



Montážní návod

Quality, Design and Innovation



home.liebherr.com/fridge-manuals









LIEBHERR

Všeobecné bezpečnostní pokyny

Obsah

1	Všeobecné bezpečnostní pokyny	2
2	Rozměry pro instalaci	2
3	Přeprava přístroje	3
4	Likvidace obalu	3
5	Montáž vedle sebe "Side-by-Side"	3

Výrobce trvale pracuje na dalším vývoji všech typů a modelů. Mějte proto laskavě pochopení pro to, že si musíme vyhradit právo na změny tvaru, vybavení a technické části.

Symbol	Vysvětlení
	Přečtení návodu Abyste se seznámili se všemi výhodami nového spotřebiče, přečtěte si prosím pozorně pokyny v tomto návodu k obsluze.
	Kompletní návod na internetu Podrobný návod najdete na internetu prostřednictvím QR kódu na přední straně návodu, na home.liebherr.com/fridge-manuals nebo prostřednictvím zadání servisního čísla na home.liebherr.com/fridge-manuals . Servisní číslo najdete na typovém štítku <i>Fig. ()</i> .
	Kontrola přístroje Zkontrolujte všechny části, zda nejsou po přepravě poškozené. V případě reklamaci se obraťte na prodejce nebo zákaznický servis.
	Odchytky Tento návod je určen pro více modelů, takže jsou možné odchytky. Části návodu, které se týkají pouze některých přístrojů, jsou označeny hvězdičkou (*).
	Pokyny pro jednotlivé činnosti a výsledky těchto činností Pokyny pro jednotlivé činnosti jsou označeny ►. Výsledky těchto činností jsou označeny ▷.
	Montážní videa Videa k montáži přístrojů jsou k dispozici na kanálu YouTube Liebherr Hausgeräte.

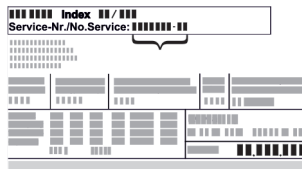




Fig. Zobrazení příkladu

	VÝSTRAHA	označuje nebezpečnou situaci, která může mít za následek úmrtí nebo vážné tělesné zranění, pokud se jí nezamezí.
	UPOZORNĚNÍ	označuje nebezpečnou situaci, která může mít za následek lehká nebo střední tělesná zranění, pokud se jí nezamezí.
	POZOR	označuje nebezpečnou situaci, která může mít za následek věcné škody, pokud se jí nezamezí.
	Poznámka	označuje užitečné pokyny a tipy.

2 Rozměry pro instalaci

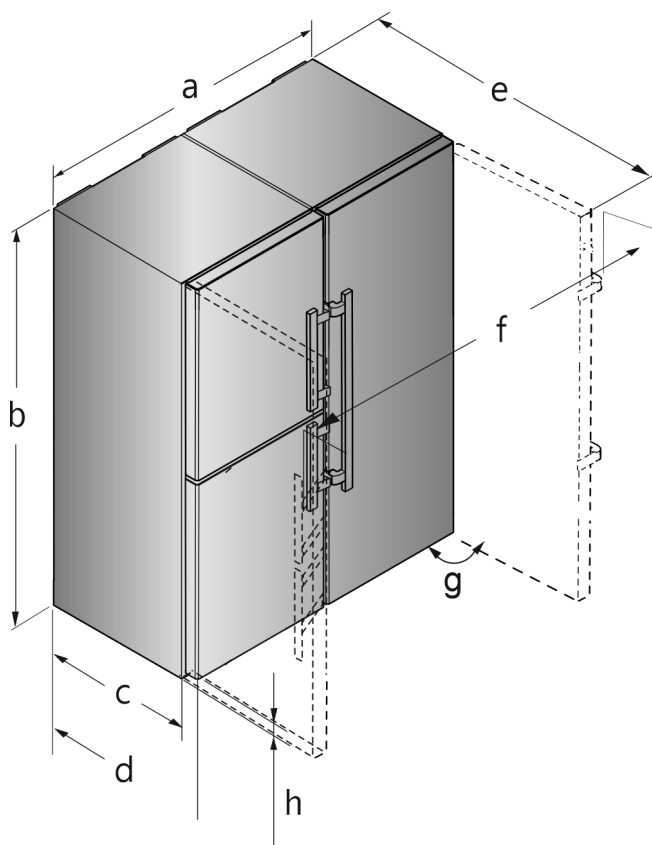



Fig. 1 Zobrazení příkladu

1 Všeobecné bezpečnostní pokyny

- Zásuvka musí být snadno přístupná, aby se spotřebič dal v nouzové situaci rychle odpojit od proudu. Musí být mimo zadní stranu spotřebiče.

	NEBEZPEČÍ	označuje bezprostředně nebezpečnou situaci, která může mít za následek úmrtí nebo vážná tělesná zranění, pokud se jí nezamezí.
---	------------------	--

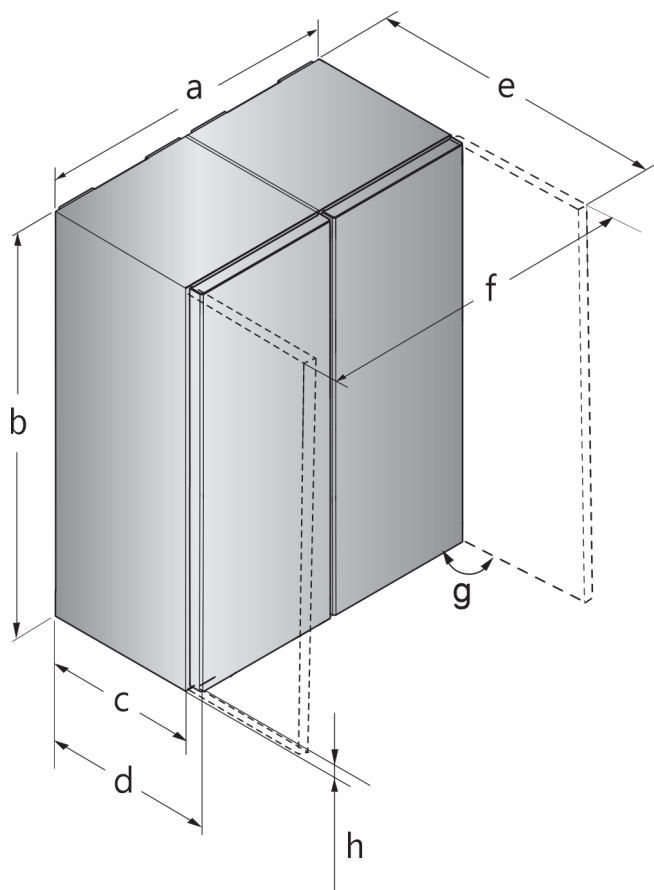


Fig. 2 Zobrazení příkladu

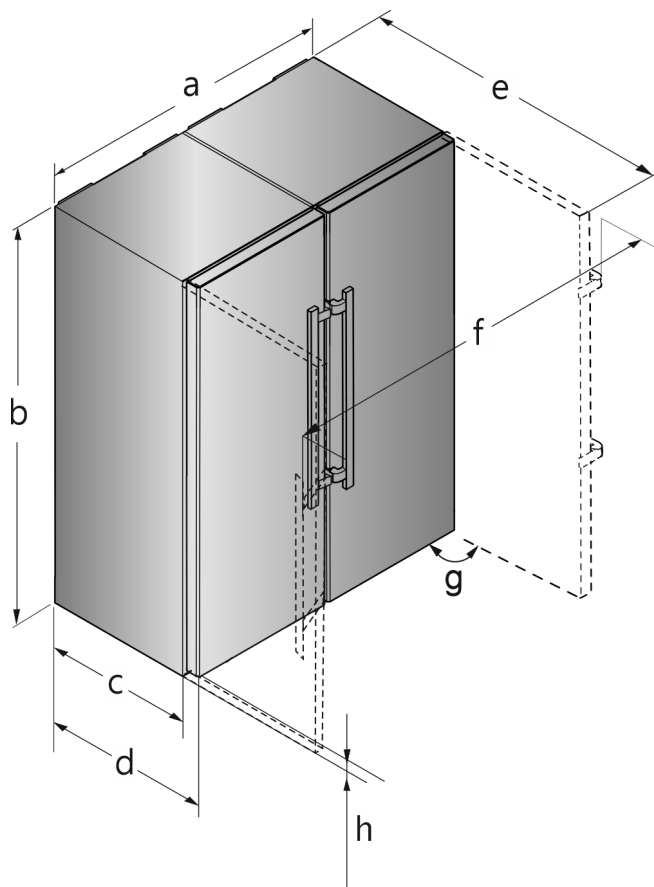


Fig. 3 Zobrazení příkladu

Pro přístroje s pákovou rukojetí

Model	a [mm]	b [mm]	c [mm]	d [mm]	e [mm]	f [mm]	g [°]	h [mm]
S(BN) (CN) (FN)(sd) (st)(bd) (bs)(d) (h) 52..(i)	1204	1855	611 ×	675 ×	1222 ×	1318	90	35

* Při použití vymežovačů odstupů od stěny se rozměr zvětší o 15 mm .

Rozměry při otevřených dvířkách platí pro úhel otevření 90 ° .
Rozměry odstupů se liší podle úhlu otevření.

Pro přístroje s prohlubní pro rukojeť

Model	a [mm]	b [mm]	c [mm]	d [mm]	e [mm]	f [mm]	g [°]	h [mm]
SFN(sd) (sf)(bd) (e) 52...	1226	1855	611 ×	675 ×	1217 ×	1252	90	35

* Při použití vymežovačů odstupů od stěny se rozměr zvětší o 15 mm .

Rozměry při otevřených dvířkách platí pro úhel otevření 90 ° .
Rozměry odstupů se liší podle úhlu otevření.

3 Přeprava přístroje

- ▶ Přístroj přepravujte zabalený.
- ▶ Přístroj přepravujte ve stojaté poloze.
- ▶ Přístroj nepřepravujte sami.

4 Likvidace obalu



VÝSTRAHA

Nebezpečí udušení balicím materiálem a fólií!

- ▶ Nenechte děti, aby si hrály s balicím materiálem.

Obal je vyroben z recyklovatelného materiálu:

- Vlnitá lepenka/lepenka
- Díly z napěněného polystyrénu
- Fólie a sáčky z polyetylénu
- Stahovací pásy z polypropylénu
- přibitý dřevěný rám s podložkou z polyetylenu*

- ▶ Balicí materiál dopravte na oficiální sběrné místo.



5 Montáž vedle sebe "Side-by-Side"

Mrazák nebo spotřebič s mrazničkou ustavte vlevo při pohledu zepředu. Tyto přístroje mají na pravé straně vyhřívání stěny, aby se předešlo tvorbě kondenzátu.

Všechny upevňovací součástky jsou přibaleny k přístroji.

Montážní díly v příslušenství

U přístrojů s pákovou rukojetí

Montáž vedle sebe "Side-by-Side"

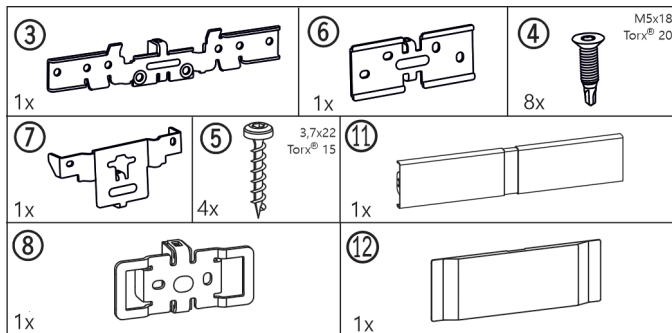


Fig. 4

U přístrojů s prohlubní pro rukojeť

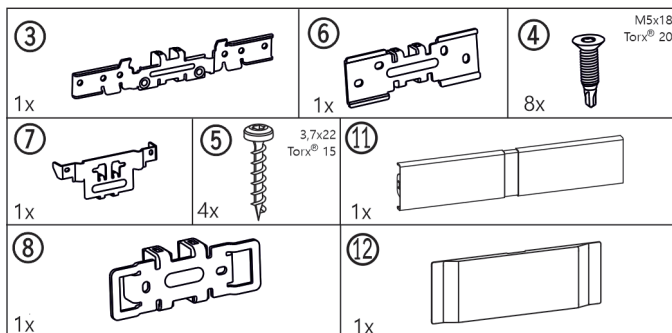


Fig. 5

U všech přístrojů

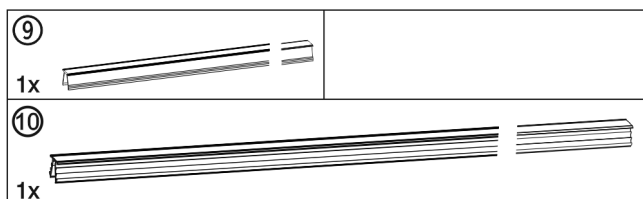


Fig. 6

Soklové lišty

U přístrojů s tlumičem zavírání dole

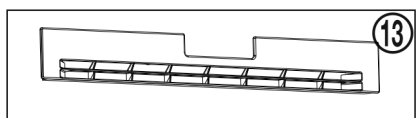


Fig. 7

U přístrojů bez tlumiče zavírání dole

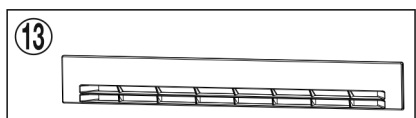


Fig. 8

Nástroj pro montáž

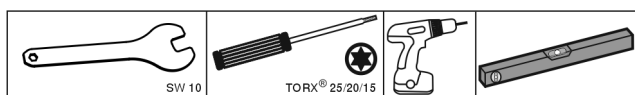


Fig. 9

Zajistěte, aby byly připraveny tyto nástroje:

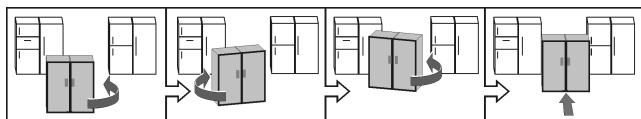
- Rozvidlený klíč 10 (příložený)
- Šroubovák Torx® 25/20/15
- Aku šroubovák
- Vodováha

Pokyny k posouvání kombinace SBS:

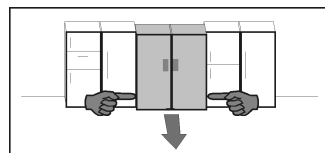
- Spotřebiče před sestavením postavte co nejbližší k místu definitivního ustavení.

Pro bezchybné sestavení však musí být přístroje přístupné ze všech stran.

- Po sestavení přístroje při posouvání vždy uchopte za vnější přední rohy. V žádném případě netlačte kolenem proti bočním stěnám nebo dveřím.
- Kombinace SBS se nejsnadněji posouvá v příčném směru tak, že se střídavě posouvá levý a pravý roh. Když kombinace stojí přesně před výklenkem, zasuňte ji rovně.



- Pokud se kombinace musí z výklenku zase vytáhnout, uchopte ji ve spodní třetině a táhněte rovně dopředu.



POZOR

Nebezpečí poškození při posouvání kombinace SBS! Sestavená kombinace SBS je těžká. Při neodborném posouvání se mohou vytvořit proláčky v přístroji.

- ▶ Dodržujte pokyny pro posouvání (viz výše).

- ▶ Z vnější strany pláště stáhněte všechny ochranné fólie.

Vpředu dole na přístroji:

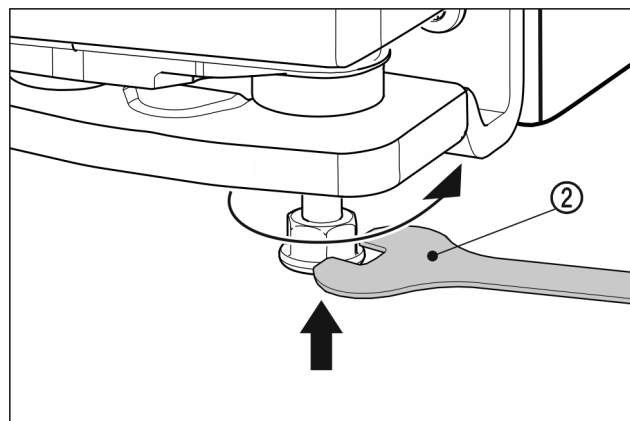


Fig. 10

- ▶ Zašroubujte vnější seřizovací nožky. Přístroje lze snadněji posouvat.
- ▶ Oba přístroje přisuňte k sobě na vzdálenost cca 10 mm tak, aby byly vpředu zarovnané.
- ▶ Oba přístroje vyrovnejte pomocí vodováhy na horní straně přístrojů.

Vpředu nahoře na přístroji:

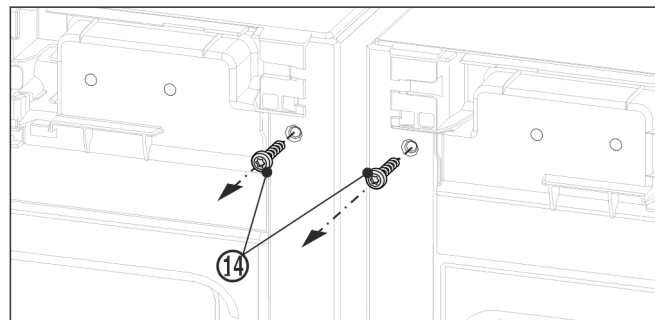


Fig. 11

- ▶ Sejměte stávající krytky.
- ▶ Před montáží horního úhelníku oba uzemňovací šrouby Fig. 11 (14) vyšroubujte.
- ▶ Uzemňovací šrouby odložte. Šrouby budou zapotřebí pro následující montáž úhelníku.

Montáž vedle sebe "Side-by-Side"

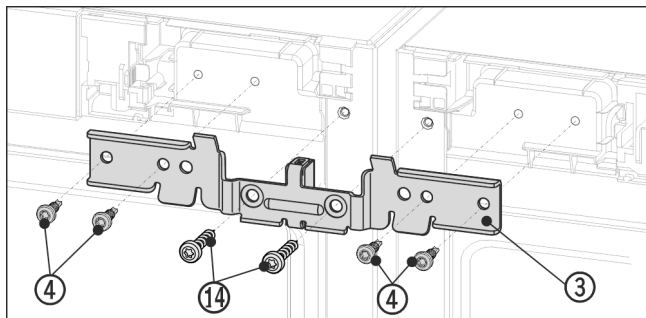


Fig. 12 Zobrazení příkladu

- Úhelník Fig. 12 (3) zasuňte rozpěrným kusem mezi přístroje na čepy. Úhelník přišroubujte čtyřmi šrouby Fig. 12 (4) a předtím vyšroubovanými uzemňovacími šrouby Fig. 12 (14) střídatě vlevo a vpravo bez utahování.
- V případě potřeby: přístroje znovu vyrovnejte pomocí vodováhy na horní straně přístrojů.

Vpředu dole na přístroji:

- Sejměte stávající krytky.

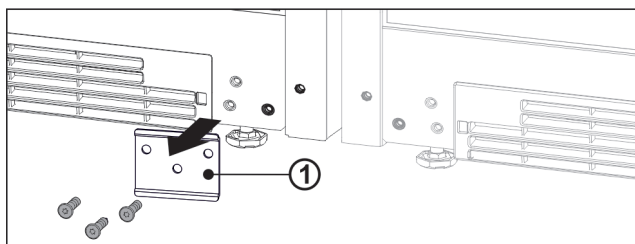


Fig. 13

- Pokud je nainstalován plech Fig. 13 (1), odšroubujte jej.

Poznámka

Pokud chcete přístroj přepravit nebo jednotlivě nainstalovat, musíte plech znovu namontovat.

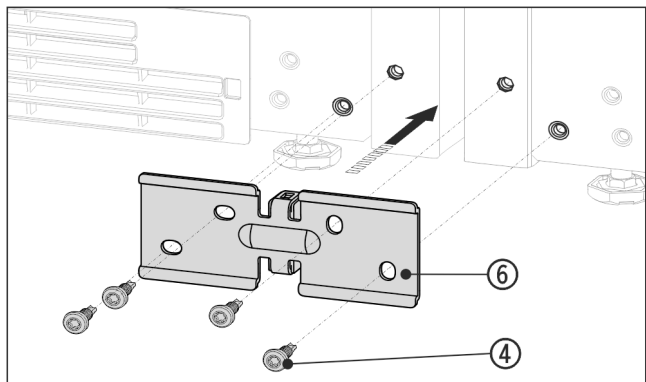


Fig. 14 Zobrazení příkladu

- Úhelník Fig. 14 (6) zasuňte rozpěrným kusem mezi přístroje a přišroubujte 4 šrouby Fig. 14 (4) bez utahování.
- V případě potřeby: vyrovnejte přístroje.
- Šrouby nahoře a dole pevně dotáhněte.

Vzadu nahoře na přístroji:

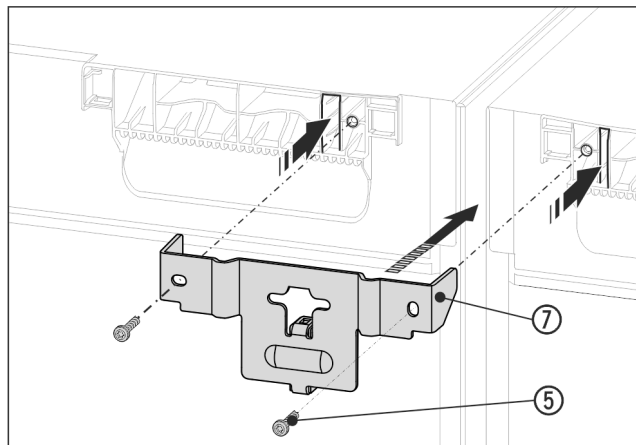


Fig. 15 Zobrazení příkladu

- Úhelník Fig. 15 (7) zasuňte rozpěrným kusem mezi přístroje a lištami do víka přístrojů. Pomocí 2 šroubů Fig. 15 (5) pevně přišroubujte.

Vzadu dole na přístroji:

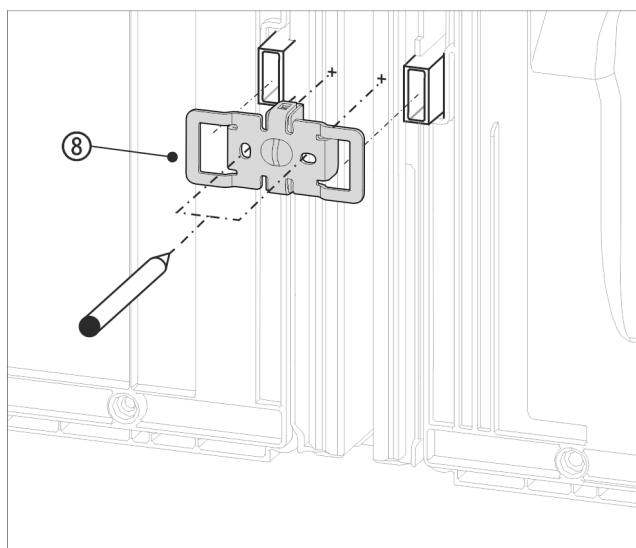


Fig. 16 Zobrazení příkladu

- Úhelník Fig. 16 (8) zasuňte vybráním přes úchyt pro vymezovač odstupu od stěny.

Poznámka

Díry pro sešroubování se musí předvrtat!

- Tužkou si označte polohu otvorů pro vrtání.
- Úhelník opět odejměte.

Montáž vedle sebe "Side-by-Side"

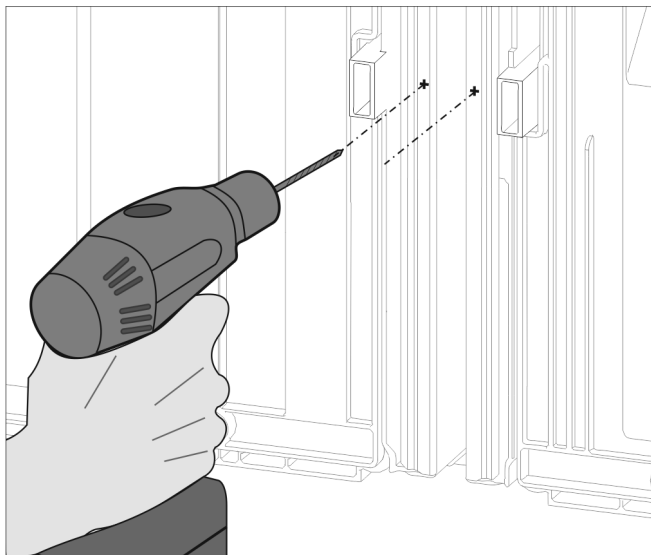


Fig. 17

Poznámka

Nyní plech provrtejte! Hloubka asi 1 mm.

- ▶ Otvory pro šrouby předvrtejte vrtákem s 3 mm a zbavte otřepů.

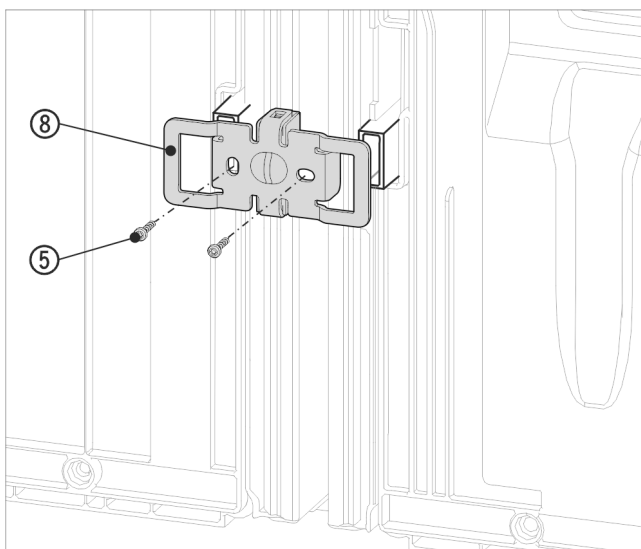


Fig. 18 Zobrazení příkladu

- ▶ Úhelník Fig. 18 (8) znovu zasuněte vybráním přes úchyt pro vymezení odstupů od stěny.
- ▶ Přišroubujte pomocí 2 šroubů Fig. 18 (5).

Před nasazením horních a předních krycích lišt oba můstky stlačte po celé délce. Lišty lze do spáry vložit snadněji. Při zatlačování lišt použijte měkkou utěrku, aby se nevytvořily proláčky v povrchu krycích lišt. Lišty zatlačte do spáry pečlivě a rovně, aby se dosáhlo optimálního spojení.

U přístrojů s pákovou rukojetí

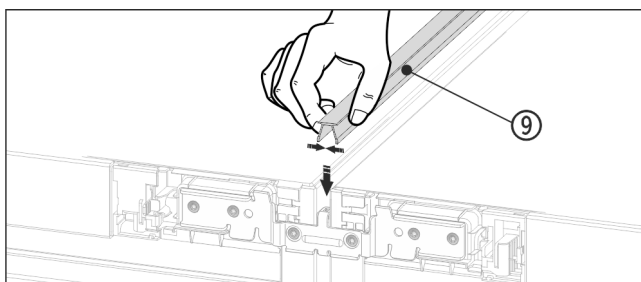


Fig. 19

- ▶ Na horní straně zatlačte krátkou krycí lištu Fig. 19 (9) do horizontální spáry.

U přístrojů s prohlubní pro rukojeť

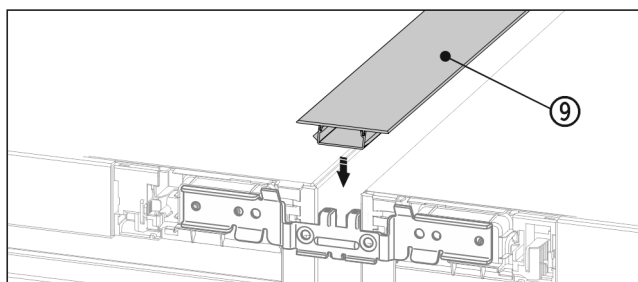


Fig. 20

- ▶ Na horní straně zatlačte krátkou krycí lištu Fig. 20 (9) do horizontální spáry.

U přístrojů s pákovou rukojetí

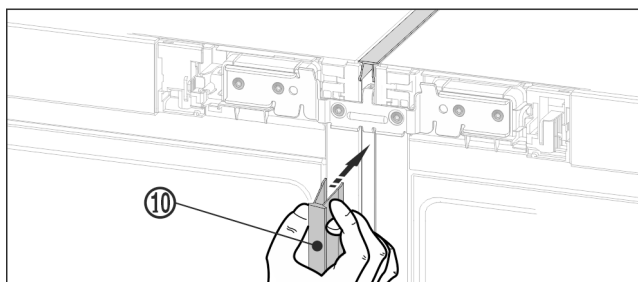


Fig. 21

- ▶ Na přední straně zatlačte dlouhou krycí lištu Fig. 21 (10) do svislé spáry. Dbejte na to, aby lišta stála na spojovacím plechu.

U přístrojů s prohlubní pro rukojeť

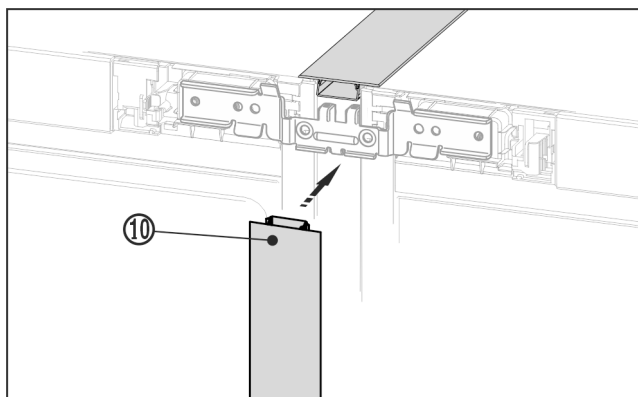


Fig. 22

- ▶ Na přední straně zatlačte dlouhou krycí lištu Fig. 22 (10) do svislé spáry. Dbejte na to, aby lišta stála na spojovacím plechu.
- ▶ Z krycí lišty stáhněte ochrannou fólii.*

Vpředu nahoře na přístroji:

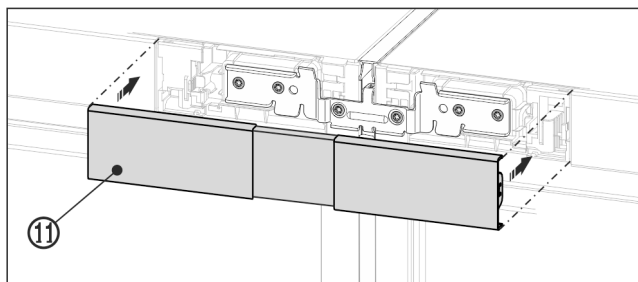
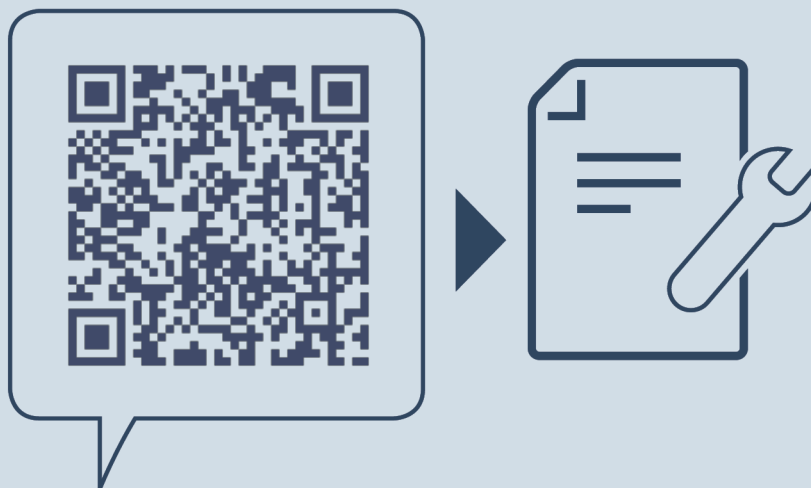


Fig. 23 Zobrazení příkladu

- ▶ Horní kryt Fig. 23 (11) zatlačte do západek ještě otevřeného prostoru mezi oběma ovládacími panely. Dbejte na to, aby vnější strany krytu lícovaly s krytkami ovládacích panelů.



home.liebherr.com/fridge-manuals

cs pro Side-by-Side kombinaci

Datum vydání: 20220401

Index č. výrobku: 7086153-00

Liebherr-Hausgeräte Ochsenhausen GmbH
Memminger Straße 77-79
88416 Ochsenhausen
Deutschland