



Montážní návod

Quality, Design and Innovation



[home.liebherr.com/fridge-manuals](http://home.liebherr.com/fridge-manuals)



# LIEBHERR

# Všeobecné bezpečnostní pokyny

## Obsah

|   |                                       |   |
|---|---------------------------------------|---|
| 1 | Všeobecné bezpečnostní pokyny.....    | 2 |
| 2 | Rozměry pro instalaci.....            | 3 |
| 3 | Přeprava spotřebiče.....              | 4 |
| 4 | Vybalení přístroje.....               | 4 |
| 5 | Likvidace obalu.....                  | 4 |
| 6 | Montáž vedle sebe "Side-by-Side"..... | 4 |

Výrobce trvale pracuje na dalším vývoji všech typů a modelů. Mějte proto laskavě pochopení pro to, že si musíme vyhradit právo na změny tvaru, vybavení a technické části.

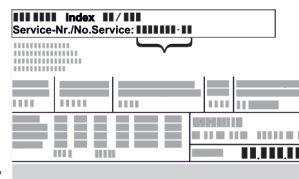
| Symbol  | Vysvětlení   |
|---|--|
|    | <p><b>Přečtení návodu</b></p> <p>Abyste se seznámili se všemi výhodami nového spotřebiče, přečtěte si prosím pozorně pokyny v tomto návodu k obsluze.</p>  |
|    | <p><b>Kompletní návod na internetu</b></p> <p>Podrobný návod najdete na internetu prostřednictvím QR kódu na přední straně návodu, nebo prostřednictvím zadání servisního čísla na <a href="http://home.liebherr.com/fridge-manuals">home.liebherr.com/fridge-manuals</a>.<br/>Servisní číslo najdete na typovém štítku:</p>  <p style="text-align: right;"><i>Fig. Zobrazení příkladu</i></p> |
|  | <p><b>Kontrola přístroje</b></p> <p>Zkontrolujte všechny části, zda nejsou po přepravě poškozené. V případě reklamaci se obraťte na prodejce nebo zákaznický servis.</p>   |
|  | <p><b>Odchytky</b></p> <p>Tento návod je určen pro více modelů, takže jsou možné odchytky. Části návodu, které se týkají pouze některých přístrojů, jsou označeny hvězdičkou (*).</p>  |
|  | <p><b>Pokyny pro jednotlivé činnosti a výsledky těchto činností</b></p> <p>Pokyny pro jednotlivé činnosti jsou označeny ▶.<br/>Výsledky těchto činností jsou označeny ▷.</p>   |
|  | <p><b>Video</b></p> <p>Video týkající se přístrojů jsou k dispozici na kanálu YouTube Liebherr-Hausgeräte.</p>   |

## 1 Všeobecné bezpečnostní pokyny

- Tento návod k montáži pečlivě uchovejte, abyste do něj mohli kdykoliv nahlédnout.
- Pokud předáte přístroj dalšímu vlastníkov, pak mu jej předejte včetně návodu k montáži.
- Pro řádné a bezpečné použití přístroje si tento návod k montáži pečlivě přečtěte




před jeho instalací a použitím. Vždy dodržujte pokyny, bezpečnostní pokyny a výstražné pokyny, které jsou v něm uvedeny. Jsou důležité, abyste mohli zařízení bezpečně a bezchybně instalovat a provozovat.

- Nejprve si přečtěte obecné bezpečnostní pokyny v **návodu k použití**, který patří k tomuto návodu k montáži, v kapitole "Všeobecné bezpečnostní pokyny" a postupujte podle nich. Pokud **návod k použití** již nemůžete nalézt, můžete si **návod k použití** stáhnout z internetu po zadání servisního čísla na stránce [home.liebherr.com/fridge-manuals](http://home.liebherr.com/fridge-manuals). Servisní číslo najdete na typovém



štítku:

- **Během instalace přístroje dodržujte výstražné pokyny a další specifické pokyny uvedené v ostatních kapitolách:**

|   |            |  |
|---|------------|--|
|   | NEBEZPEČÍ  | označuje bezprostředně nebezpečnou situaci, která může mít za následek úmrtí nebo vážná tělesná zranění, pokud se jí nezamezí. |
|  | VÝSTRAHA   | označuje nebezpečnou situaci, která může mít za následek úmrtí nebo vážné tělesné zranění, pokud se jí nezamezí.               |
|  | UPOZORNĚNÍ | označuje nebezpečnou situaci, která může mít za následek lehká nebo střední tělesná zranění, pokud se jí nezamezí.             |
|   | POZOR      | označuje nebezpečnou situaci, která může mít za následek věcné škody, pokud se jí nezamezí.                                    |
|   | Poznámka   | označuje užitečné pokyny a tipy.   |

## 2 Rozměry pro instalaci

Fig. 2 Zobrazení příkladu

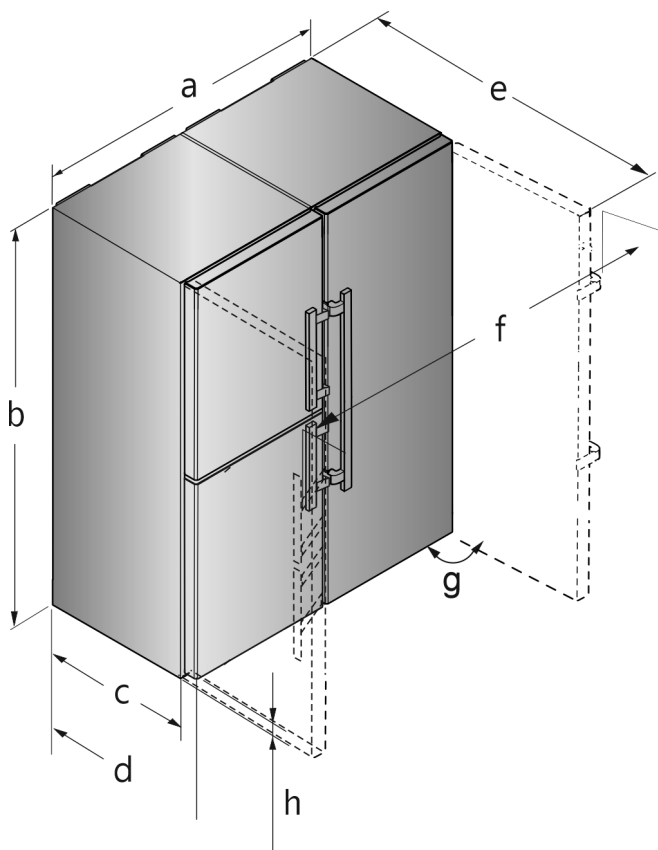


Fig. 1 Zobrazení příkladu

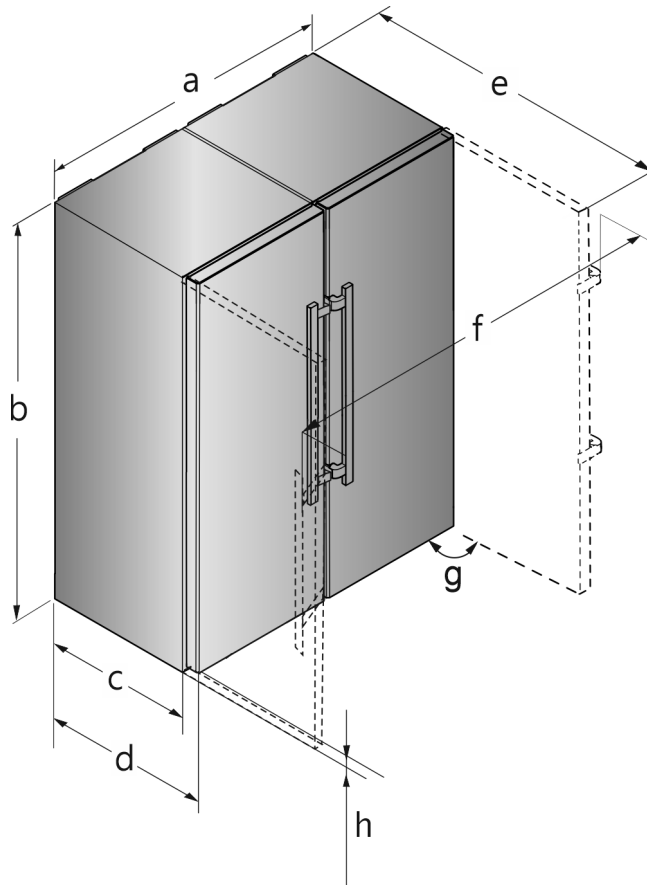
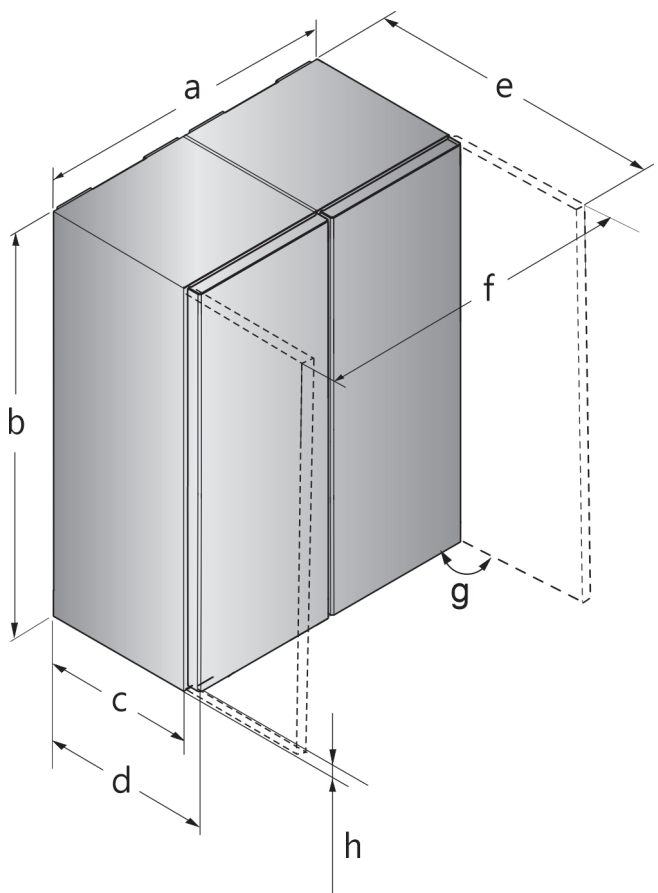


Fig. 3 Zobrazení příkladu

**Pro přístroje s pákovou rukojetí**



|                                       | a       | b       | c                   | d                   | e                    | f       | h     | g   |
|---------------------------------------|---------|---------|---------------------|---------------------|----------------------|---------|-------|-----|
| S(BN)(CN)(FN)(sd)(st)(bd)(bs) 52..(i) | 1204 mm | 1855 mm | 611 mm <sup>x</sup> | 675 mm <sup>x</sup> | 1222 mm <sup>x</sup> | 1318 mm | 35 mm | 90° |

# Přeprava spotřebiče

|            | a       | b       | c                   | d                   | e                    | f       | h     | g   |
|------------|---------|---------|---------------------|---------------------|----------------------|---------|-------|-----|
| CBN.. 76.. | 1504 mm | 1855 mm | 611 mm <sup>x</sup> | 675 mm <sup>x</sup> | 1365 mm <sup>x</sup> | 1618 mm | 35 mm | 90° |

Pro přístroje s pákovou rukojetí

<sup>x</sup> Při použití vymezovačů odstupů od stěny se rozměr zvětší o 15 mm .

Rozměry při otevřených dvířkách platí pro úhel otevření 90°. Rozměry odstupů se liší podle úhlu otevření.

|                      | a       | b       | c                   | d                   | e                    | f       | h     | g   |
|----------------------|---------|---------|---------------------|---------------------|----------------------|---------|-------|-----|
| SFN(sd)(sf)(bd) 52.. | 1226 mm | 1855 mm | 611 mm <sup>x</sup> | 675 mm <sup>x</sup> | 1217 mm <sup>x</sup> | 1252 mm | 35 mm | 90° |

Pro přístroje s prohlubní pro rukojeť

<sup>x</sup> Při použití vymezovačů odstupů od stěny se rozměr zvětší o 15 mm .

Rozměry při otevřených dvířkách platí pro úhel otevření 90°. Rozměry odstupů se liší podle úhlu otevření.

Pro přístroje s prohlubní pro rukojeť

Všechny upevňovací součástky jsou přibaleny k přístroji.

**Montážní díly v příslušenství**

**U přístrojů s pákovou rukojetí**

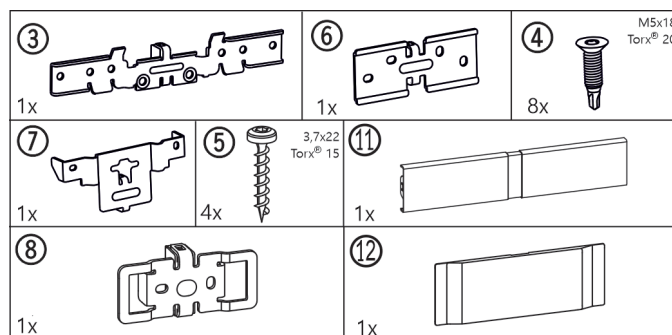


Fig. 4

**U přístrojů s prohlubní pro rukojeť**

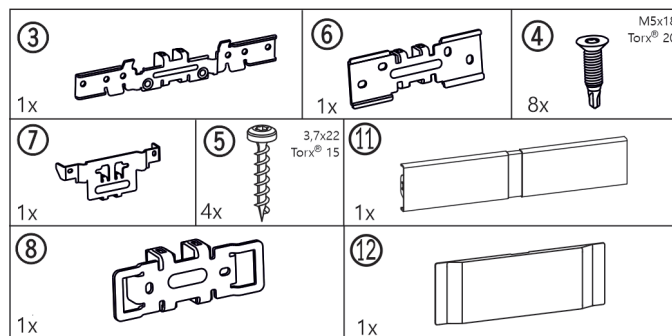


Fig. 5

**U všech přístrojů**

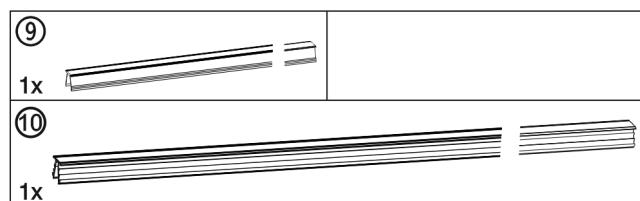


Fig. 6

**Soklové lišty\***

**U přístrojů s tlumičem zavírání dole\***

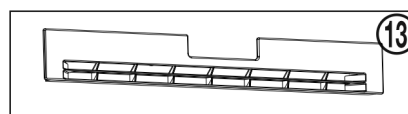


Fig. 7\*

**U přístrojů bez tlumiče zavírání dole\***

## 3 Přeprava spotřebiče

- ▶ Při prvním uvádění do provozu: Spotřebič přepravujte zabalený.
- ▶ V případě přepravy po prvním uvedení do provozu (např. přemístění): Spotřebič přepravujte prázdný.
- ▶ Spotřebič přepravujte ve stojaté poloze.
- ▶ Spotřebič přepravujte pomocí dvou osob.

## 4 Vybalení přístroje

Při poškození přístroje ihned - ještě před připojením - informujte dodavatele.

- ▶ Zkontrolujte přístroj a obal, zda nejsou po přepravě poškozené. Pokud se domníváte, že došlo k poškození, obraťte se neprodleně na dodavatele.
- ▶ Odstraňte všechny materiály ze zadní strany nebo z bočních stěn spotřebiče, které mohou bránit správné instalaci a ventilaci.
- ▶ Odstraňte z přístroje všechny ochranné fólie. Nepoužívejte při tom žádné špičaté nebo ostré předměty!
- ▶ Ze zadní strany přístroje sejměte připojovací kabel. Přitom odstraňte držák kabelu, protože jinak vzniká hluk z vibrací!

## 5 Likvidace obalu



### VÝSTRAHA

Nebezpečí udušení balicím materiálem a fólií!

- ▶ Nenechte děti, aby si hrály s balicím materiálem.

Obal je vyroben z recyklovatelného materiálu:

- Vlnitá lepenka/lepenka
- Díly z napěněného polystyrénu
- Fólie a sáčky z polyethylénu
- Stahovací pásky z polypropylénu
- přibitý dřevěný rám s podložkou z polyethylénu\*
- ▶ Balicí materiál dopravte na oficiální sběrné místo.



## 6 Montáž vedle sebe "Side-by-Side"

Mrazák nebo spotřebič s mrazničkou ustavte vlevo při pohledu zepředu. Tyto přístroje mají na pravé straně vyhřívání stěny, aby se předešlo tvorbě kondenzátu.

## Montáž vedle sebe "Side-by-Side"

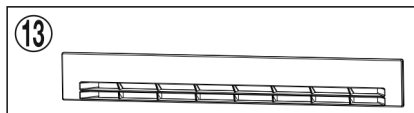


Fig. 8 \*

### Nástroj pro montáž

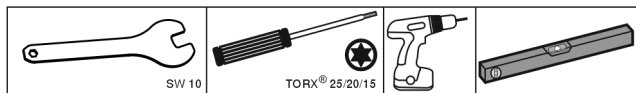


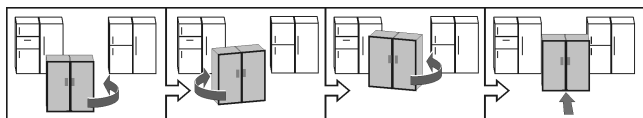
Fig. 9

Zajistěte, aby byly připraveny tyto nástroje:

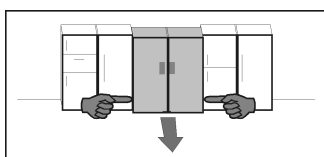
- Rozvidlený klíč 10 (přiložený)
- Šroubovák Torx® 25/20/15
- Aku šroubovák
- Vodováha

### Pokyny k posouvání kombinace SBS:

- Spotřebiče před sestavením postavte co nejbližší k místu definitivního ustavení. Pro bezchybné sestavení však musí být přístroje přístupné ze všech stran.
- Po sestavení přístroje při posouvání vždy uchopte za vnější přední rohy. V žádném případě netlačte kolenem proti bočním stěnám nebo dveřím.
- Kombinace SBS se nejnadhěji posouvá v příčném směru tak, že se střídavě posouvá levý a pravý roh. Když kombinace stojí přesně před výklenkem, zasuňte ji rovně.



- Pokud se kombinace musí z výklenku zase vytáhnout, uchopte ji ve spodní třetině a táhněte rovně dopředu.



### POZOR

Nebezpečí poškození při posouvání kombinace SBS! Sestavená kombinace SBS je těžká. Při neodborném posouvání se mohou vytvořit proláčky v přístroji.

- ▶ Dodržujte pokyny pro posouvání (viz výše).

- ▶ Z vnější strany pláště stáhněte všechny ochranné fólie.

### Vpředu dole na přístroji:

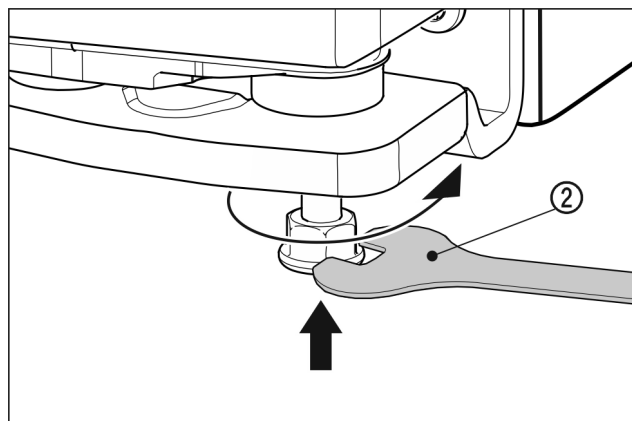


Fig. 10

- ▶ Zašroubujte vnější seřizovací nožky. Přístroje lze snadněji posouvat.

### U přístrojů s pákovou rukojetí

- ▶ Oba přístroje přisuňte k sobě na vzdálenost cca 10 mm tak, aby na přední straně byly vyrovnané v jedné řadě.

### U přístrojů s prohlubní pro rukojeť

- ▶ Oba přístroje přisuňte k sobě na vzdálenost cca 32 mm tak, aby na přední straně byly vyrovnané v jedné řadě.
- ▶ Oba přístroje vyrovnajte pomocí vodováhy na horní straně přístrojů.

### Vpředu nahoře na přístroji:

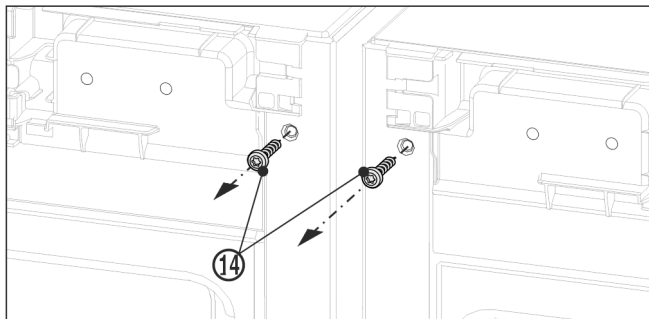


Fig. 11

- ▶ Sejměte stávající krytky.
- ▶ Před montáží horního úhelníku oba uzemňovací šrouby Fig. 11 (14) vyšroubujte.
- ▶ Uzemňovací šrouby odložte. Šrouby budou zapotřebí pro následující montáž úhelníku.

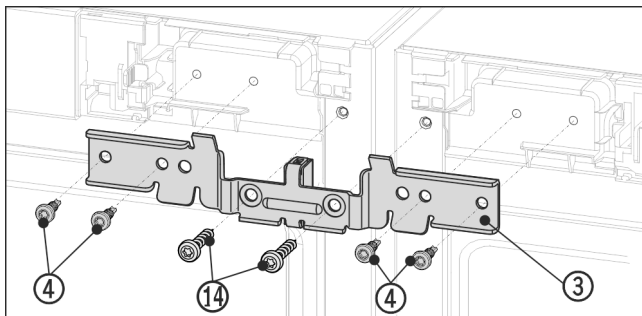


Fig. 12 Zobrazení příkladu

- ▶ Úhelník Fig. 12 (3) zasuňte rozpěrným kusem mezi přístroje na čepy. Úhelník přišroubujte čtyřmi šrouby Fig. 12 (4) a předtím vyšroubovanými uzemňovacími šrouby Fig. 12 (14) střídavě vlevo a vpravo bez utahování.
- ▶ V případě potřeby: přístroje znovu vyrovnajte pomocí vodováhy na horní straně přístrojů.

### Vpředu dole na přístroji:

- ▶ Sejměte stávající krytky.

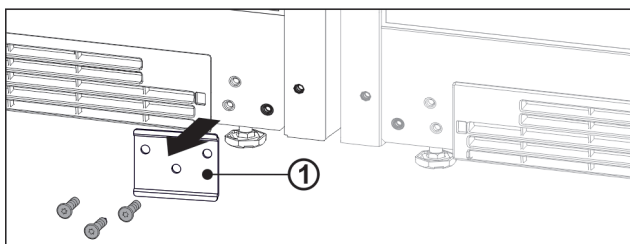


Fig. 13

- ▶ Pokud je nainstalován plech Fig. 13 (1), odšroubujte jej.

### Poznámka

Pokud chcete přístroj přepravit nebo jednotlivě nainstalovat, musíte plech znovu namontovat.

# Montáž vedle sebe "Side-by-Side"

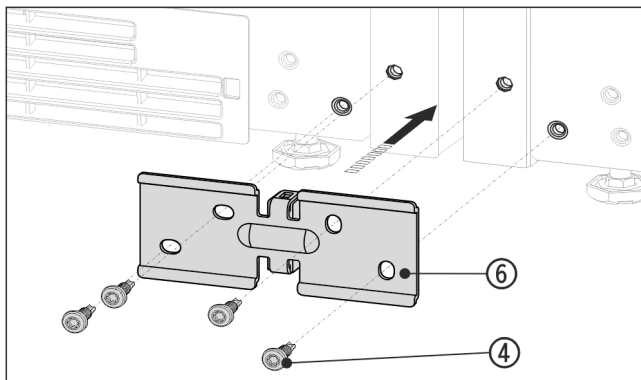


Fig. 14 Zobrazení příkladu

- Úhelník Fig. 14 (6) zasuňte rozpěrným kusem mezi přístroje a přišroubujte 4 šrouby Fig. 14 (4) bez utahování.
- V případě potřeby: vyrovnejte přístroje.
- Šrouby nahoře a dole pevně dotáhněte.

## Vzadu nahoře na přístroji:

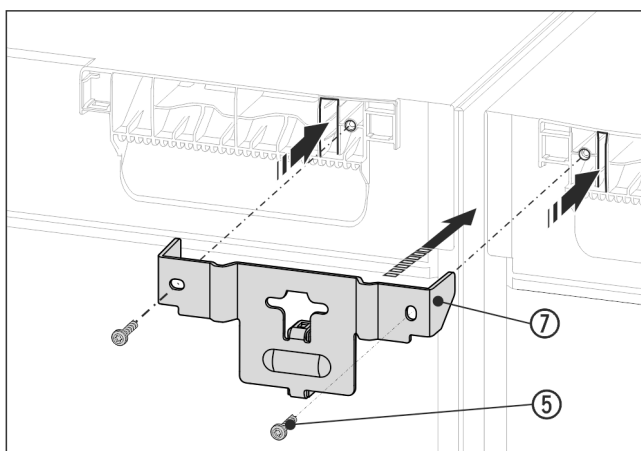


Fig. 15 Zobrazení příkladu

- Úhelník Fig. 15 (7) zasuňte rozpěrným kusem mezi přístroje a lištami do víka přístrojů. Pomocí 2 šroubů Fig. 15 (5) pevně přišroubujte.

## Vzadu dole na přístroji:

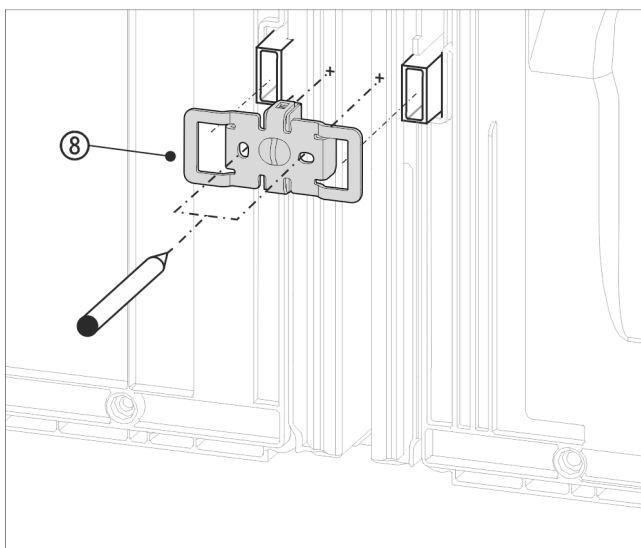


Fig. 16 Zobrazení příkladu

- Úhelník Fig. 16 (8) zasuňte vybráním přes úchyt pro vyme-zovač odstupů od stěny.

## Poznámka

Díry pro sešroubování se musí předvrtat!

- Tužkou si označte polohu otvorů pro vrtání.

- Úhelník opět odejměte.

## Poznámka

Nyní plech provrtejte! Hloubka otvoru cca 1 mm.

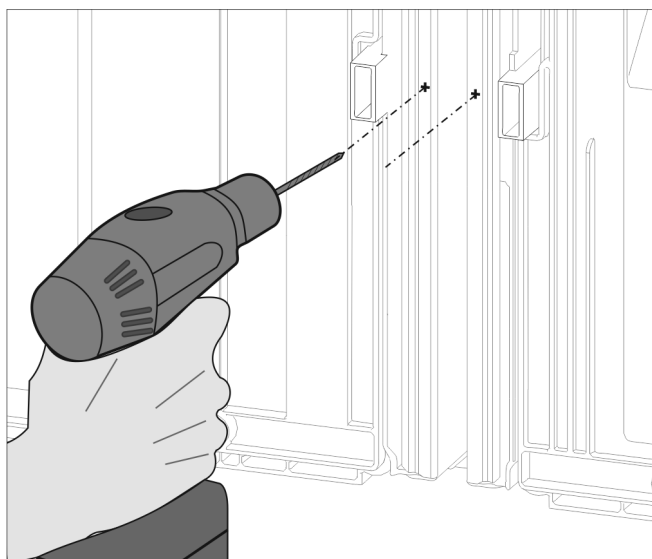


Fig. 17

- Otvory pro šrouby předvrtejte vrtákem 3 mm a zbavte otřepů.

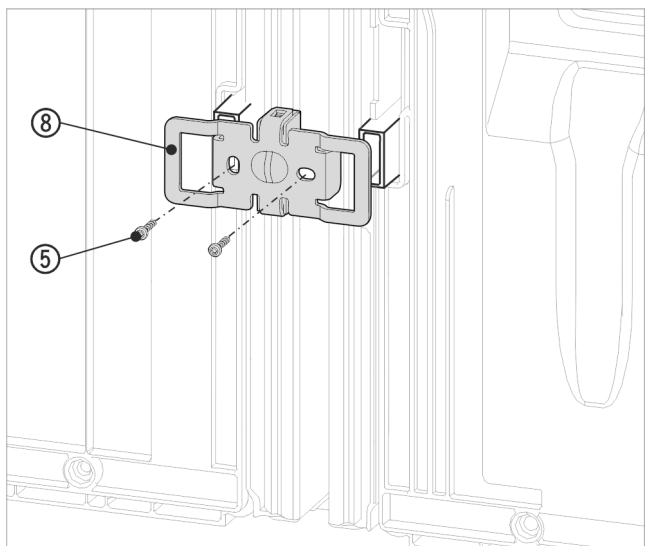


Fig. 18 Zobrazení příkladu

- Úhelník Fig. 18 (8) znovu zasuňte vybráním přes úchyt pro vyme-zovač odstupů od stěny.
- Přišroubujte pomocí 2 šroubů Fig. 18 (5).

Před nasazením horních a předních krycích lišt oba můstky stlačte po celé délce. Lišty lze do spáry vložit snadněji. Při zatlačování lišt použijte měkkou utěrku, aby se nevytvořily proláčky v povrchu krycích lišt. Lišty zatlačte do spáry pečlivě a rovně, aby se dosáhlo optimálního spojení.

## U přístrojů s pákovou rukojetí

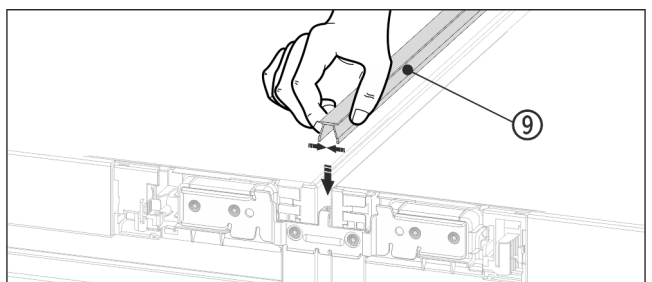


Fig. 19

## Montáž vedle sebe "Side-by-Side"

- ▶ Na horní straně zatlačte krátkou krycí lištu Fig. 19 (9) do horizontální spáry.

### U přístrojů s prohlubní pro rukojeť

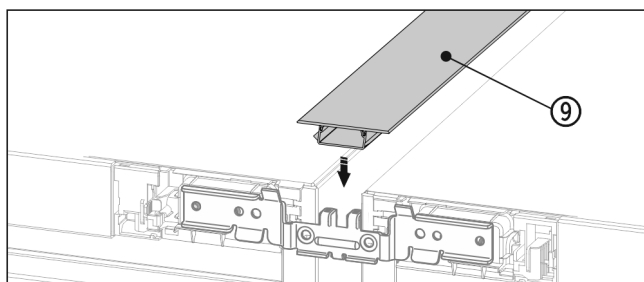


Fig. 20

- ▶ Na horní straně zatlačte krátkou krycí lištu Fig. 20 (9) do horizontální spáry.

### U přístrojů s pákovou rukojetí

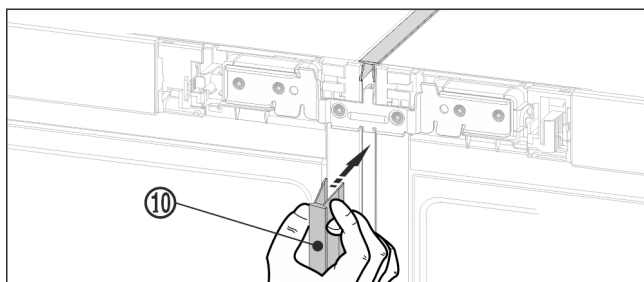


Fig. 21

- ▶ Na přední straně zatlačte dlouhou krycí lištu Fig. 21 (10) do svislé spáry. Dbejte na to, aby lišta stála na spojovacím plechu.

### U přístrojů s prohlubní pro rukojeť

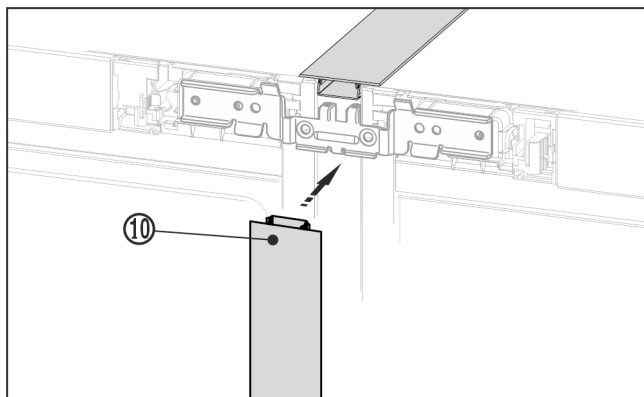


Fig. 22

- ▶ Na přední straně zatlačte dlouhou krycí lištu Fig. 22 (10) do svislé spáry. Dbejte na to, aby lišta stála na spojovacím plechu.
- ▶ Z krycí lišty stáhněte ochrannou fólii.\*

### Vpředu nahoře na přístroji:

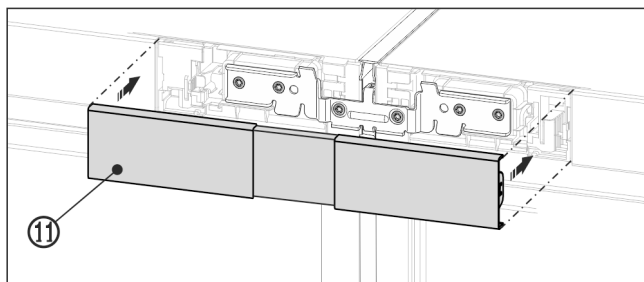


Fig. 23 Zobrazení příkladu

- ▶ Horní kryt Fig. 23 (11) zatlačte do západek ještě otevřeného prostoru mezi oběma ovládacími panely. Dbejte na to, aby vnější strany krytu lícovaly s krytkami ovládacích panelů.

### Vpředu dole na přístroji

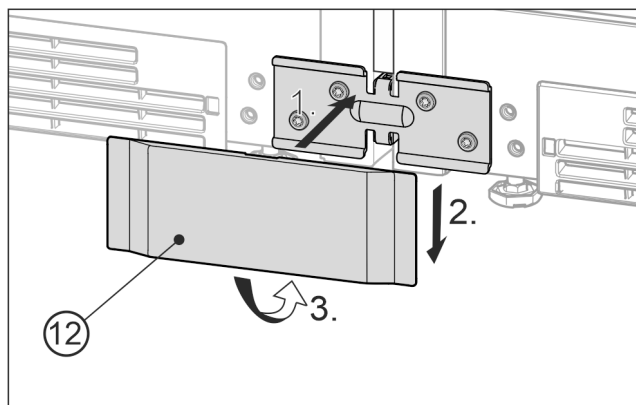


Fig. 24 Zobrazení příkladu

- ▶ Dolní kryt Fig. 24 (12) nasadte zpředu na úhelník Fig. 24 (1), zasuňte dolů Fig. 24 (2) a dole zatlačte do západek Fig. 24 (3).
- ▶ Pro demontáž krytu zasuňte šroubovák zdola bočně pod kryt a povolte oba dolní háčky. Kryt pak vykloňte nahoru.
- ▶ Proveďte elektrické připojení kombinace. Viz instalační průvodce.
- ▶ Přístroje s IceMaker nebo InfinitySpring:
- ▶ Přístroj připojte na pevnou vodovodní přípojku. Viz instalační průvodce.

### POZOR

Nebezpečí poškození při posouvání kombinace SBS! Sestavená kombinace SBS je těžká. Při neodborném posouvání se mohou vytvořit prolákliny v přístroji.

- ▶ Dodržujte pokyny pro posouvání (viz výše).

- ▶ Kombinaci SBS opatrně posuňte do stanovené polohy.
- ▶ V případě potřeby vyrovnejte kombinaci SBS seřizovacími nožkami.
- ▶ Pak podepřete dvířka: vnější seřizovací nožky spusťte na stojan ložiska, až dosednou k podlaze.

Výšku dvířek lze srovnat pomocí vnějších spodních stojanů ložisek:

- ▶ Otevřete dveře na 90°.

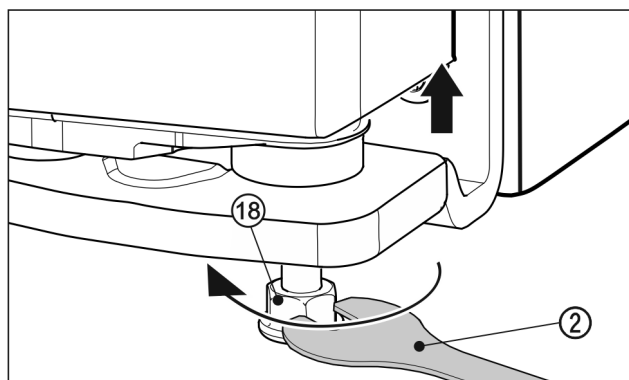


Fig. 25

- ▶ K nadzdvihnutí dvířek vyšroubujte seřizovací nožku Fig. 25 (18) přiloženým rozvidleným klíčem Fig. 25 (2) směrem doprava, až se dotkne země. Poté otáčejte dál, až budou dvířka ve správné výšce. V dodaném stavu je ložiskový čep zcela zašroubovaný.

### Namontujte dekorativní clonu podstavce.\*

Po sestavení a vyrovnaní přístrojů můžete namontovat clony podstavců ve spodní části přístrojů. Clony podstavců mají dekorativní funkci a nemají žádný vliv na funkci přístrojů.\*

# Montáž vedle sebe "Side-by-Side"

## U přístrojů s tlumičem zavírání dole\*

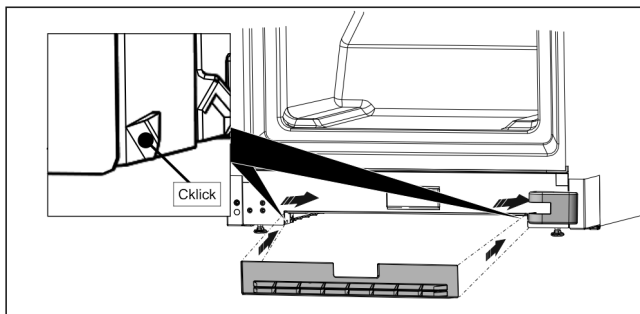


Fig. 26 \*

- ▶ Připevněte clonu podstavce dole na přístroji, jak je znázorněno na obrázku.\*

### Poznámka

Krycí lišta musí být kousek zasunuta za kryt stojanu ložiska.\*

## U přístrojů bez tlumiče zavírání dole\*

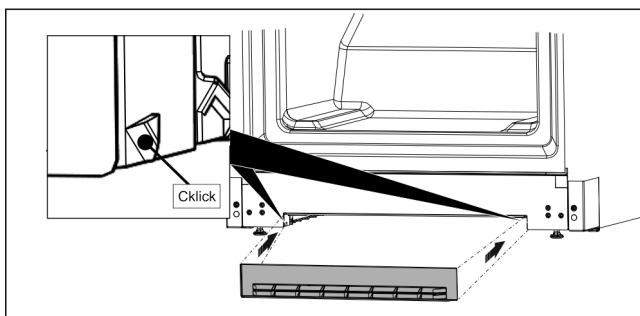
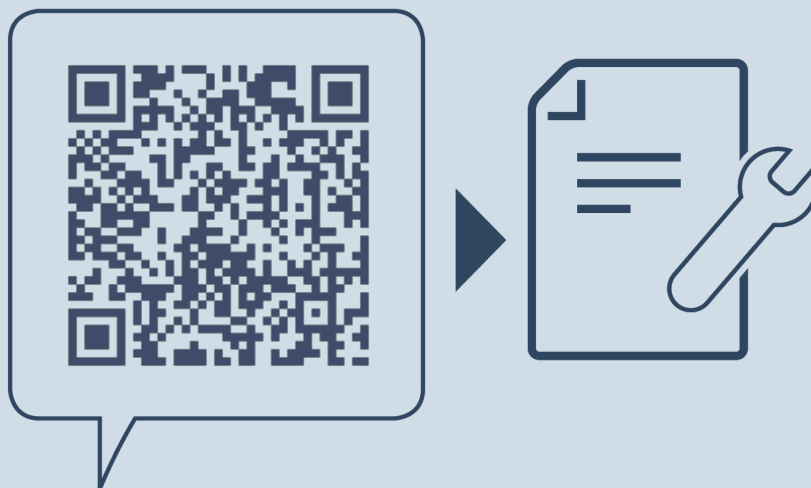


Fig. 27 \*

- ▶ Připevněte clonu podstavce dole na přístroji, jak je znázorněno na obrázku.\*







[home.liebherr.com/fridge-manuals](https://home.liebherr.com/fridge-manuals)

**cs** pro Side-by-Side kombinaci

Datum vydání: 20230927

**Index č. výrobku: 7086153-00**

Liebherr-Hausgeräte GmbH  
Memminger Straße 77-79  
88416 Ochsenhausen  
Deutschland