



Návod k obsluze

Quality, Design and Innovation



home.liebherr.com/fridge-manuals

LIEBHERR

Obsah

1	Celkový pohled na přístroj.....	3
1.1	Rozsah dodávky.....	3
1.2	Přehled spotřebičů a vybavení.....	3
1.3	Speciální výbava.....	3
1.4	Oblast použití přístroje.....	3
1.5	Emise hluku přístroje.....	4
1.6	Shoda.....	4
1.7	Databáze EPREL.....	4
2	Všeobecné bezpečnostní pokyny.....	4
3	Uvedení do provozu.....	6
3.1	Podmínky instalace.....	6
3.2	Rozměry spotřebiče.....	6
3.3	Přeprava spotřebiče.....	6
3.4	Vybalení spotřebiče.....	6
3.5	Odstranění přepravní pojistky.....	7
3.6	Instalace spotřebiče.....	7
3.7	Vyrovnaní spotřebiče.....	7
3.8	Instalace více spotřebičů.....	7
3.9	Po instalaci.....	7
3.10	Likvidace obalu.....	7
3.11	Změna strany otvírání dveří.....	7
3.12	Vyrovnaní dvířek.....	15
3.13	Připojení spotřebiče.....	15
3.14	Zapnutí spotřebiče (první uvedení do provozu).....	16
4	Uskladnění.....	16
4.1	Pokyny ke skladování.....	16
4.2	Doba skladování.....	16
5	Obsluha.....	16
5.1	Ovládací a indikační prvky.....	16
5.1.1	Stavová obrazovka.....	17
5.1.2	Symbole indikace.....	17
5.1.3	Akustické signály.....	17
5.2	Navigace.....	17
5.2.1	Navigace tlačítky.....	17
5.2.2	Menu pro nastavení.....	18
5.2.3	Zákaznické menu.....	18
5.2.4	Nastavení hodnot.....	18
5.2.5	Všeobecná pravidla.....	18
5.3	Funkce.....	19
5.3.1	Přehled funkcí.....	19
5.3.2	Zapnutí a vypnutí spotřebiče.....	19
5.3.3	Teplota.....	20
5.3.4	Režim Eco.....	20
5.3.5	Osvětlení.....	21
5.3.6	Intenzita *.....	22
5.3.7	Blokování dveří.....	22
5.3.8	Zámek displeje.....	23
5.3.9	Přístupové kódy.....	24
5.3.10	Dálkové ovládání.....	24
5.3.11	Jazyk.....	25
5.3.12	Jednotka teploty.....	25
5.3.13	Jas displeje.....	25
5.3.14	Alarm Sound.....	26
5.3.15	Připojení WLAN.....	26
5.3.16	Připojení LAN.....	27
5.3.17	Info.....	28
5.3.18	Provozní hodiny.....	28
5.3.19	Software.....	28
5.3.20	Dveřní alarm.....	28
5.3.21	Světelný alarm.....	29
5.3.22	DemoMode.....	29
5.3.23	Tovární reset.....	29
5.4	Hlášení.....	29
5.4.1	Varování.....	29
6	Vybavení.....	31
6.1	Bezpečnostní zámek.....	31
6.2	Dálkové ovládání.....	32
7	Údržba.....	32
7.1	Odmrazování spotřebiče.....	32
7.2	Čištění přístroje.....	32
7.3	Výměna baterie dálkového ovládání.....	33
8	Zákaznická pomoc.....	33
8.1	Technické údaje.....	33
8.2	Technická porucha.....	34
8.3	Zákaznický servis.....	34
8.4	Typový štítek.....	35
9	Vyřazení z provozu.....	35
10	Likvidace.....	35
10.1	Příprava přístroje k likvidaci.....	35
10.2	Ekologická likvidace přístroje.....	35
11	Doplňující informace.....	35

Výrobce trvale pracuje na dalším vývoji všech typů a modelů. Mějte proto laskavě pochopení pro to, že si musíme vyhradit právo na změny tvaru, vybavení a technické části.

Symbol	Vysvětlení
	Přečtení návodu Abyste se seznámili se všemi výhodami nového spotřebiče, přečtěte si prosím pozorně pokyny v tomto návodu k obsluze.
	Kompletní návod na internetu Podrobný návod najdete na internetu prostřednictvím QR kódu na přední straně návodu, nebo prostřednictvím zadání servisního čísla na home.liebherr.com/fridge-manuals . Servisní číslo najdete na typovém štítku:  <i>Fig. Zobrazení příkladu</i>
	Kontrola přístroje Zkontrolujte všechny části, zda nejsou po přepravě poškozené. V případě reklamaci se obraťte na prodejce nebo zákaznický servis.
	Odchytky Tento návod je určen pro více modelů, takže jsou možné odchytky. Části návodu, které se týkají pouze některých přístrojů, jsou označeny hvězdičkou (*).
	Pokyny pro jednotlivé činnosti a výsledky těchto činností Pokyny pro jednotlivé činnosti jsou označeny ▶. Výsledky těchto činností jsou označeny ▷.
	Videa Videa týkající se přístrojů jsou k dispozici na kanálu YouTube Liebherr-Hausgeräte.

Tento návod k použití platí pro:

- MRFvg 3501
- MRFvg 3511
- MRFvg 4001
- MRFvg 4011

1 Celkový pohled na přístroj

1.1 Rozsah dodávky

Zkontrolujte všechny části, zda nejsou po přepravě poškozené. V případě reklamaci se obraťte na obchodníka nebo zákaznický servis. (viz 8.3 Zákaznický servis)

Dodávka sestává z těchto částí:

- Hlavní spotřebič
- Vybavení *
- Montážní materiál *
- Návod k použití
- Servisní příručka
- Certifikát kvality *
- Síťový kabel
- Rádiové dálkové ovládání
- Nouzový odblokovací klíč

1.2 Přehled spotřebičů a vybavení

MRFvg 3501
MRFvg 4001

MRFvg 3511
MRFvg 4011

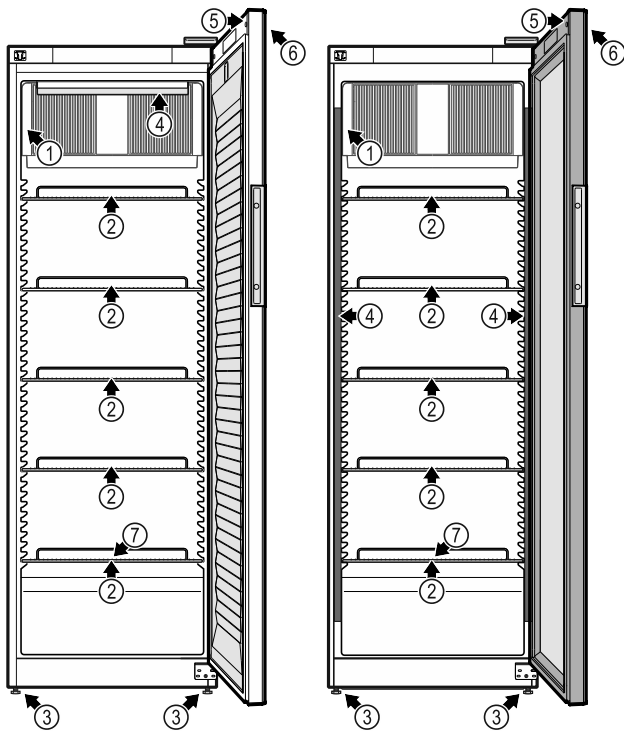


Fig. 1 Ilustrační zobrazení

Vybavení

- | | |
|-------------------------|--|
| (1) Typový štítek | (5) Zámek |
| (2) Úložné rošty | (6) Ovládací prvky a zobrazení teploty |
| (3) Seřizovací nožky | (7) Odtok odtáté vody |
| (4) Vnitřní osvětlení * | |

1.3 Speciální výbava

Poznámka

Příslušenství lze obdržet prostřednictvím zákaznického servisu (viz 8.3 Zákaznický servis) a e-shopu s domácími spotřebiči Liebherr na odkazu <https://home.liebherr.com>.

Paydesk Module

Spotřebič může být dodatečně vybaven Paydesk Module. Přitom se jedná o rozhraní pro připojení spotřebiče k pokladnímu systému.

1.4 Oblast použití přístroje

Použití v souladu s určením

Tento chladicí spotřebič je vhodný pro profesionální použití v komerčním prostředí a v maloobchodě. Smí se používat pro skladování, prezentaci a prodej chlazených balených potravin a nápojů. Hodí se pro odběr chlazených výrobků zákazníky.

Spotřebič je koncipován pro instalaci v uzavřeném prostoru.

Všechny ostatní druhy využití jsou nepřipustné.

Předvídatelné chybné použití

Následující způsoby použití jsou výslovně zakázány:

- Skladování a chlazení:
 - chemicky nestabilních, hořlavých nebo žíravých látek
 - léků, krevní plazmy, laboratorních preparátů nebo podobných látek a výrobků, které vyplývají ze směrnice 2007/47/ES o zdravotnických prostředcích
- Použití v oblastech ohrožených výbuchem
- Použití venku, ve vlhkých prostorách nebo v místech se stříkající vodou

Nesprávné použití spotřebiče vede k poškození nebo zkažení uložených výrobků.

Klimatické třídy

Klimatická třída, pro kterou je spotřebič určen, je uvedena na typovém štítku.

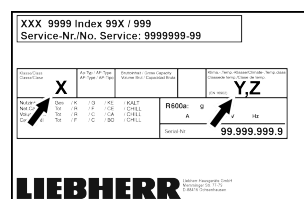


Fig. 2 Typový štítek

- (X) Tato klimatická třída udává, při jakých podmínkách okolního prostředí lze spotřebič bezpečně provozovat.
- (Y) Tato klimatická třída definuje max. rámcové podmínky pro bezvadnou funkci spotřebiče.

- (Z) Klimatická třída udává, při jakých nastaveních teploty spotřebič bezvadně funguje.

Všeobecné bezpečnostní pokyny

Klimatická třída (X)	max. teplota místnosti v °C	max. rel. vlhkost vzduchu v %
3	+25	60
4	+30	55
5	+40	40
7	+35	75

Poznámka

Minimální přípustná teplota místnosti na místě instalace je +10 °C.

Při mezních podmínkách se může na skleněných dveřích a na bočních stěnách tvořit lehká kondenzace.

Klimatická třída (Y)	max. teplota místnosti v °C	max. rel. vlhkost vzduchu v %
CC1	+25,5	60
CC2	+32,2	65
CC3	+40,6	75

Doporučené nastavení teploty:

Teplotní třída (Z)	Nastavení teploty v °C
K1	+3,5
K2	+2,5
K3	-1
K4	+5
M1	+5
M2	+7

1.5 Emise hluku přístroje

Emisní hladina akustického tlaku A během provozu přístroje leží pod 70 dB(A) (akustický výkon rel. 1 pW).

1.6 Shoda

Těsnost chladicího okruhu je zkontrolována.

Spotřebič odpovídá příslušným bezpečnostním podmínkám a směrnicím 2006/42/ES, 2014/30/EU, 2009/125/ES a 2011/65/EU.

Úplný text EU prohlášení o shodě lze nalézt na následující internetové adrese: www.liebherr.com

1.7 Databáze EPREL

Od 1. března 2021 jsou informace týkající se označení spotřeby elektrické energie a požadavků na ekodesign k nalezení v evropské databázi pro registraci výrobků (EPREL). Databázi pro registraci výrobků najdete na tomto odkazu <https://eprel.ec.europa.eu/>. Zde budete vyzváni k zadání identifikátoru modelu. Identifikátor modelu je uveden na identifikačním štítku.

2 Všeobecné bezpečnostní pokyny

Tento návod k použití pečlivě uchovejte, abyste do něj mohli kdykoliv nahlédnout.

Pokud předáte přístroj dalšímu vlastníkovi, pak mu jej předejte včetně návodu k použití.

Pro řádné a bezpečné použití přístroje si tento návod k použití pečlivě přečtěte před jeho použitím. Vždy dodržujte pokyny, bezpečnostní pokyny a výstražné pokyny, které jsou v něm uvedeny. Jsou důležité, abyste mohli zařízení bezpečně a bezchybně instalovat a provozovat.

Nebezpečí pro uživatele:

- Tento spotřebič smí používat děti od 8 let a více a osoby se sníženými fyzickými, smyslovými nebo duševními schopnostmi nebo nedostatkem zkušeností a znalostí pouze tehdy, když jsou pod dohledem nebo byly do bezpečného zacházení se spotřebičem zaškoleny a chápou nebezpečí z toho vyplývající. Děti si se spotřebičem nesmí hrát. Čištění a uživatelskou údržbu nesmí provádět děti bez dozoru.
- Zásuvka musí být snadno přístupná, aby se spotřebič dal v nouzové situaci rychle odpojit od proudu. Musí být mimo zadní stranu spotřebiče.
- Když spotřebič odpojíte od sítě, tahejte vždy za zástrčku. Netahejte za kabel.
- V případě závady vytáhněte síťovou zástrčku nebo vypněte pojistku.
- **VÝSTRAHA:** Nepoškodte přírodní síťový kabel. Přístroj neprovozujte s vadným přírodním kabelem.
- **VÝSTRAHA:** Na zadní straně spotřebiče se nesmí umísťovat ani provozovat vícenásobné zásuvky / rozvodné lišty a rovněž ostatní elektrická zařízení (jako např. halogenové transformátory).
- **VÝSTRAHA:** Neuzavírejte větrací otvory v plášti spotřebiče nebo ve vestavném plášti.
- Opravy a zásahy do přístroje smí provádět pouze zákaznický servis nebo jiný k tomu vyškolený odborný personál.
- Přístroj montujte, připojujte a likvidujte pouze podle údajů v návodu.

Nebezpečí požáru:

- Obsažené chladivo (údaje na typovém štítku) je ekologické, ale hořlavé. Unikající chladivo se může vznítit.
 - **VÝSTRAHA:** Chraňte chladicí okruh před poškozením.

- Nemanipulujte uvnitř přístroje se zdroji vznícení.
- **VÝSTRAHA:** V chladicí přihrádce neprovozujte žádné elektrické přístroje, které svou konstrukcí neodpovídají doporučením výrobce.
- Když unikne chladivo: Z blízkosti místa úniku odstraňte otevřený oheň nebo zápalné zdroje. Místnost dobře vyvětrejte. Ohlase to zákaznickému servisu.
- Příklad neprovozujte v blízkosti výbušných plynů.
- V blízkosti přístroje neskladujte a nepoužívejte benzín nebo jiné hořlavé plyny a kapaliny.
- Ve spotřebiči neukládejte žádné výbušné materiály jako např. aerosolové nádoby s hořlavým hnacím plynem. Tyto spreje poznáte podle údajů o obsahu nebo symbolu plamene na obalu. V případě úniku by elektrické součástky mohly tyto plyny zapálit.
- Do blízkosti přístroje se nesmí dostat hořící svíčky, lampy a jiné předměty s otevřeným ohněm, aby nezpůsobily vznícení přístroje.
- Alkoholické nápoje nebo jiné nádoby obsahující alkohol skladujte pouze těsně uzavřené. V případě úniku by elektrické součástky mohly alkohol zapálit.

Nebezpečí spadnutí a převrácení:

- Sokl, zásuvky, dvířka atd. nepoužívejte jako stupátka nebo jako opory.

Nebezpečí omrzlin, pocitu otupění a bolestí:

- Zamezte trvalému kontaktu kůže se studenými povrchy nebo chlazenými/mraženými výrobky nebo učiňte vhodná ochranná opatření, např. používejte rukavice.

Nebezpečí poranění a poškození:

- **VÝSTRAHA:** K urychlení rozmrazování nepoužívejte žádná jiná mechanická zařízení nebo jiné prostředky než doporučené výrobcem.
- **VÝSTRAHA:** Nebezpečí úrazu elektrickým proudem! Pod krytem jsou díly vedoucí elektrický proud.
Vnitřní osvětlení pomocí LED diod nechte vyměnit nebo opravit pouze zákaznickým servisem nebo speciálně vyškoleným personálem.
- **POZOR:** Spotřebič smí být provozován pouze s originálním příslušenstvím výrobce nebo s příslušenstvím jiných prodejců po schválení výrobcem. Uživatel nese riziko používání neschváleného příslušenství.

Nebezpečí pohmoždění:

- Při otevírání a zavírání dveří nesahejte do závěsu. Mohlo by dojít ke skřípnutí prstů.

Kvalifikace odborného personálu:

Odborný personál jsou osoby, které mohou prostřednictvím své odborné přípravy, znalostí a zkušeností, jakož i svých znalostí příslušných norem posoudit a provádět práci, která jim byla svěřena, a identifikovat možná rizika. Musíte mít školení, instrukce a oprávnění k práci na spotřebiči.

Symbols na přístroji:



Symbol se může nacházet na kompresoru. Vztahuje se na olej v kompresoru a upozorňuje na toto nebezpečí: **Může způsobit smrt, jestliže dojde ke spolknutí nebo vniknutí do dýchacích cest.** Tato poznámka je důležitá pouze pro recyklaci. Při normálním režimu neexistuje nebezpečí.



VÝSTRAHA: Nebezpečí požáru / hořlavé materiály. Symbol je umístěn na kompresoru a označuje nebezpečí plynoucí z hořlavých látek. Nálepku neodstraňujte.



Tato nebo podobná nálepka se může nacházet na zadní straně spotřebiče. Vztahuje se na zapněné panely ve dvířkách a/ nebo v plášti. Tato poznámka je důležitá pouze pro recyklaci. Neodstraňujte nálepku.

Dodržujte výstražné pokyny a další specifické pokyny uvedené v ostatních kapitolách:

	NEBEZPEČÍ	Označuje bezprostředně nebezpečnou situaci, která může mít za následek úmrtí nebo vážná tělesná zranění, pokud se jí nezamezí.
	VÝSTRAHA	Označuje nebezpečnou situaci, která může mít za následek úmrtí nebo vážné tělesné zranění, pokud se jí nezamezí.
	UPOZORNĚNÍ	Označuje nebezpečnou situaci, která může mít za následek lehká nebo střední tělesná zranění, pokud se jí nezamezí.
	POZOR	Označuje nebezpečnou situaci, která může mít za následek věcné škody, pokud se jí nezamezí.
	Poznámka	Označuje užitečné pokyny a tipy.

3 Uvedení do provozu

3.1 Podmínky instalace



VÝSTRAHA

Nebezpečí požáru při vlhkosti!

Když díly vedoucí elektrický proud nebo přívodní elektrický kabel zvlhnou, může dojít ke zkratu.

- ▶ Příklad je koncipován pro instalaci v uzavřeném prostoru. Příklad neprovozujte venku, ani ve vlhkých prostorách či v místech se stříkající vodou.

3.1.1 Místo instalace



VÝSTRAHA

Unikající chladivo a olej!

Požár. Obsažené chladivo je ekologické, ale hořlavé. Obsažený olej je rovněž hořlavý. Unikající chladivo a olej se mohou při příslušné vysoké koncentraci a v kontaktu se externím tepelným zdrojem vznítit.

- ▶ Nepoškozte potrubí okruhu chladiva a kompresor.

- Spotřebič neinstalujte v místě s přímými slunečními paprsky, vedle sporáků, topení či podobných tepelných zdrojů.
- Optimálním místem instalace jsou suché a dobře větrané prostory.
- Když se spotřebič instaluje ve velmi vlhkém prostředí, může se na vnější straně spotřebiče tvořit kondenzát. Je třeba dbát na správný přívod vzduchu a větrání v místě instalace.
- Čím více chladiva je ve spotřebiči, tím větší musí být prostor, ve kterém je spotřebič umístěn. V příliš malých prostorách může při netěsnosti dojít ke vzniku hořlavé směsi plynu a vzduchu. Na 8 g chladiva musí být prostor pro ustavení velký min. 1 m³. Údaje o obsahu chladiva jsou uvedeny na typovém štítku ve vnitřním prostoru spotřebiče.
- Podlaha v místě instalace musí být vodorovná a hladká.
- Místo instalace musí mít dostatečnou nosnost pro hmotnost spotřebiče a to včetně maximálního naplnění. (viz 8.1 Technické údaje)

3.1.2 Elektrické připojení



VÝSTRAHA

Nebezpečí požáru v důsledku nesprávné instalace!

Pokud se síťový kabel nebo zástrčka dotkne zadní strany přístroje, může dojít vlivem vibrací přístroje k poškození síťového kabelu nebo zástrčky a ke zkratu.

- ▶ Ujistěte se při nastavování přístroje, že pod ním není zaseknutý žádný síťový kabel.
- ▶ Umístěte přístroj tak, aby se nedotýkal zástrčky nebo síťových kabelů.
- ▶ Do zásuvek v oblasti zadní strany přístroje nezapojte žádné přístroje.
- ▶ Vícenásobné zásuvky nebo rozvodné lišty a další elektronické přístroje (jako např. halogenové transformátory) **neumísťujte a neprovozujte** na zadní straně přístrojů.

3.2 Rozměry spotřebiče

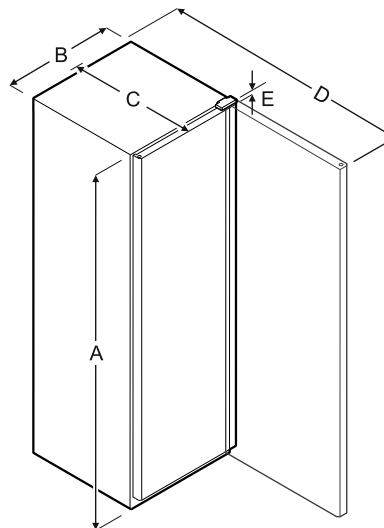


Fig. 3

Model	A	B	C	D	E
MRFvg 3501/3511	1684 mm	597 mm	654 mm	1203 mm	23 mm
MRFvg 4001/4011	1884 mm	597 mm	654 mm	1203 mm	23 mm

A = výška spotřebiče B = šířka spotřebiče bez madla

C = hloubka spotřebiče bez madla D = hloubka spotřebiče při otevřených dveřích E = výška závěsů

3.3 Přeprava spotřebiče



VÝSTRAHA

Nebezpečí zranění skleněnými střeplími!

Skleněné tabule dveří mohou při přepravě ve výšce přesahující 1500 m prasknout. Střepliny mají ostré hrany a mohou způsobit vážná zranění.

- ▶ Učiňte vhodná ochranná opatření.
- ▶ Při prvním uvádění do provozu: Spotřebič přepravujte zabalený.
- ▶ V případě přepravy po prvním uvedení do provozu (např. přemístění): Spotřebič přepravujte prázdný.
- ▶ Spotřebič přepravujte ve stojaté poloze.
- ▶ Spotřebič přepravujte pomocí dvou osob.

3.4 Vybalení spotřebiče

- ▶ Zkontrolujte spotřebič a obal, zda nejsou po přepravě poškozené. Pokud se domníváte, že došlo k poškození, obraťte se neprodleně na dodavatele. Nepřipojujte spotřebič ke zdroji napětí.
- ▶ Odstraňte všechny materiály ze zadní strany nebo z bočních stěn spotřebiče, které mohou bránit správné instalaci a ventilaci.

3.5 Odstranění přepravní pojistky

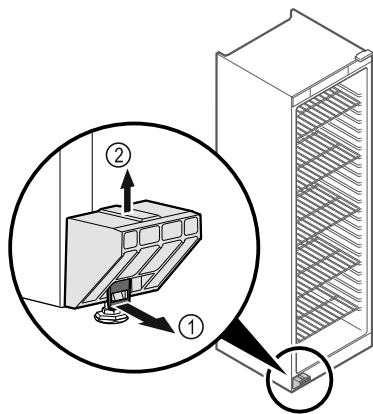


Fig. 4

- ▶ Vytáhněte sponu Fig. 4 (1) směrem dopředu.
- ▶ Vytáhněte transportní pojistku Fig. 4 (2) směrem nahoru.
- ▷ Základní držák zůstane na spotřebiči.

3.6 Instalace spotřebiče



UPOZORNĚNÍ

Nebezpečí poranění a poškození!

- ▶ Ustavujte spotřebič ve 2 osobách.



UPOZORNĚNÍ

Nebezpečí poranění a poškození!

Dveře mohou narážet do stěny a tím se poškodit. U skleněných dveřích může dojít ke zranění v důsledku poškození skla!

- ▶ Dveře chraňte před nárazy do stěny. Na stěnu připevněte dveřní zarážku, např. plstěnou.
- ▶ Všechny nutné součásti (např. síťový kabel) připojte na zadní straně spotřebiče a vedte je po straně.

Poznámka

Kabely se mohou poškodit!

- ▶ Při zpětném posouvání nesmí být kabely svírány.

- ▶ Umístěte spotřebič volně v prostoru nebo přímo u stěny.

3.7 Vyrovnání spotřebiče

POZOR

Deformace korpusu spotřebiče a dveře nelze zavřít.

- ▶ Vyrovnajte spotřebič horizontálně i vertikálně.
- ▶ Vyrovnajte nerovnosti podlahy seřizovacími nožkami.



VÝSTRAHA

Neodborné nastavení výšky pomocí stavěcí nožky!

Těžká až smrtelná zranění. Chybným výškovým nastavením se může spodní díl stavěcí nožky uvolnit a spotřebič se může překlopit.

- ▶ Stavěcí nožku nevyšroubovávejte příliš daleko.

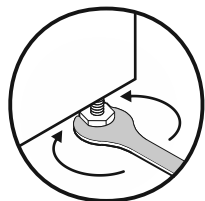


Fig. 5

Zvedání spotřebiče:

- ▶ Otáčejte stavěcí nožkou ve směru hodinových ručiček.

Snížení spotřebiče:

- ▶ Otáčejte stavěcí nožkou proti směru hodinových ručiček.

3.8 Instalace více spotřebičů

POZOR

Nebezpečí poškození vodou, která kondenzuje mezi bočními stěnami!

- ▶ Neinstalujte spotřebič přímo vedle dalšího chladicího spotřebiče.
- ▶ Spotřebiče instalujte ve vzdálenosti 3 cm od sebe.
- ▶ Více spotřebičů vedle sebe instalujte pouze do teplot klimatické třídy CC2 (32,2 °C, 65% vzdušná vlhkost).
- ▶ Při vyšší vlhkosti vzduchu vzdálenost mezi spotřebiči zvětšete.

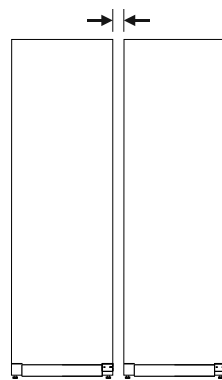


Fig. 6 Instalace Side-by-Side

Poznámka

Sadu pro instalaci Side-by-Side-Kit lze obdržet jako příslušenství u zákaznického servisu Liebherr. (viz 8.3 Zákaznický servis)

3.9 Po instalaci

- ▶ Z vnější skříně stáhněte ochranné fólie.
- ▶ Spotřebič vyčistěte. (viz 7.2 Čištění přístroje)
- ▶ V případě potřeby: Dezinfikujte přístroj.
- ▶ Uschovejte fakturu, abyste v případě servisních výkonů měli k dispozici data o přístroji a obchodníkovi.

3.10 Likvidace obalu



VÝSTRAHA

Nebezpečí udušení balicím materiálem a fólií!

- ▶ Nenechte děti, aby si hrály s balicím materiálem.

Obal je vyroben z recyklovatelného materiálu:

- Vlnitá lepenka/lepenka
- Díly z napěněného polystyrénu
- Fólie a sáčky z polyetylenu
- Stahovací pásky z polypropylénu
- přibitý dřevěný rám s podložkou z polyetylenu*
- ▶ Balicí materiál dopravte na oficiální sběrné místo.



3.11 Změna strany otírání dveří

Nástroj

Uvedení do provozu

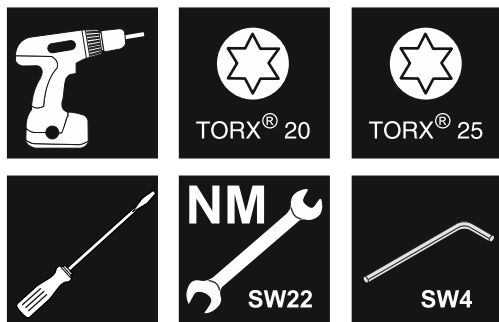


Fig. 7



VÝSTRAHA

Nebezpečí zranění v důsledku neodborné změny strany otvírání dveří!

- Změnu strany otvírání dveří smí provádět pouze odborný personál.



VÝSTRAHA

Nebezpečí zranění a věcné škody v důsledku příliš vysoké hmotnosti dvířek!

- Přestavbu provádějte pouze tehdy, když jste schopni zvednout hmotnost 25 kg.
- Přestavbu provádějte pouze ve dvou.

POZOR

Díly vedoucí proud!

Poškození elektrických součástí.

- Před změnou strany otvírání dveří vytáhněte síťovou zástrčku.

- Otevřete dveře.

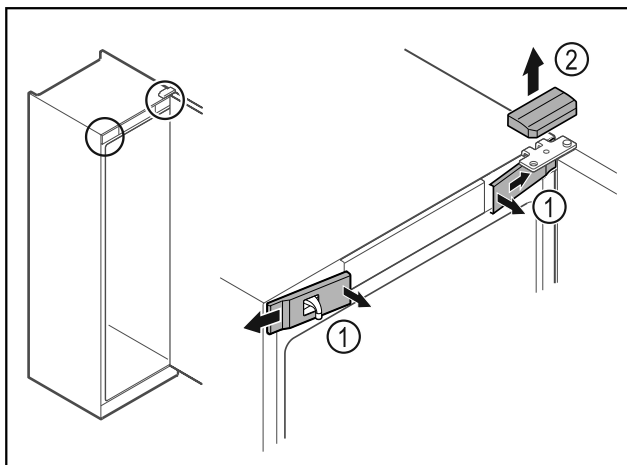


Fig. 8

- Uvolněte uvnitř přední kryty Fig. 8 (1) a sejměte je stranou.
- Horní kryt Fig. 8 (2) odeberte směrem nahoru.

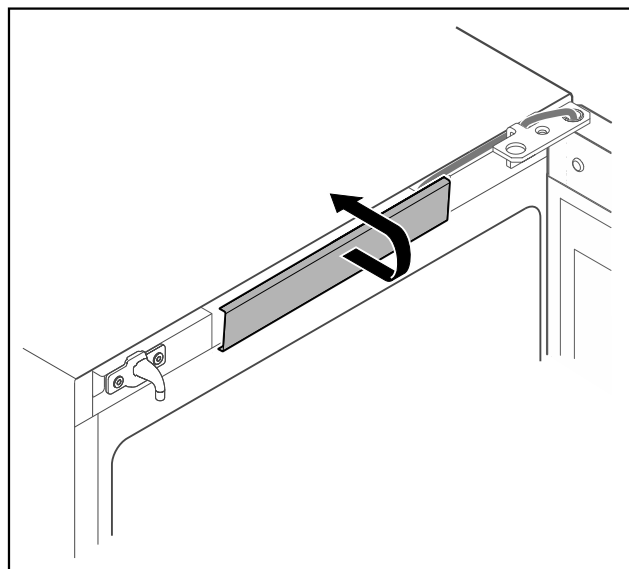


Fig. 9

- Uvolněte prostřední kryt a vyjměte.

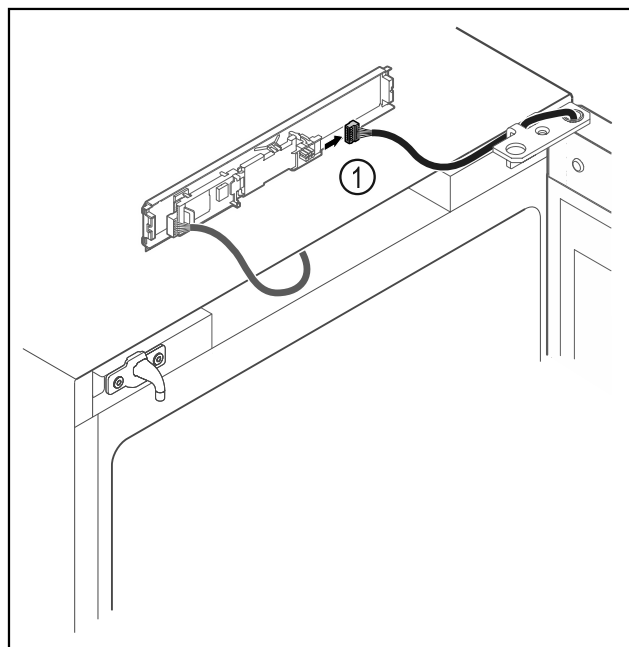


Fig. 10

- Vytáhněte zástrčku Fig. 10 (1) z desky.

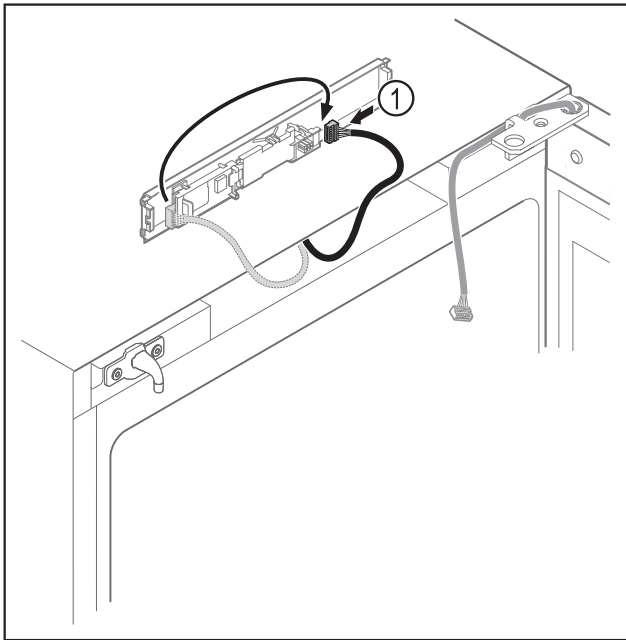


Fig. 11

- Přepojte zástrčku Fig. 11 (1) na desce.

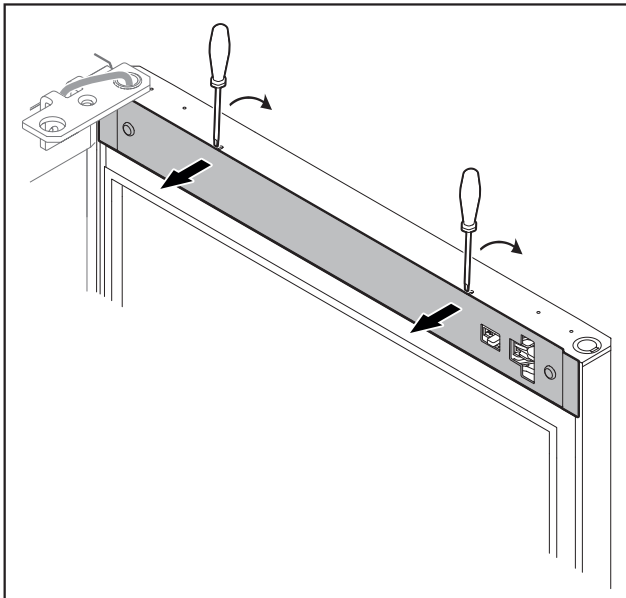


Fig. 12

- Uvolněte kryt malým šroubovákem a sejměte jej.

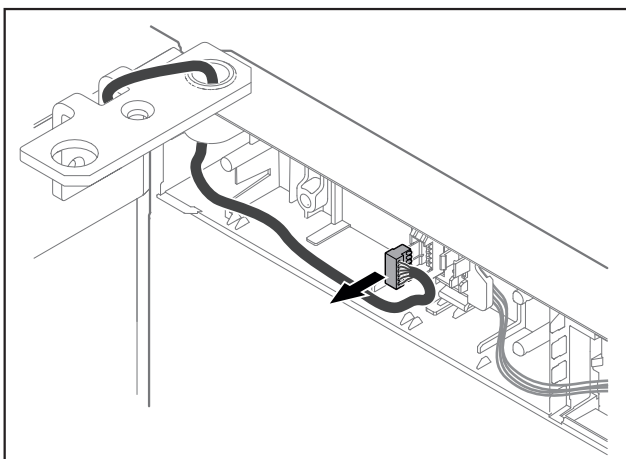


Fig. 13

- Vyměňte zástrčku z držáku zástrčky.

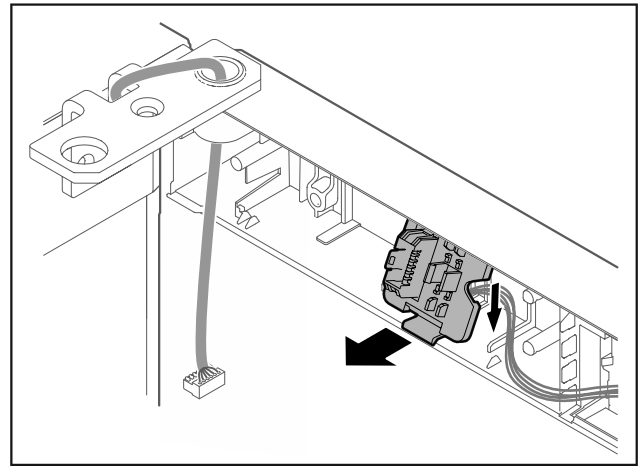


Fig. 14 Montážní polohu držáku zástrčky lze otočit o 180°.

- Držák zástrčky uvolněte.

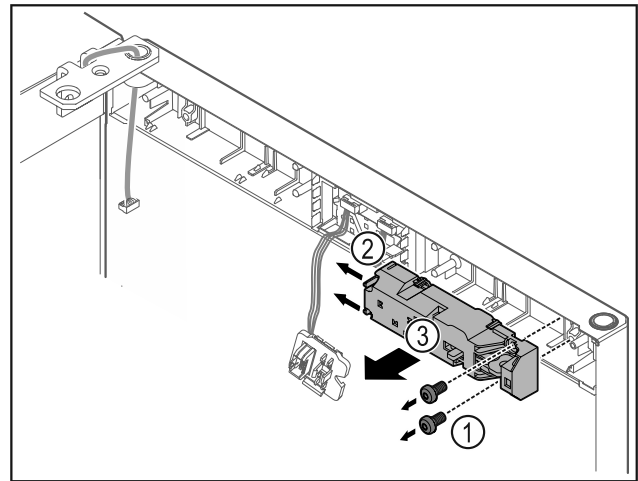


Fig. 15

- Odstraňte šrouby Fig. 15 (1).
- Nosy zářezky Fig. 15 (2) stlačte na stranu a sejměte dálkový zámek Fig. 15 (3).

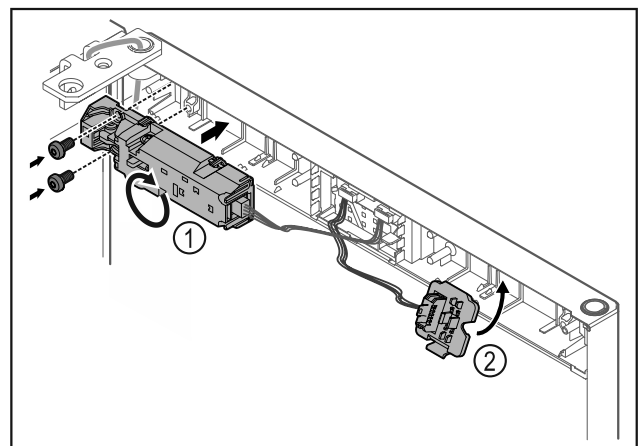


Fig. 16

- Otočte dálkový zámek Fig. 16 (1) o 180° a upevněte jej na protější straně.
- Zaklapněte držák zástrčky Fig. 16 (2) na protější straně.

POZOR

Nebezpečí zranění výklopnými dvířky!

- Dvířka držte pevně.

Uvedení do provozu

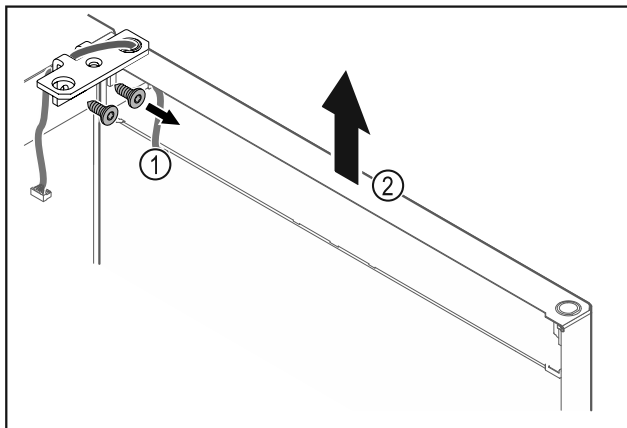


Fig. 17

- ▶ Odšroubujte úhelník závěsu Fig. 17 (1).
- ▶ Zvedněte dvířka včetně úhelníku závěsu Fig. 17 (2) přibližně 200 mm rovně směrem nahoru a vyjměte je.
- ▶ Dvířka opatrně položte na měkkou podložku.

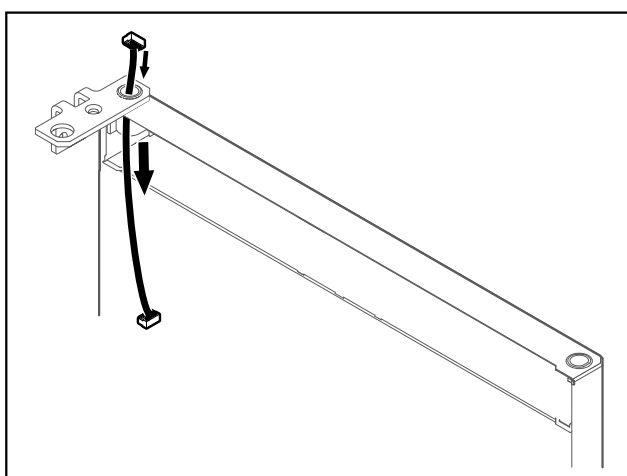


Fig. 18

- ▶ Opatrně vytáhněte kabel.

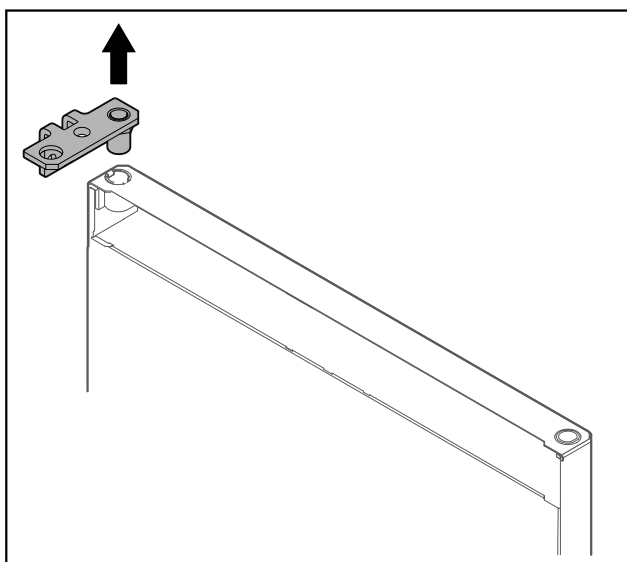


Fig. 19

- ▶ Vytáhněte úhelník závěsu.

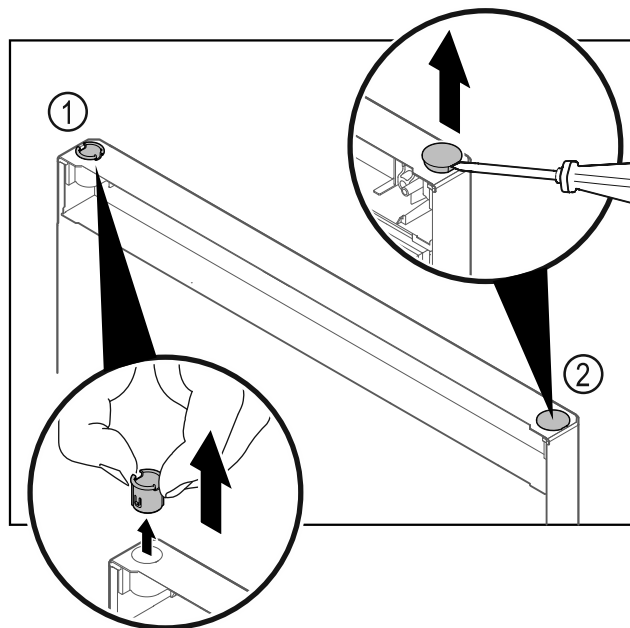


Fig. 20

- ▶ Pouzdro závěsu Fig. 20 (1) vytáhněte prsty.
- ▶ Krycí zátku Fig. 20 (2) opatrně nadzvedněte plochým šroubovákem a vytáhněte.

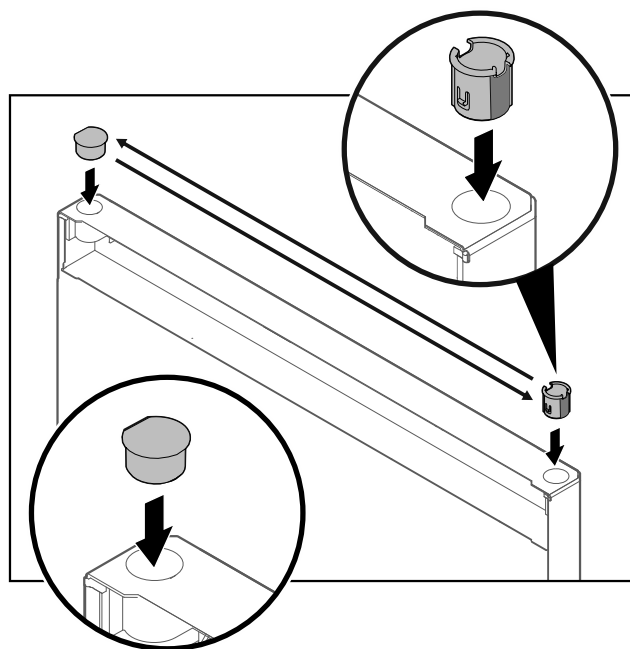


Fig. 21

- ▶ Pouzdro závěsu a krycí zátku vždy nasazujte na protější stranu (zploštělé strany směřují ven).

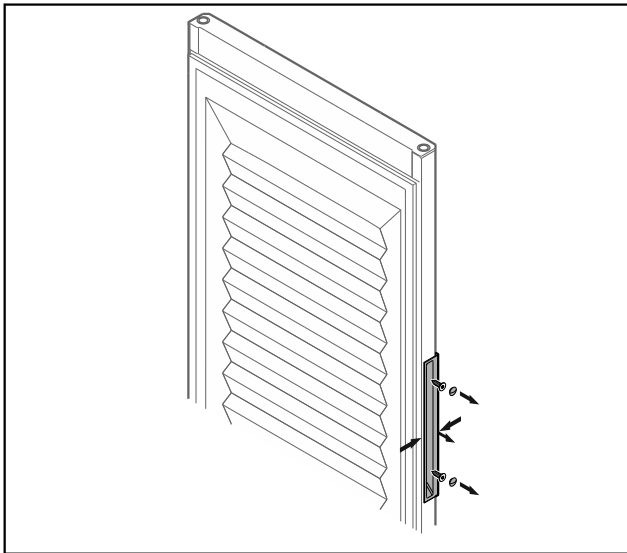


Fig. 22 Zapěněná dvířka*

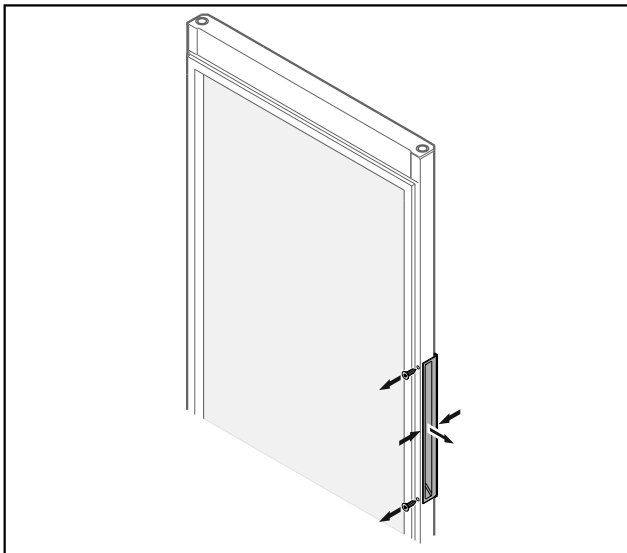


Fig. 23 Skleněná dvířka*

Poznámka

► Pokud je obtížné sundat rukojeť z dvířek, při vytahování ji mírně stiskněte.

► Odšroubujte madlo.

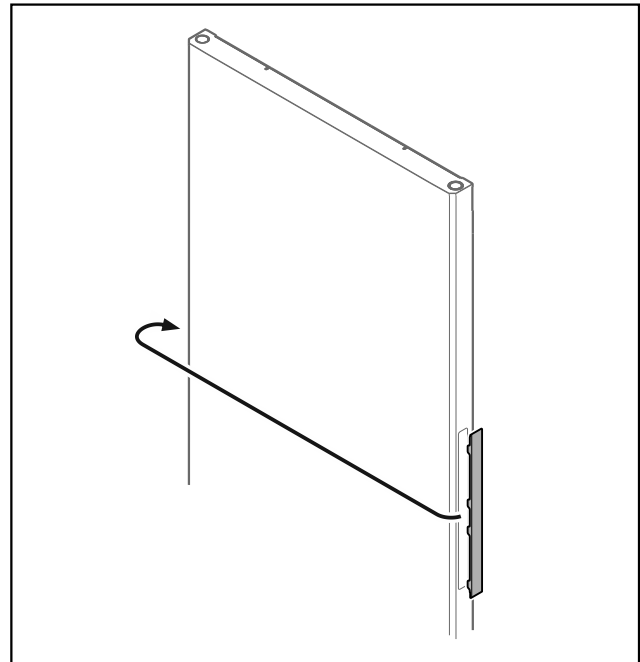


Fig. 24

Poznámka

► Pokud je obtížné sundat kryt, opatrně jej vypačte pomůckou, např. šroubovákem.

► Přesaďte kryt na protější stranu.

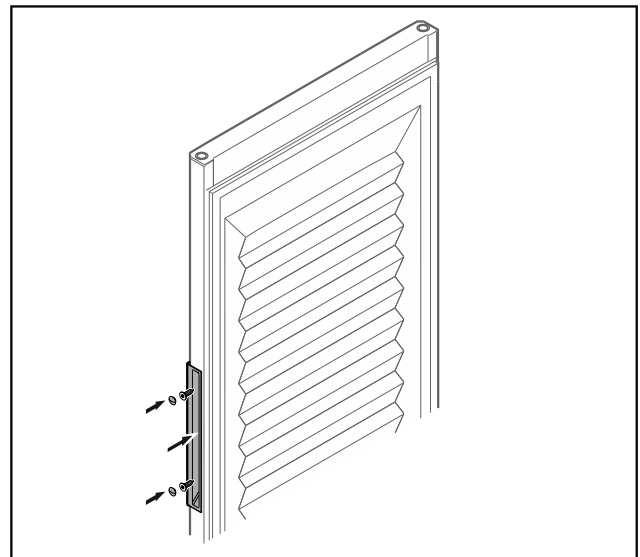


Fig. 25 Zapěněná dvířka*

Uvedení do provozu

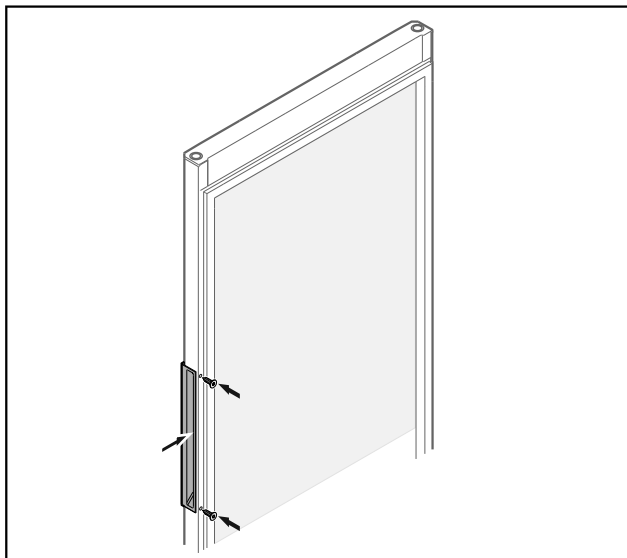


Fig. 26 Skleněná dvířka*

- ▶ Přišroubujte madlo na protější stranu.

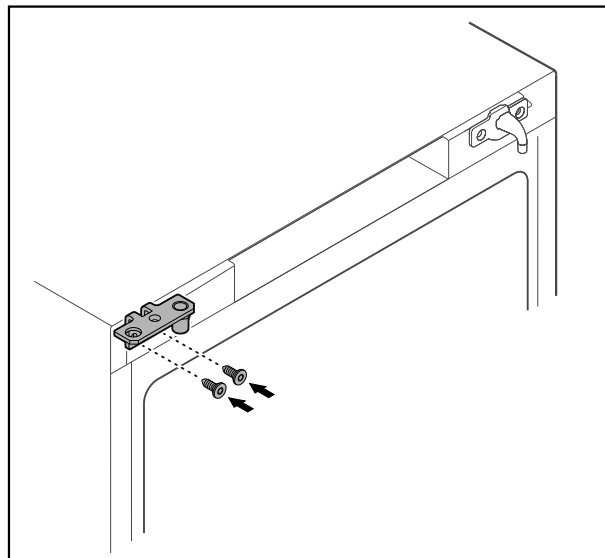


Fig. 28

- ▶ Přesaďte úhelník závěsu na protější stranu.

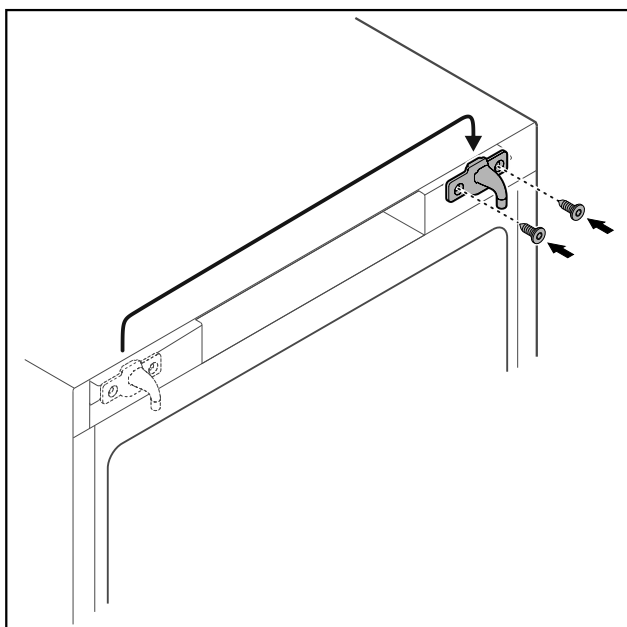


Fig. 27

- ▶ Přesaďte petlici na protější stranu.

Poznámka

Otvory jsou předem označeny a je nutné je prorazit samořeznými šrouby.



VÝSTRAHA

Nebezpečí zranění a věcných škod výklopnými dvířky!

- ▶ Utáhněte ložiskové čepy uvedeným utahovacím momentem.

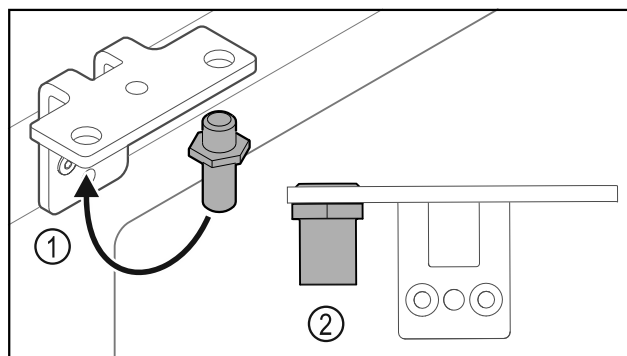


Fig. 29

- ▶ Přesaďte čep Fig. 29 (1) v úhelníku závěsu.
- ▶ Utáhněte čep Fig. 29 (2) **utahovacím momentem 12 Nm**.
- ▶ Znovu odšroubujte úhelník závěsu.

POZOR

Nebezpečí zranění v důsledku napnuté pružiny!

- ▶ Nerozebírejte uzavírací systém dvířek Fig. 30 (1).

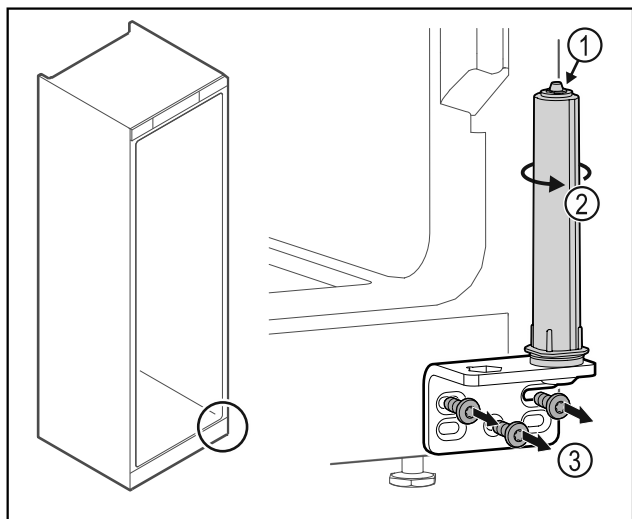


Fig. 30

- ▶ Otáčejte uzavíracím systémem Fig. 30 (2), dokud nezacvakne.
- ▷ Předepnutí uzavíracího systému je uvolněné.
- ▶ Odšroubujte úhelník závěsu Fig. 30 (3).

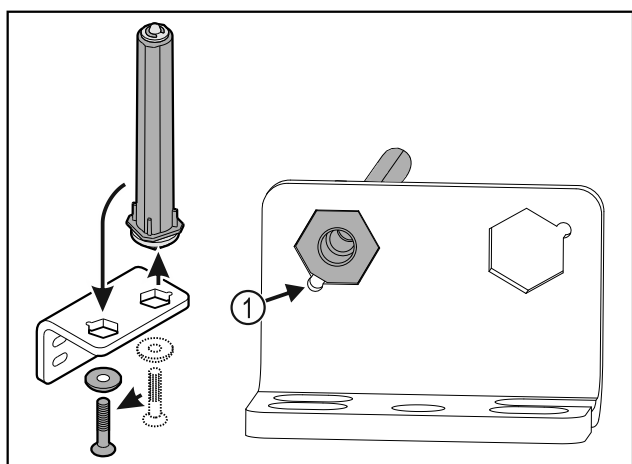


Fig. 31

- ▶ Přesaďte uzavírací systém dveří v úhelníku závěsu.
- ▶ Dbejte, aby při vsazování ukazovalo zešíkmení čepu Fig. 31 (1) ke kulatému otvoru.

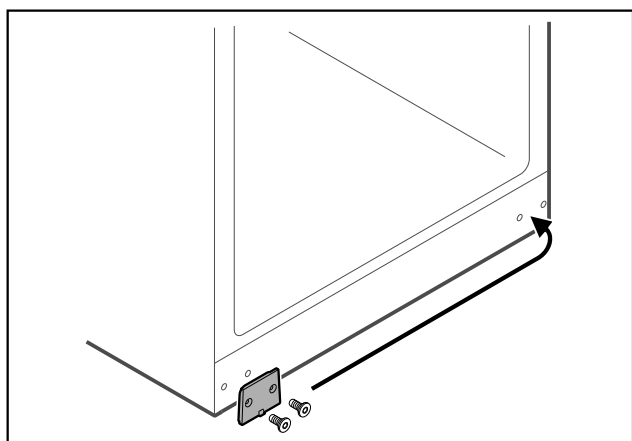


Fig. 32

- ▶ Přesaďte krycí desku na protější stranu.

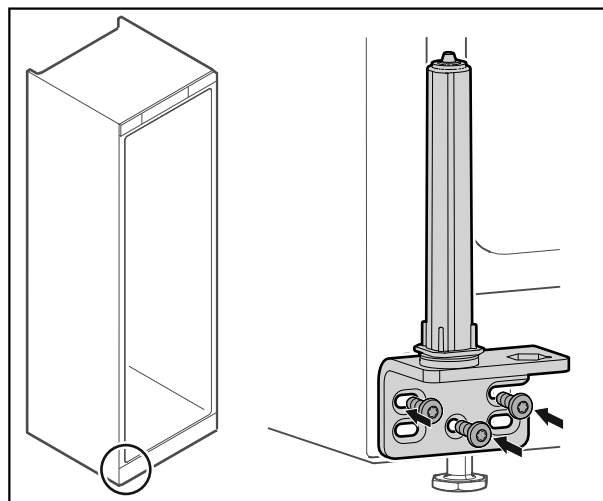


Fig. 33

- ▶ Přišroubujte úhelník závěsu na protější stranu.

Poznámka

Pro řádné fungování uzavíracího systému je důležité správné vyrovnání a předepnutí.

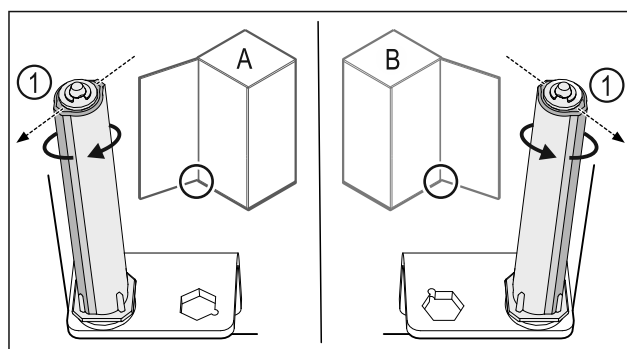


Fig. 34 Levý doraz (A) / pravý doraz (B)

- ▶ Otáčejte uzavíracím systémem proti odporu, dokud nebude lamela uzavíracího systému Fig. 34 (1) ukazovat směrem ven.
- ▷ Uzavírací systém se sám zastaví v této poloze.
- ▷ Uzavírací systém je vyrovnaný a předepnutý.

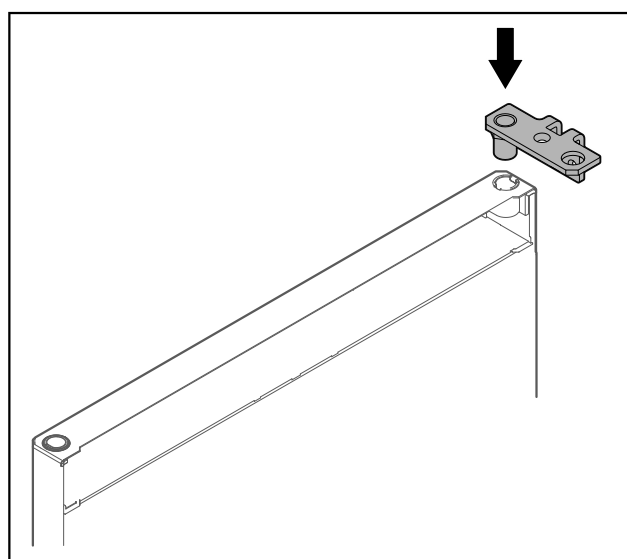


Fig. 35

- ▶ Vsaďte úhelník závěsu do dveří.

Uvedení do provozu

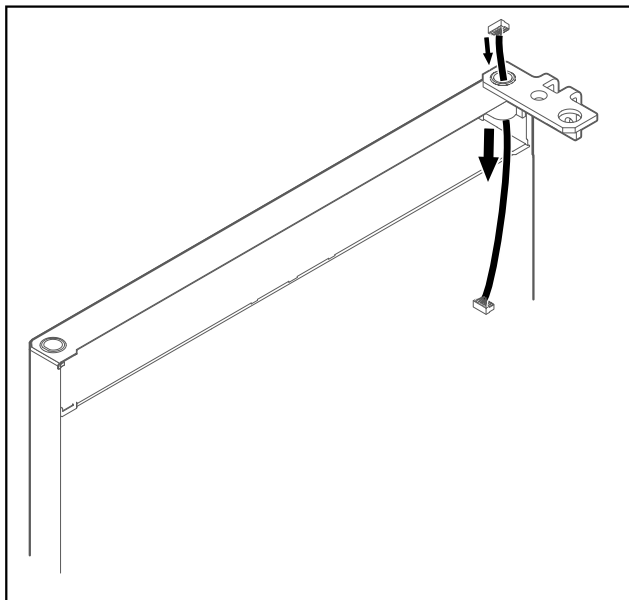


Fig. 36

- ▶ Opatrně protáhněte kabel.

POZOR

Nebezpečí zranění výklonnými dvířky!

- ▶ Dvířka držte pevně.

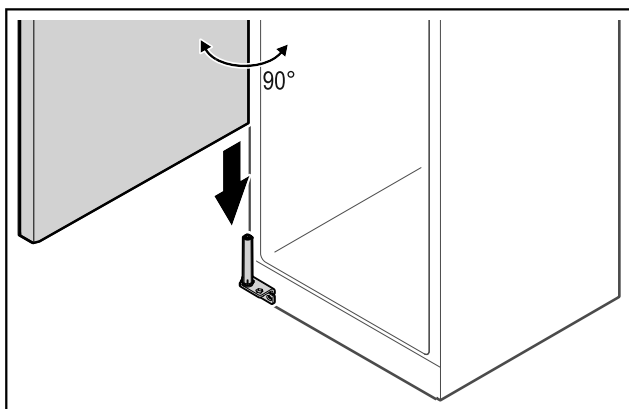


Fig. 37

- ▶ Zvedněte dvířka ze země za pomoci druhé osoby.
- ▶ Opatrně nasadte dvířka v otevřeném stavu v úhlu 90° na uzavírací systém.

POZOR

Věcné škody při špatné montáži!

- ▶ Neskřípněte kabel při montáži úhelníku závěsu.

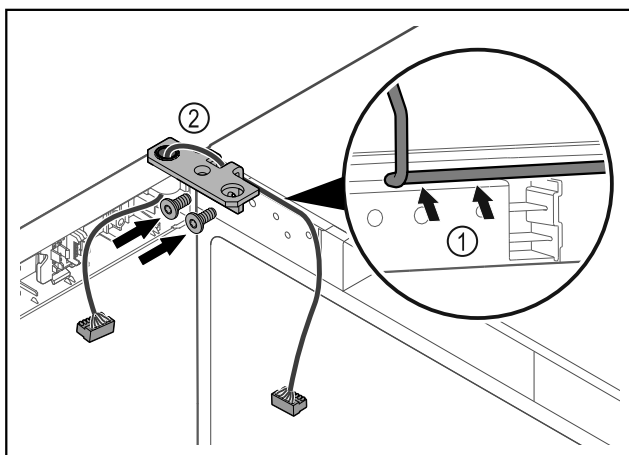


Fig. 38

- ▶ Ved'te kabel skrz vybrání úhelníku závěsu a opatrně jej položte Fig. 38 (1).
- ▶ Našroubujte úhelník závěsu Fig. 38 (2).

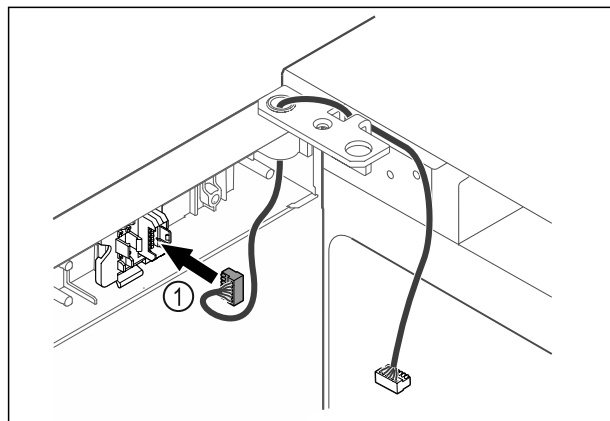


Fig. 39

- ▶ Zasuňte zástrčku Fig. 39 (1) do držáku zástrčky.

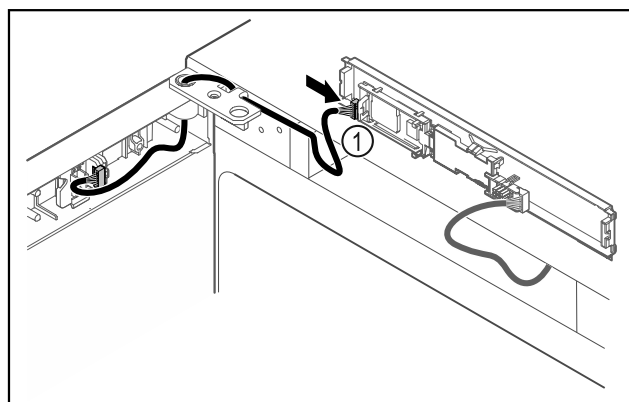


Fig. 40

- ▶ Připojte zástrčku Fig. 40 (1) na desku.

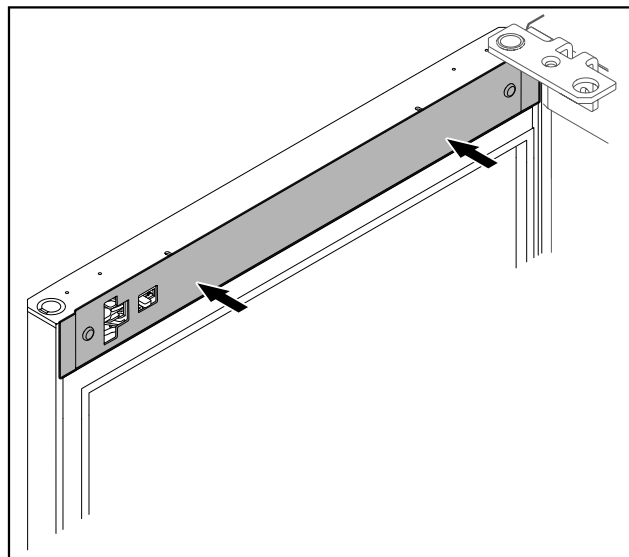


Fig. 41

- ▶ Kryt nasad'te.

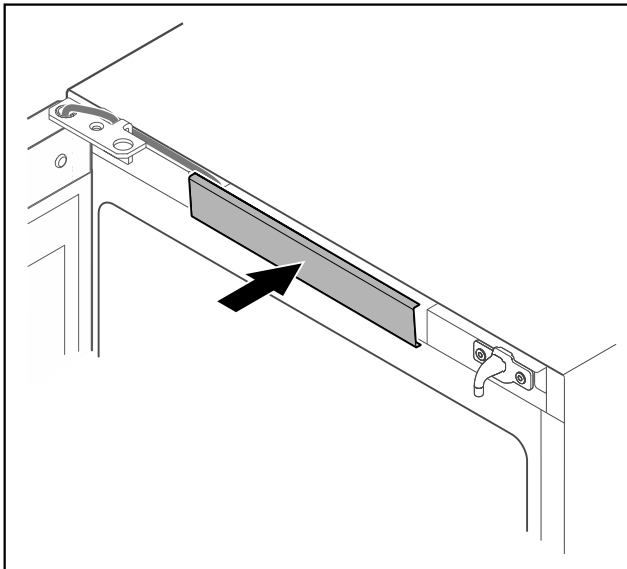


Fig. 42

- ▶ Zaklapněte prostřední kryt.

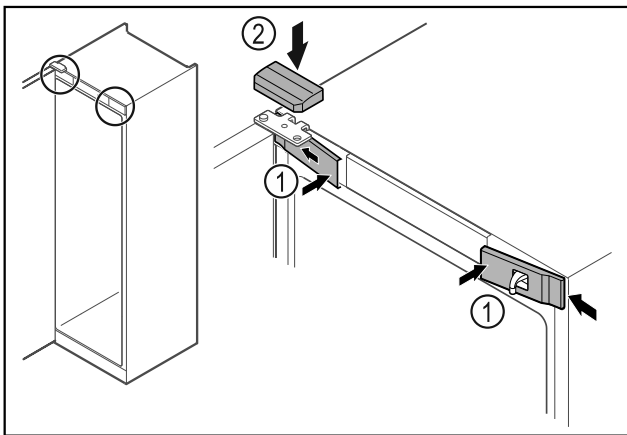


Fig. 43

- ▶ Přední kryty Fig. 43 (1) bočně zahákněte a zaklapněte.
- ▶ Horní kryt Fig. 43 (2) shora zaklapněte.
- ▶ Zavřete dvířka.
- ▷ Dveřní doraz je vyměněn.

3.12 Vyrovnání dvířek

Když nejsou dvířka rovná, můžete je seřídit dolním úhelníkem závěsu.

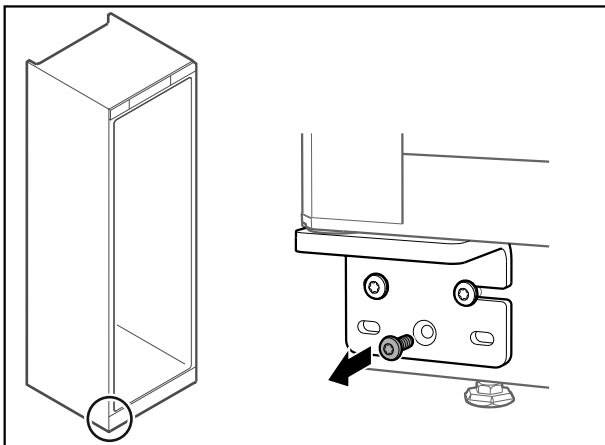


Fig. 44

- ▶ Odstraňte prostřední šroub z dolního úhelníku závěsu.

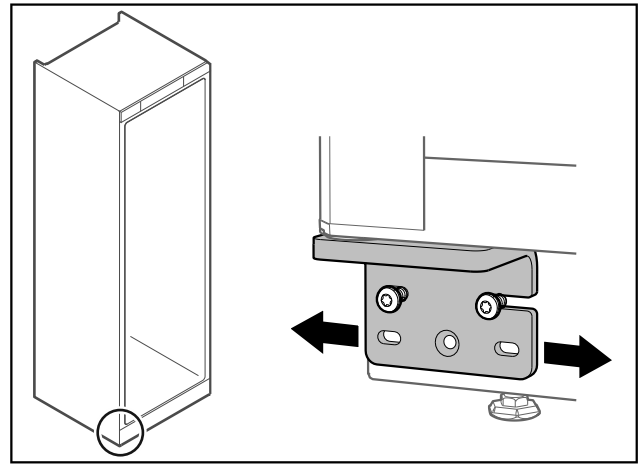


Fig. 45

- ▶ Lehce povolte oba šrouby a přesuňte dvířka úhelníkem závěsu doprava nebo doleva.
- ▶ Pevně utáhněte šrouby až na doraz (prostřední šroub již není zapotřebí).
- ▷ Dvířka jsou vyrovnaná do roviny.

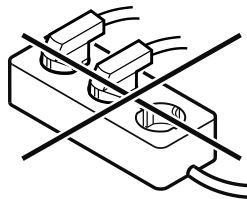
3.13 Připojení spotřebiče



VÝSTRAHA

Nesprávné připojení!
Nebezpečí požáru.

- ▶ Nepoužívejte prodlužovací kabely.
- ▶ Nepoužívejte rozvodné lišty.



POZOR

Nesprávné připojení!
Poškození elektroniky.

- ▶ Přístroj nepřipojujte k ostrůvkovým střídačům, jako např. solárními elektrárnám a benzinovým generátorům.

Poznámka

Používejte pouze dodané přívodní kabely.

- ▶ U zákaznického servisu je možné objednat si delší přívodní síťový kabel. (viz 8.3 Zákaznický servis)

Zajistěte, aby byly splněny následující předpoklady:

- Provozujte spotřebič pouze na **střídavý proud**.
- Přípustné napětí a frekvence jsou natištěny na typovém štítku. Umístění typového štítku je zřejmé z kapitoly Přehled spotřebičů. (viz 1.2 Přehled spotřebičů a vybavení)
- Zásuvka má předpisové uzemnění a elektrické jištění.
- Vybavovací proud jističe je mezi 10 A a 16 A.
- Zásuvka je lehce přístupná.
- ▶ Zkontrolujte elektrické připojení.
- ▶ Přístrojovou zástrčku zastrčte na zadní straně spotřebiče. Dávejte pozor na správné zasunutí.
- ▶ Síťovou zástrčku připojte na napájecí zdroj.
- ▷ Zobrazení přejde do symbolu Standby.

Uskladnění

3.14 Zapnutí spotřebiče (první uvedení do provozu)

Zajistěte, aby byly splněny následující předpoklady:

- Spotřebič je nainstalovaný a připojený.
- Všechny lepicí pásy, lepicí a ochranné fólie a rovněž přepravní pojistky jsou odstraněny.

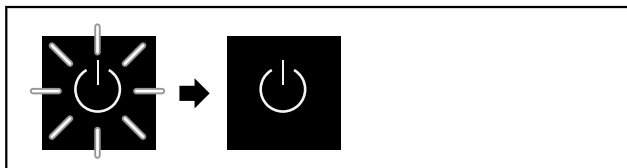


Fig. 46 Průběh spouštění

Symbol Standby bliká až do doby, kdy je průběh spouštění ukončen.

Displej zobrazuje symbol Standby.

Když je spotřebič vyexpedován s továrním nastavením, musí být při prvním uvedení do provozu zvolen jazyk displeje.

K dispozici jsou následující jazyky:

- německy
- anglicky
- francouzsky
- španělsky
- italsky
- nizozemsky
- česky
- polsky
- portugalsky

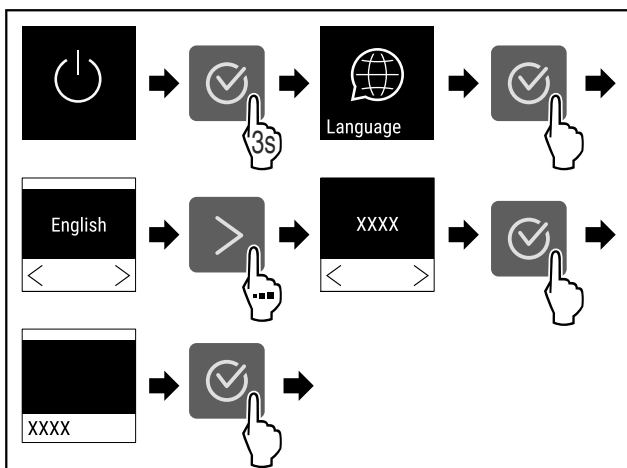


Fig. 47

► Proved'te akční kroky (viz Fig. 1503).

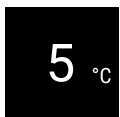


Fig. 48

▷ Spotřebič je zapnutý, jakmile se objeví teplota na displeji.

4 Uskladnění

4.1 Pokyny ke skladování

Poznámka

Nedodržení těchto zásad může vést ke zkažení potravin.

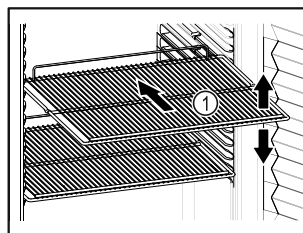


Fig. 49

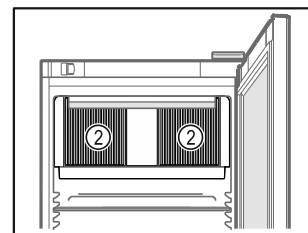



Fig. 50

Při ukládání dodržujte:

- Pokud jsou odstavné rošty Fig. 49 (1) přemístitelné, přizpůsobte je vždy na danou výšku.
 - Dodržujte maximální naplnění. (viz 8.1 Technické údaje)
 - Naplňte spotřebič teprve tehdy, jakmile bylo dosaženo skladovací teploty (dodržení chladicího řetězce).
 - Větrací otvory Fig. 50 (2) oběhového vzduchového čerpadla ve vnitřním prostoru udržujte volné.
 - Chlazené výrobky se nesmějí dotýkat výparníku na zadní stěně.
 - Chlazené výrobky dobře zabalte.
 - Chlazené výrobky, které snadno přijímají nebo uvolňují zápach nebo chuť, dejte do uzavřených nádob nebo je zakryjte.
 - Tekutiny uchovávejte v uzavřených nádobách.
 - Syrové maso nebo ryby dávejte do čistých a uzavřených nádob, aby nepřišly do styku s ostatními potravinami nebo aby na ně nemohly odkapávat.
 - Chlazené výrobky skladujte s odstupem, aby vzduch mohl dobře cirkulovat.
 - Chlazené produkty nesmí překračovat značku pro stohování na sebe. 
- Toto je důležité pro bezvadný oběh vzduchu a stejnoměrné rozdělení teploty v celém vnitřním prostoru.

4.2 Doba skladování

Jako referenční hodnota pro dobu skladování platí minimální datum spotřeby, které je uvedeno na obalu.

5 Obsluha

5.1 Ovládací a indikační prvky

Displej umožňuje rychlé přehled o aktuálním stavu spotřebiče, nastavení teploty, stavu funkcí a nastavení a rovněž o alarmových a chybových hlášeních.

Obsluha probíhá pomocí navigační šipky a potvrzovacího symbolu.

Funkce mohou být aktivovány nebo deaktivovány a nastavované hodnoty mohou být měněny.

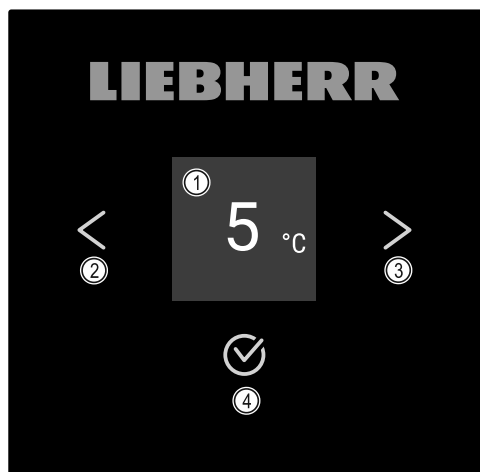


Fig. 51 Displej

- (1) Stavová obrazovka (3) Navigační šipka vpřed
(2) Navigační šipka zpět (4) Potvrdit

5.1.1 Stavová obrazovka

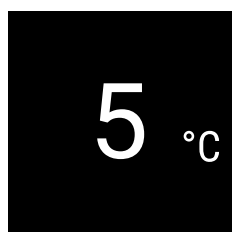


Fig. 52 Stavová obrazovka s požadovanou teplotou

Stavová obrazovka ukazuje požadovanou teplotu a je výchozí obrazovkou. Odtud probíhá navigace k funkcím a nastavením. (viz 5.2 Navigace) Stavová obrazovka může zobrazovat různé indikační symboly.

5.1.2 Symboly indikace

Symboly indikace informují o aktuálním stavu spotřebiče.

Symbol	Stav spotřebiče
	Standby Spotřebič je vypnutý.
	Pulzující symbol Standby Spotřebič najíždí.
	Pulzující teplota Ještě nebylo dosaženo cílové teploty. Spotřebič chladí na nastavenou teplotu.
	Ukazatel teploty Spotřebič ukazuje nastavenou teplotu.
	Bíle rámovaná stavová obrazovka Spotřebič je zablokovaný.
	Symbol Eco Spotřebič je v energeticky úsporném režimu.

Symbol	Stav spotřebiče
	Symbol EcoPlus Spotřebič je v energeticky úsporném režimu Plus.
	D na displeji Spotřebič je v DemoMode.
	Blikající symbol Chyba je ještě aktivní.
	Symbol chyby Spotřebič je chybovém stavu.
	Bílá lišta dole Podmenu
	Bílá lišta nahoře Přednastavení, aktivní nastavení nebo aktivní hodnota
	Přibývajícím indikačním pruhem Stiskněte na 3 sekundy tlačítko pro aktivaci nastavení.
	Ubývající indikačním pruhem Stiskněte na 3 sekundy tlačítko pro deaktivaci nastavení.

Symboly stavové obrazovky

5.1.3 Akustické signály

Signál se rozezná v následujících případech:

- Pokud je potvrzena funkce nebo hodnota.
- Pokud nějaká funkce nebo hodnota nemůže být ani aktivována ani deaktivována.
- Pokud nastane chyba.
- Při hlášení alarmu.

Zvuky alarmu lze v zákaznickém menu zapnout a vypnout.

5.2 Navigace

Přístup k jednotlivým funkcím získáte navigací v menu. Ovládní spotřebiče se provádí tlačítky vedle displeje.

5.2.1 Navigace tlačítky

Zobrazení a tlačítko	Popis
	Navigační šipka vpřed Přepíná na další menu (podmenu). Po poslední stránce menu se objeví zase první stránka menu.

Zobrazení a tlačítko	Popis
	Navigační šipka zpět Krátké stisknutí: Přepíná (podmenu) zpět. Dlouhé stisknutí (3 sekundy): Přepíná zpět do stavové obrazovky.
	Listování Vícenásobné stisknutí: Listuje v menu (podmenu).
	Potvrdit Aktivuje/deaktivuje funkci. Otevření podmenu. Potvrzení výběru. Zobrazení se přepne zpět do menu.
	Zpět Skočí o jednu úroveň menu zpět.

5.2.2 Menu pro nastavení

Menu pro nastavení umožňuje přístup k následujícím funkcím:

- Info (viz 5.3.17 Info)
- Teplota (viz 5.3.3 Teplota)
- Dveřní alarm (viz 5.3.20 Dveřní alarm)
- Světelný alarm (viz 5.3.21 Světelný alarm)
- Osvětlení (viz 5.3.3 Teplota)
- Jazyk (viz 5.3.11 Jazyk)
- Jednotka teploty (viz 5.3.12 Jednotka teploty)
- Jas displeje (viz 5.3.13 Jas displeje)
- Připojení LAN (viz 5.3.16 Připojení LAN) *
- Připojení WLAN (viz 5.3.15 Připojení WLAN) *
- Blokování dveří (viz 5.3.7 Blokování dveří)
- Dálkové ovládání (viz 5.3.10 Dálkové ovládání)
- Zámek displeje (viz 5.3.8 Zámek displeje)
- Vypnutí spotřebiče (viz 5.3.2 Zapnutí a vypnutí spotřebiče)

Vyvolání menu nastavení

- Tiskněte navigační šipku, dokud se nezobrazí odpovídající funkce.

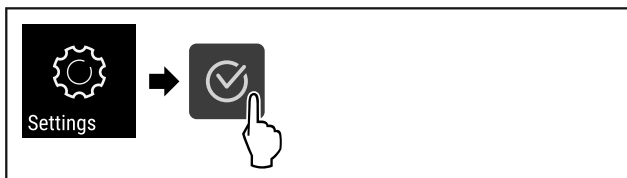


Fig. 53

- Proveďte akční kroky (viz Fig. 1509) .
- ▷ Menu nastavení je otevřeno. Odtud se dostanete ke všem výše uvedeným funkcím.

5.2.3 Zákaznické menu

Zákaznické menu umožňuje po zadání číselného kódu **151** přístup k následujícím skrytým funkcím:

- Provozní hodiny (viz 5.3.18 Provozní hodiny)
- Verze softwaru (viz 5.3.19 Software)
- Nastavení času pro režim Eco a EcoPlus (viz 5.3.4 Režim Eco)
- Zvuky alarmu (viz 5.3.14 Alarm Sound)
- DemoMode (viz 5.3.22 DemoMode)
- Změna dveřního PINu (viz 5.3.9 Přístupové kódy)
- Tovární reset (viz 5.3.23 Tovární reset)

Vyvolání zákaznického menu

- Vyvolejte menu nastavení (viz 5.2 Navigace) .
- Tiskněte navigační šipku, dokud se nezobrazí odpovídající funkce.

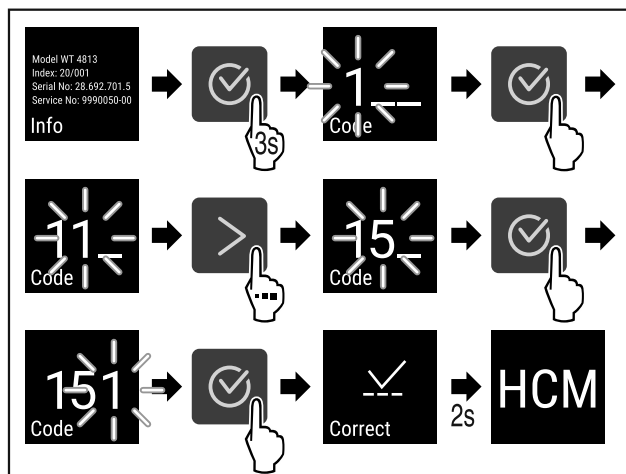


Fig. 54

- Proveďte akční kroky (viz Fig. 1510) .
- ▷ Skryté zákaznické menu je otevřeno. Odtud se dostanete ke všem specifickým menu.

5.2.4 Nastavení hodnot

Zobrazené hodnoty mohou být nastaveny v podmenu v kombinaci s navigační šipkou:

Zobrazení a tlačítko	Popis
	Zvyšuje hodnotu.
	Snižuje hodnotu.

5.2.5 Všeobecná pravidla

K existujícím tlačítkům se vztahují následující všeobecná pravidla:

- Poté, co je zvolena nějaká hodnota, zobrazí se indikace na dobu 2 sekund než se přepne o úroveň zpět.
- Pokud do 10 sekund nenastane žádná volba, přepne se zobrazení do stavové obrazovky.
- Pokud je volba v podmenu potvrzena, přepne se zobrazení zpět do menu.

5.3 Funkce

5.3.1 Přehled funkcí

-  Zapnutí/vypnutí spotřebiče
-  Nastavení
-  Info
-  Teplota
-  Dveřní alarm
-  Světelný alarm
-  Osvětlení
-  Jazyk
-  Jednotka teploty
-  Jas obrazovky
-  LAN *
-  WLAN *
-  Režim Eco
-  Intenzita osvětlení*
-  Zablokování dveří
-  Zámek displeje
-  Provozní hodiny
-  Software
-  Časové řízení režimu Eco

-  Alarm sound Zvuky alarmu
-  Demo DemoMode
-  Door code PIN dveří
-  Factory res. Reset továrního nastavení

5.3.2 Zapnutí a vypnutí spotřebiče

Toto nastavení umožňuje celý spotřebič zapnout a vypnout.

Zapnutí spotřebiče

Bez aktivovaného DemoMode:

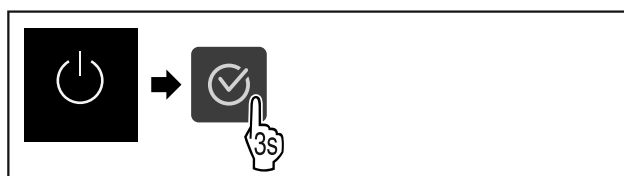


Fig. 55

► Proved'te akční kroky (viz Fig. 1511).

S aktivovaným DemoMode:

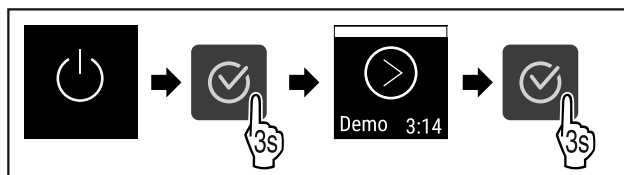


Fig. 56

► Proved'te akční kroky (viz Fig. 1512).

Poznámka

Před uplynutím odpočítávání deaktivujte DemoMode.

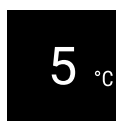


Fig. 57

▷ Teplota se zobrazí na displeji.

Vypnutí spotřebiče

- Vyvolejte menu nastavení. (viz 5.2 Navigace)
- Tiskněte navigační šipku, dokud se nezobrazí odpovídající funkce.

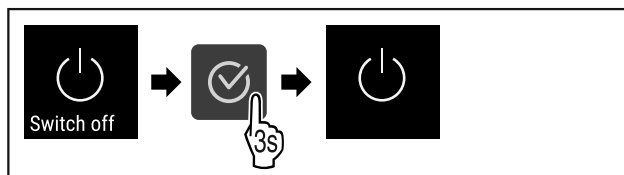


Fig. 58

► Proved'te akční kroky (viz Fig. 1514).

▷ Na displeji se objeví symbol Standby.



5.3.3 Teplota

Teplota závisí na těchto faktorech:

- četnost otvírání dveří
- doba otvírání dveří
- okolní teplota v místě instalace
- druh, teplota a množství chlazených produktů

Poznámka

V některých oblastech vnitřního prostoru se může teplota vzduchu od ukazatele teploty lišit.

Doporučené nastavení teploty: Viz teplotní třída na typovém štítku. (viz 1.4 Oblast použití přístroje)

Nastavení teploty

- Tiskněte navigační šipku, dokud se nezobrazí odpovídající funkce.

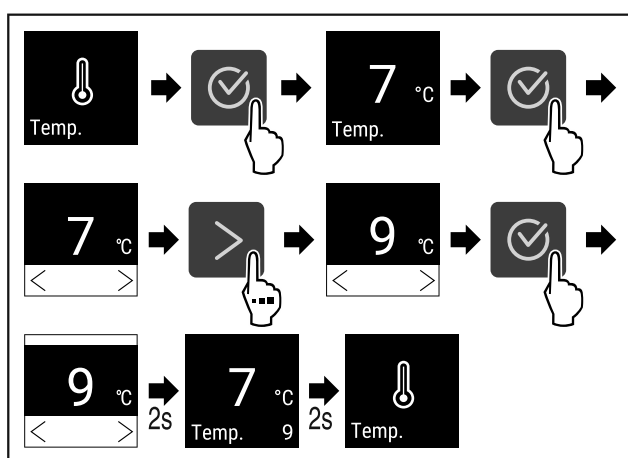


Fig. 59 Změna teploty ze 7°C na 9°C

- Provedte akční kroky (viz Fig. 1515).
- ▷ Teplota je nastavena.



5.3.4 Režim Eco

Tato funkce je zaměřena na snížení spotřeby energie. Ve spotřebiči je přednastavena vyšší teplota, čímž spotřebič chladí méně často. Režim Eco je přerušen po otevření dveří a pak znovu začíná nastavená doba časové prodlevy. Existují dva stupně energeticky úsporného režimu:

Energetický úsporný režim	Izolační dveře	skleněné dveře	Plné dveře
Eco	Aktuálně nastavená teplota se zvýší o 2 K. Vnitřní osvětlení zůstává zapnuté.		Aktuálně nastavená teplota se zvýší o 1 K.
EcoPlus	Aktuálně nastavená teplota se zvýší o 2 K. Vnitřní osvětlení je vypnuté.		Aktuálně nastavená teplota se zvýší o 3 K.

Aktivace režimu Eco

- Tiskněte navigační šipku, dokud se nezobrazí odpovídající funkce.

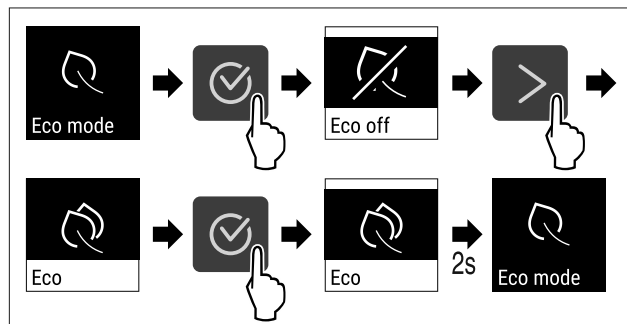


Fig. 60

- Provedte akční kroky (viz Fig. 1516).
- ▷ Režim Eco je aktivován.
- ▷ Na stavové obrazovce se objeví symbol Eco.

Aktivace režimu EcoPlus

- Tiskněte navigační šipku, dokud se nezobrazí odpovídající funkce.

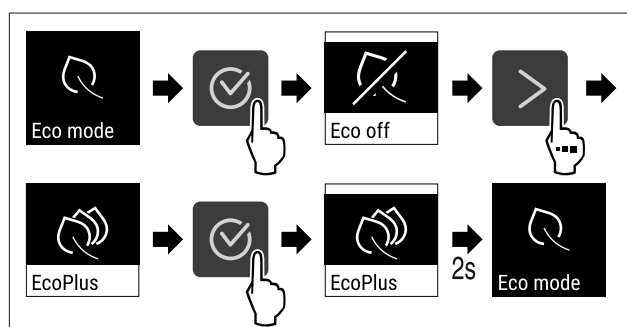


Fig. 61

- Provedte akční kroky (viz Fig. 1517).
- ▷ Režim EcoPlus je aktivován.
- ▷ Na stavové obrazovce se objeví symbol EcoPlus.

Nastavení doby prodlevy spuštění režimu Eco nebo EcoPlus

Tato funkce umožňuje nastavit časový termín spuštění režimu Eco nebo EcoPlus po otevření dveří. Můžete si nastavit následující časové termíny spuštění:

- 0,5 h
- 1 h
- 1,5 h
- 2 h
- 12 h
- 24 h

Příklad ukazuje, že spotřebič přepne do režimu Eco nebo EcoPlus až dvě hodiny po posledním otevření dveří.

- Vyvolejte zákaznické menu.
- Tiskněte navigační šipku, dokud se nezobrazí odpovídající funkce.

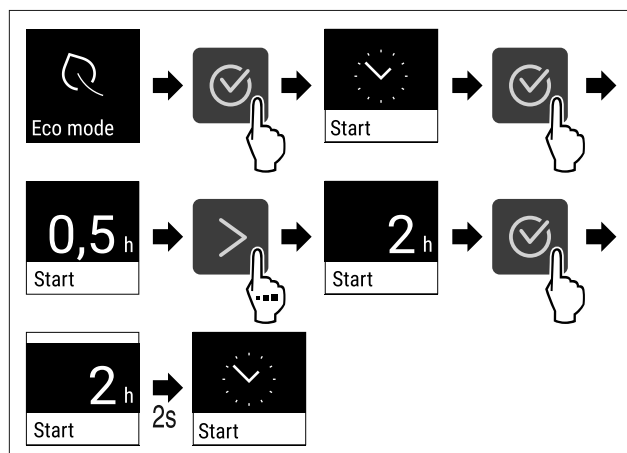


Fig. 62

- ▶ Proved'te akční kroky (viz Fig. 1518) .
- ▷ Časový termín spuštění režimu Eco nebo EcoPlus je nastaven.

Nastavení doby trvání režimu Eco nebo EcoPlus

Poznámka

Při otevření dveří nebo změně požadované hodnoty přepne spotřebič automaticky do normálního režimu.

Tato funkce umožňuje nastavit časové rozpětí, ve kterém bude spotřebič provozován v režimu Eco nebo EcoPlus, dříve než opět přepne do normálního provozu. Můžete si nastavit následující časová rozpětí:

- 5 h
- 6 h
- 7 h
- 8 h
- 12 h
- 24 h

Příklad ukazuje aktivaci režimu Eco nebo EcoPlus na šest hodin.

- ▶ Vyzvolte zákaznické menu.
- ▶ Tiskněte navigační šipku, dokud se nezobrazí odpovídající funkce.

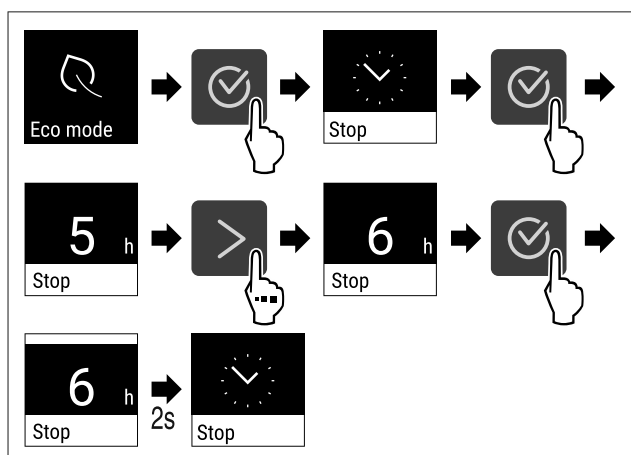


Fig. 63

- ▶ Proved'te akční kroky (viz Fig. 1519) .
- ▷ Doba trvání režimu Eco nebo EcoPlus je nastavena.

5.3.5 Osvětlení



Spotřebič je vybaven vnitřním osvětlením.

Vnitřní osvětlení můžete zapnout trvale. (viz 5.3.5.2 Zapnutí osvětlení*) *

Po otevření dveří přístroje se rozsvítí vnitřní osvětlení.

Tuto funkci můžete také deaktivovat. (viz 5.3.5.3 Vypnutí osvětlení při otevření dveří*) *

Vypnutí osvětlení*

- ▶ Tiskněte navigační šipku, dokud se nezobrazí odpovídající funkce.

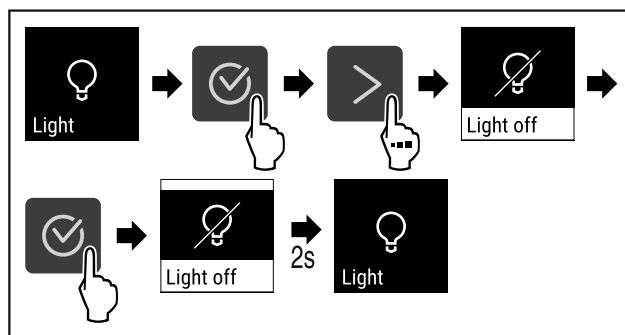


Fig. 64

- ▶ Proved'te akční kroky (viz Fig. 1520) .
- ▷ Osvětlení je vypnuté.

Zapnutí osvětlení*

- ▶ Tiskněte navigační šipku, dokud se nezobrazí odpovídající funkce.

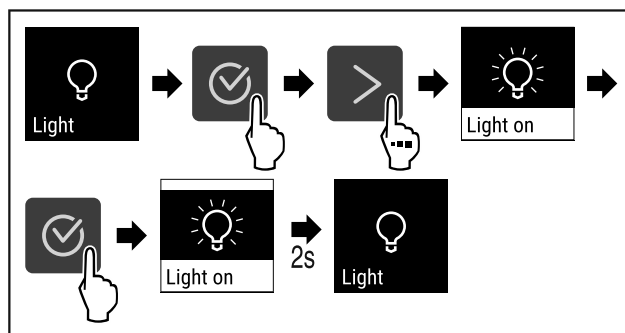


Fig. 65

- ▶ Proved'te akční kroky (viz Fig. 1521) .
- ▷ Osvětlení je zapnuté.

Vypnutí osvětlení při otevření dveří*

- ▶ Tiskněte navigační šipku, dokud se nezobrazí odpovídající funkce.

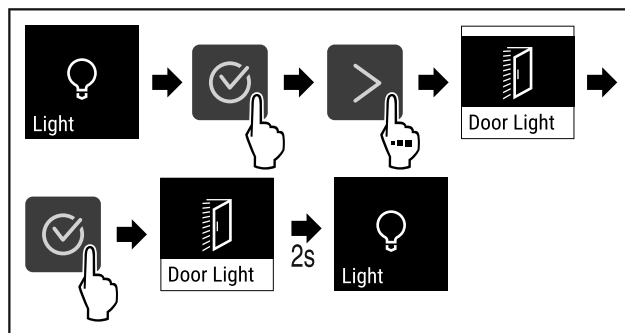


Fig. 66

- ▶ Proved'te akční kroky (viz Fig. 1522) .
- ▷ Osvětlení při otevření dveří je vypnuté.

Zapnutí osvětlení při otevření dveří*

- ▶ Stiskněte navigační šipku tolikrát, až se zobrazí příslušná funkce.

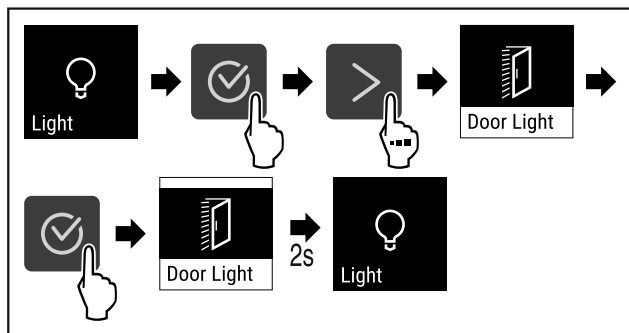


Fig. 67

- ▶ Provedte akční kroky (viz Fig. 1522) .
- ▷ Osvětlení při otevření dveří je zapnuté.



5.3.6 Intenzita *

Toto nastavení umožňuje krokové nastavení jasu vnitřního prostoru.

Lze nastavit následující stupně jasu:

- 20%
- 40%
- 60%
- 80%
- 100% (přednastaveno)

Nastavení intenzity

- ▶ Tiskněte navigační šipku, dokud se nezobrazí odpovídající funkce.

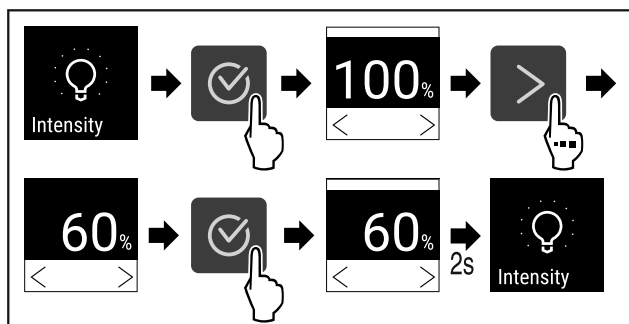


Fig. 68

- ▶ Provedte akční kroky (viz Fig. 1524) .
- ▷ Intenzita se odpovídajícím způsobem přidá nebo ubere.



5.3.7 Blokování dveří

Spotřebič je vybaven elektronickým blokováním dveří. **Při prvním uvedení do provozu se dveře odblokují** a můžete je otevřít.

Tato funkce umožňuje zajistit spotřebič proti nežádoucímu odběru jeho obsahu.

K tomu máte následující možnosti nastavení:

- Zablokování dveří kódem.
- Odblokování dveří kódem.
- Aktivace automatického zablokování.
- Deaktivace automatického zablokování.
- Nastavení časové prodlevy automatického zablokování.
- Změna kódu dveří. (viz 5.3.9 Přístupové kódy)
- Reset kódu dveří. (viz 5.3.9 Přístupové kódy)
- Spárování dálkového ovládání. (viz 5.3.10 Dálkové ovládání)

Zablokování dveří kódem

Zadání kódu dveří se spouští počínaje spuštěním stavové obrazovky.

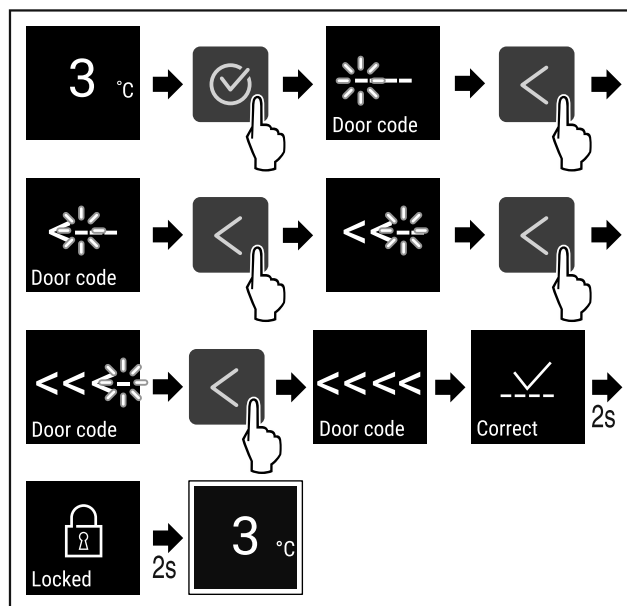


Fig. 69 Zablokování dveří kódem < < < < .

- ▶ Provedte akční kroky (viz Fig. 1525) .
- ▶ Provedte akční kroky .
- ▷ Stavová obrazovka se objeví s bílým orámováním.
- ▷ Dveře jsou zablokovány.

Odblokování dveří kódem

Zadání kódu dveří se spouští počínaje spuštěním stavové obrazovky.

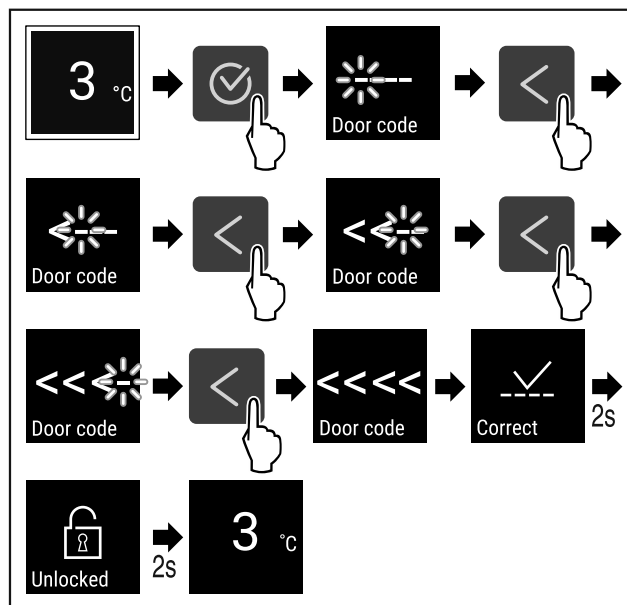


Fig. 70 Odblokování dveří kódem < < < < .

- ▶ Provedte akční kroky (viz Fig. 1526) .
- ▷ Stavová obrazovka se objeví bez bílého orámování.
- ▷ Dveře jsou odblokovány.

Aktivace automatického zablokování

- ▶ Vyvolejte menu nastavení (viz 5.2 Navigace) .
- ▶ Tiskněte navigační šipku, dokud se nezobrazí odpovídající funkce.

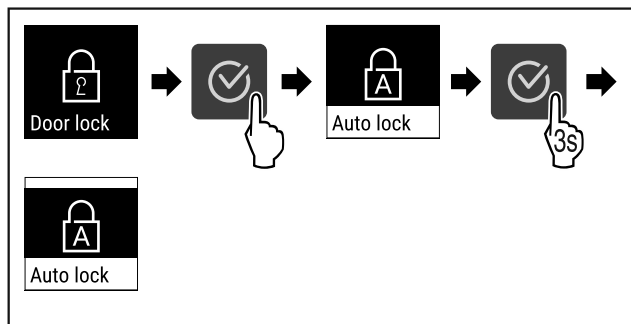


Fig. 71

- ▶ Proveďte akční kroky (viz Fig. 1527) .
- ▷ Automatické zablokování je aktivováno.
- ▷ Nyní lze nastavit časovou prodlevu (viz 5.3.7.5 Nastavení časové prodlevy automatického zablokování) .

Poznámka

Dveře můžete dále zablokovat a odblokovat pomocí dálkového ovládání (viz 5.3.10 Dálkové ovládání) nebo pomocí zadání kódu dveří.

Deaktivace automatického zablokování

- ▶ Vyvolejte menu nastavení (viz 5.2 Navigace) .
- ▶ Tiskněte navigační šipku, dokud se nezobrazí odpovídající funkce.

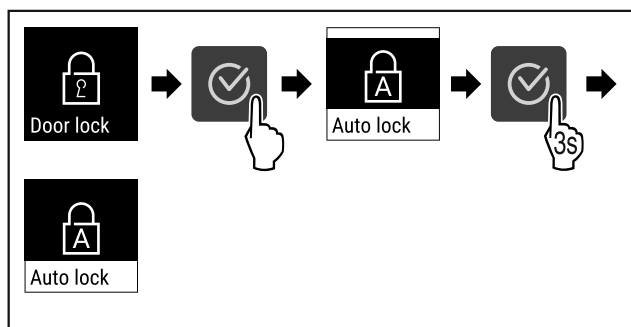


Fig. 72

- ▶ Proveďte akční kroky (viz Fig. 1528) .
- ▷ Automatické zablokování je deaktivováno.

Nastavení časové prodlevy automatického zablokování

Tato funkce stanoví časový bod elektronického zablokování dveří po otevření dveří.

Zajistěte, aby byly splněny následující předpoklady:

- Je aktivováno automatické zablokování dveří (viz 5.3.7.3 Aktivace automatického zablokování) .
- ▶ Vyvolejte menu nastavení (viz 5.2 Navigace) .
- ▶ Tiskněte navigační šipku, dokud se nezobrazí odpovídající funkce.

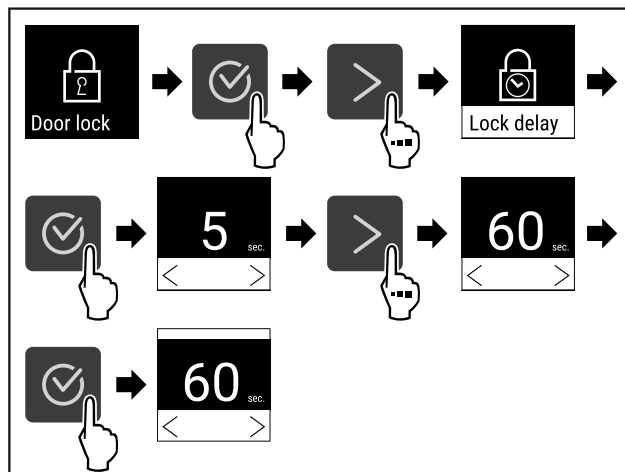


Fig. 73 Nastavit lze následující hodnoty: 5, 15, 60, 90, 120, 180 a 240 sekund

- ▶ Proveďte akční kroky (viz Fig. 1529) .
- ▷ Časová prodleva je nastavena.

Změna kódu dveří

(viz 5.3.9 Přístupové kódy)

Reset kódu dveří

(viz 5.3.9 Přístupové kódy)

Spárování dálkového ovládání

(viz 5.3.10 Dálkové ovládání)



5.3.8 Zámek displeje

Toto nastavení zabraňuje nechtěné obsluze spotřebiče.

Použití:

- Zabránění neúmyslné změně nastavení a funkcí.
- Zabránění neúmyslnému vypnutí spotřebiče.
- Zabránění neúmyslnému nastavení teploty.

Poznámka

Zámek dveří lze otevřít a zablokovat i přes aktivovaný zámek displeje a to kdykoliv pomocí PIN kódu (viz 5.3.9 Přístupové kódy) .

Aktivace zámku displeje

- ▶ Vyvolejte menu nastavení (viz 5.2 Navigace) .
- ▶ Tiskněte navigační šipku, dokud se nezobrazí odpovídající funkce.

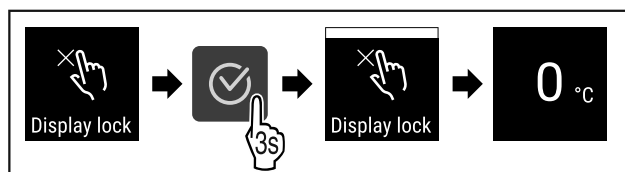


Fig. 74

- ▶ Proveďte akční kroky (viz Fig. 1530) .
- ▷ Zámek displeje je aktivován.
- ▷ Objeví se stavová obrazovka.

Deaktivace zámku displeje

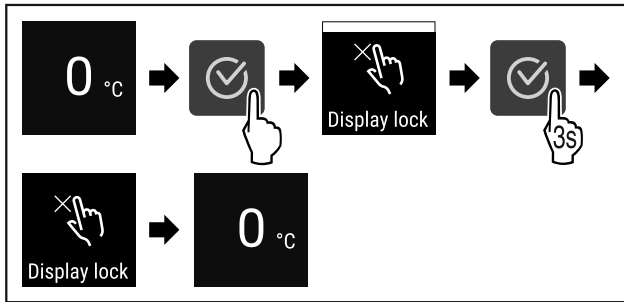


Fig. 75

- ▶ Provedte akční kroky (viz Fig. 1531) .
- ▷ Zámek displeje je deaktivován.
- ▷ Objeví se stavová obrazovka.

5.3.9 Přístupové kódy

Jsou možná různá nastavení.

Použití:

- změna kódu dveří
- reset kódu dveří



Kód dveří

Změna kódu dveří

Toto nastavení umožňuje změnit kód dveří pro zablokování dveří.

Nastavení probíhá ve 3 krocích:

- zadání starého kódu dveří
- zadání nového kódu dveří
- potvrzení nového kódu dveří

Poznámka

- ▶ V následujícím příkladu je změněn továrně přednastavený kód dveří < < < < .
- ▶ Nový kód dveří je: < < > < <

- ▶ Vyvolejte zákaznické menu. (viz 5.2 Navigace)
- ▶ Tiskněte navigační šipku, dokud se nezobrazí odpovídající funkce.

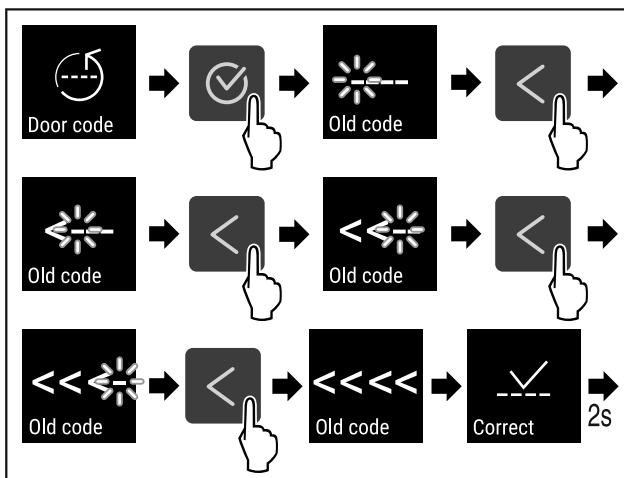


Fig. 76

- ▶ Provedte akční kroky (viz Fig. 1532) .
- ▷ Zadání starého kódu dveří úspěšné.

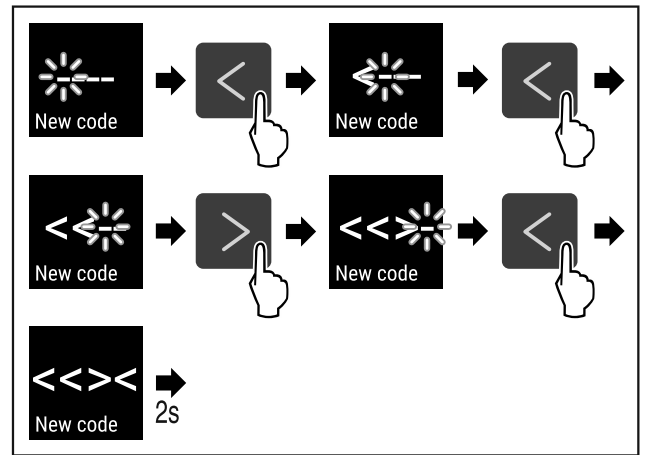


Fig. 77

- ▶ Provedte akční kroky (viz Fig. 1533) .
- ▷ Zadání nového kódu dveří úspěšné.

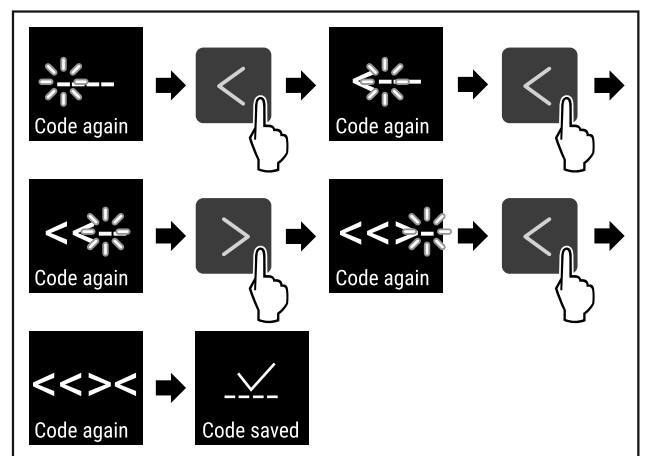


Fig. 78

- ▶ Provedte akční kroky (viz Fig. 1534) .
- ▷ Potvrzení nového kódu dveří úspěšné.
- ▷ Kód dveří je změněn.

Reset kódu dveří

Zapomenutý nebo neznámý kód dveří.

- ▶ Resetujte spotřebič na tovární nastavení. (viz 5.3.23 Tovární reset)
- ▷ Spotřebič se resetuje na původní nastavení.
- ▷ Továrně nastavený kód dveří je: < < < <



5.3.10 Dálkové ovládání

V dálkovém ovládání je ve stavu při dodání uložen tovární PIN kód, který otevře každý spotřebič s nezměněným továrním nastavením (viz 5.3.23 Tovární reset) . Takto může být otevíráno a zavíráno také více spotřebičů pomocí pouze jednoho dálkového ovládání. Spárováním je vytvořen specifický přístrojový PIN kód, který už může otevřít nebo zavřít pouze přihlášený spotřebič. Tovární reset opět obnoví původní funkčnost.

Použití:

- Spárování dálkového ovládání.
- Odpojení dálkového ovládání.

Spárování dálkového ovládání

- ▶ Vyvolejte menu nastavení (viz 5.2 Navigace) .
- ▶ Tiskněte navigační šipku, dokud se nezobrazí odpovídající funkce.

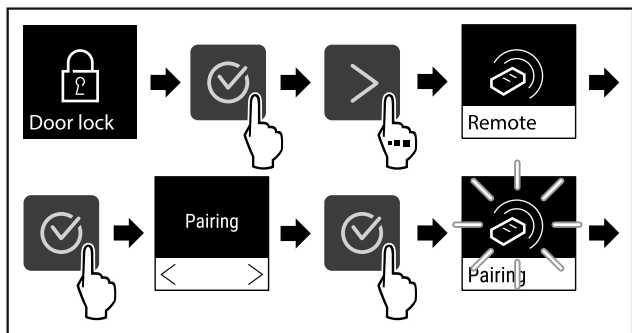


Fig. 79

- Proved'te akční kroky (viz Fig. 1535).

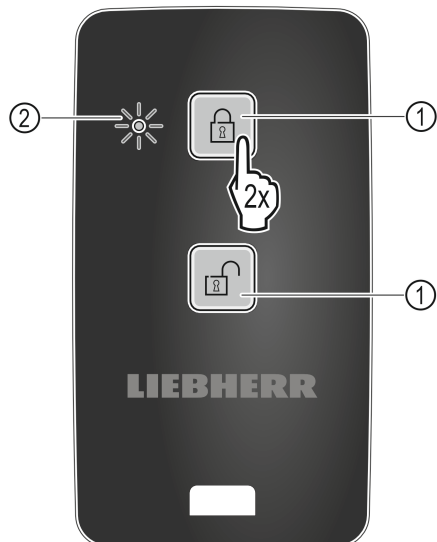
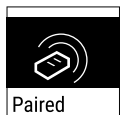


Fig. 80

- Dvakrát stiskněte jedno tlačítko na dálkovém ovládacím zařízení (viz Fig. 80 (1)).
- ▷ Stavová LED (viz Fig. 80 (2)) na dálkovém ovládacím zařízení třikrát zabliká.



Dálkové ovládací zařízení je spárováno se spotřebičem.

Odpojení dálkového ovládacího zařízení

- Vyvolejte menu nastavení (viz 5.2 Navigace).
- Tiskněte navigační šipku, dokud se nezobrazí odpovídající funkce.

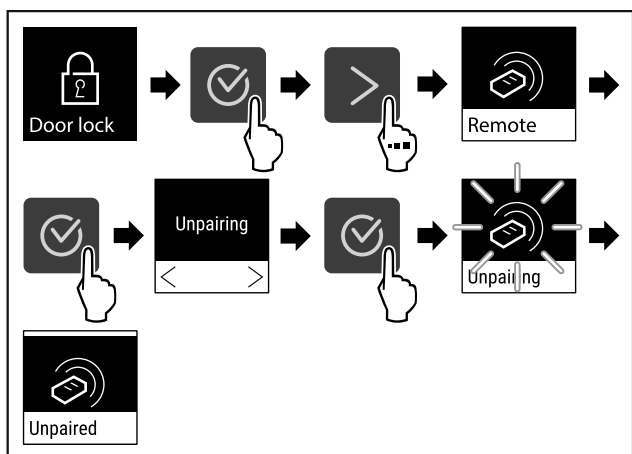


Fig. 81

- Proved'te akční kroky (viz Fig. 1537).

- ▷ Obsluha pomocí dálkového ovládacího zařízení je odpojena od spotřebiče.



5.3.11 Jazyk

Tímto lze nastavit jazyk zobrazení.

Nastavení jazyka

- Vyvolejte menu nastavení (viz 5.2 Navigace).
- Tiskněte navigační šipku, dokud se nezobrazí odpovídající funkce.

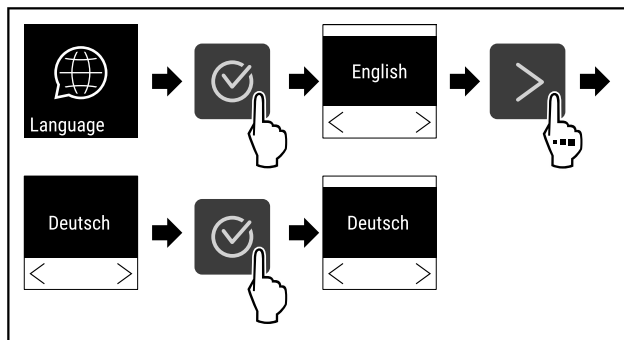


Fig. 82

- Proved'te akční kroky (viz Fig. 1538).
- ▷ Zvolený jazyk je nastaven.



5.3.12 Jednotka teploty

Toto nastavení umožňuje měnit jednotky mezi stupni Celsia a Fahrenheita a obráceně.

Nastavení jednotky teploty

Tento příklad ukazuje, jak měnit jednotky mezi stupni Celsia a Fahrenheita.

- Vyvolejte menu nastavení (viz 5.2 Navigace).
- Tiskněte navigační šipku, dokud se nezobrazí odpovídající funkce.

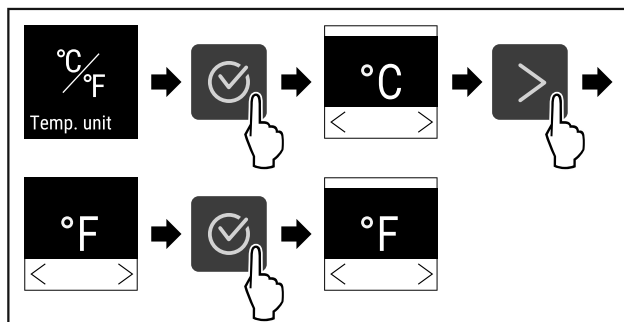


Fig. 83

- Proved'te akční kroky (viz Fig. 1539).
- ▷ Je nastavena teplotní jednotka ve stupních Fahrenheita.



5.3.13 Jas displeje

Toto nastavení umožňuje krokové nastavení jasu displeje.

Lze nastavit následující stupně jasu:

- 40%
- 60%
- 80%
- 100% (přednastaveno)

Nastavení jasu displeje

Následující akční kroky popisují, jak se sníží jas displeje z např. 100 % na 40 %.

- ▶ Vyvolejte menu nastavení (viz 5.2 Navigace) .
- ▶ Tiskněte navigační šipku, dokud se nezobrazí odpovídající funkce.

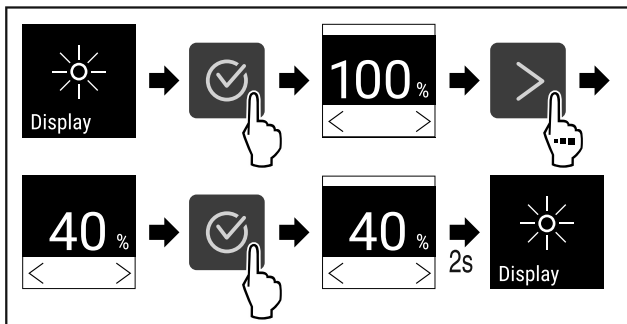


Fig. 84

- ▶ Proveďte akční kroky (viz Fig. 1540) .
- ▷ Jas displeje je odpovídajícím způsobem změněn.



5.3.14 Alarm Sound

Tato funkce umožňuje zapínat a vypínat veškeré zvuky alarmu jakým je například dveřní alarm.

Aktivace Alarm Sound

- ▶ Vyvolejte zákaznické menu. (viz 5.2 Navigace)
- ▶ Tiskněte navigační šipku, dokud se nezobrazí odpovídající funkce.

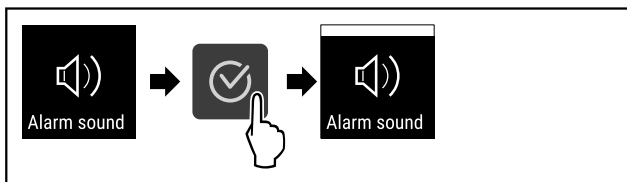


Fig. 85

- ▶ Proveďte akční kroky (viz Fig. 1541) .
- ▷ Funkce Alarm Sound je aktivována.

Deaktivace Alarm Sound

- ▶ Vyvolejte zákaznické menu. (viz 5.2 Navigace)

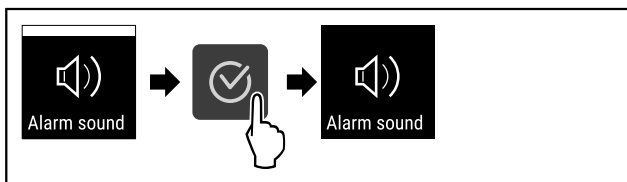


Fig. 86

- ▶ Proveďte akční kroky (viz Fig. 1542) .
- ▷ Alarm Sound je deaktivován.



5.3.15 Připojení WLAN

Poznámka

Používání Liebherr SmartMonitoring Dashboard na <https://smartmonitoring.liebherr.com> předpokládá mít nainstalovaný SmartModule a firemní účet MyLiebherr. Můžete se přihlásit při online uvádění do provozu přímo svými dostupnými přihlašovacími údaji nebo se registrovat nově a založit si firemní účet.

Toto nastavení vytváří bezdrátové připojení spotřebiče k internetu. Připojení je řízeno pomocí SmartModule. Spotřebič může být připojen přes [Liebherr SmartMonitoring Dashboard](#) na bázi internetového prohlížeče a k ovládání, správě a sledování mohou být využívány rozšířené volitelné a individuální možnosti.

Poznámka

Příslušenství získáte prostřednictvím zákaznického servisu (viz 8.3 Zákaznický servis) a v obchodě Liebherr-Hausgeräte na adrese home.liebherr.com/shop/de/deu/zubehor.html.

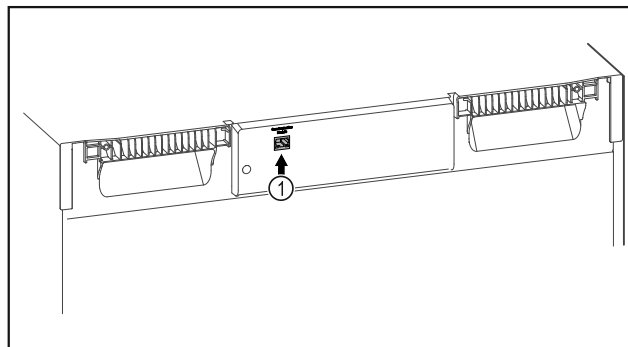


Fig. 87

Zajistěte, aby byly splněny následující předpoklady:

- Je používán SmartModule Fig. 87 (1).

Vytvoření připojení

Uvedení do provozu a nastavení svého SmartModule proveďte online pomocí [Liebherr SmartMonitoring Dashboard](#) na svém koncovém zařízení připojeném k internetu.

Na [Liebherr SmartMonitoring Dashboard](#) najdete také informace k dodatečné integraci SmartModule.



Fig. 88

- ▶ Otevřete [Liebherr SmartMonitoring Dashboard](#) (viz Fig. 1544) .

Na chladniče nebo mrazniče:

- ▶ Vyvolejte menu nastavení (viz 5.2 Navigace) .
- ▶ Stiskněte navigační šipku tolikrát, až se zobrazí příslušná funkce.

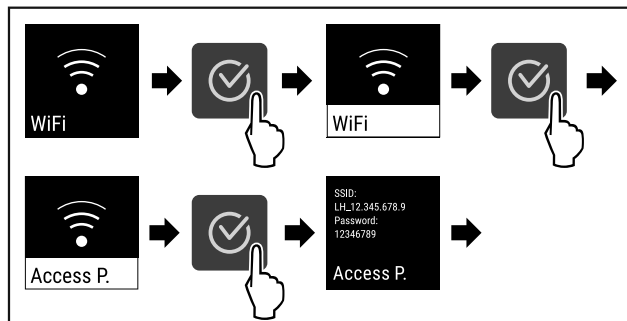


Fig. 89

- ▶ Proveďte akční kroky (viz Fig. 1545) .
- ▶ Řídicí proces pokračuje na Vašem koncovém zařízení připojeném k internetu: [Liebherr SmartMonitoring Dashboard](#)

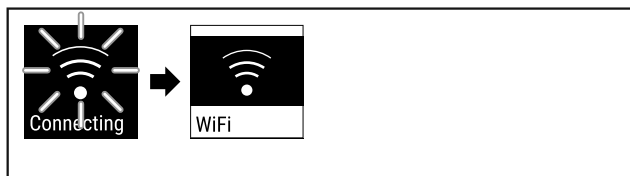


Fig. 90

- ▶ Připojení se vytváří (viz Fig. 1546) .
- ▷ Zobrazí se WiFi connecting. Symbol pulzuje.
- ▶ Následujte pokyny na [Liebherr SmartMonitoring Dashboard](#).
- ▷ Připojení je vytvořeno.

Odpojení připojení

- ▶ Vyvolejte menu nastavení (viz 5.2 Navigace) .
- ▶ Stiskněte navigační šipku tolikrát, až se zobrazí příslušná funkce.

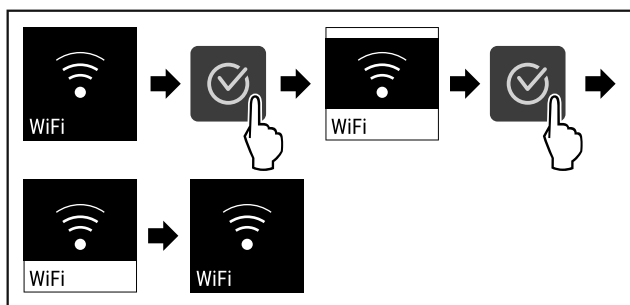


Fig. 91

- ▶ Proveďte akční kroky (viz Fig. 1547) .
- ▷ Připojení je odpojeno.

Resetování připojení

- ▶ Vyvolejte menu nastavení (viz 5.2 Navigace) .
- ▶ Stiskněte navigační šipku tolikrát, až se zobrazí příslušná funkce.

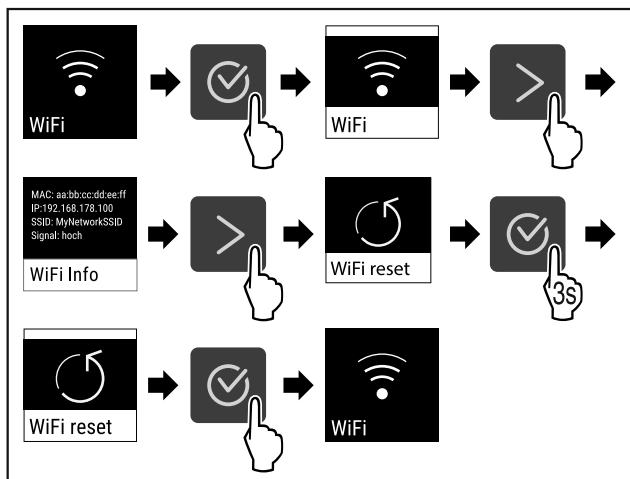


Fig. 92

- ▶ Proveďte akční kroky (viz Fig. 1548) .
- ▷ Nastavení WiFi se resetují zpět do stavu jako při dodání.



5.3.16 Připojení LAN

Poznámka

Používání Liebherr SmartMonitoring Dashboard na <https://smartmonitoring.liebherr.com> předpokládá mít nainstalovaný SmartModule a firemní účet MyLiebherr. Můžete se přihlásit při online uvádění do provozu přímo svými dostupnými přihlašovacími údaji nebo se registrovat nově a založit si firemní účet.

Toto nastavení vytváří kabelové spojení mezi spotřebičem a internetem. Připojení je řízeno pomocí SmartModule. Spotřebič může být připojen přes [Liebherr SmartMonitoring Dashboard](#) na bázi internetového prohlížeče a k ovládní, správě a sledování mohou být využívány rozšířené volitelné a individuální možnosti.

Poznámka

Příslušenství získáte prostřednictvím zákaznického servisu (viz 8.3 Zákaznický servis) a v obchodě Liebherr-Hausgeräte na adrese home.liebherr.com/shop/de/deu/zubehor.html.

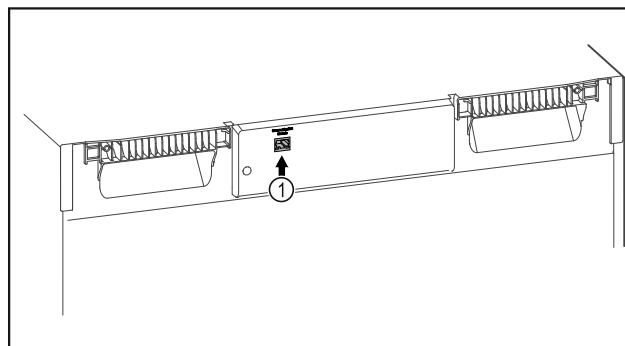


Fig. 93

Zajistěte, aby byly splněny následující předpoklady:

- Je používán SmartModule Fig. 93 (1).
- Síťový kabel je připojen.

Vytvoření připojení

Uvedení do provozu a nastavení svého SmartModule proveďte online pomocí [Liebherr SmartMonitoring Dashboard](#) na svém koncovém zařízení připojeném k internetu.

Na [Liebherr SmartMonitoring Dashboard](#) najdete také informace k dodatečné integraci SmartModule.



Fig. 94

- ▶ Otevřete [Liebherr SmartMonitoring Dashboard](#) (viz Fig. 1550) .

Na chladniče nebo mrazniče:

- ▶ Vyvolejte menu nastavení. (viz 5.2 Navigace)
- ▶ Stiskněte navigační šipku tolikrát, až se zobrazí příslušná funkce.

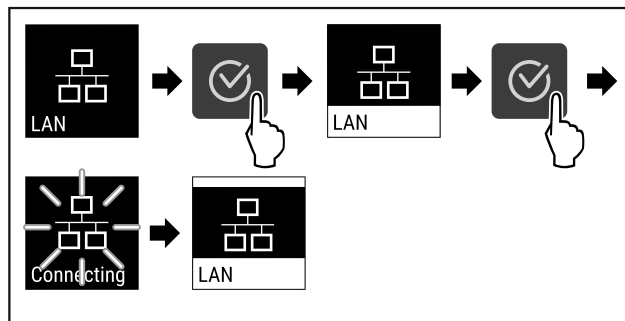


Fig. 95

- ▶ Proveďte akční kroky (viz Fig. 1551) .
- ▷ Připojení se vytváří: Zobrazí se LAN connecting. Symbol pulzuje.
- ▶ Následujte pokyny na [Liebherr SmartMonitoring Dashboard](#).
- ▷ Připojení je vytvořeno.

Odpojení připojení

- ▶ Vyvolejte menu nastavení. (viz 5.2 Navigace)
- ▶ Stiskněte navigační šipku tolikrát, až se zobrazí příslušná funkce.

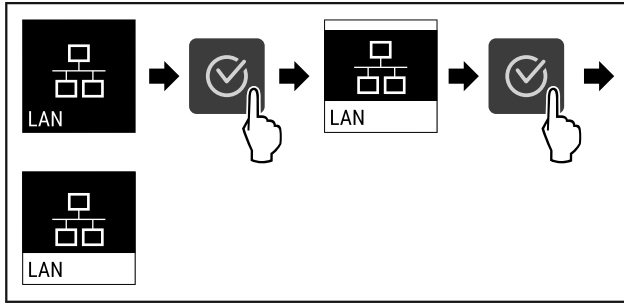


Fig. 96

- ▶ Proved'te akční kroky (viz Fig. 1552) .
- ▷ Připojení je odpojeno.



5.3.17 Info

Toto zobrazení ukazuje model, sériové číslo a servisní číslo spotřebiče.

Zobrazení Info

- ▶ Vyvolejte menu nastavení (viz 5.2 Navigace) .
- ▶ Tiskněte navigační šipku, dokud se nezobrazí odpovídající funkce.

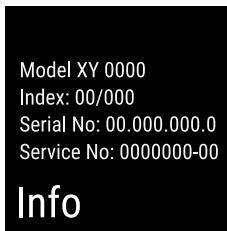


Fig. 97

- ▷ Objeví se informace o spotřebiči.



5.3.18 Provozní hodiny

Toto zobrazení ukazuje provozní hodiny spotřebiče.

Zobrazení provozních hodin

- ▶ Vyvolejte zákaznické menu .

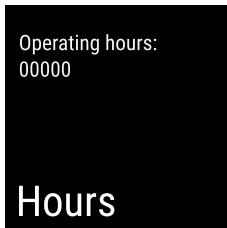


Fig. 98

- ▷ Zobrazí se provozní hodiny.



5.3.19 Software

Toto zobrazení ukazuje verzi softwaru spotřebiče.

Zobrazení verze softwaru

- ▶ Vyvolejte zákaznické menu .

- ▶ Tiskněte navigační šipku, dokud se nezobrazí odpovídající funkce.



Fig. 99

- ▷ Objeví se informace o verzi softwaru.



5.3.20 Dveřní alarm

Nastavení časového rozpětí, po kterém při otevřených dveřích zazní dveřní alarm.

Lze nastavit následující hodnoty:

- 1 min.
- 2 min.
- 3 min.
- Vyp

Nastavení dveřního alarmu

Následující akční kroky popisují, jak nastavit časové rozpětí do dveřního alarmu.

- ▶ Vyvolejte menu nastavení (viz 5.2 Navigace) .
- ▶ Tiskněte navigační šipku, dokud se nezobrazí odpovídající funkce.

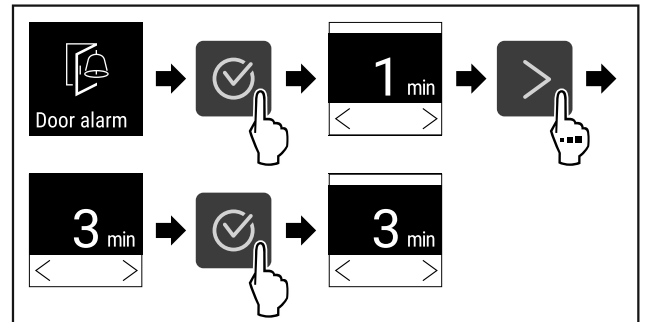


Fig. 100

- ▶ Proved'te akční kroky (viz Fig. 1556) .
- ▷ Alarm dveří je nastaven.

Deaktivace dveřního alarmu

Následující akční kroky popisují, jak deaktivovat dveřní alarm.

- ▶ Vyvolejte menu nastavení (viz 5.2 Navigace) .
- ▶ Tiskněte navigační šipku, dokud se nezobrazí odpovídající funkce.

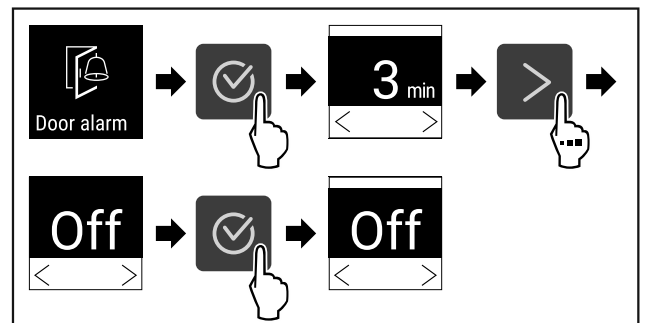


Fig. 101

- ▶ Proved'te akční kroky (viz Fig. 1557) .
- ▷ Alarm dveří je deaktivován.

5.3.21 Světelný alarm



Toto nastavení umožňuje vizuální alarmová hlášení na displeji zvýraznit navíc blikajícím osvětlením spotřebiče.

Poznámka

Světelný alarm je při dodávce vypnutý. Aby světelný alarm fungoval, musí se aktivovat.

Aktivace světelného alarmu

- ▶ Vyvolejte menu nastavení (viz 5.2 Navigace) .
- ▶ Tiskněte navigační šipku, dokud se nezobrazí odpovídající funkce.

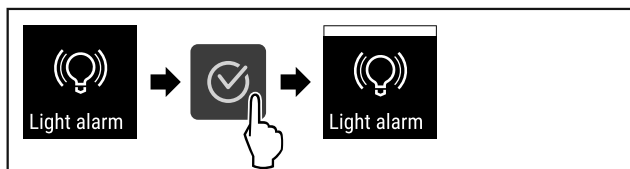


Fig. 102

- ▶ Proved'te akční kroky (viz Fig. 1558) .
- ▷ Světelný alarm je aktivní.

Deaktivace světelného alarmu

- ▶ Vyvolejte menu nastavení (viz 5.2 Navigace) .
- ▶ Tiskněte navigační šipku, dokud se nezobrazí odpovídající funkce.

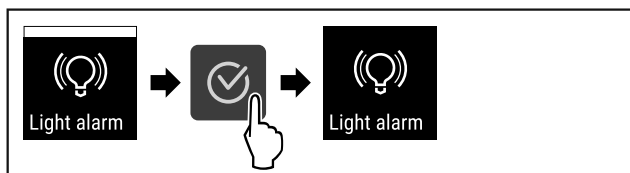


Fig. 103

- ▶ Proved'te akční kroky (viz Fig. 1559) .
- ▷ Světelný alarm je deaktivovaný.

5.3.22 DemoMode



Je-li spotřebič v DemoMode, jsou deaktivovány všechny technické chladicí funkce. Toto se děje například během předvádění používání.

Aktivace DemoMode

- ▶ Vyvolejte zákaznické menu .
- ▶ Tiskněte navigační šipku, dokud se nezobrazí odpovídající funkce.

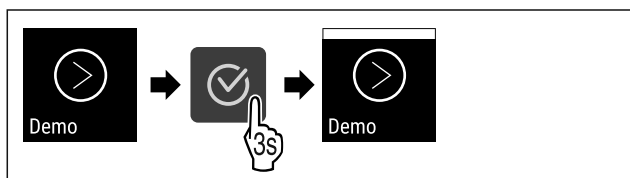


Fig. 104

- ▶ Proved'te akční kroky (viz Fig. 1560) .

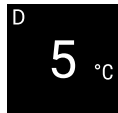


Fig. 105

- ▷ Funkce DemoMode je aktivována.
- ▷ Stavová obrazovka se rozsvítí s „D“ vlevo nahoře.

Deaktivace DemoMode

- ▶ Vyvolejte zákaznické menu .
- ▶ Tiskněte navigační šipku, dokud se nezobrazí odpovídající funkce.

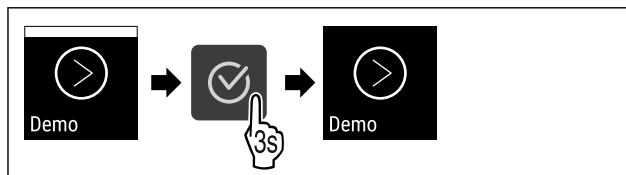


Fig. 106

- ▶ Proved'te akční kroky (viz Fig. 1562) .

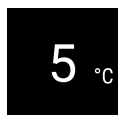


Fig. 107

- ▷ DemoMode je deaktivován.
- ▷ Objeví se stavová obrazovka.

5.3.23 Tovární reset



Tato funkce umožňuje reset spotřebiče na tovární nastavení. Všechna dosud provedená nastavení budou resetována na svou původní hodnotu.

Provedení továrního resetu

- ▶ Vyvolejte zákaznické menu.
- ▶ Tiskněte navigační šipku, dokud se nezobrazí odpovídající funkce.

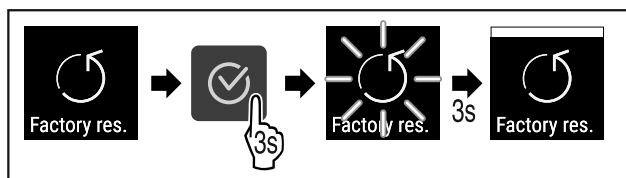


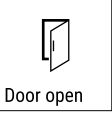

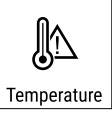


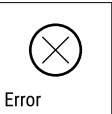

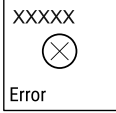

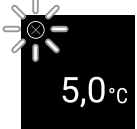
Fig. 108







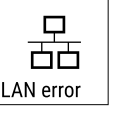

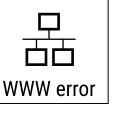

- ▶ Proved'te akční kroky (viz Fig. 1564) .
- ▷ Tovární reset byl proveden.
- ▷ Spotřebič se nově spouští.

5.4 Hlášení

5.4.1 Varování

Varování jsou oznamována akusticky signálním tónem a opticky symbolem na displeji. Signální tón se zesiluje a stává se hlasitějším, dokud není hlášení potvrzeno.

Hlášení	Příčina	Odstranění
 <p>Door open</p> <p>Otevřené dveře</p>	<p>Hlášení se zobrazí, když jsou dveře příliš dlouho otevřené.</p>	<ul style="list-style-type: none"> ▶ Zavřete dveře.  <ul style="list-style-type: none"> ▶ Stiskněte potvrzovací tlačítko. ▶ Alarm se ukončí. <p>Poznámka Čas, než se zobrazí hlášení, lze nastavit (viz 5.3.20 Dveřní alarm).</p>
 <p>Temperature</p> <p>Teplotní alarm</p>	<p>Hlášení se zobrazí, když teplota neodpovídá nastavené teplotě. Příčinou teplotních rozdílů může být:</p> <ul style="list-style-type: none"> - Byly vloženy teplé produkty. - Při překládání a vytahování chlazených potravin vniklo velké množství teplého vzduchu z okolí. - Na delší doby vypadl proud. 	 <ul style="list-style-type: none"> ▶ Stiskněte potvrzovací tlačítko. ▶ Zobrazuje se nejvyšší teplota.  <ul style="list-style-type: none"> ▶ Stiskněte potvrzovací tlačítko. ▶ Aktuální teplota bliká a zobrazení se mění se symbolem teplotního alarmu dokud není dosaženo nastavené teploty. ▶ Proveďte kontrolu kvality chlazených produktů.
 <p>Error</p> <p>Chyba</p>	<p>Spotřebič je vadný, nastala chyba spotřebiče nebo chybu vykazuje některá ze součástí spotřebiče.</p>	<ul style="list-style-type: none"> ▶ Přemístěte chlazené produkty.  <ul style="list-style-type: none"> ▶ Stiskněte potvrzovací tlačítko. <ul style="list-style-type: none"> ▶ Zobrazí se chybový kód.   <ul style="list-style-type: none"> ▶ Stiskněte potvrzovací tlačítko. ▶ Pokud taková situace nastala, zobrazí se další chybový kód. <p>nebo</p> <ul style="list-style-type: none"> ▶ Zobrazí se stavová obrazovka s blikajícím symbolem chyby . ▶ Stiskem navigačního tlačítka se znovu zobrazí chybový kód (kódy). ▶ Zaznamenejte si chybový kód (kódy) a kontaktujte zákaznický servis.

 <p>Ruční otevření</p>	<p>Hlášení se zobrazí, když se elektronicky zablokované dveře otevřou ručně.</p>	<ul style="list-style-type: none"> ▶ Zavřete dveře.  <ul style="list-style-type: none"> ▶ Stiskněte potvrzovací tlačítko. ▶ Alarm se ukončí.
 <p>Chyba WLAN</p>	<p>Přerušeno připojení pomocí WLAN.</p>	<ul style="list-style-type: none"> ▶ Zkontrolujte připojení.  <ul style="list-style-type: none"> ▶ Stiskněte potvrzovací tlačítko. ▶ Alarm se ukončí.
 <p>WWW chyba WLAN</p>	<p>Hlášení se zobrazí, pokud není k dispozici internetové připojení pomocí WLAN.</p>	<ul style="list-style-type: none"> ▶ Zkontrolujte připojení.  <ul style="list-style-type: none"> ▶ Stiskněte potvrzovací tlačítko. ▶ Alarm se ukončí.
 <p>Chyba LAN</p>	<p>Přerušeno připojení pomocí LAN.</p>	<ul style="list-style-type: none"> ▶ Zkontrolujte připojení a síťový kabel.  <ul style="list-style-type: none"> ▶ Stiskněte potvrzovací tlačítko. ▶ Alarm se ukončí.
 <p>WWW chyba LAN</p>	<p>Hlášení se zobrazí, pokud není k dispozici internetové připojení pomocí LAN.</p>	<ul style="list-style-type: none"> ▶ Zkontrolujte připojení.  <ul style="list-style-type: none"> ▶ Stiskněte potvrzovací tlačítko. ▶ Alarm se ukončí.

6 Vybavení

6.1 Bezpečnostní zámek

Spotřebič je vybaven elektronickým zámekem.

Možné funkce:

- zablokování a odblokování zámku dveří pomocí dveřního kódu (viz 5.3.7 Blokování dveří)
- aktivace a deaktivace automatického blokování dveří (viz 5.3.7 Blokování dveří)
- obsluha dálkovým ovládáním (viz 5.3.10 Dálkové ovládání)

6.1.1 Nouzové odblokování

Otevření dveří je možné při výpadku proudu pomocí klíče pro nouzové odblokování.

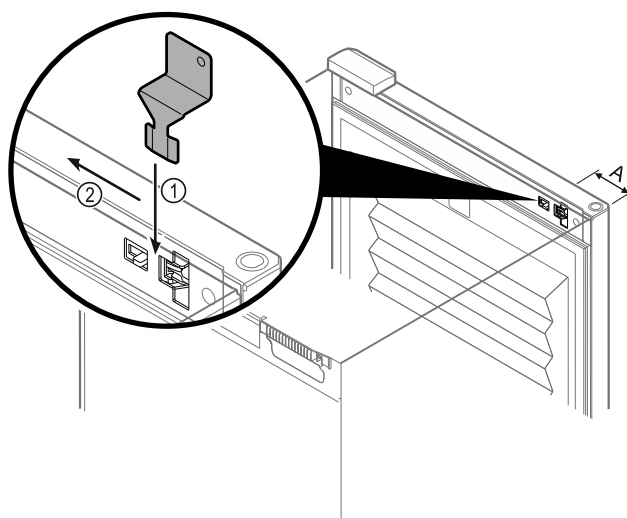


Fig. 109
▶ Klíč pro nouzové odblokování umístěte na dané místo Fig. 109 (A) ≈ 100 mm.

Údržba

- ▶ Zasuňte klíč pro nouzové odblokování mezi dveře a korpus spotřebiče shora až na doraz Fig. 109 (1).
- ▶ Zatlačte klíč pro nouzové odblokování ve směru strany závěsu Fig. 109 (2).
- ▷ Zámek je odblokován. Dveře lze otevírat.

6.2 Dálkové ovládání

Dálkové ovládání umožňuje zablokování nebo odblokování zámku dveří na dálku.

Před použitím se musí se spotřebičem spárovat. (viz 5.3.10 Dálkové ovládání)

Baterie může být vyměněna. (viz 7.3 Výměna baterie dálkového ovládání)

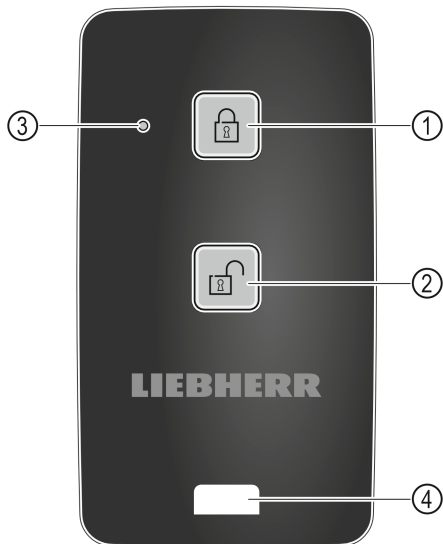


Fig. 110

- (1) Zablokování zámku
- (2) Odblokování zámku
- (3) Stavová LED
- (4) Upevňovací očko

6.2.1 Použití dálkového ovládání

- ▶ Na dálkovém ovládání stiskněte tlačítko Fig. 110 (1).
- ▷ Zámek se zablokuje. Dveře nelze otevřít.
- ▶ Na dálkovém ovládání stiskněte tlačítko Fig. 110 (2).
- ▷ Zámek je odblokován. Dveře lze otevírat.
- ▶ Stavová LED Fig. 110 (3) vydá při stisknutí tlačítka optickou zpětnou vazbu.
- ▶ Očko Fig. 110 (4) k upevnění dálkového ovládání, např. na svazek klíčů.

7 Údržba

7.1 Odmrazování spotřebiče



VÝSTRAHA

Nesprávné odmrazování přístroje!

Zranění a poškození.

- ▶ K urychlení rozmrazování nepoužívejte žádná jiná mechanická zařízení nebo jiné prostředky než doporučené výrobcem.
- ▶ Nepoužívejte elektrická topidla, parní čisticí přístroje, rozmrazovací spreje, ani otevřený plamen.
- ▶ K odstraňování ledu nepoužívejte ostré předměty.

Odmrazování se provádí automaticky. Odtátá voda odtéká přes odtokový otvor a odpaňuje se.

Je-li nastavena příliš nízká teplota a/nebo je-li velmi vysoká vlhkost vzduchu, může zadní stěna ve vnitřním prostoru namrznout.

Ruční odmrazování:

- ▶ Vypněte spotřebič. (viz 5.3.2 Zapnutí a vypnutí spotřebiče)
- ▶ Vytáhněte zástrčku ze sítě.
- ▶ Přesuňte zmrazené výrobky.
- ▶ Dveře spotřebiče nechte během odtávání otevřené.
- ▶ Zbývající odtátou vodu vytřete hadrem, otvor a spotřebič vyčistěte.

7.2 Čištění přístroje

7.2.1 Příprava



VÝSTRAHA

Nebezpečí zkratu v důsledku dílů vedoucích elektrický proud!

Zasažení elektrickým proudem nebo poškození elektroniky.

- ▶ **Vypněte spotřebič.**
- ▶ Vytáhněte síťovou zástrčku nebo vypněte pojistku.



VÝSTRAHA

Nebezpečí požáru

▶ Chraňte chladicí okruh před poškozením.

- ▶ Vyprázdněte spotřebič.
- ▶ Vytáhněte síťovou zástrčku.

7.2.2 Čištění skříně

POZOR

Neodborné čištění!

Poškození přístroje.

- ▶ Používejte výhradně měkké utěrky a univerzální čisticí přípravky s neutrálním pH.
- ▶ Nepoužívejte škrábající nebo abrazivní houbičky nebo drátěnky.
- ▶ Nepoužívejte ostré abrazivní čisticí prostředky obsahující písek, chloridy nebo kyseliny.



VÝSTRAHA

Nebezpečí zranění a poškození horkou párou!

Horká pára může způsobit popáleniny a poškodit povrchy.

- ▶ Nepoužívejte parní čisticí přístroje!

POZOR

Nebezpečí poškození zkratem!

▶ Při čištění spotřebiče dbejte na to, aby se žádná voda z čištění nedostala do elektrických komponentů.

- ▶ Otírejte skříň měkkou, čistou utěrkou. Při silném znečištění použijte vlažnou vodu s neutrálním čisticím prostředkem. Skleněné plochy lze navíc čistit čističem skla.
- ▶ Jednou ročně očistěte spirálu kondenzátoru. Pokud se spirála kondenzátoru neočistí, vede to ke značnému snížení účinnosti spotřebiče.

7.2.3 Čištění vnitřního prostoru



VÝSTRAHA

Nebezpečí zkratu v důsledku dílů vedoucích elektrický proud!

Zasažení elektrickým proudem nebo poškození elektroniky.

- ▶ **Vypněte spotřebič.**
- ▶ Vytáhněte síťovou zástrčku nebo vypněte pojistku.



VÝSTRAHA

Nebezpečí zranění a poškození horkou párou!
Horká pára může způsobit popáleniny a poškodit povrchy.
▶ Nepoužívejte parní čisticí přístroje!

POZOR

Neodborné čištění!

Poškození přístroje.

- ▶ Používejte výhradně měkké utěrky a univerzální čisticí přípravky s neutrálním pH.
- ▶ Nepoužívejte škrábající nebo abrazivní houbičky nebo drátěnky.
- ▶ Nepoužívejte ostré abrazivní čisticí prostředky obsahující písek, chloridy nebo kyseliny.

Poznámka

- ▶ Odtok odtáté vody (viz 1.2 Přehled spotřebičů a vybavení) : Usazeniny odstraňte tenkou pomůckou (např. vatovou tyčinkou).

Poznámka

Nepoškodte nebo neodstraňujte typový štítek na vnitřní straně spotřebiče. Typový štítek je důležitý pro zákaznický servis.

- ▶ Otevřete dveře.
- ▶ Vyprázdněte spotřebič.
- ▶ Vnitřní prostor a součásti vybavení vyčistěte vlažnou vodou s trochou mycího prostředku. Nepoužívejte čisticí prostředky s obsahem písku nebo kyselin či chemická rozpouštědla.

7.2.4 Po vyčištění

- ▶ Spotřebič a součásti vybavení vytřete do sucha.
- ▶ Připojte spotřebič a zapněte jej.
Když je teplota dostatečně nízká:
- ▶ Vložte chlazené produkty.
- ▶ Čištění pravidelně opakujte.
- ▶ Chladničku s výměníkem tepla (kovová mřížka na zadní stěně spotřebiče) je třeba jednou ročně vyčistit a zbavit prachu.

7.3 Výměna baterie dálkového ovládání



Fig. 111

Napájení dálkového ovládání proudem probíhá pomocí baterie typu CR 2032 na 3 V Fig. 111 (2), jakou lze běžně obdržet v dané prodejně.

7.3.1 Výměna baterie

- ▶ Vyšroubujte šroubek Fig. 111 (1) na zadní straně dálkového ovládání.
- ▶ Sejměte zadní stranu.
- ▶ Příhrádka na baterii je otevřená.
- ▶ Vyměňte baterii.
- ▶ Zavřete příhrádku na baterii.
- ▶ Zašroubujte šroubek.

Poznámka

- ▶ S baterií musí být zacházeno jako s tříděným odpadem a musí být odborně zlikvidována podle místních platných předpisů a zákonů. **Baterii v žádném případě nepoškozujte ani nezkratujte!**

8 Zákaznická pomoc

8.1 Technické údaje

Teplotní rozsah	
Chlazení	-2 až +15 °C

Maximální naplnění příhrádky ^{A)}				
Šířka spotřebiče (viz 3.2 Rozměry spotřebiče)	spotřebiče Rozměry	Úložné rošty	Skleněná police	Dřevěný rošt
600 mm		45 kg	40 kg	45 kg
750 mm		60 kg	40 kg	60 kg

A) Při velkém naplnění může docházet k lehkým průhybům příhrádek.

Maximální užitiný objem	
Viz užitiný objem na typovém štítku (viz 1.2 Přehled spotřebičů a vybavení).	
Osvětlení	
Třída energetické účinnosti A ¹⁾	Světelný zdroj
Tento výrobek obsahuje jeden nebo několik světelných zdrojů třídy energetické účinnosti F	LED

A¹⁾ Spotřebič může obsahovat světelné zdroje s různými třídami energetické účinnosti. Uvádí se nejnižší třída energetické účinnosti.

8.2 Technická porucha

Spotřebič je vyroben a konstruován tak, aby bylo zaručeno bezpečné fungování a dlouhá životnost. Pokud se během provozu přesto vyskytne porucha, zkontrolujte, zda nebyla způsobena chybnou obsluhou. V tom případě Vám totiž musíme naúčtovat vzniklé náklady i během záruční doby.

Následující poruchy můžete odstranit sami.

8.2.1 Funkce spotřebiče

Chyba	Příčina	Odstranění
Spotřebič nefunguje.	→ Spotřebič není zapnutý.	▶ Zapněte spotřebič.
	→ Zástrčka není správně zasunuta do zásuvky.	▶ Zástrčku zkontrolujte.
	→ Pojistka napájecí zásuvky není v pořádku.	▶ Pojistku zkontrolujte.
	→ Výpadek proudu	▶ Spotřebič nechte zavřený. ▶ Otevření dveří je možné pomocí klíče pro nouzové odblokování. (viz 6.1 Bezpečnostní zámek).
	→ Přístrojová zástrčka není správně v spotřebiči.	▶ Zkontrolujte přístrojovou zástrčku.
Teplota není dostatečně nízká.	→ Dveře spotřebiče nejsou správně zavřené.	▶ Dveře spotřebiče zavřete.
	→ Přívod vzduchu a ventilace není dostačující.	▶ Uvolněte a očistěte ventilační mřížku.
	→ Teplota prostředí je příliš vysoká.	▶ Dbejte na správné okolní podmínky:
	→ Spotřebič byl příliš často nebo příliš dlouho otevřený.	▶ Počkejte, zda se potřebná teplota neobnoví samovolně. Pokud ne, obraťte se na zákaznický servis (viz 8.3 Zákaznický servis).
	→ Teplota je nastavena chybně.	▶ Nastavte nižší teplotu a zkontrolujte po 24 hodinách.
	→ Spotřebič stojí příliš blízko u zdroje tepla (kamna, topení atd.).	▶ Změňte umístění spotřebiče nebo zdroje tepla.
Dálkové ovládání nefunguje.	→ Baterie dálkového ovládání je vybitá.	▶ Vyměňte baterii.
	→ Bezdrátové spojení se spotřebičem je příliš slabé.	▶ Běžte blíže ke spotřebiči.
	→ Dálkové ovládání nespárováno.	▶ Znovu spárujte dálkové ovládání: (viz 5.3.10 Dálkové ovládání)
	→ Dálkové ovládání je vadné.	▶ Obraťte se na zákaznický servis (viz 8.3 Zákaznický servis).

8.3 Zákaznický servis

Nejprve zjistěte, zda jste schopni odstranit chybu sami. Pokud tomu tak není, obraťte se na zákaznický servis.

Adresu získáte v příložené brožuře „Servis Liebherr“.



VÝSTRAHA

Neodborná oprava!

Zranění.

- ▶ Opravy a zásahy do přístroje a přívodního vedení elektrické energie, které nejsou výslovně uvedeny v (viz 7 Údržba), smí provádět pouze zákaznický servis.
- ▶ Poškozené přívodní síťové vedení smí vyměnit pouze výrobce nebo jeho zákaznický servis nebo podobně kvalifikovaná osoba.
- ▶ U přístrojů se zástrčkou pro studené přístroje může výměnu provést zákazník.

8.3.1 Kontaktování zákaznického servisu

Ujistěte se, že máte připravené tyto informace o spotřebiči:

- Označení spotřebiče (model a index)
- Servisní č. (servis)
- Sériové č. (sér. č.)
- ▶ Vyvolejte informace o spotřebiči na displeji (viz 5.3.17 Info).
- nebo-
- ▶ Vyčtete informace o spotřebiči z typového štítku. (viz 8.4 Typový štítek)
- ▶ Informace o spotřebiči si zapište.
- ▶ Informujte zákaznický servis: Sdělte závady a informace o spotřebiči.
- ▷ To umožní rychlý a účelný servisní zákrok.
- ▶ Řiďte se dalšími pokyny zákaznického servisu.

8.4 Typový štítek

Typový štítek je umístěn na vnitřní straně přístroje. Viz přehled přístroje.

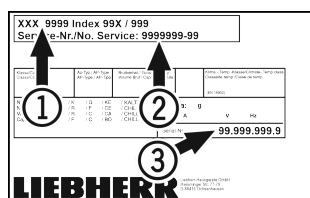


Fig. 112

- (1) Označení přístroje (2) Servisní č. (3) Sériové č.

9 Vyřazení z provozu

- ▶ Přístroj vyprázdněte.
- ▶ Přístroj vypněte.
- ▶ Vytáhněte síťovou zástrčku.
- ▶ Odstranění přístrojové zástrčky v případě potřeby: Vytahujte při současném pohybu zleva doprava.
- ▶ Přístroj vyčistěte. (viz 7.2 Čištění přístroje)
- ▶ Dveře nechte otevřené, aby nevznikal nepříjemný zápach.

Poznámka

Poškození přístroje a chybné fungování!

- ▶ Přístroj po vyřazení z provozu skladujte pouze při povolené pokojové teplotě v rozmezí -10 °C a +50 °C.

10 Likvidace

10.1 Příprava přístroje k likvidaci



Společnost Liebherr používá v některých přístrojích baterie. V EU zákonodárce z ekologických důvodů uložil koncovému uživateli povinnost tyto baterie před likvidací odpadního zařízení odstranit. Pokud váš přístroj obsahuje baterie, je k němu přiloženo příslušné upozornění.

Svítilna Pokud můžete svítilna odstranit samostatně a nedestruktivně, odstraňte je také před likvidací.

- ▶ Odstavte přístroj z provozu.
- ▶ Přístroje s bateriemi: Vyjměte baterie. Popis viz kapitola **Údržba**.
- ▶ Pokud je to možné: Vyjměte svítilna, aniž byste je zničili.

10.2 Ekologická likvidace přístroje



Přístroj obsahuje pouze kvalitní materiály a je zapotřebí jej likvidovat mimo netříděný domovní odpad.



Li-Ion



Li-Ion

Likvidujte baterie odděleně od starého přístroje. Za tímto účelem můžete baterie bezplatně vrátit v prodejních a recyklačních centrech.

Svítilna

Vyjmutá svítilna zlikvidujte prostřednictvím příslušných sběrných systémů.

Pro Německo:

Přístroje můžete bezplatně zlikvidovat prostřednictvím sběrných nádob třídy 1 v místních recyklačních a materiálových centrech. Při nákupu nové chladničky / mrazničky a prodejní ploše > 400 m² bude přístroj bezplatně odebrán zpět prostřednictvím obchodu.



VÝSTRAHA

Unikající chladivo a olej!

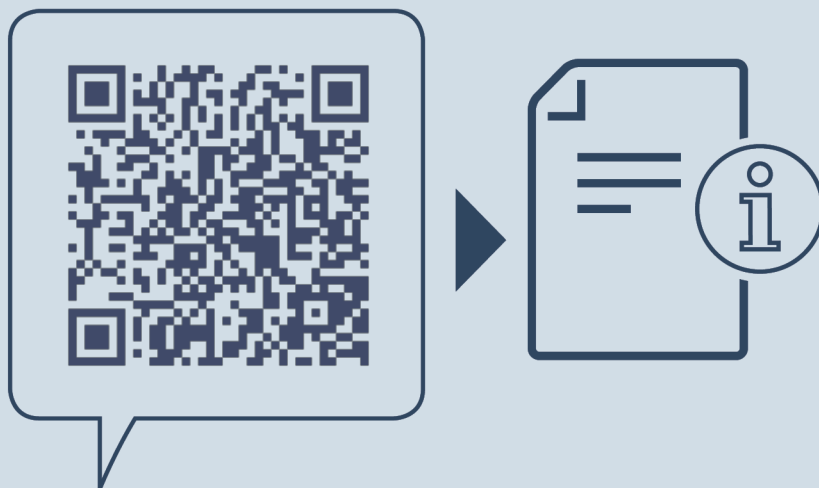
Požár. Obsažené chladivo je ekologické, ale hořlavé. Obsažený olej je rovněž hořlavý. Unikající chladivo a olej se mohou při příslušně vysoké koncentraci a v kontaktu se externím tepelným zdrojem vznítit.

- ▶ Nepoškodte potrubí okruhu chladiva a kompresor.

- ▶ Přístroj odveďte, aniž byste jej poškodili.
- ▶ Baterie, svítilna a přístroj zlikvidujte v souladu s výše uvedenými specifikacemi.

11 Doplňující informace

Další informace k záručním podmínkám naleznete v příložené servisní brožuře nebo na internetu na odkazu <https://home.liebherr.com>.



home.liebherr.com/fridge-manuals

CS Chladnička na nápoje
ORIGINÁLNÍ PROVOZNÍ NÁVOD

Datum vydání: 20230120

Index č. výrobku: 7085896-00

Liebherr-Hausgeräte Ochsenhausen GmbH
Memminger Straße 77-79
88416 Ochsenhausen
Deutschland