



Návod k obsluze

Quality, Design and Innovation



[home.liebherr.com/fridge-manuals](http://home.liebherr.com/fridge-manuals)

# LIEBHERR

# Obsah

<b>1</b>	<b>Celkový pohled na přístroj.....</b>	<b>3</b>	<b>6</b>	<b>Vybavení.....</b>	<b>34</b>
1.1	Rozsah dodávky.....	3	6.1	Bezpečnostní zámek.....	34
1.2	Přehled spotřebičů a vybavení.....	3	<b>7</b>	<b>Údržba.....</b>	<b>34</b>
1.3	Speciální výbava.....	3	7.1	Odmrazování spotřebiče.....	34
1.4	Oblast použití přístroje.....	3	7.2	Čištění přístroje.....	34
1.5	Emise hluku přístroje.....	4	<b>8</b>	<b>Zákaznická pomoc.....</b>	<b>35</b>
1.6	Shoda.....	4	8.1	Technické údaje.....	35
1.7	Látky SVHC v souladu s nařízením REACH.....	4	8.2	Technická porucha.....	35
1.8	Databáze EPREL.....	4	8.3	Zákaznický servis.....	36
<b>2</b>	<b>Všeobecné bezpečnostní pokyny.....</b>	<b>4</b>	8.4	Typový štítek.....	36
<b>3</b>	<b>Uvedení do provozu.....</b>	<b>6</b>	<b>9</b>	<b>Vyřazení z provozu.....</b>	<b>36</b>
3.1	Podmínky instalace.....	6	<b>10</b>	<b>Likvidace.....</b>	<b>37</b>
3.2	Rozměry spotřebiče.....	6	10.1	Příprava přístroje k likvidaci.....	37
3.3	Přeprava spotřebiče.....	7	10.2	Ekologická likvidace přístroje.....	37
3.4	Vybalení spotřebiče.....	7	<b>11</b>	<b>Doplňující informace.....</b>	<b>37</b>
3.5	Odstranění přepravní pojistky.....	7			
3.6	Montáž dveřního madla.....	7			
3.7	Instalace spotřebiče.....	7			
3.8	Vyrovnaní spotřebiče.....	7			
3.9	Instalace více spotřebičů.....	8			
3.10	Po instalaci.....	8			
3.11	Likvidace obalu.....	8			
3.12	Změna dveřního dorazu.....	8			
3.13	Vyrovnaní dvířek.....	18			
3.14	Připojení spotřebiče.....	19			
3.15	Zapnutí spotřebiče (první uvedení do provozu).....	19			
<b>4</b>	<b>Uskladnění.....</b>	<b>20</b>			
4.1	Pokyny ke skladování.....	20			
4.2	Doba skladování.....	20			
<b>5</b>	<b>Obsluha.....</b>	<b>20</b>			
5.1	Ovládací a indikační prvky.....	20			
5.1.1	Stavová obrazovka.....	20			
5.1.2	Symbole indikace.....	20			
5.1.3	Akustické signály.....	21			
5.2	Navigace.....	21			
5.2.1	Navigace tlačítky.....	21			
5.2.2	Menu pro nastavení.....	21			
5.2.3	Zákaznické menu.....	21			
5.2.4	Nastavení hodnot.....	22			
5.2.5	Všeobecná pravidla.....	22			
5.3	Funkce spotřebiče.....	22			
5.3.1	Přehled funkcí.....	22			
5.3.2	Zapnutí a vypnutí spotřebiče.....	22			
5.3.3	Zapnutí a vypnutí teplotní zóny.....	23			
5.3.4	Teplota.....	24			
5.3.5	Osvětlení.....	24			
5.3.6	Intenzita osvětlení.....	25			
5.3.7	SuperCool.....	25			
5.3.8	SuperFrost.....	25			
5.3.9	HumiditySelect.....	26			
5.3.10	Zámek displeje.....	26			
5.3.11	Připomínka servisního intervalu.....	26			
5.3.12	Jazyk.....	27			
5.3.13	Jednotka teploty.....	27			
5.3.14	Jas displeje.....	27			
5.3.15	Připojení WLAN.....	27			
5.3.16	Připojení LAN.....	28			
5.3.17	Info.....	29			
5.3.18	Provozní hodiny.....	29			
5.3.19	Software.....	29			
5.3.20	Odmrazování.....	30			
5.3.21	Dveřní alarm.....	30			
5.3.22	Světelný alarm.....	30			
5.3.23	Demo režim.....	31			
5.3.24	Tovární reset.....	31			
5.4	Hlášení.....	31			
5.4.1	Varování.....	31			
5.4.2	Připomínky.....	33			

Výrobce trvale pracuje na dalším vývoji všech typů a modelů. Mějte proto laskavě pochopení pro to, že si musíme vyhradit právo na změny tvaru, vybavení a technické části.

Symbol	Vysvětlení
	<b>Přečtení návodu</b> Abyste se seznámili se všemi výhodami nového spotřebiče, přečtěte si prosím pozorně pokyny v tomto návodu k obsluze.
	<b>Kompletní návod na internetu</b> Podrobný návod najdete na internetu prostřednictvím QR kódu na přední straně návodu, nebo prostřednictvím zadání servisního čísla na <a href="http://home.liebherr.com/fridge-manuals">home.liebherr.com/fridge-manuals</a> . Servisní číslo najdete na typovém štítku:  <i>Fig. Zobrazení příkladu</i>
	<b>Kontrola přístroje</b> Zkontrolujte všechny části, zda nejsou po přepravě poškozené. V případě reklamací se obraťte na prodejce nebo zákaznický servis.
	<b>Odchytky</b> Tento návod je určen pro více modelů, takže jsou možné odchytky. Části návodu, které se týkají pouze některých přístrojů, jsou označeny hvězdičkou (*).
	<b>Pokyny pro jednotlivé činnosti a výsledky těchto činností</b> Pokyny pro jednotlivé činnosti jsou označeny ▶. Výsledky těchto činností jsou označeny ▷.
	<b>Videa</b> Videa týkající se přístrojů jsou k dispozici na kanálu YouTube Liebherr-Hausgeräte.

Tento návod k použití platí pro:

- FCFCvg 4002
- FCFCvg 4032
- FCFvg 4002

## 1 Celkový pohled na přístroj

### 1.1 Rozsah dodávky

Zkontrolujte všechny části, zda nejsou po přepravě poškozené. V případě reklamaci se obraťte na obchodníka nebo zákaznický servis. (viz 8.3 Zákaznický servis)

Dodávka sestává z těchto částí:

- Hlavní spotřebič
- Vybavení \*
- Montážní materiál \*
- Návod k použití
- Servisní příručka
- Certifikát kvality \*
- Síťový kabel

### 1.2 Přehled spotřebičů a vybavení

FCFCvg 4002

FCFvg 4002

FCFCvg 4032

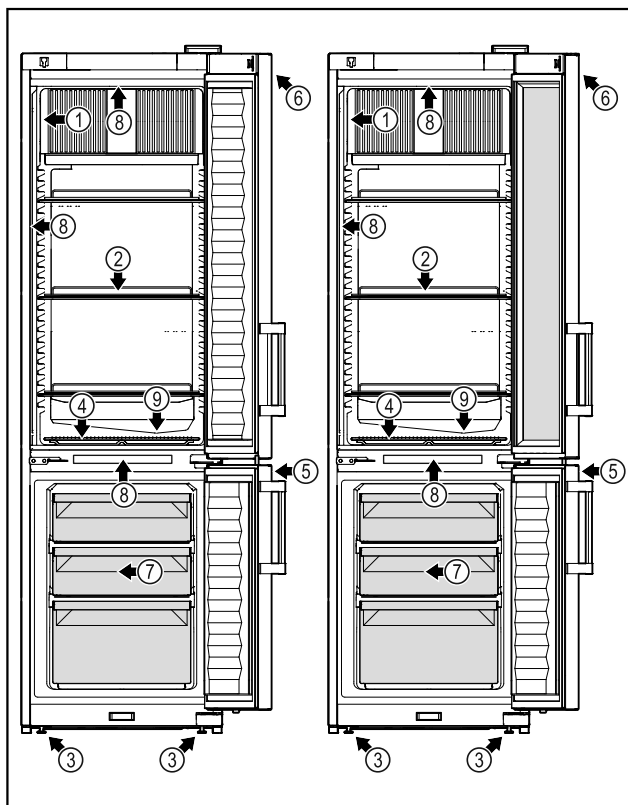


Fig. 1 Ilustrační zobrazení

- |                      |  |
|----------------------|--|
| (1) Typový štítek    | (6) Ovládací prvky a zobrazení teploty |
| (2) Úložné rošty     | (7) Mrazicí zásuvka                    |
| (3) Seřizovací nožky | (8) Vnitřní osvětlení                  |
| (4) Dnový rošt       | (9) Odtok odtáté vody                  |
| (5) Zámek            |  |

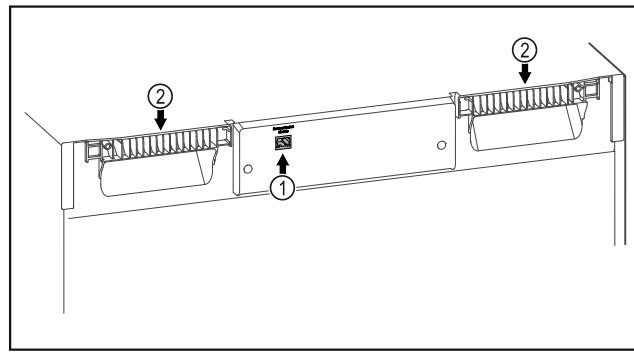


Fig. 2 Ilustrační zobrazení

(1) Rozhraní LAN

(2) Přepravní pomůcka

### 1.3 Speciální vybava

#### Poznámka

Příslušenství získáte prostřednictvím zákaznického servisu (viz 8.3 Zákaznický servis) a v obchodě Liebherr-Hausgeräte na adrese [home.liebherr.com/shop/de/deu/zubehor.html](http://home.liebherr.com/shop/de/deu/zubehor.html).

#### SmartModule

Spotřebič může být vybaven SmartModule.

Přitom se jedná o rozhraní WLAN/LAN pro připojení spotřebiče k externímu dokumentačnímu a poplašnému systému jako např. Liebherr SmartMonitoring.

SmartMonitoring není ve všech zemích k dispozici. Zkontrolujte dostupnost pomocí QR kódu (viz 5.3.15 Připojení WLAN) zadáním svého modelu.

### 1.4 Oblast použití přístroje

#### Použití v souladu s určením

Tato chladnička/mraznička se hodí pro profesionální uskladnění chlazených/mražených potravin. Tento spotřebič není určen k vystavování nebo odběru potravin zákazníky.

Spotřebič je koncipován pro instalaci v uzavřeném prostoru.

Všechny ostatní druhy využití jsou nepřijatelné.

#### Předvídatelné chybné použití

Následující způsoby použití jsou výslovně zakázány:

- Skladování a chlazení:
  - chemicky nestabilních, hořlavých nebo žíravých látek
  - léků, krevní plazmy, laboratorních preparátů nebo podobných látek a výrobků, které vyplývají ze směrnice 2007/47/ES o zdravotnických prostředcích
- Použití v oblastech ohrožených výbuchem
- Použití venku, ve vlhkých prostorách nebo v místech se stříkající vodou

Nesprávné použití spotřebiče vede k poškození nebo zkažení uložených výrobků.

#### Klimatické třídy

# Všeobecné bezpečnostní pokyny

Klimatická třída, pro kterou je spotřebič určen, je uvedena na typovém štítku.

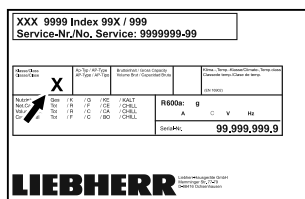


Fig. 3 Typový štítek

(X) Tato klimatická třída udává, při jakých podmínkách okolního prostředí lze spotřebič bezpečně provozovat.

Klimatická třída (X)	max. teplota místnosti	max. vlhkost vzduchu	rel.
3	+25 °C	60 %	
4	+30 °C	55 %	
5	+40 °C	40 %	
7	+35 °C	75 %	

## Poznámka

Minimální přípustná teplota místnosti na místě instalace je +10 °C.

Při mezních podmínkách se může na skleněných dveřích (vždy podle daného vybavení) a na bočních stěnách tvořit lehká kondenzace.

Doporučené nastavení teploty:	
Teplotní třída (Z)	Nastavení teploty
L1	-18 °C
M1	+5 °C

## 1.5 Emise hluku přístroje

Emisní hladina akustického tlaku A během provozu přístroje leží pod 70 dB(A) (akustický výkon rel. 1 pW).

## 1.6 Shoda

Těsnost chladicího okruhu je zkontrolována.

Úplný text EU prohlášení o shodě lze nalézt na následující internetové adrese: [www.liebherr.com](http://www.liebherr.com)

## 1.7 Látky SVHC v souladu s nařízením REACH

Na následujícím odkazu můžete zkontrolovat, zda Váš spotřebič obsahuje látky SVHC v souladu s nařízením REACH: [home.liebherr.com/de/deu/de/liebherr-erleben/nachhaltigkeit/umwelt/scip/scip.html](http://home.liebherr.com/de/deu/de/liebherr-erleben/nachhaltigkeit/umwelt/scip/scip.html)

## 1.8 Databáze EPREL

Od 1. března 2021 jsou informace týkající se označení spotřeby elektrické energie a požadavků na ekodesign

k nalezení v evropské databázi pro registraci výrobků (EPREL). Databázi pro registraci výrobků najdete na tomto odkazu <https://eprel.ec.europa.eu/>. Zde budete vyzváni k zadání identifikátoru modelu. Identifikátor modelu je uveden na identifikačním štítku.

## 2 Všeobecné bezpečnostní pokyny

Tento návod k použití pečlivě uchovejte, abyste do něj mohli kdykoliv nahlédnout.

Pokud předáte přístroj dalšímu vlastníkovi, pak mu jej předejte včetně návodu k použití.

Pro řádné a bezpečné použití přístroje si tento návod k použití pečlivě přečtěte před jeho použitím. Vždy dodržujte pokyny, bezpečnostní pokyny a výstražné pokyny, které jsou v něm uvedeny. Jsou důležité, abyste mohli zařízení bezpečně a bezchybně instalovat a provozovat.

### Nebezpečí pro uživatele:

- Tento spotřebič smí používat děti od 8 let a více a osoby se sníženými fyzickými, smyslovými nebo duševními schopnostmi nebo nedostatkem zkušeností a znalostí pouze tehdy, když jsou pod dohledem nebo byly do bezpečného zacházení se spotřebičem zaškoleny a chápou nebezpečí z toho vyplývající. Děti si se spotřebičem nesmí hrát. Čištění a uživatelskou údržbu nesmí provádět děti bez dozoru.
- Zásuvka musí být snadno přístupná, aby se spotřebič dal v nouzové situaci rychle odpojit od proudu. Musí být mimo zadní stranu spotřebiče.
- Když spotřebič odpojíte od sítě, tahejte vždy za zástrčku. Netahejte za kabel.
- V případě závady vytáhněte síťovou zástrčku nebo vypněte pojistku.
- **VÝSTRAHA:** Nepoškodte přírodní síťový kabel. Přístroj neprovozujte s vadným přírodním kabelem.
- **VÝSTRAHA:** Na zadní straně spotřebiče se nesmí umísťovat ani provozovat vícenásobné zásuvky / rozvodné lišty a rovněž ostatní elektrická zařízení (jako např. halogenové transformátory).
- **VÝSTRAHA:** Neuzavírejte větrací otvory v plášti spotřebiče nebo ve vestavném plášti.
- Opravy a zásahy do přístroje smí provádět pouze zákaznický servis nebo jiný k tomu vyškolený odborný personál.
- Přístroj montujte, připojujte a likvidujte pouze podle údajů v návodu.

## Nebezpečí požáru:

- Obsažené chladiivo (údaje na typovém štítku) je ekologické, ale hořlavé. Unikající chladiivo se může vznítit.
  - **VÝSTRAHA:** Chraňte chladicí okruh před poškozením.
  - Nemanipulujte uvnitř přístroje se zdroji vznícení.
  - **VÝSTRAHA:** V chladicí přihrádce neprovozujte žádné elektrické přístroje, které svou konstrukcí neodpovídají doporučením výrobce.
  - Když unikne chladiivo: Z blízkosti místa úniku odstraňte otevřený oheň nebo zápalné zdroje. Místnost dobře vyvětrejte. Ohlase to zákaznickému servisu.
- Příklad neprovozujte v blízkosti výbušných plynů.
- V blízkosti přístroje neskladujte a nepoužívejte benzín nebo jiné hořlavé plyny a kapaliny.
- Ve spotřebiči neukládejte žádné výbušné materiály jako např. aerosolové nádoby s hořlavým hnacím plynem. Tyto spreje poznáte podle údajů o obsahu nebo symbolu plamene na obalu. V případě úniku by elektrické součástky mohly tyto plyny zapálit.
- Do blízkosti přístroje se nesmí dostat hořící svíčky, lampy a jiné předměty s otevřeným ohněm, aby nezpůsobily vznícení přístroje.
- Alkoholické nápoje nebo jiné nádoby obsahující alkohol skladujte pouze těsně uzavřené. V případě úniku by elektrické součástky mohly alkohol zapálit.

## Nebezpečí spadnutí a převrácení:

- Sokl, zásuvky, dvířka atd. nepoužívejte jako stupátka nebo jako opory.

## Nebezpečí omrzlin, pocitu otupění a bolestí:

- Zamezte trvalému kontaktu kůže se studenými povrchy nebo chlazenými/mraženými výrobky nebo učiňte vhodná ochranná opatření, např. používejte rukavice.

## Nebezpečí poranění a poškození:

- **VÝSTRAHA:** K urychlení rozmrazování nepoužívejte žádná jiná mechanická zařízení nebo jiné prostředky než doporučené výrobcem.
- **VÝSTRAHA:** Nebezpečí úrazu elektrickým proudem! Pod krytem jsou díly vedoucí elektrický proud. Vnitřní osvětlení pomocí LED diod nechte vyměnit nebo opravit pouze zákaznickým

servisem nebo speciálně vyškoleným personálem.

- **POZOR:** Spotřebič smí být provozován pouze s originálním příslušenstvím výrobce nebo s příslušenstvím jiných prodejců po schválení výrobcem. Uživatel nese riziko používání neschváleného příslušenství.

## Nebezpečí pohmoždění:

- Při otevírání a zavírání dveří nesahejte do závěsu. Mohlo by dojít ke skřípnutí prstů.

## Kvalifikace odborného personálu:

Odborný personál jsou osoby, které mohou prostřednictvím své odborné přípravy, znalostí a zkušeností, jakož i svých znalostí příslušných norem posoudit a provádět práci, která jim byla svěřena, a identifikovat možná rizika. Musíte mít školení, instrukce a oprávnění k práci na spotřebiči.

## Symbyly na přístroji:



Symbol se může nacházet na kompresoru. Vztahuje se na olej v kompresoru a upozorňuje na toto nebezpečí: **Může způsobit smrt, jestliže dojde ke spolknutí nebo vniknutí do dýchacích cest.** Tato poznámka je důležitá pouze pro recyklaci. Při normálním režimu neexistuje nebezpečí.



**VÝSTRAHA:** Nebezpečí požáru / hořlavé materiály. Symbol je umístěn na kompresoru a označuje nebezpečí plynoucí z hořlavých látek. Nálepku neodstraňujte.



Tato nebo podobná nálepka se může nacházet na zadní straně spotřebiče. Upozorňuje na to, že se ve dveřích a/nebo v krytu nacházejí vakuové izolační panely (VIP) nebo perlitové panely. Tato poznámka je důležitá pouze pro recyklaci. Nálepku neodstraňujte.



**VÝSTRAHA: Studený povrch!** Dotýkejte se pouze s vhodnou ochranou rukou.


Tato nebo podobná nálepka může být na spotřebiči a upozorňuje na riziko omrzlin.

## Dodržujte výstražné pokyny a další specifické pokyny uvedené v ostatních kapitolách:

	<b>NEBEZPEČÍ</b>	Označuje bezprostředně nebezpečnou situaci, která může mít za následek úmrtí nebo vážná tělesná zranění, pokud se jí nezamezí.
	<b>VÝSTRAHA</b>	Označuje nebezpečnou situaci, která může mít za následek úmrtí nebo vážné tělesné zranění, pokud se jí nezamezí.



# Uvedení do provozu

	<b>UPOZORNĚNÍ</b>	Označuje nebezpečnou situaci, která může mít za následek lehká nebo střední tělesná zranění, pokud se jí nezamezí.
	<b>POZOR</b>	Označuje nebezpečnou situaci, která může mít za následek věcné škody, pokud se jí nezamezí.
	<b>Poznámka</b>	Označuje užitečné pokyny a tipy.

## 3 Uvedení do provozu

### 3.1 Podmínky instalace



#### VÝSTRAHA

Nebezpečí požáru při vlhkosti!

Když díly vedoucí elektrický proud nebo přívodní elektrický kabel zvlhnou, může dojít ke zkratu.

- ▶ Příklad je koncipován pro instalaci v uzavřeném prostoru. Příklad neprovozujte venku, ani ve vlhkých prostorách či v místech se stříkající vodou.

#### 3.1.1 Místo instalace



#### VÝSTRAHA

Unikající chladivo a olej!

Požár. Obsažené chladivo je ekologické, ale hořlavé. Obsažený olej je rovněž hořlavý. Unikající chladivo a olej se mohou při příslušně vysoké koncentraci a v kontaktu se externím tepelným zdrojem vznítit.

- ▶ Nepoškodte potrubí okruhu chladiva a kompresor.

- Spotřebič neinstalujte v místě s přímými slunečními paprsky, vedle sporáků, topení či podobných tepelných zdrojů.
- Optimálním místem instalace jsou suché a dobře větrané prostory.
- Když se spotřebič instaluje ve velmi vlhkém prostředí, může se na vnější straně spotřebiče tvořit kondenzát. Je třeba dbát na správný přívod vzduchu a větrání v místě instalace.
- Čím více chladiva je ve spotřebiči, tím větší musí být prostor, ve kterém je spotřebič umístěn. V příliš malých prostorách může při netěsnosti dojít ke vzniku hořlavé směsi plynu a vzduchu. Na 8 g chladiva musí být prostor pro instalaci velký minimálně 1 m<sup>3</sup>. Údaje o obsaženém chladivu jsou uvedeny na typovém štítku ve vnitřním prostoru spotřebiče.
- Podlaha v místě instalace musí být vodorovná a hladká.
- Místo instalace musí mít dostatečnou nosnost pro hmotnost spotřebiče a to včetně maximálního naplnění. (viz 8.1 Technické údaje)
- Použití v oblastech ohrožených výbuchem není přípustné.

### 3.1.2 Elektrické připojení



#### VÝSTRAHA

Nebezpečí požáru v důsledku nesprávné instalace!

Pokud se síťový kabel nebo zástrčka dotkne zadní strany přístroje, může dojít vlivem vibrací přístroje k poškození síťového kabelu nebo zástrčky a ke zkratu.

- ▶ Ujistěte se při nastavování přístroje, že pod ním není zaseknutý žádný síťový kabel.
- ▶ Umístěte přístroj tak, aby se nedotýkal zástrčky nebo síťových kabelů.
- ▶ Do zásuvek v oblasti zadní strany přístroje nezapojujte žádné přístroje.
- ▶ Vícenásobné zásuvky nebo rozvodné lišty a další elektronické přístroje (jako např. halogenové transformátory) **neumísťujte a neprovozujte** na zadní straně přístrojů.

### 3.2 Rozměry spotřebiče

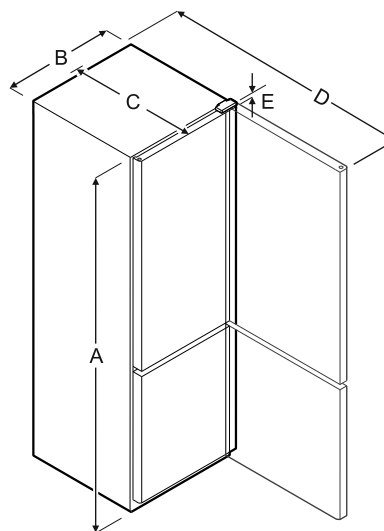


Fig. 4

Model	A	B	C	D	E
FCFCvg 4002	2044 mm	597 mm	654 mm	1203 mm	23 mm
FCFCvg 4032	2044 mm	597 mm	654 mm	1203 mm	23 mm
FCFvg 4002	2044 mm	597 mm	654 mm	1203 mm	23 mm

A = výška spotřebiče včetně nožek / koleček

B = šířka spotřebiče bez držadla

C = hloubka přístroje bez držadla

D = hloubka spotřebiče při otevřených dvířkách

E = výška závěsu

Model	Užitný obsah
FCFCvg 4002	(viz 1.2 Přehled spotřebičů a vybavení) Typový štítek
FCFCvg 4032	
FCFvg 4002	

## 3.3 Přeprava spotřebiče



### VÝSTRAHA

Nebezpečí zranění skleněnými střepey!\*  
Skleněné tabule dveří mohou při přepravě ve výšce přesahující 1500 m prasknout. Střepeiny mají ostré hrany a mohou způsobit vážná zranění.

- ▶ Učiňte vhodná ochranná opatření.
- ▶ Při prvním uvádění do provozu: Spotřebič přepravujte zabalený.
- ▶ V případě přepravy po prvním uvedení do provozu (např. přemístění): Spotřebič přepravujte prázdný.
- ▶ Spotřebič přepravujte ve stojaté poloze.
- ▶ Spotřebič přepravujte pomocí dvou osob.

## 3.4 Vybalení spotřebiče

- ▶ Zkontrolujte spotřebič a obal, zda nejsou po přepravě poškozené. Pokud se domníváte, že došlo k poškození, obraťte se neprodleně na dodavatele. Nepřipojujte spotřebič ke zdroji napětí.
- ▶ Odstraňte všechny obalové materiály ze zadní strany nebo z bočních stěn spotřebiče, které mohou bránit správné instalaci a větrání.

## 3.5 Odstranění přepravní pojistky

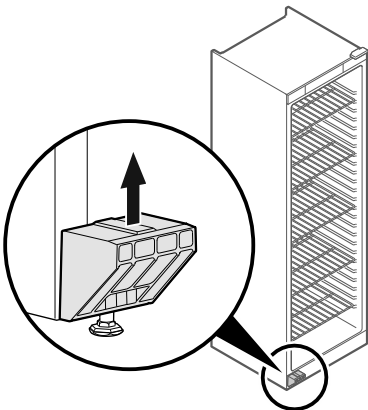


Fig. 5

- ▶ Vytáhněte transportní pojistku směrem nahoru.
- ▶ Základní držák zůstane na spotřebiči.

## 3.6 Montáž dvevního madla

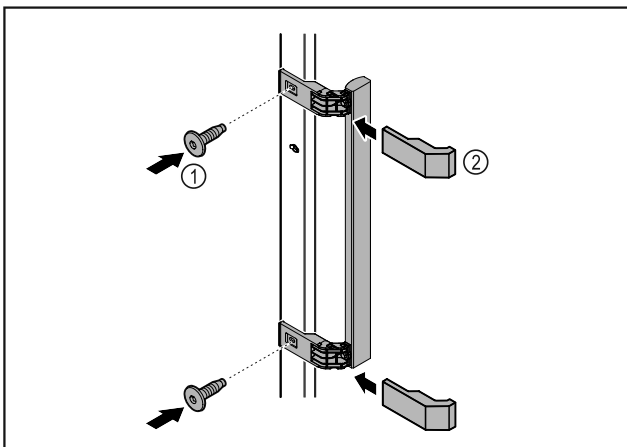


Fig. 6

- ▶ Madlo z příloženého příslušenství upevněte na dveře pomocí příložených šroubů Fig. 6 (1).

- ▶ Nasad'te kryt Fig. 6 (2).

## 3.7 Instalace spotřebiče



### UPOZORNĚNÍ

Nebezpečí poranění a poškození!

- ▶ Ustavujte spotřebič ve 2 osobách.



### UPOZORNĚNÍ

Nebezpečí poranění a poškození!

Dveře mohou narážet do stěny a tím se poškodit. U skleněných dveří může dojít ke zranění v důsledku poškození skla!

- ▶ Dveře chraňte před nárazy do stěny. Na stěnu připevněte dvevní zarážku, např. plstěnou.
- ▶ Všechny nutné součásti (např. síťový kabel) připojte na zadní straně spotřebiče a ved'te je po straně.

### Poznámka

Kabely se mohou poškodit!

- ▶ Při zpětném posouvání nesmí být kabely svírány.

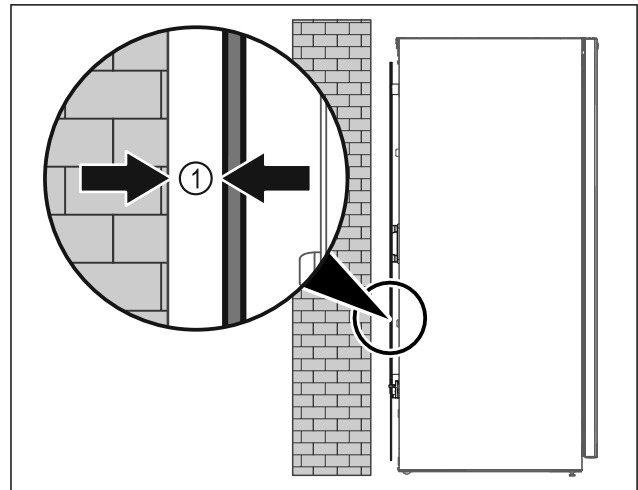


Fig. 7

- ▶ Ustavte spotřebič buď volně v místnosti nebo přímo u stěny v minimální vzdálenosti 5 mm Fig. 7 (1).

## 3.8 Vyrovnání spotřebiče

### POZOR

Deformace korpusu spotřebiče a dveře nelze zavřít.

- ▶ Vyrovnějte spotřebič horizontálně i vertikálně.
- ▶ Vyrovnějte nerovnosti podlahy seřizovacími nožkami.

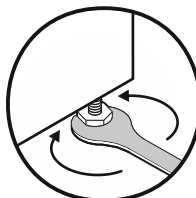


### VÝSTRAHA

Neodborné nastavení výšky pomocí stavěcí nožky!

Těžká až smrtelná zranění. Chybným výškovým nastavením se může spodní díl stavěcí nožky uvolnit a spotřebič se může překlopit.

- ▶ Stavěcí nožku nevyšroubovávejte příliš daleko.



# Uvedení do provozu

Fig. 8

## Zvedání spotřebiče:

- ▶ Otáčejte stavěcí nožkou ve směru hodinových ručiček.

## Snížení spotřebiče:

- ▶ Otáčejte stavěcí nožkou proti směru hodinových ručiček.

## 3.9 Instalace více spotřebičů

### POZOR

Nebezpečí poškození vodou, která kondenzuje mezi bočními stěnami!

- ▶ Neinstalujte spotřebič přímo vedle dalšího chladicího spotřebiče.
- ▶ Spotřebiče instalujte ve vzdálenosti 3 cm od sebe.
- ▶ Více spotřebičů vedle sebe instalujte pouze do 35 °C a 65% vzdušné vlhkosti.
- ▶ Při vyšší vlhkosti vzduchu vzdálenost mezi spotřebiči zvětšete.

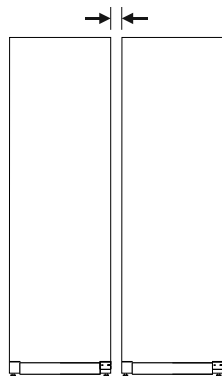


Fig. 9 Instalace Side-by-Side

### Poznámka

Sadu pro instalaci Side-by-Side lze obdržet jako příslušenství u zákaznického servisu Liebherr. (viz 8.3 Zákaznický servis)

## 3.10 Po instalaci

- ▶ Sundejte ochranné fólie. \*
- ▶ Spotřebič vyčistěte. (viz 7.2 Čištění přístroje)
- ▶ V případě potřeby: Dezinfikujte přístroj.
- ▶ Uchovejte fakturu, abyste v případě servisních výkonů měli k dispozici data o přístroji a obchodníkovi.

## 3.11 Likvidace obalu



### VÝSTRAHA

Nebezpečí udušení balicím materiálem a fólií!

- ▶ Nenechte děti, aby si hrály s balicím materiálem.

Obal je vyroben z recyklovatelného materiálu:

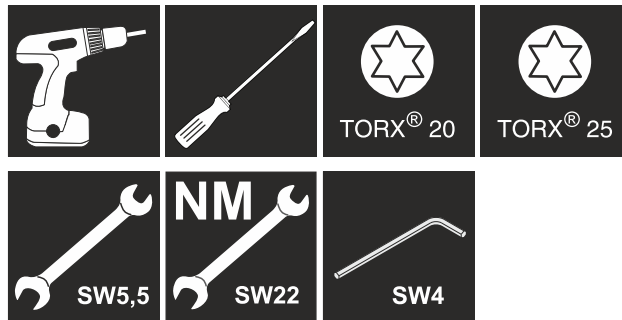
- Vlnitá lepenka/lepenka
- Díly z napěněného polystyrénu
- Fólie a sáčky z polyetylenu
- Stahovací pásky z polypropylénu
- přibitý dřevěný rám s podložkou z polyetylenu\*

- ▶ Balicí materiál dopravte na oficiální sběrné místo.



## 3.12 Změna dveřního dorazu

### Nástroj



### VÝSTRAHA

Nebezpečí zranění v důsledku neodborné změny strany otevírání dveří!

- ▶ Změnu strany otevírání dveří smí provádět pouze odborný personál.



### VÝSTRAHA

Nebezpečí zranění a věcné škody v důsledku příliš vysoké hmotnosti dveří!

- ▶ Přestavbu provádějte pouze tehdy, když jste schopni zvednout hmotnost 25 kg.
- ▶ Přestavbu provádějte pouze ve dvou.

### POZOR

Díly vedoucí proud!

Poškození elektrických součástí.

- ▶ Před změnou strany otevírání dveří vytáhněte síťovou zástrčku.

- ▶ Otevřete dveře.

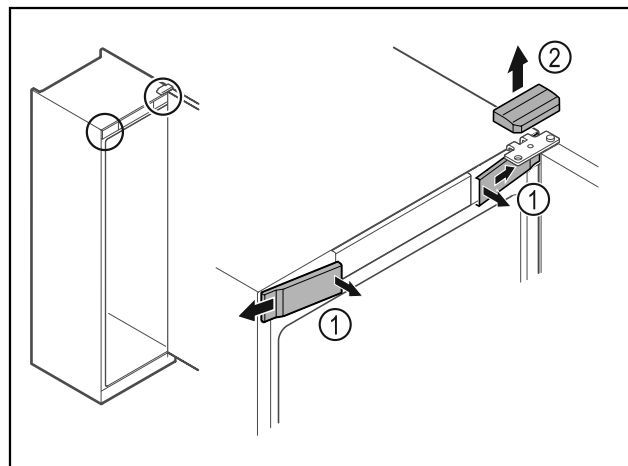


Fig. 10

- ▶ Uvolněte uvnitř přední kryty Fig. 10 (1) a sejměte je stranou.
- ▶ Horní kryt Fig. 10 (2) odeberte směrem nahoru.



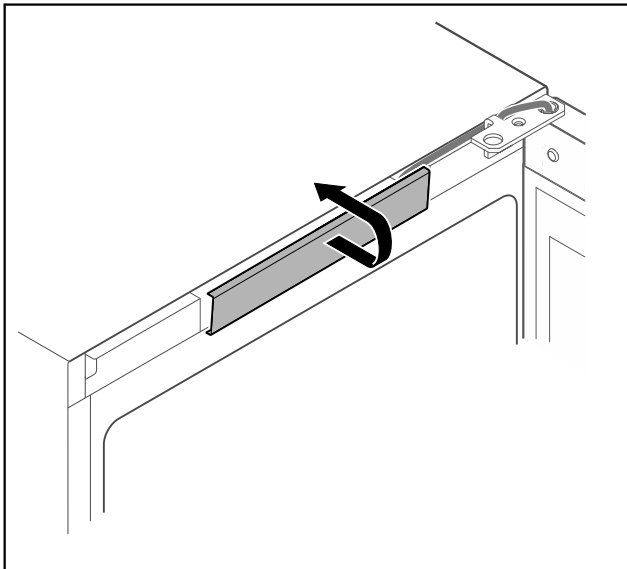


Fig. 11

- Uvolněte prostřední kryt a vyjměte.

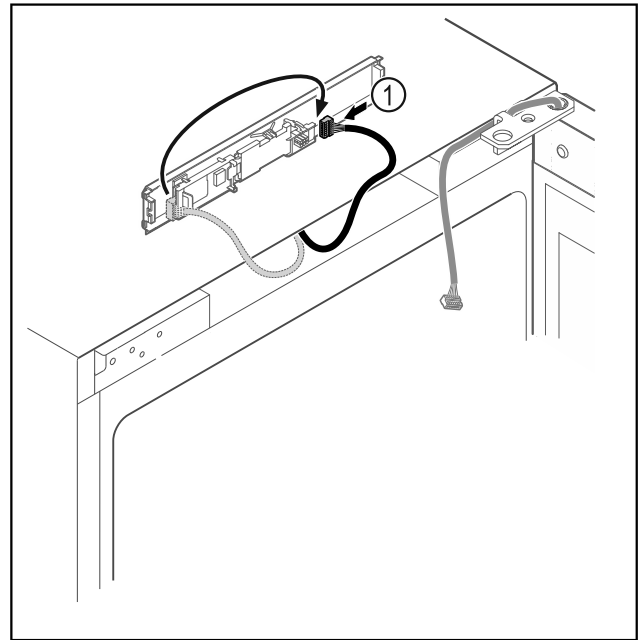


Fig. 13

- Přepojte zástrčku Fig. 13 (1) na desku.

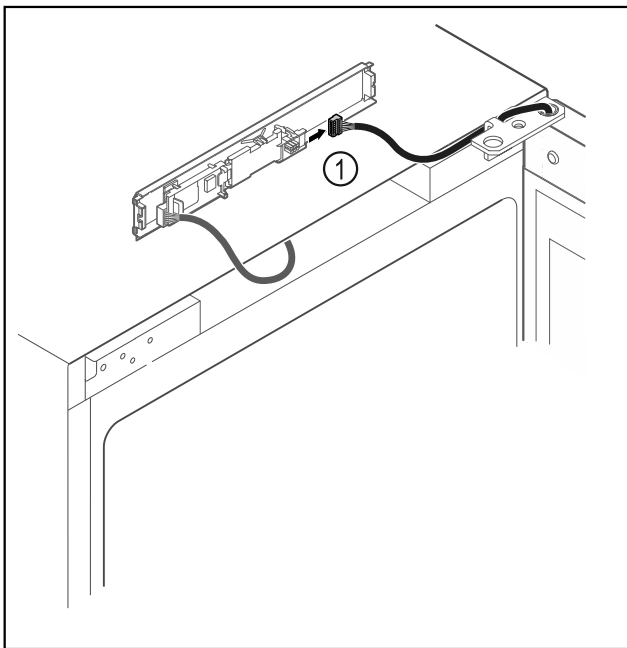


Fig. 12

- Vytáhněte zástrčku Fig. 12 (1) z desky.

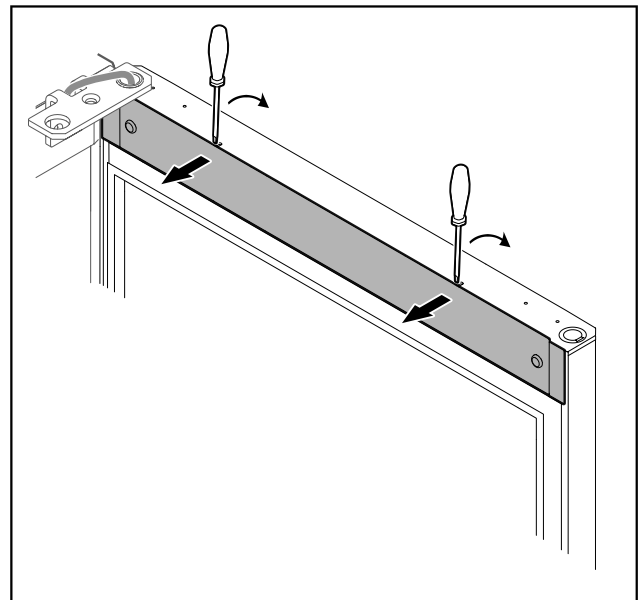


Fig. 14

- Uvolněte kryt malým šroubovákem a sejměte jej.

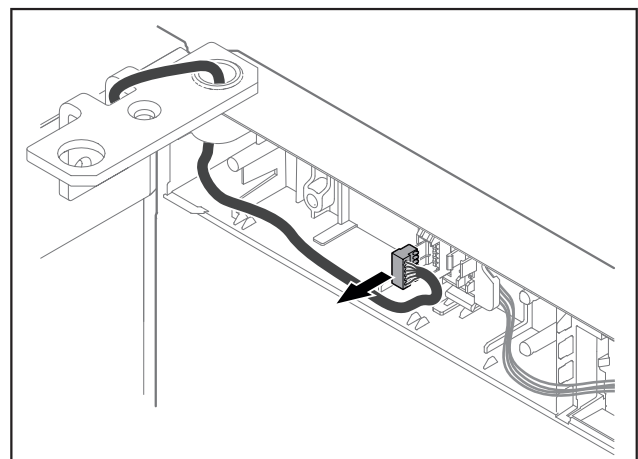


Fig. 15

- Vyjměte zástrčku z držáku zástrčky.

# Uvedení do provozu

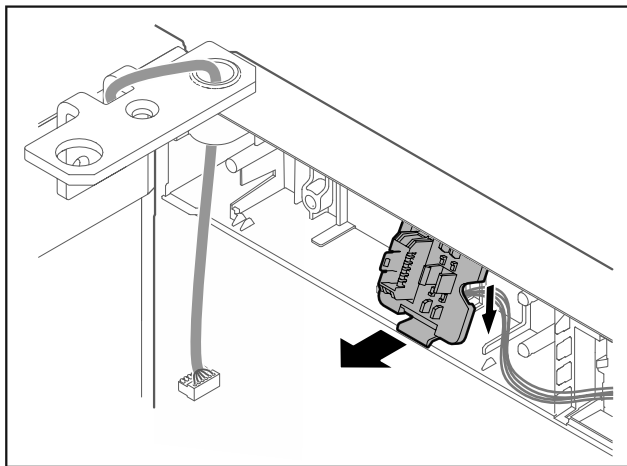


Fig. 16 Montážní polohu držáku zástrčky lze otočit o 180°.

- Držák zástrčky uvolněte.

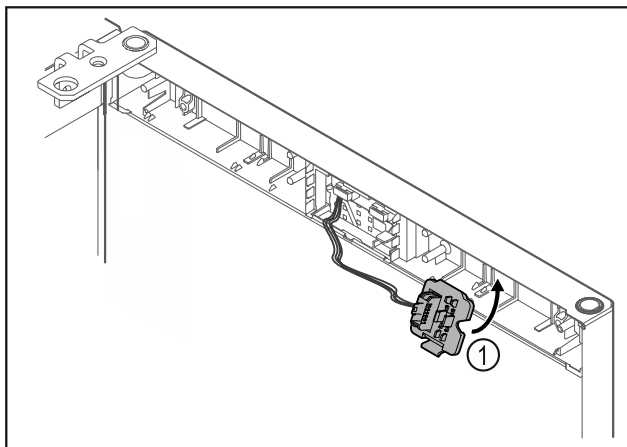


Fig. 17

- Zaklapněte držák zástrčky Fig. 17 (1) na protější straně.

## POZOR

Nebezpečí zranění výklopnými dvířky!

- Dvířka držte pevně.

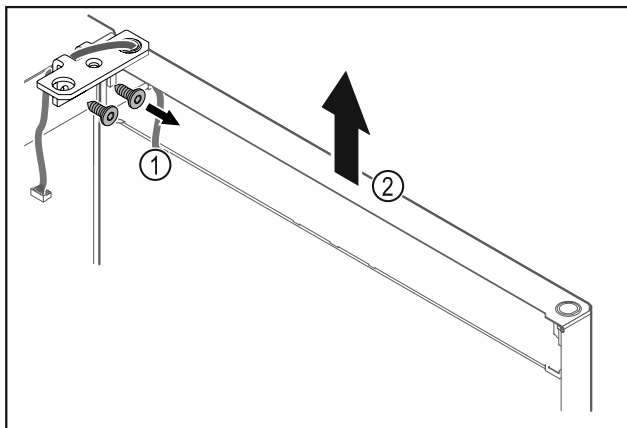


Fig. 18

- Odšroubujte úhelník závěsu Fig. 18 (1).
- Zvedněte dvířka včetně úhelníku závěsu Fig. 18 (2) přibližně 200 mm rovně směrem nahoru a vyjměte je.
- Dvířka opatrně položte na měkkou podložku.

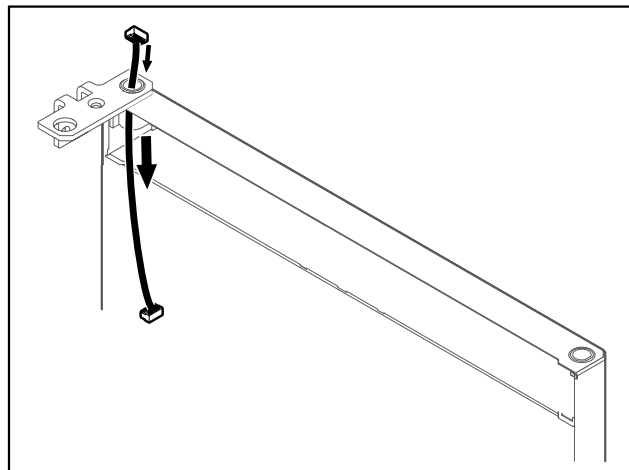


Fig. 19

- Opatrně vytáhněte kabel.

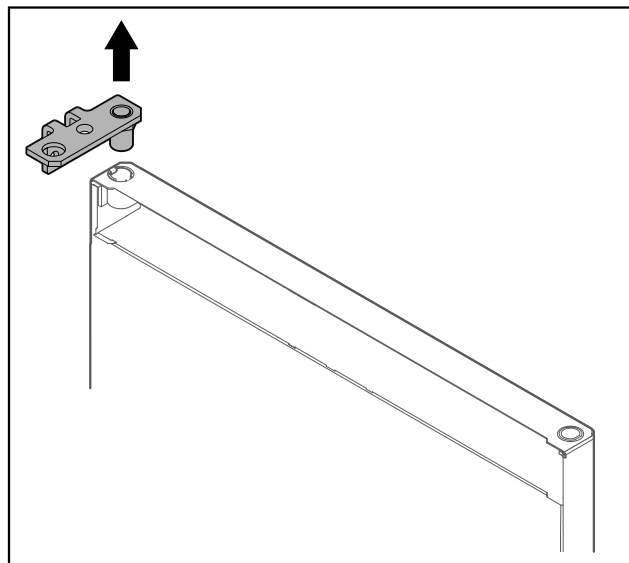


Fig. 20

- Vytáhněte úhelník závěsu.

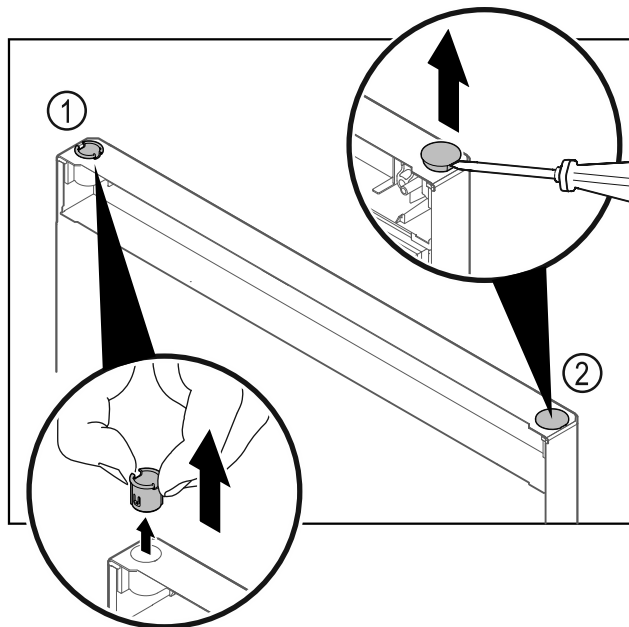


Fig. 21 Dvířka chladničky

- Pouzdro závěsu Fig. 21 (1) vytáhněte prsty.
- Krycí zátku Fig. 21 (2) opatrně nadzvedněte plochým šroubovákem a vytáhněte.

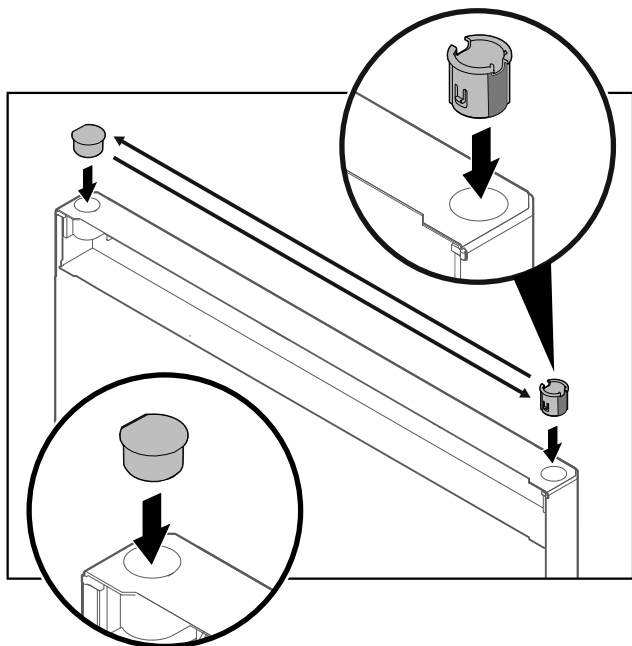


Fig. 22 Dvířka chladničky

- Pouzdro závěsu a krycí zátku vždy nasazujte na protější stranu (zploštělé strany směřují ven).

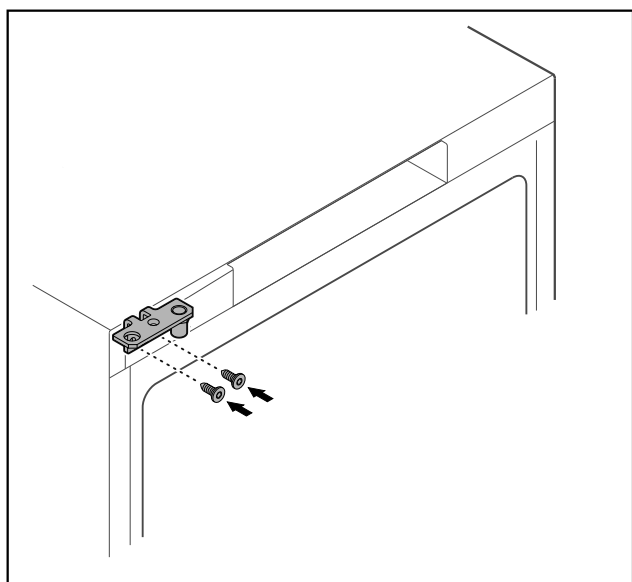


Fig. 23

- Přesaďte úhelník závěsu na protější stranu.



## VÝSTRAHA

Nebezpečí zranění a věcných škod výklopnými dvířky!

- Utahujte ložiskové čepy uvedeným utahovacím momentem.

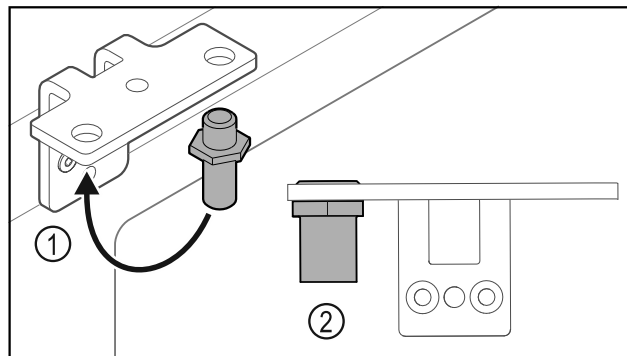


Fig. 24

- Přesaďte čep Fig. 24 (1) v úhelníku závěsu.
- Utáhněte čep Fig. 24 (2) **utahovacím momentem 12 Nm**.
- Znovu odšroubujte úhelník závěsu.

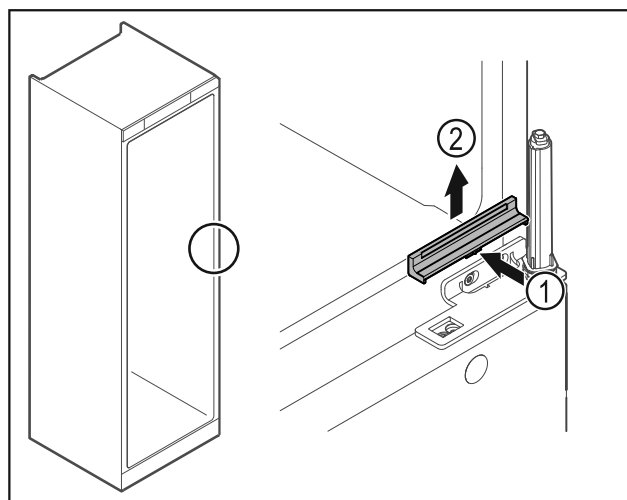


Fig. 25

- Křít Fig. 25 (1) uprostřed mírně stiskněte a vyjměte směrem nahoru Fig. 25 (2).

## POZOR

Nebezpečí zranění v důsledku napnuté pružiny!

- Nerozebírejte uzavírací systém dvířek Fig. 26 (1).

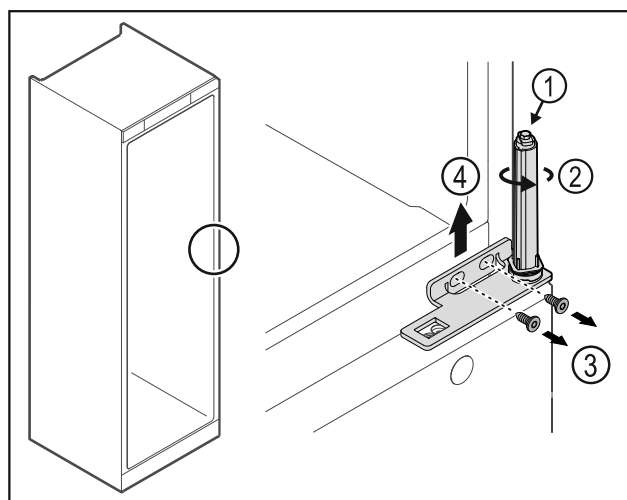


Fig. 26

- Otáčejte uzavíracím systémem Fig. 26 (2), dokud nezacvakne.
- ▷ Předepnutí uzavíracího systému je uvolněné.

## Poznámka

- Dvířka držte pevně.

## Uvedení do provozu

- Povolte šrouby Fig. 26 (3), úhelník závěsu vyjměte směrem nahoru Fig. 26 (4).

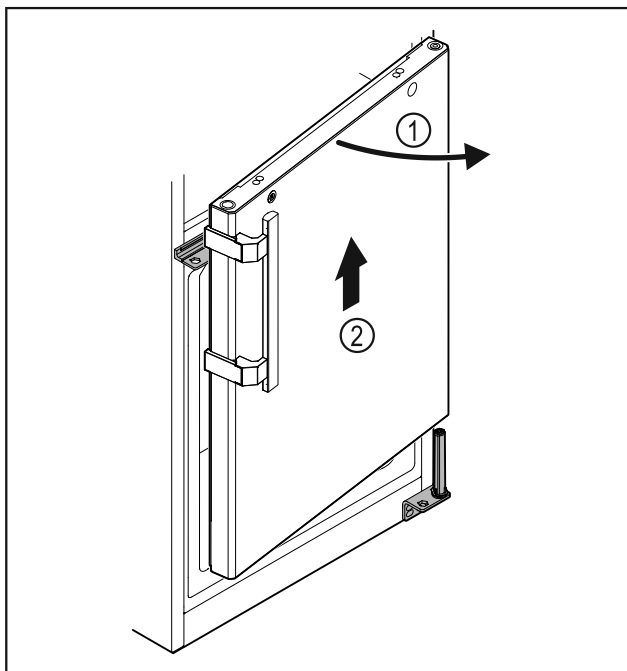


Fig. 27

- Mírně otevřete dvířka Fig. 27 (1), zvedněte je přibližně 200 mm rovně směrem nahoru a vyjměte je Fig. 27 (2).
- Dvířka opatrně položte na měkkou podložku.

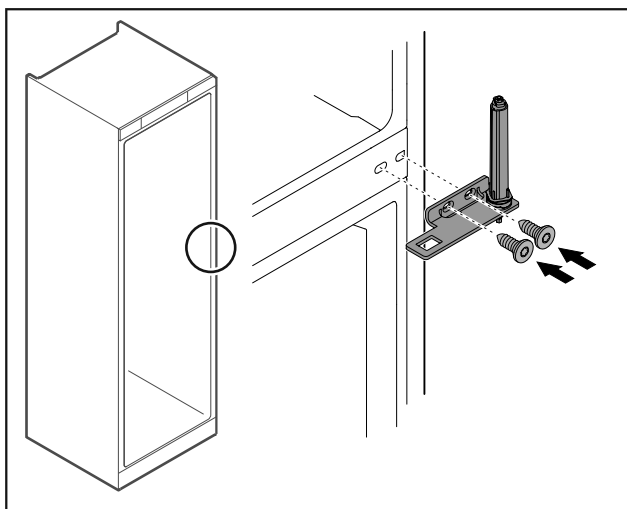


Fig. 28

- Znovu našroubujte úhelník závěsu.

### Poznámka

Musíte přesadit madlo na obou dvířkách.

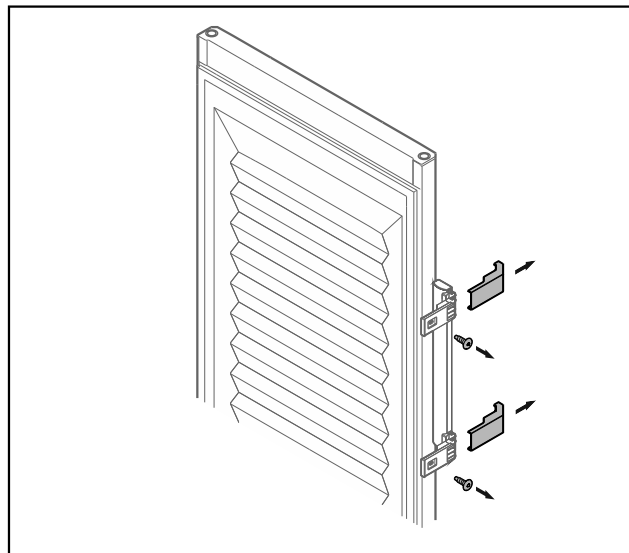


Fig. 29 Zapěněná dvířka\*

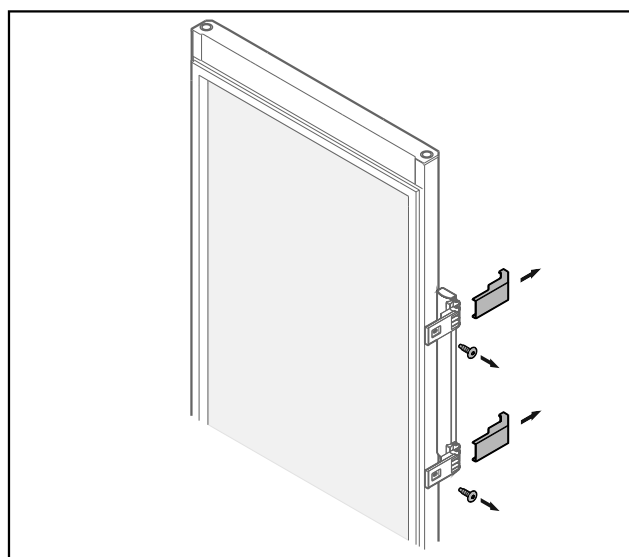


Fig. 30 Skleněná dvířka\*

- Krytky sejměte.
- Odšroubujte madlo.

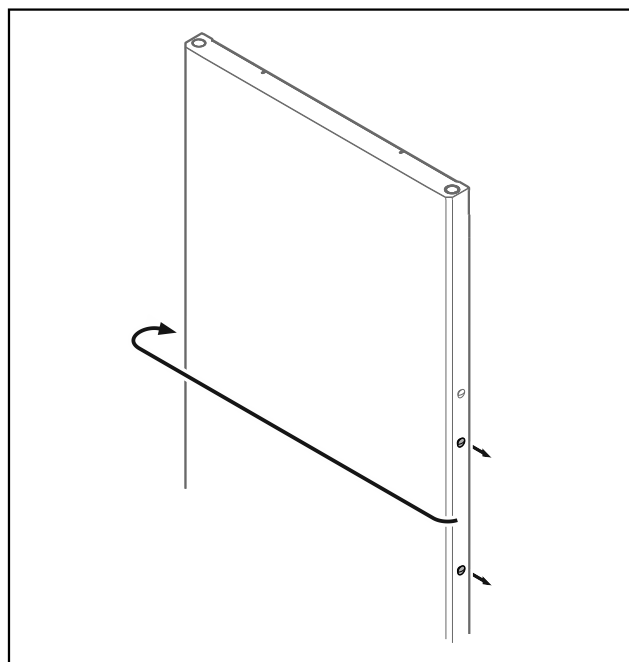


Fig. 31

- ▶ Přesaďte zátku na protější stranu.

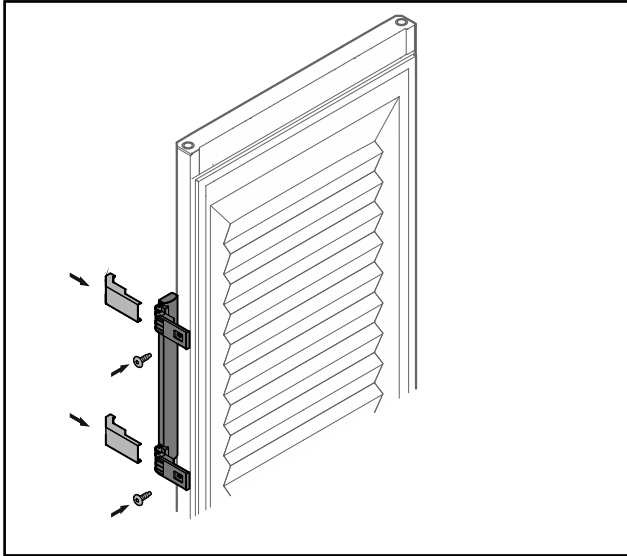


Fig. 32 Zapěněná dvířka\*

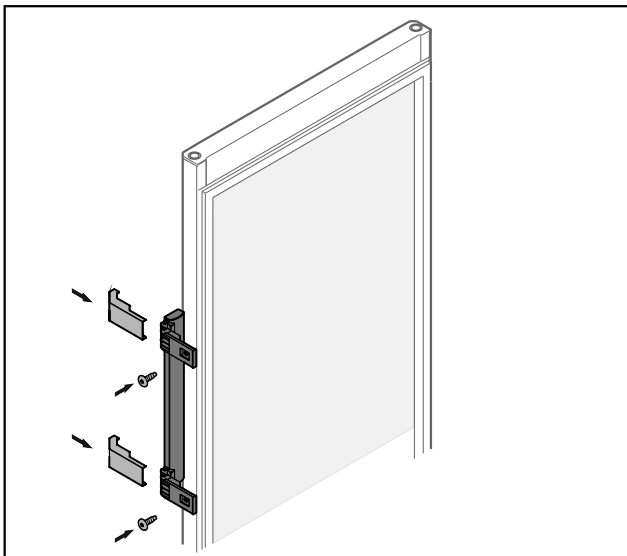


Fig. 33 Skleněná dvířka\*

- ▶ Přišroubujte madlo na protější stranu.
- ▶ Umístěte krytky.

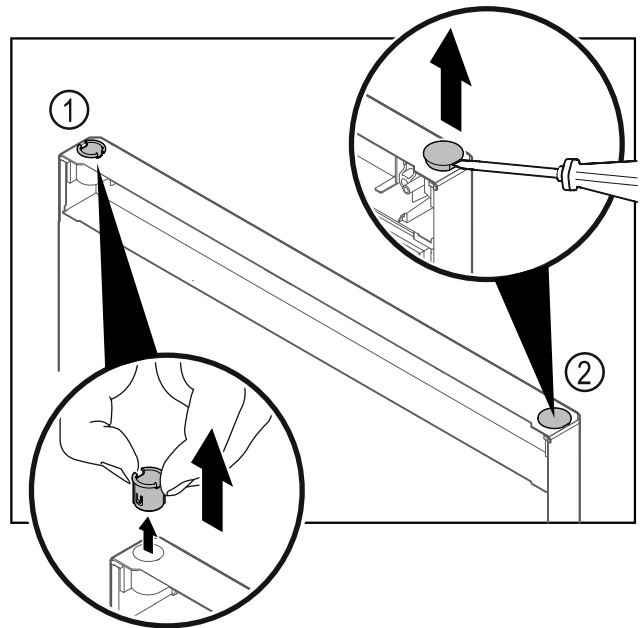


Fig. 34 Dvířka mrazničky

- ▶ Pouzdro závěsu Fig. 34 (1) vytáhněte prsty.
- ▶ Krycí zátku Fig. 34 (2) opatrně nadzvedněte plochým šroubovákem a vytáhněte.

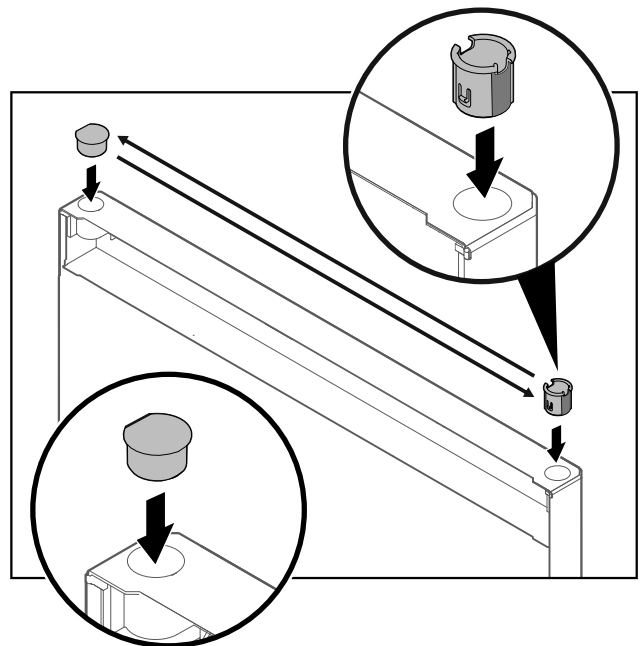
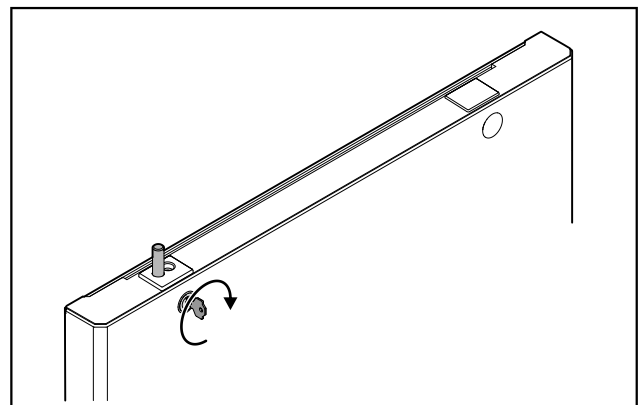


Fig. 35 Dvířka mrazničky

- ▶ Pouzdro závěsu a krycí zátku vždy nasazujte na protější stranu (zploštělé strany směřují ven).



# Uvedení do provozu

Fig. 36 Dvířka mrazničky

- ▶ Zablokujte zámek.

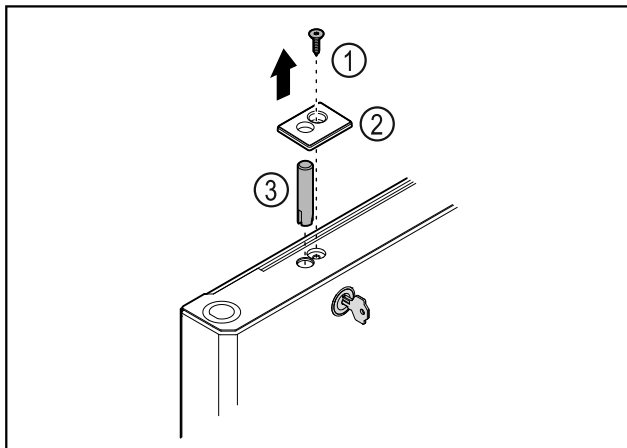


Fig. 37

- ▶ Odstraňte šroub Fig. 37 (1).
- ▶ Uvolněte kryt Fig. 37 (2) malým šroubovákem a sejměte jej.
- ▶ Vytáhněte zámkový čep Fig. 37 (3).

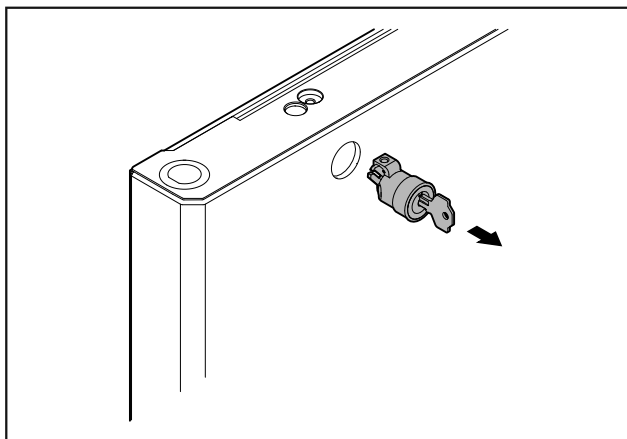


Fig. 38

- ▶ Vytáhněte zámek.

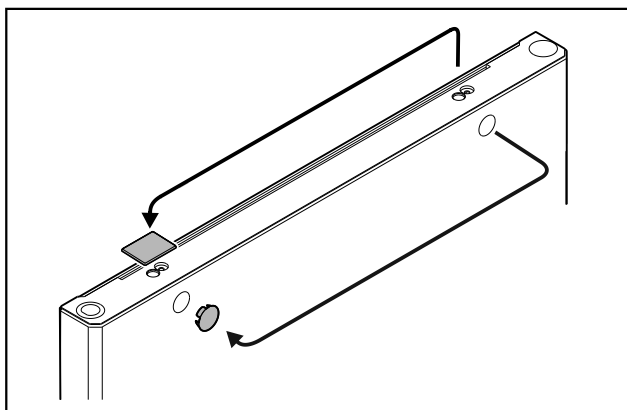


Fig. 39

- ▶ Přesaďte kryty na protější stranu.

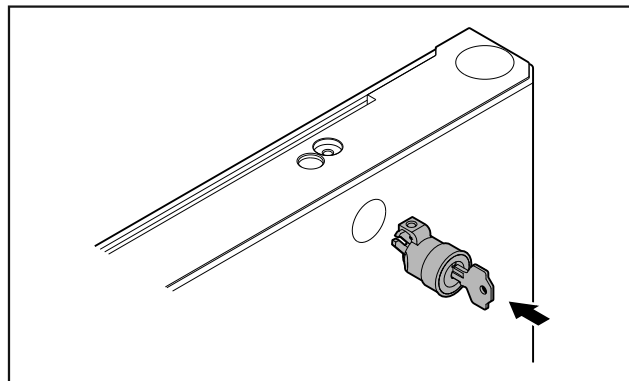


Fig. 40

- ▶ Zasuňte zámek.

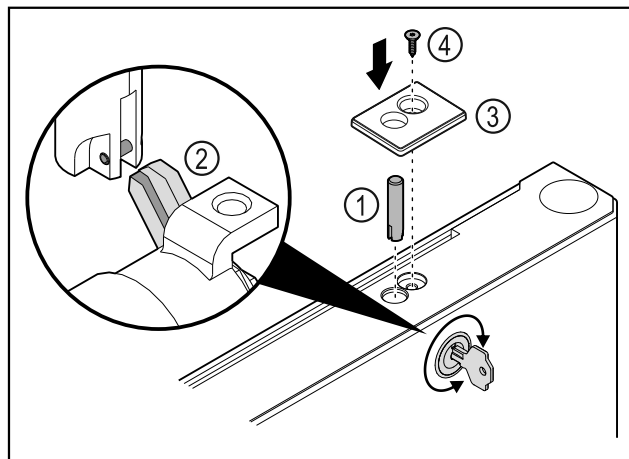


Fig. 41

- ▶ Zasuňte zámkový čep Fig. 41 (1).
- ▶ Mírně otočte zámkem, aby se zámkový čep Fig. 41 (2) zacvaknul do vybrání zámku.
- ▶ Nasad'te kryt Fig. 41 (3).
- ▶ Vložte šroub Fig. 41 (4).

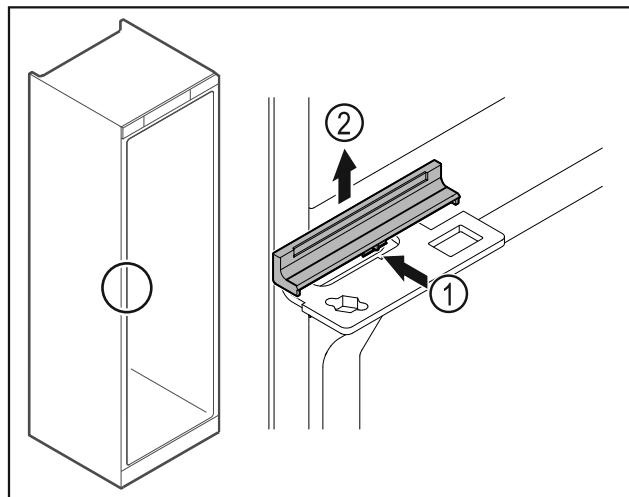


Fig. 42

- ▶ Kryt Fig. 42 (1) uprostřed mírně stiskněte a vyjměte směrem nahoru Fig. 42 (2).



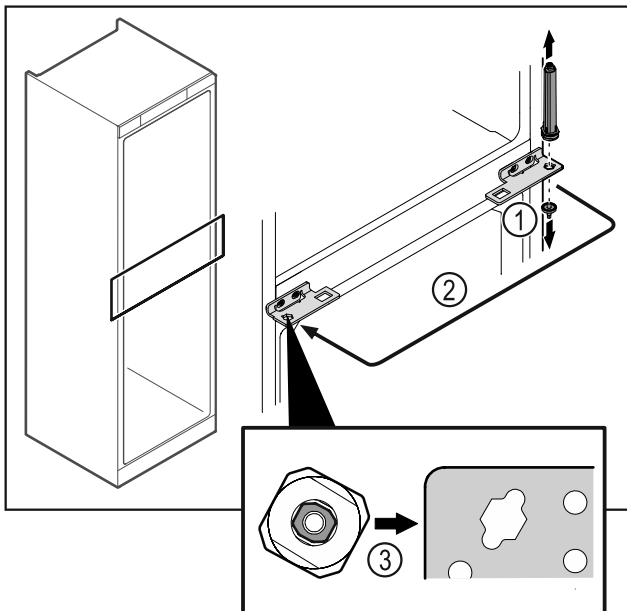


Fig. 43

- ▶ Odšroubujte čep závěsu Fig. 43 (1).
- ▶ Přesaďte uzavírací systém dvířek Fig. 43 (2).
- ▶ Dbejte, aby při vsazování ukazovalo zešikmení čepu Fig. 43 (3) ke kulatému otvoru.

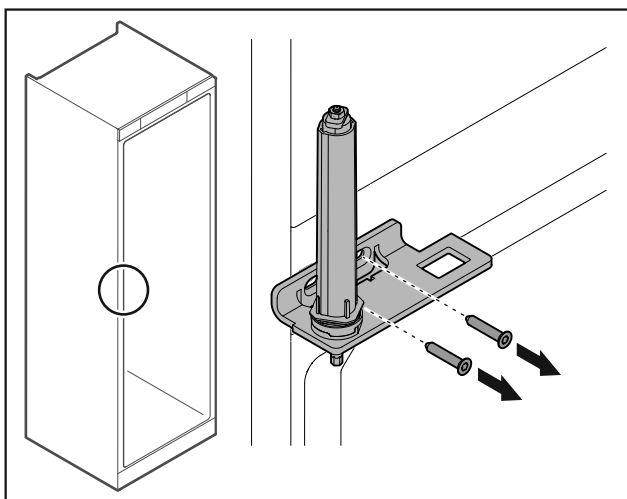


Fig. 44

- ▶ Odšroubujte úhelník závěsu.

## POZOR

Nebezpečí zranění v důsledku napnuté pružiny!

- ▶ Nerozebírejte uzavírací systém dvířek Fig. 45 (1).

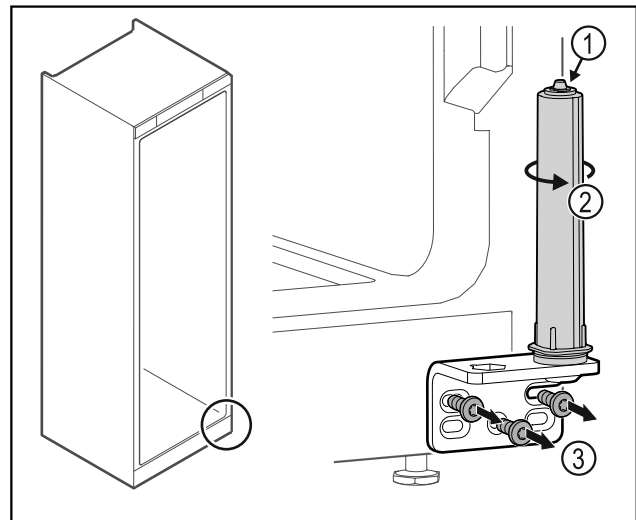


Fig. 45

- ▶ Otáčejte uzavíracím systémem Fig. 45 (2), dokud nezacvakne.
- ▷ Předepnutí uzavíracího systému je uvolněné.
- ▶ Odšroubujte úhelník závěsu Fig. 45 (3).

## Poznámka

Chybné uspořádání výškově stavitelných podložek. Upevnění matice již není dostatečně možné.

- ▶ Podložka musí zaklapnout na spodní straně uzavíracího systému.

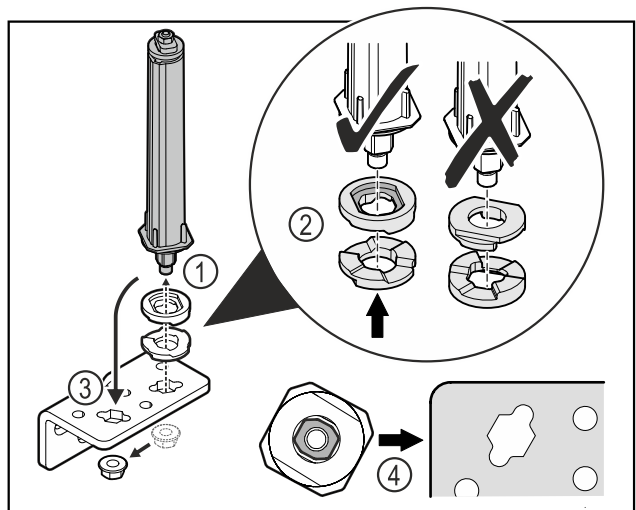


Fig. 46

- ▶ Povolte matici a odstraňte uzavírací systém dvířek Fig. 46 (1).
- ▶ Dbejte na správné vyrovnaní výškově stavitelných podložek Fig. 46 (2).
- ▶ Přesaďte uzavírací systém dvířek v úhelníku závěsu a upevněte jej maticí Fig. 46 (3).
- ▶ Při nasazování dbejte na správné vyrovnaní uzavíracího systému dvířek Fig. 46 (4).

# Uvedení do provozu

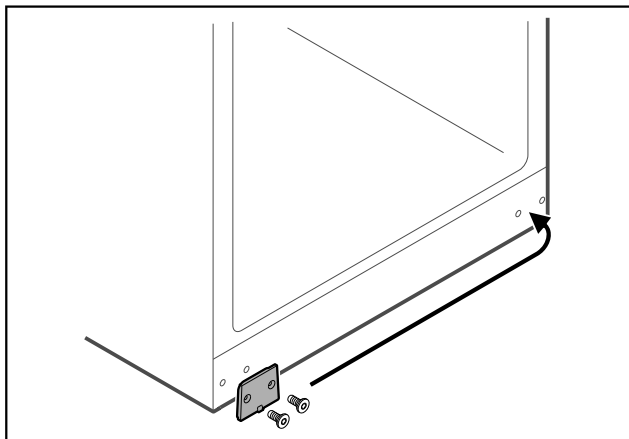


Fig. 47

- Přesaďte krycí desku na protější stranu.

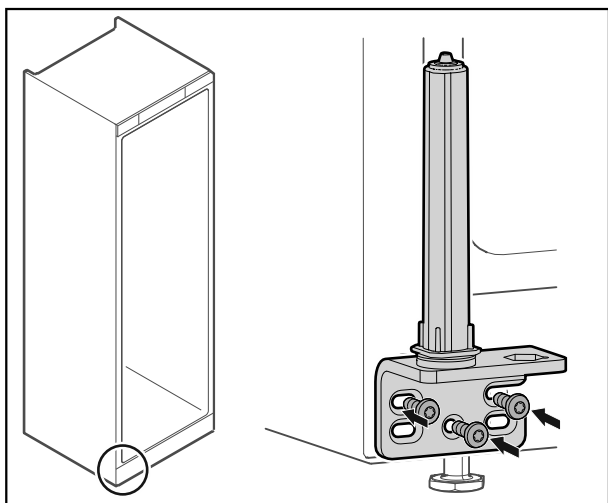


Fig. 48

- Přišroubujte úhelník závěsu na protější stranu.

### Poznámka

Pro řádné fungování uzavíracího systému je důležité správné vyrovnaní a předepnutí.

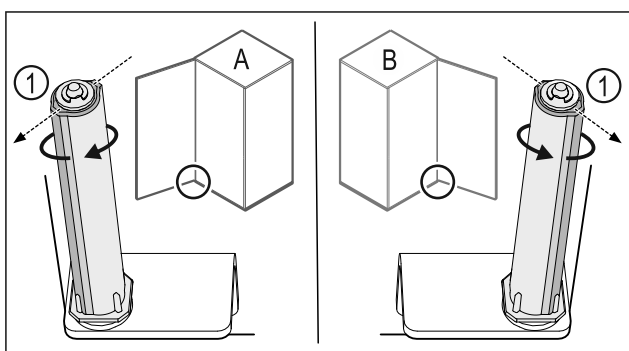


Fig. 49 Levý doraz (A) / pravý doraz (B)

- Otáčejte uzavíracím systémem proti odporu, dokud nebude lamela uzavíracího systému Fig. 49 (1) ukazovat směrem ven.
- ▷ Uzavírací systém se sám zastaví v této poloze.
- ▷ Uzavírací systém je vyrovnaný a předepnutý.

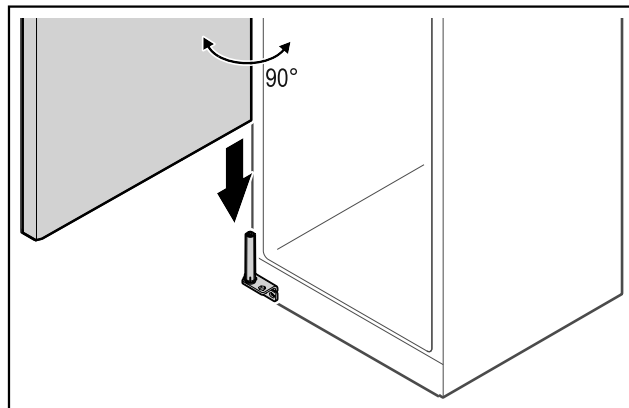


Fig. 50

- Zvedněte dvířka ze země za pomoci druhé osoby a nasadte je na uzavírací systém.

### Poznámka

- Dvířka držte pevně.

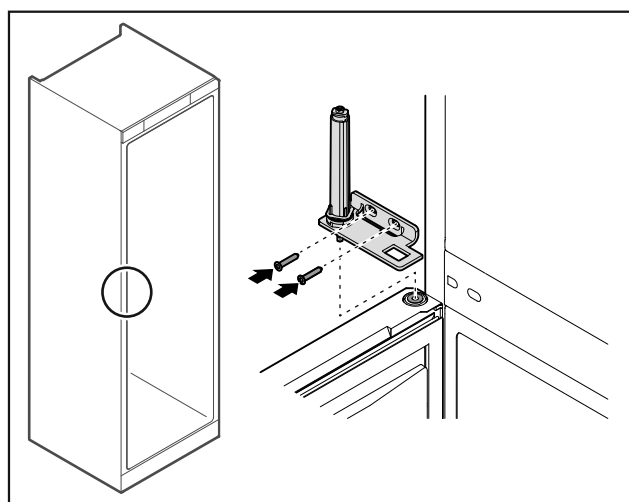


Fig. 51

- Našroubujte úhelník závěsu.

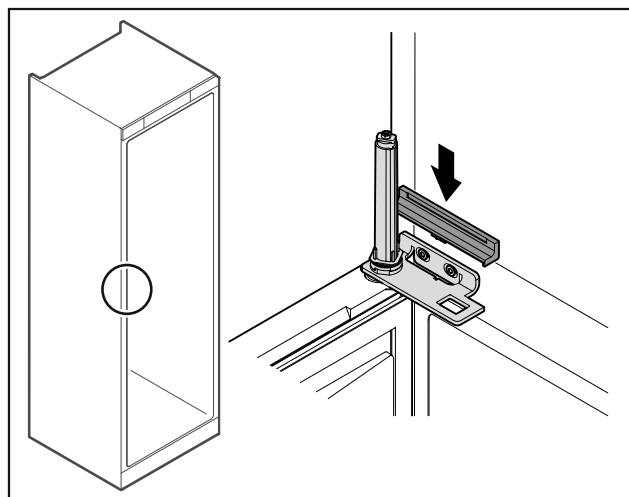


Fig. 52

- Kryt zatlačte.

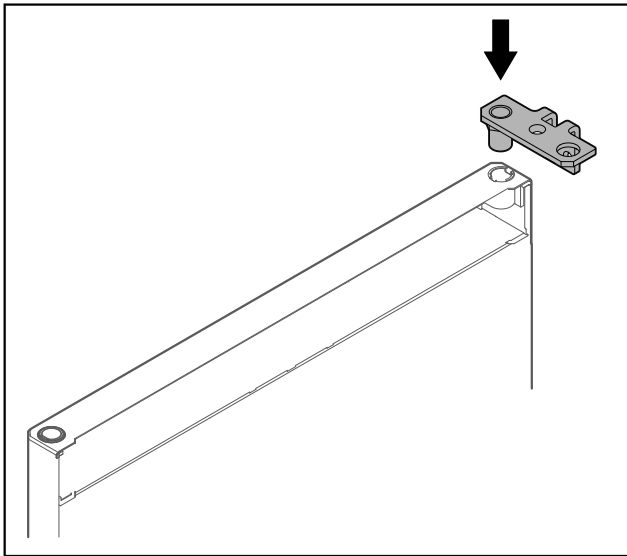


Fig. 53

- ▶ Vsadte úhelník závěsu do dvířek.

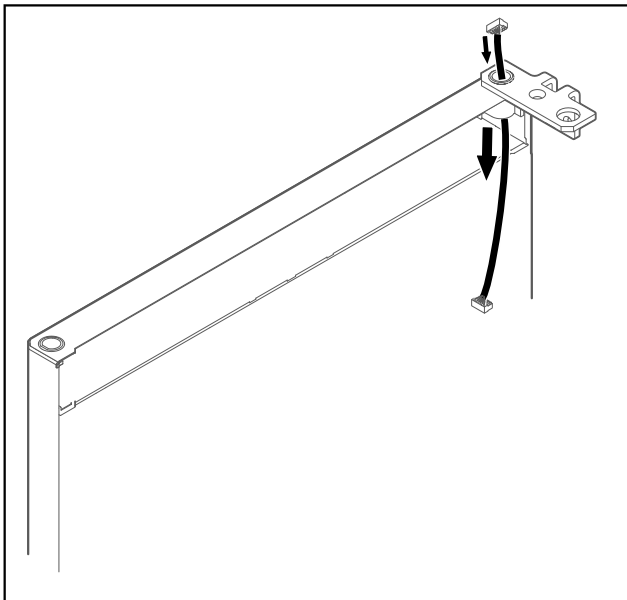


Fig. 54

- ▶ Opatrně protáhněte kabel.

## POZOR

Nebezpečí zranění výklopnými dvířky!

- ▶ Dvířka držte pevně.

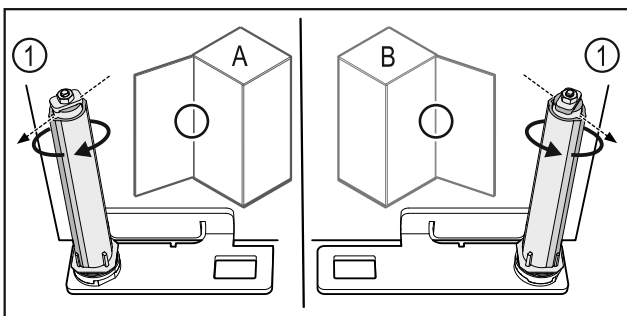


Fig. 55 Levý doraz (A) / pravý doraz (B)

- ▶ Otáčejte uzavíracím systémem proti odporu, dokud nebude lamela uzavíracího systému Fig. 55 (1) ukazovat směrem ven.
- ▷ Uzavírací systém se sám zastaví v této poloze.
- ▷ Uzavírací systém je vyrovnaný a předepnutý.

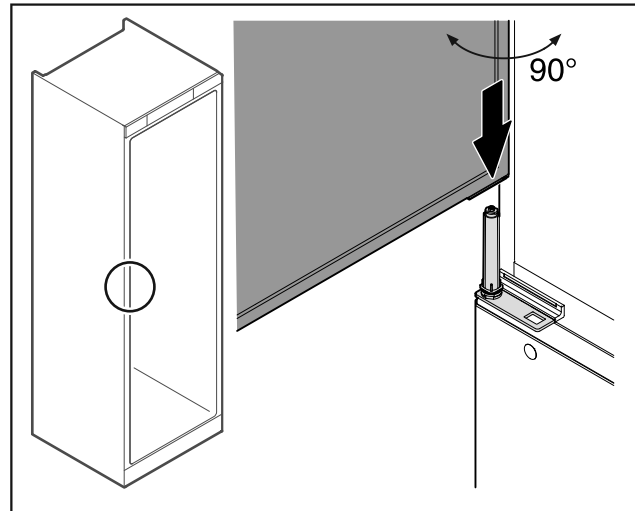


Fig. 56

- ▶ Zvedněte dvířka ze země za pomoci druhé osoby.
- ▶ Opatrně nasadte dvířka v otevřeném stavu v úhlu 90° na uzavírací systém.

## POZOR

Věcné škody při špatné montáži!

- ▶ Neskřípněte kabel při montáži úhelníku závěsu.

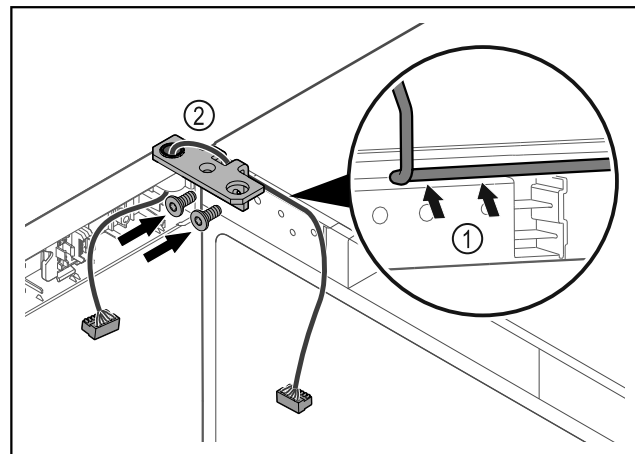


Fig. 57

- ▶ Vedte kabel skrz vybrání úhelníku závěsu a opatrně jej položte Fig. 57 (1).
- ▶ Našroubujte úhelník závěsu Fig. 57 (2).

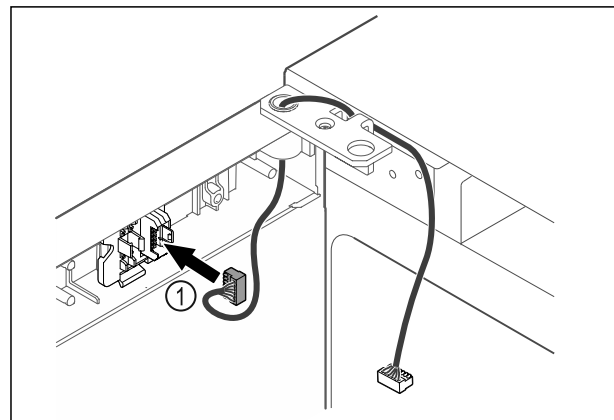


Fig. 58

- ▶ Zasuňte zástrčku Fig. 58 (1) do držáku zástrčky.

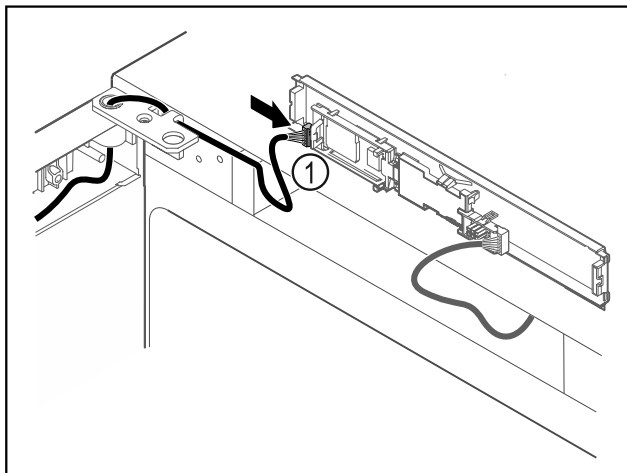


Fig. 59

- Připojte zástrčku Fig. 59 (1) na desku.

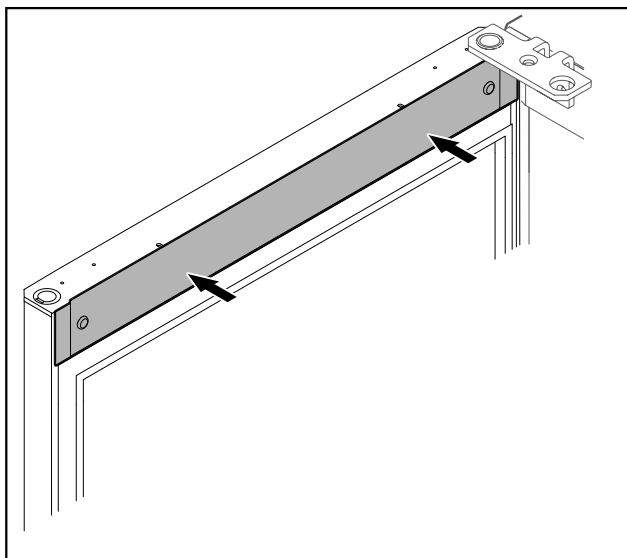


Fig. 60

- Kryt nasadte.

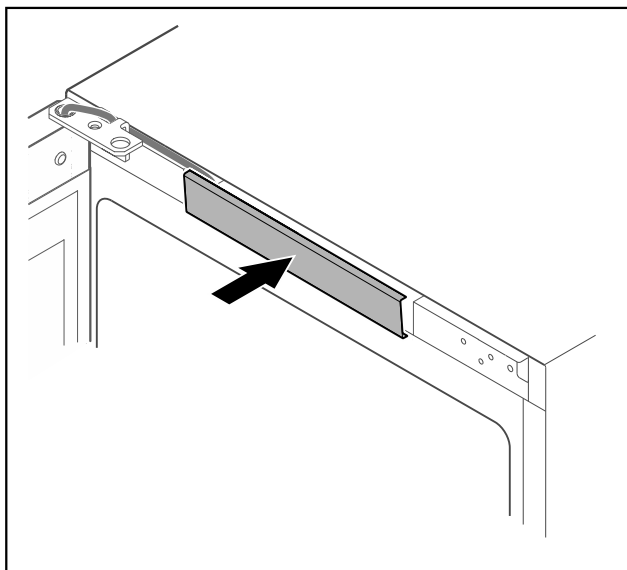


Fig. 61

- Zaklapněte prostřední kryt.

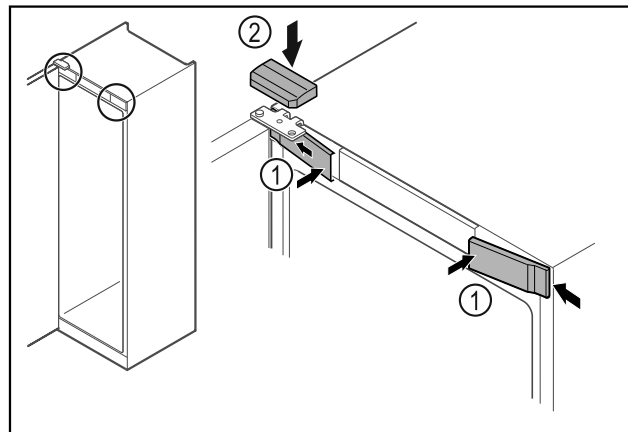


Fig. 62

- Přední kryty Fig. 62 (1) bočně zahákněte a zaklapněte.
- Horní kryt Fig. 62 (2) shora zaklapněte.
- Zavřete dvířka.
- ▷ Dveřní doraz je vyměněn.

## 3.13 Vyrovnání dvířek

Když nejsou dvířka rovná, můžete je seřadit úhelníkem závěsu.

Vyrovnejte dvířka chladničky před dvířky mrazničky.

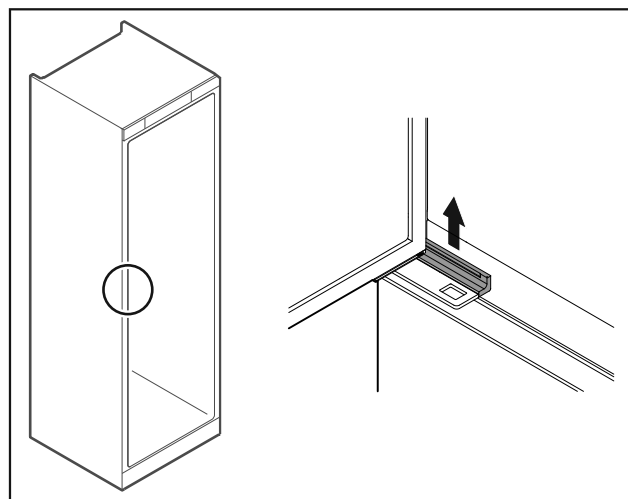


Fig. 63 Chladnička

- Sejměte kryt.

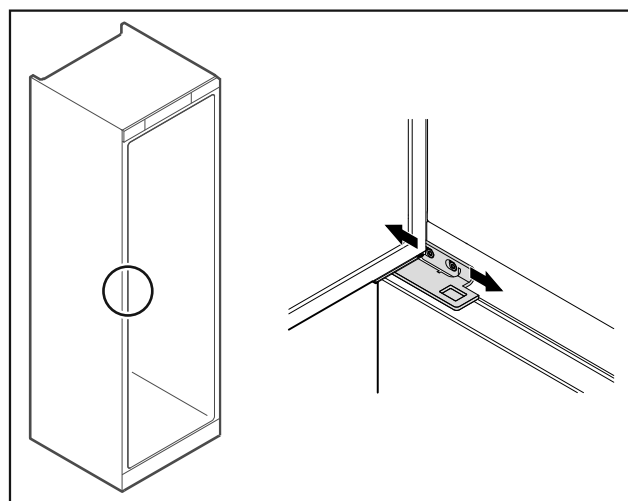


Fig. 64 Chladnička

- Lehce povolte oba šrouby a přesuňte dvířka úhelníkem závěsu doprava nebo doleva.

- ▶ Utáhněte šrouby.
- ▶ Kryt nasadte.

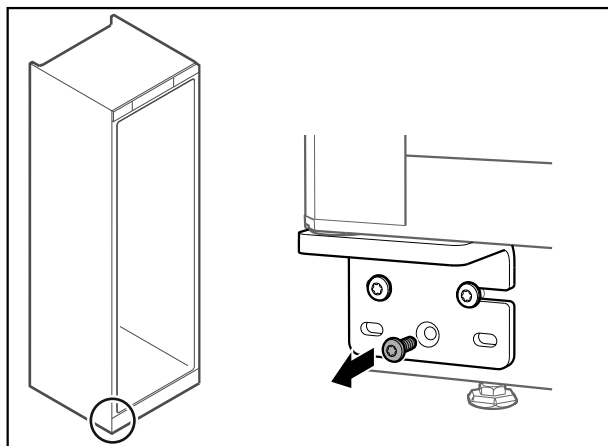


Fig. 65 Mraznička

- ▶ Odstraňte prostřední šroub z dolního úhelníku závěsu.

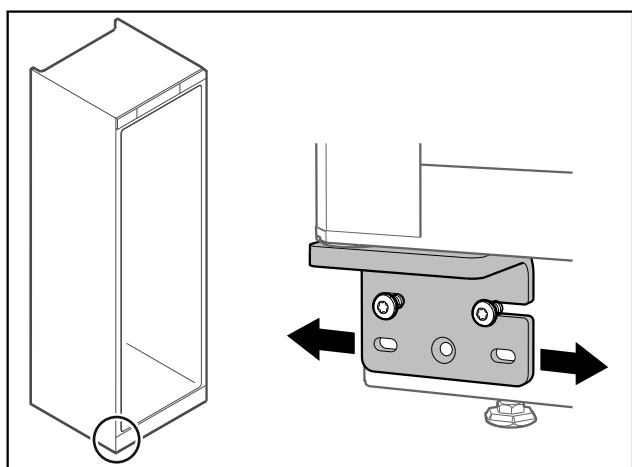


Fig. 66 Mraznička

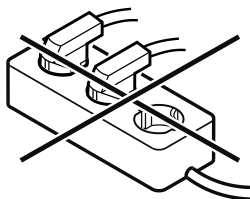
- ▶ Lehce povolte oba šrouby a přesuňte dvířka úhelníkem závěsu doprava nebo doleva.
- ▶ Pevně utáhněte šrouby až na doraz (prostřední šroub již není zapotřebí).
- ▷ Dvířka jsou vyrovnaná.

## 3.14 Připojení spotřebiče



### VÝSTRAHA

- Nebezpečí požáru v důsledku nesprávného připojení!  
Popáleniny.  
Poškození spotřebiče.
- ▶ Nepoužívejte prodlužovací kabely.
  - ▶ Nepoužívejte rozvodné lišty.



### POZOR

- Nebezpečí poškození v důsledku nesprávného připojení!  
Poškození spotřebiče.
- ▶ Přístroj nepřipojujte k ostrůvkovým střídačům, jako např. solárním elektrárnám a benzínovým generátorům.

### Poznámka

Používejte pouze dodané přívodní kabely.

- ▶ U zákaznického servisu je možné objednat si delší přívodní síťový kabel. (viz 8.3 Zákaznický servis)

Zajistěte, aby byly splněny následující předpoklady:

- Provozujte spotřebič pouze na **střídavý proud**.
- Přípustné napětí a frekvence jsou natištěny na typovém štítku. Umístění typového štítku je zřejmé z kapitoly Přehled spotřebiče. (viz 1.2 Přehled spotřebičů a vybavení)
- Zásuvka má předpisové uzemnění a elektrické jištění.
- Vybavovací proud jističe je mezi 10 A a 16 A.
- Zásuvka je lehce přístupná.
- ▶ Zkontrolujte elektrické připojení.
- ▶ Přístrojovou zástrčku zastrčte na zadní straně spotřebiče. Dávejte pozor na správné zasunutí.
- ▶ Síťovou zástrčku připojte na napájecí zdroj.
- ▷ Zobrazení přejde do symbolu Standby.

## 3.15 Zapnutí spotřebiče (první uvedení do provozu)

Zajistěte, aby byly splněny následující předpoklady:

- Spotřebič je nainstalovaný a připojený.
- Všechny lepicí pásky, lepicí a ochranné fólie a rovněž přepravní pojistky jsou odstraněny.

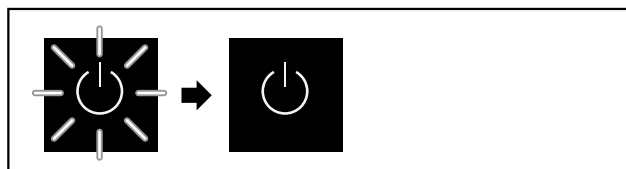


Fig. 67 Ilustrační zobrazení

Symbol Standby bliká až do doby, kdy je průběh spouštění ukončen.

Displej zobrazuje symbol Standby.

Když je spotřebič vyexpedován s továrním nastavením, musí být při prvním uvedení do provozu zvolen jazyk displeje.

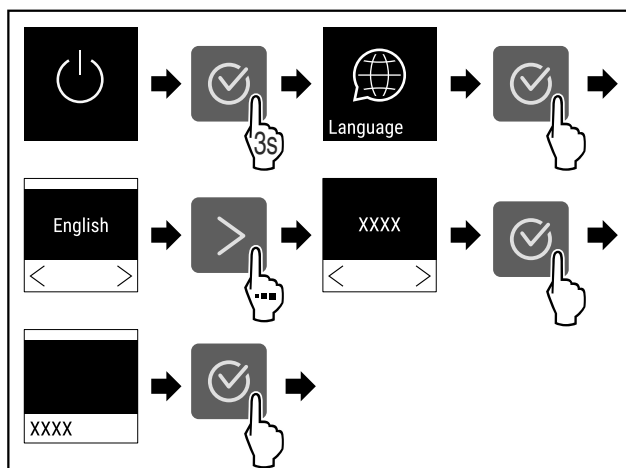


Fig. 68

- ▶ Provedte kroky manipulace podle obrázku.



Fig. 69

- ▷ Spotřebič je zapnutý, jakmile se objeví teplota na displeji.
- ▷ Ukazatel teploty bliká, dokud není dosaženo nastavené teploty.

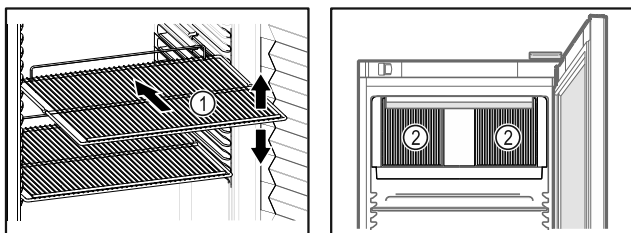
# Uskladnění

## 4 Uskladnění


### 4.1 Pokyny ke skladování

#### Poznámka

Nedodržení těchto zásad může vést ke zkažení potravin.



Při ukládání dodržujte:

- Pokud jsou odstavné rošty Fig. 70 (1) přemístitelné, přizpůsobte je vždy na danou výšku.
  - Dodržujte maximální naplnění. (viz 8.1 Technické údaje)
  - Naplňte spotřebič teprve tehdy, jakmile bylo dosaženo skladovací teploty (dodržení chladicího řetězce).
  - Větrací otvory Fig. 71 (2) oběhového vzduchového čerpadla ve vnitřním prostoru udržujte volné.
  - Chlazené výrobky se nesmí dotýkat zadní stěny.
  - Chlazené výrobky neukládejte za zadní doraz úložných roštů.
  - Tekutiny uchovávejte v uzavřených nádobách.
  - Syrové maso nebo ryby dávejte do čistých a uzavřených nádob, aby nepřišly do styku s ostatními potravinami nebo aby na ně nemohly odkapávat.
  - Chlazené výrobky skladujte s odstupem, aby vzduch mohl dobře cirkulovat.
  - Chlazené produkty nesmí překračovat značku pro stohování na sebe. 
- Toto je důležité pro bezvadný oběh vzduchu a stejnoměrné rozdělení teploty v celém vnitřním prostoru.

### 4.2 Doba skladování

Jako referenční hodnota pro dobu skladování platí minimální datum spotřeby, které je uvedeno na obalu.

## 5 Obsluha

### 5.1 Ovládací a indikační prvky

Displej umožňuje rychlé přehled o aktuálním stavu spotřebiče, nastavení teploty, stavu funkcí a nastavení a rovněž o alarmových a chybových hlášeních.

Obsluha probíhá pomocí navigační šipky a potvrzovacího symbolu.

Funkce mohou být aktivovány nebo deaktivovány a nastavované hodnoty mohou být měněny.

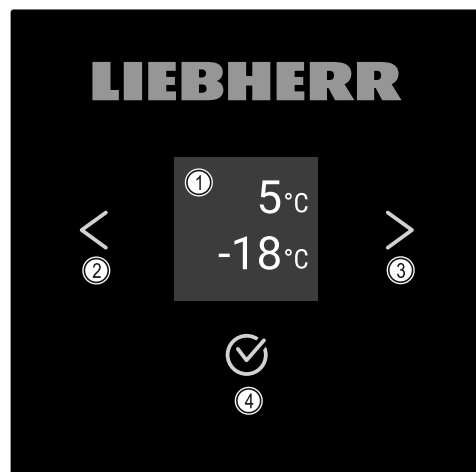


Fig. 72 Displej

- (1) Stavová obrazovka
- (2) Navigační šipka zpět
- (3) Navigační šipka vpřed
- (4) Potvrdit

#### 5.1.1 Stavová obrazovka



Fig. 73 Stavová obrazovka

- (1) Teplota chladničky
- (2) Teplota mrazničky

Stavová obrazovka ukazuje teplotu a je výchozí obrazovkou. Odtud se provádí navigace k nastavením a funkcím. (viz 5.2 Navigace) Stavová obrazovka může zobrazovat různé indikační symboly.

#### 5.1.2 Symboly indikace

Symboly indikace informují o aktuálním stavu spotřebiče.

Symbol	Stav spotřebiče
	<b>Standby</b> Spotřebič je vypnutý.
	<b>Pulzující symbol Standby</b> Spotřebič najíždí.
	<b>Pulzující teplota</b> Ještě nebylo dosaženo cílové teploty. Spotřebič chladí na nastavenou teplotu.
	<b>Ukazatel teploty</b> Spotřebič ukazuje nastavenou teplotu.
	<b>Měnicí se indikace symbolu teploty/odmrazování s bílým stavovým indikátorem</b> Spotřebič je v režimu ručního odmrazování
	<b>D na displeji</b> Spotřebič je v DemoMode.



Symbol	Stav spotřebiče
	<b>Připomínka údržby</b> Uplnul nastavený časový interval.
	<b>Blikající symbol</b> Chyba je ještě aktivní.
	<b>Symbol chyby</b> Spotřebič je chybovém stavu.
	<b>Bílá lišta dole</b> Podmenu
	<b>Bílá lišta nahoře</b> Přednastavení, aktivní nastavení nebo aktivní hodnota
	<b>Přibývající indikační pruh</b> Stiskněte na 3 sekundy tlačítko pro aktivaci nastavení.
	<b>Ubývající indikační pruh</b> Stiskněte na 3 sekundy tlačítko pro deaktivaci nastavení.

Symboly stavové obrazovky

### 5.1.3 Akustické signály

Signál se rozezná v následujících případech:



- Pokud je potvrzena funkce nebo hodnota.
- Pokud nějaká funkce nebo hodnota nemůže být ani aktivována ani deaktivována.
- Pokud nastane chyba.
- Při hlášení alarmu.

Zvuky alarmu lze v zákaznickém menu zapnout a vypnout.

## 5.2 Navigace

Přístup k jednotlivým funkcím navigací v menu. Ovládání se provádí tlačítky vedle displeje.

### 5.2.1 Navigace tlačítky

Zobrazení a tlačítko	Popis
	<b>Navigační šipka vpřed</b> Přeskočí o jedno menu (podmenu) dále. Po poslední stránce menu se objeví zase první stránka menu.
	<b>Navigační šipka zpět</b> Krátké stisknutí: Skočí o jedno menu (podmenu) zpět. Dlouhé stisknutí (3 sekundy): Přeskočí zpět na stavové zobrazení.

Zobrazení a tlačítko	Popis
	<b>Vícenásobné stisknutí</b> Naviguje v menu.
	<b>Potvrdit</b> Aktivuje / deaktivuje funkci. Potvrzuje výběr. Otevírá podmenu.
	<b>Zpět</b> Skočí o jednu úroveň menu zpět.

### 5.2.2 Menu pro nastavení

Menu pro nastavení umožňuje přístup k dalším funkcím spotřebiče.

#### Vyvolání menu pro nastavení

- Tiskněte navigační šipku, dokud se nezobrazí odpovídající funkce.

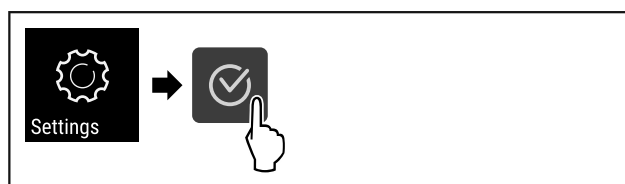


Fig. 74

- Proveďte kroky manipulace podle obrázku.
- ▷ Menu pro nastavení je otevřené.

### 5.2.3 Zákaznické menu

Zákaznické menu je chráněno číselným kódem **151**. Umožňuje přístup k dalším funkcím spotřebiče.

#### Vyvolání zákaznického menu

- Tiskněte navigační šipku, dokud se nezobrazí odpovídající funkce.

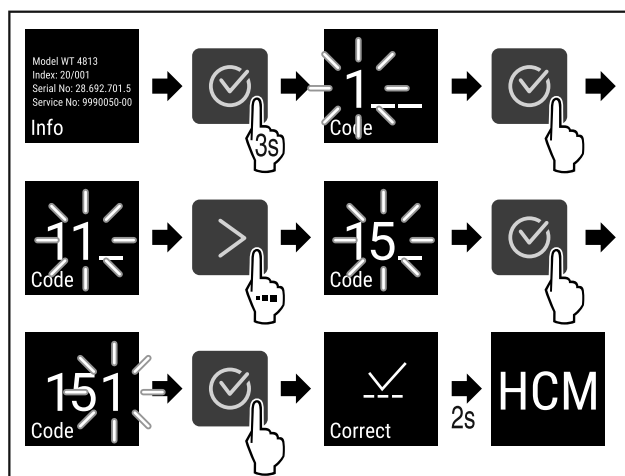




Fig. 75

- Proveďte kroky manipulace podle obrázku.
- ▷ Zákaznické menu je otevřené.

## 5.2.4 Nastavení hodnot

Zobrazené hodnoty mohou být nastaveny v podmenu v kombinaci s navigační šipkou:

Zobrazení a tlačítko	Popis
	Zvyšuje hodnotu.
	Snižuje hodnotu.

## 5.2.5 Všeobecná pravidla

K existujícím tlačítkům se váží následující všeobecná pravidla:

- Poté, co je zvolena nějaká hodnota, zobrazí se indikace na dobu 2 sekund než se přepne o úroveň zpět.
- Pokud do 10 sekund nenastane žádná volba, přepne se zobrazení na stavové zobrazení (kromě zákaznického menu).
- Pokud je volba v podmenu potvrzena, přepne se zobrazení zpět do menu.

## 5.3 Funkce spotřebiče

### 5.3.1 Přehled funkcí



Zapnutí/vypnutí spotřebiče



Ruční spuštění automatického odmrazování



Nastavení



Info



Teplota



Dveřní alarm



Světelný alarm\*



Připomínka servisního intervalu



Osvětlení\*



Jazyk



Jednotka teploty



Jas obrazovky



LAN \*



WLAN \*



Intenzita osvětlení



SuperCool



SuperFrost



Humidity



Zámek displeje



Provozní hodiny



Software



DemoMode



Reset továrního nastavení

### 5.3.2 Zapnutí a vypnutí spotřebiče



Toto nastavení umožňuje celý spotřebič zapnout a vypnout.

**Zapnutí spotřebiče**

**Bez aktivovaného DemoMode:**

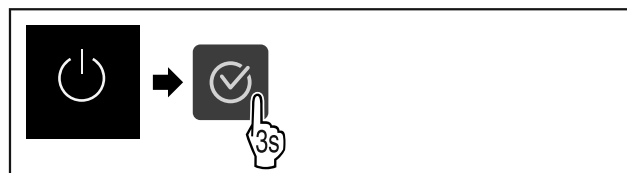


Fig. 76

► Provedte kroky manipulace podle obrázku.

**S aktivovaným DemoMode:**

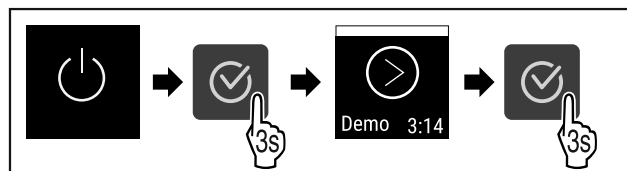


Fig. 77

- Proved'te kroky manipulace podle obrázku.

### Poznámka

Před uplynutím odpočítávání deaktivujte DemoMode.

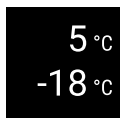


Fig. 78

- ▷ Teplota se zobrazí na displeji.

### Vypnutí spotřebiče

- Vyvolejte menu nastavení. (viz 5.2 Navigace)
- Tiskněte navigační šipku, dokud se nezobrazí odpovídající funkce.

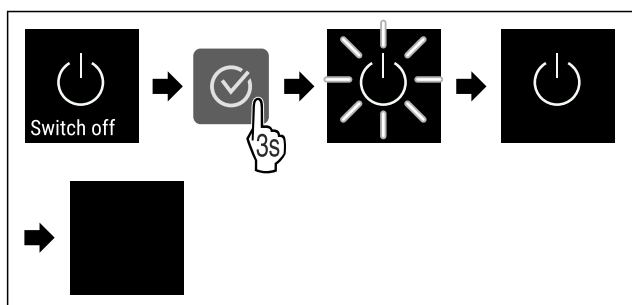


Fig. 79

- Proved'te kroky manipulace podle obrázku.
- ▷ Displej zobrazuje symbol Standby.
- ▷ Displej se vypne asi po 10 minutách.

### 5.3.3 Zapnutí a vypnutí teplotní zóny

Jednotlivé teplotní zóny spotřebiče můžete vypnout samostatně.

Použití:

- Čištění
- Odmrazování

#### Vypnutí chladničky

Zajistěte, aby byly splněny následující předpoklady:

- Chladnička je prázdná.

- Vyvolejte menu nastavení. (viz 5.2 Navigace)
- Stiskněte navigační šipku tolikrát, až se zobrazí příslušná funkce.

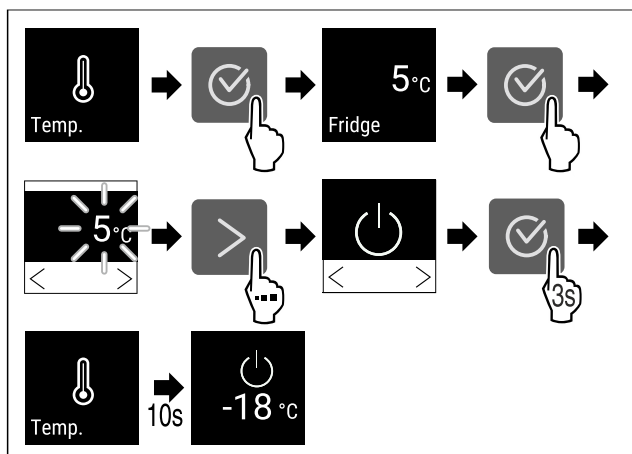


Fig. 80

- Proved'te kroky manipulace podle obrázku.
- ▷ Chladnička je vypnutá.

#### Vypnutí mrazničky

Zajistěte, aby byly splněny následující předpoklady:

- Mraznička je prázdná.

- Vyvolejte menu nastavení. (viz 5.2 Navigace)
- Stiskněte navigační šipku tolikrát, až se zobrazí příslušná funkce.

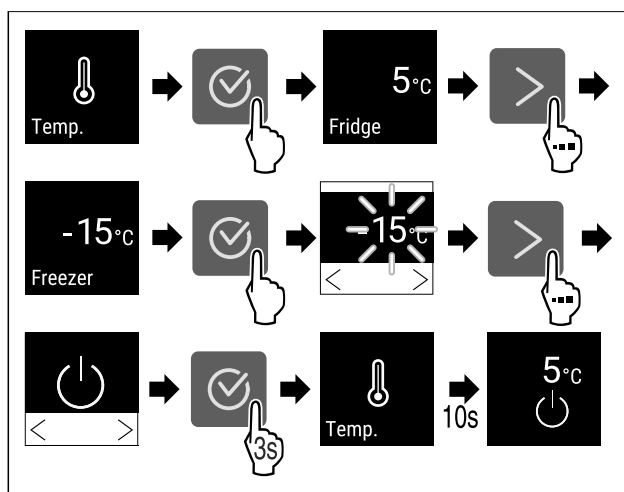


Fig. 81

- Proved'te kroky manipulace podle obrázku.
- ▷ Mraznička je vypnutá.

#### Zapnutí chladničky

- Vyvolejte menu nastavení. (viz 5.2 Navigace)
- Stiskněte navigační šipku tolikrát, až se zobrazí příslušná funkce.

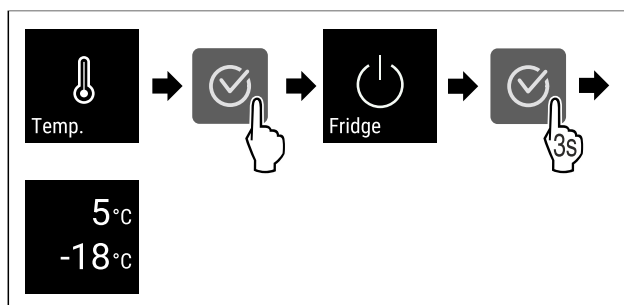


Fig. 82

- Proved'te kroky manipulace podle obrázku.
- ▷ Chladnička je zapnutá.
- ▷ Spotřebič chladí na naposledy nastavenou teplotu.

#### Zapnutí mrazničky

- Vyvolejte menu nastavení. (viz 5.2 Navigace)
- Stiskněte navigační šipku tolikrát, až se zobrazí příslušná funkce.

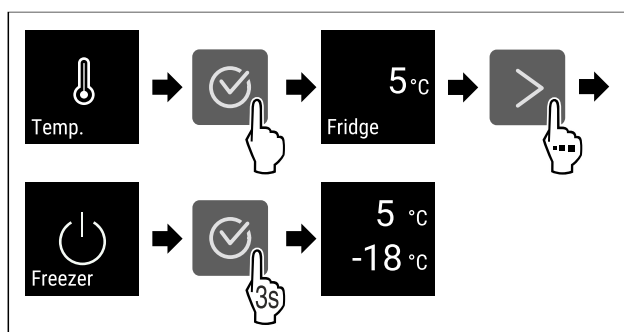


Fig. 83

- Proved'te kroky manipulace podle obrázku.
- ▷ Mraznička je zapnutá.
- ▷ Spotřebič chladí na naposledy nastavenou teplotu.



## 5.3.4 Teplota

Teplota závisí na těchto faktorech:

- četnost otvírání dveří
- doba otvírání dveří
- okolní teplota v místě instalace
- druh, teplota a množství chlazených/mražených produktů

### Poznámka

V některých oblastech vnitřního prostoru se může teplota vzduchu od ukazatele teploty lišit.

Se správnou teplotou zůstávají chlazené/mražené produkty déle čerstvé. Lze tak zabránit zbytečnému vyhazování.

### Nastavení teploty

- Vyvolejte menu nastavení. (viz 5.2 Navigace)
- Tiskněte navigační šipku, dokud se nezobrazí odpovídající funkce.

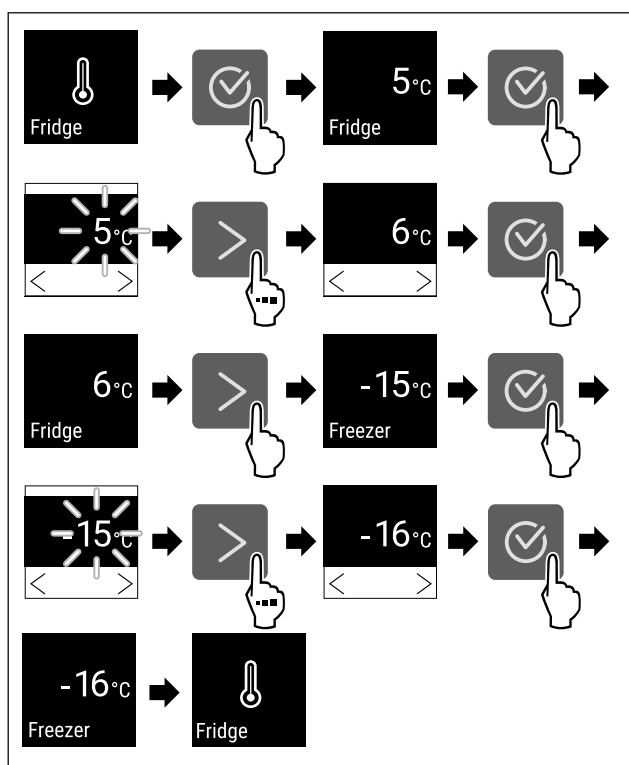


Fig. 84 Změna teploty z 5 °C na 6 °C a z -15 °C na -16 °C

- Proveďte akční kroky .
- ▷ Teplota je nastavena.



## 5.3.5 Osvětlení

Spotřebič je vybaven vnitřním osvětlením.

Vnitřní osvětlení můžete zapnout trvale. (viz Zapnutí osvětlení\*) \*

Po otevření dveří přístroje se rozsvítí vnitřní osvětlení.

Tuto funkci můžete také deaktivovat. (viz Vypnutí osvětlení při otevření dveří\*) \*

### Vypnutí osvětlení\*

- Tiskněte navigační šipku, dokud se nezobrazí odpovídající funkce.

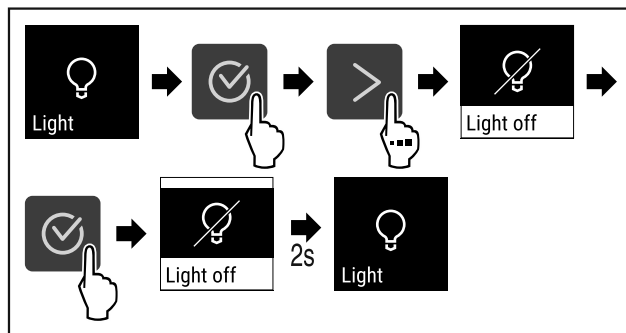


Fig. 85

- Proveďte akční kroky (viz Fig. 85) .
- ▷ Osvětlení je vypnuté.

### Zapnutí osvětlení\*

- Tiskněte navigační šipku, dokud se nezobrazí odpovídající funkce.

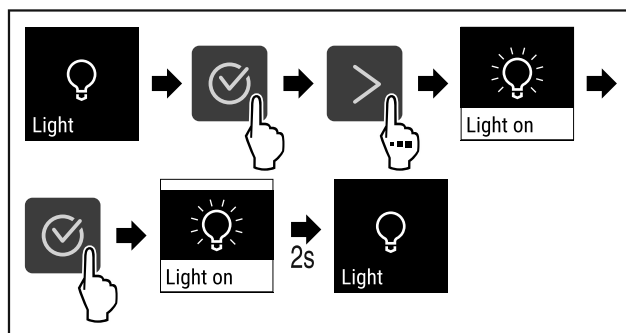


Fig. 86

- Proveďte akční kroky (viz Fig. 86) .
- ▷ Osvětlení je zapnuté.

### Vypnutí osvětlení při otevření dveří\*

- Tiskněte navigační šipku, dokud se nezobrazí odpovídající funkce.

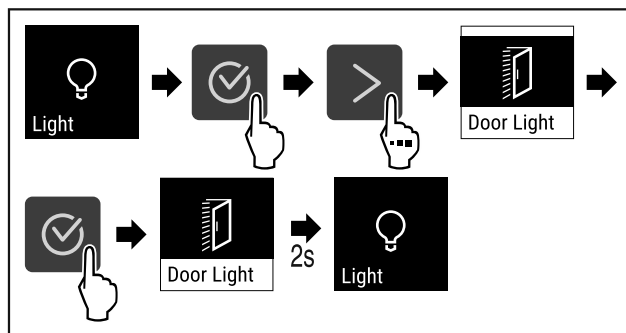


Fig. 87

- Proveďte akční kroky (viz Fig. 87) .
- ▷ Osvětlení při otevření dveří je vypnuté.

### Zapnutí osvětlení při otevření dveří\*

- Stiskněte navigační šipku tolikrát, až se zobrazí příslušná funkce.

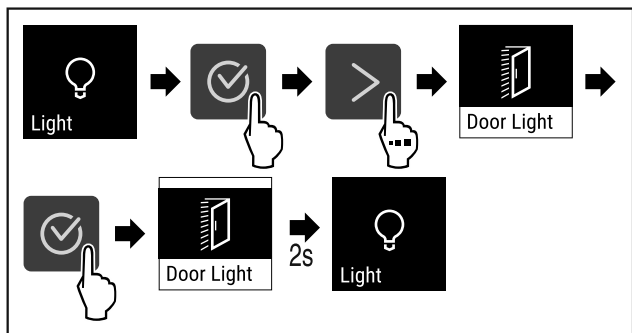


Fig. 88

- ▶ Proved'te akční kroky (viz Fig. 87) .
- ▷ Osvětlení při otevření dveří je zapnuté.

### 5.3.6 Intenzita osvětlení



Toto nastavení umožňuje krokové nastavení jasu vnitřního prostoru.

Lze nastavit následující stupně jasu:

- 20%
- 40%
- 60%
- 80%
- 100% (přednastaveno)

#### Nastavení intenzity osvětlení

- ▶ Tiskněte navigační šipku, dokud se nezobrazí odpovídající funkce.

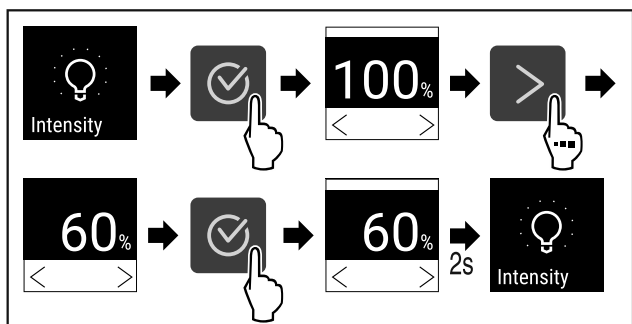


Fig. 89

- ▶ Proved'te akční kroky (viz Fig. 89) .
- ▷ Intenzita osvětlení se odpovídajícím způsobem zvyšuje nebo snižuje.

### 5.3.7 SuperCool



S touto funkcí přepnete na maximální chladicí výkon. Tím se dosáhne nižších chladicích teplot.

Použití:

- Rychlé vychlazení velkých množství potravin.

SuperCool se vypíná automaticky mezi 6 a 12 hodinami, v závislosti na množství vložených potravin.

#### Aktivace SuperCool

- ▶ Vyvolejte menu nastavení. (viz 5.2 Navigace)
- ▶ Tiskněte navigační šipku, dokud se nezobrazí odpovídající funkce.

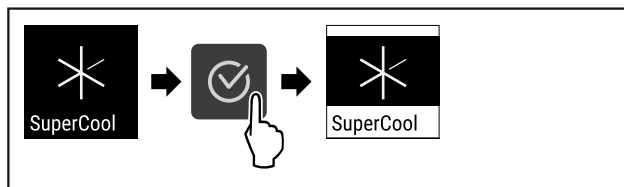


Fig. 90

- ▶ Proved'te akční kroky (viz Fig. 90) .
- ▷ Funkce SuperCool je aktivována.

#### Deaktivace SuperCool

- ▶ Vyvolejte menu nastavení. (viz 5.2 Navigace)
- ▶ Tiskněte navigační šipku, dokud se nezobrazí odpovídající funkce.

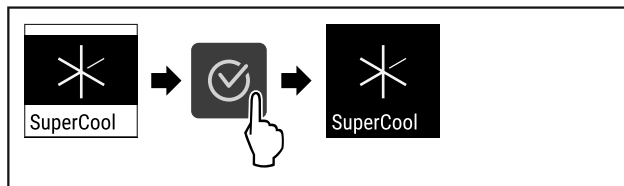


Fig. 91

- ▶ Proved'te akční kroky (viz Fig. 91) .
- ▷ SuperCool je deaktivován.

### 5.3.8 SuperFrost



S touto funkcí přepnete na maximální mrazicí výkon. Tím dosáhnete nižších mrazicích teplot.

Použití:

- Rychlé promrazení čerstvých potravin až do středu. Tím se zajistí uchování výživné hodnoty, vzhledu a chuti potravin.
- Zvýšení rezerv chladu v uskladněném mraženém zboží, než se přístroj odmrazí.

SuperFrost se vypíná automaticky mezi 8 a 65 hodinami, v závislosti na množství vložených potravin.

#### Aktivace SuperFrost

- ▶ Vyvolejte menu nastavení. (viz 5.2 Navigace)
- ▶ Tiskněte navigační šipku, dokud se nezobrazí odpovídající funkce.

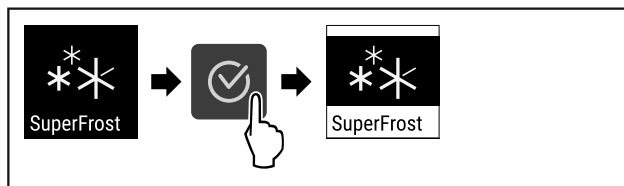


Fig. 92

- ▶ Proved'te akční kroky (viz Fig. 92) .
- ▷ Funkce SuperFrost je aktivována.

#### Deaktivace SuperFrost

- ▶ Vyvolejte menu nastavení. (viz 5.2 Navigace)
- ▶ Tiskněte navigační šipku, dokud se nezobrazí odpovídající funkce.

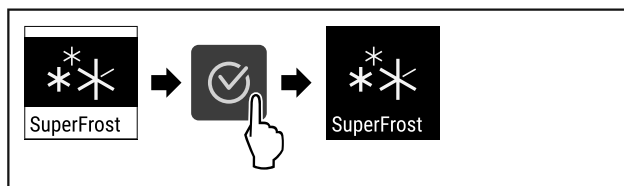


Fig. 93

# Obsluha

- ▶ Proved'te akční kroky (viz Fig. 93).
- ▷ SuperFrost je deaktivován.

## 5.3.9 HumiditySelect



Vlhkost vzduchu v chladničce lze nastavit podle toho, které potraviny se uchovávají.

Použití:

- Vysoká vlhkost se hodí ke skladování nebaleného salátu, zeleniny a ovoce s vysokým podílem vlastní vlhkosti.
- Nízká vlhkost se hodí ke skladování suchých nebo balených potravin (např. mléčných produktů, masa, salámů, ryb). Zde se nastavuje relativně suché skladovací klima.

Lze nastavit následující stupně:

- Standard
- Medium
- High

### Zvýšení vlhkosti vzduchu v přístroji

- ▶ Vyvolejte menu nastavení. (viz 5.2 Navigace)
- ▶ Tiskněte navigační šipku, dokud se nezobrazí odpovídající funkce.

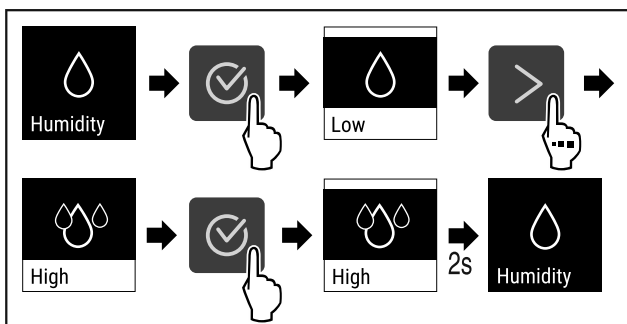


Fig. 94

- ▶ Proved'te akční kroky (viz Fig. 94).
- ▷ Vlhkost vzduchu v přístroji se zvyšuje.

### Nastavení vlhkosti vzduchu v přístroji na Standard

- ▶ Stiskněte navigační šipku tolikrát, až se zobrazí příslušná funkce.

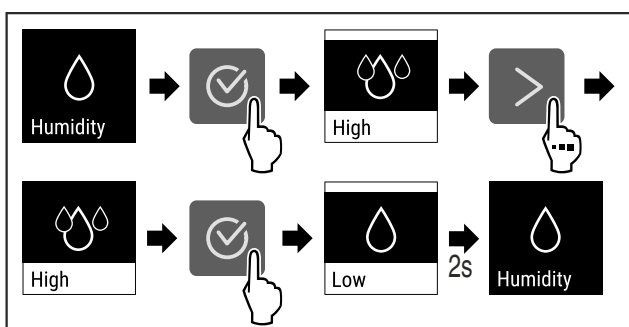


Fig. 95

- ▶ Proved'te akční kroky (viz Fig. 95).
- ▷ Vlhkost vzduchu v přístroji klesá.

## 5.3.10 Zámek displeje



Toto nastavení zabraňuje nechtěné obsluze spotřebiče.

Použití:

- Zabránění neúmyslné změně nastavení a funkcí.

- Zabránění neúmyslnému vypnutí spotřebiče.
- Zabránění neúmyslnému nastavení teploty.

### Aktivace zámku displeje

- ▶ Vyvolejte menu nastavení (viz 5.2 Navigace).
- ▶ Tiskněte navigační šipku, dokud se nezobrazí odpovídající funkce.

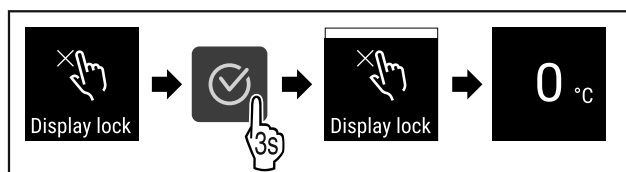


Fig. 96

- ▶ Proved'te akční kroky (viz Fig. 96).
- ▷ Zámek displeje je aktivován.
- ▷ Objeví se stavová obrazovka.

### Deaktivace zámku displeje

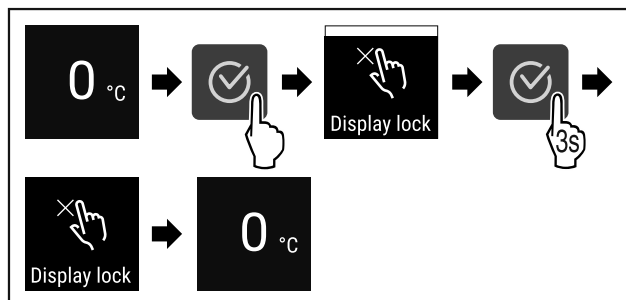


Fig. 97

- ▶ Proved'te akční kroky (viz Fig. 97).
- ▷ Zámek displeje je deaktivován.
- ▷ Objeví se stavová obrazovka.

## 5.3.11 Připomínka servisního intervalu



Nastavení časového rozpětí do připomenutí údržby.

Lze nastavit následující hodnoty:

- 7 dnů
- 14 dnů
- 30 dnů
- 60 dnů
- 90 dnů
- 180 dnů
- 360 dnů
- 720 dnů
- 1080 dnů
- Vyp

### Nastavení připomínky servisního intervalu

Následující akční kroky popisují, jak nastavit časové rozpětí do údržby.

- ▶ Vyvolejte menu nastavení. (viz 5.2 Navigace)
- ▶ Tiskněte navigační šipku, dokud se nezobrazí odpovídající funkce.



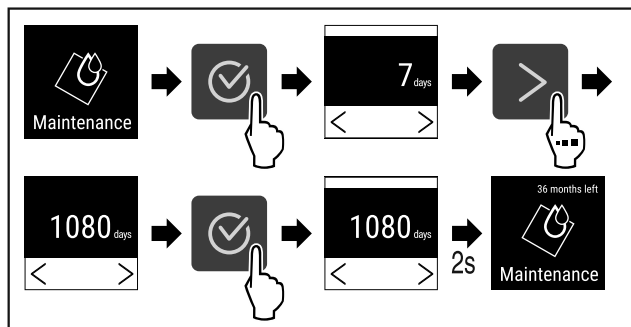


Fig. 98

- ▶ Proved'te akční kroky (viz Fig. 98).
- ▷ Je nastaveno časové rozpětí, než se vygeneruje připomínka údržby.
- ▷ Zobrazí se zbývajcí čas.



### 5.3.12 Jazyk

Tímto lze nastavit jazyk zobrazení.

#### Nastavení jazyka

- ▶ Vyvolejte menu nastavení (viz 5.2 Navigace).
- ▶ Tiskněte navigační šipku, dokud se nezobrazí odpovídající funkce.

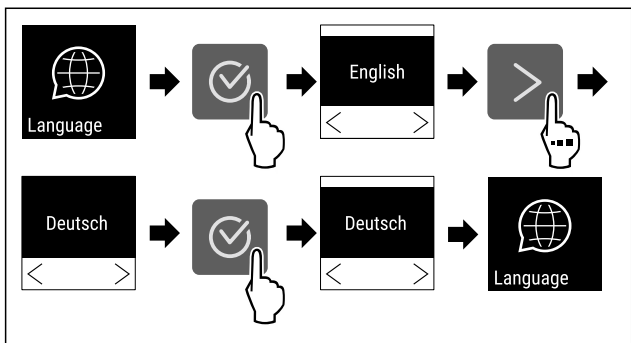


Fig. 99

- ▶ Proved'te akční kroky.
- ▷ Zvolený jazyk je nastaven.



### 5.3.13 Jednotka teploty

Toto nastavení umožňuje měnit jednotky mezi stupni Celsia a Fahrenheita a obráceně.

#### Nastavení jednotky teploty

Tento příklad ukazuje, jak měnit jednotky mezi stupni Celsia a Fahrenheita.

- ▶ Vyvolejte menu nastavení (viz 5.2 Navigace).
- ▶ Tiskněte navigační šipku, dokud se nezobrazí odpovídající funkce.

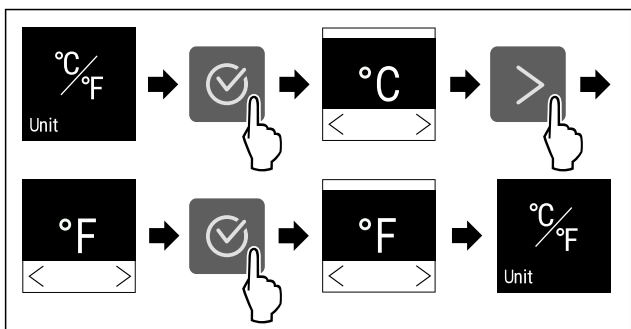


Fig. 100

- ▶ Proved'te akční kroky.
- ▷ Je nastavena teplotní jednotka ve stupních Fahrenheita.



### 5.3.14 Jas displeje

Toto nastavení umožňuje krokové nastavení jasu displeje.

Lze nastavit následující stupně jasu:

- 40%
- 60%
- 80%
- 100% (přednastaveno)

#### Nastavení jasu displeje

Následující akční kroky popisují, jak se sníží jas displeje z např. 100 % na 40 %.

- ▶ Vyvolejte menu nastavení (viz 5.2 Navigace).
- ▶ Tiskněte navigační šipku, dokud se nezobrazí odpovídající funkce.

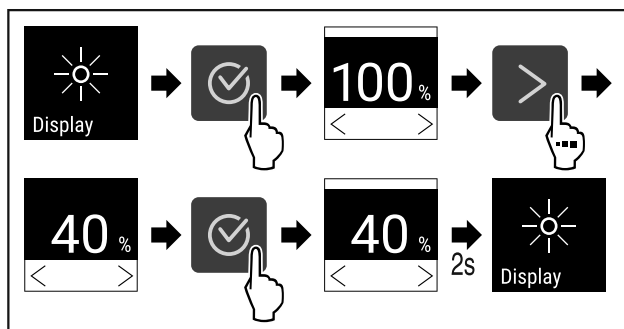


Fig. 101

- ▶ Proved'te akční kroky (viz Fig. 101).
- ▷ Jas displeje je odpovídajícím způsobem změněn.



### 5.3.15 Připojení WLAN

#### Poznámka

Liebherr SmartMonitoring Dashboard není ve všech zemích k dispozici. Zkontrolujte dostupnost pomocí QR kódu zadáním svého modelu.

#### Poznámka

Používání Liebherr SmartMonitoring Dashboard na <https://smartmonitoring.liebherr.com> předpokládá mít nainstalovaný SmartModule a firemní účet MyLiebherr. Můžete se přihlásit při online uvádění do provozu přímo svými dostupnými přihlašovacími údaji nebo se registrovat nově a založit si firemní účet.

Toto nastavení vytváří bezdrátové připojení spotřebiče k internetu. Připojení je řízeno pomocí SmartModule. Spotřebič může být připojen přes Liebherr SmartMonitoring Dashboard na bázi internetového prohlížeče a k ovládání, správě a sledování mohou být využívány rozšířené volitelné a individuální možnosti.

#### Poznámka

Příslušenství získáte prostřednictvím zákaznického servisu (viz 8.3 Zákaznický servis) a v obchodě Liebherr-Hausgeräte na adrese [home.liebherr.com/shop/de/deu/zubehor.html](http://home.liebherr.com/shop/de/deu/zubehor.html).

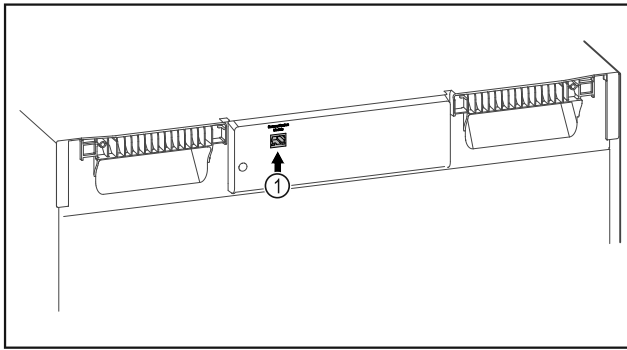


Fig. 102

Zajistěte, aby byly splněny následující předpoklady:

- Je používán SmartModule Fig. 102 (1).

### Vytvoření připojení

Uvedení do provozu a nastavení svého SmartModule provedte online pomocí [Liebherr SmartMonitoring Dashboard](#) na svém koncovém zařízení připojeném k internetu.

Na [Liebherr SmartMonitoring Dashboard](#) najdete také informace k dodatečné integraci SmartModule.



Fig. 103

- ▶ Otevřete [Liebherr SmartMonitoring Dashboard](#) (viz Fig. 103).

Na chladničce nebo mrazničce:

- ▶ Vyvolejte menu nastavení. (viz 5.2 Navigace)
- ▶ Stiskněte navigační šipku tolikrát, až se zobrazí příslušná funkce.

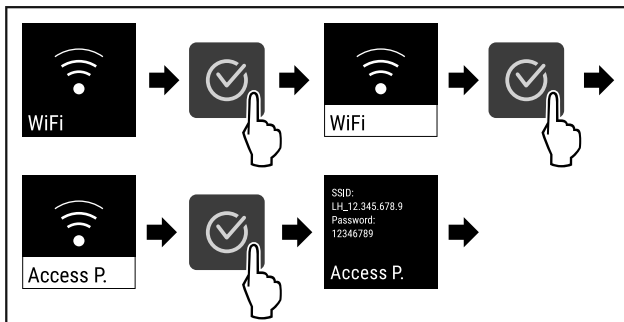


Fig. 104

- ▶ Provedte kroky manipulace podle obrázku.
- ▶ Zřizovací proces pokračuje na Vašem koncovém zařízení připojeném k internetu: [Liebherr SmartMonitoring Dashboard](#)

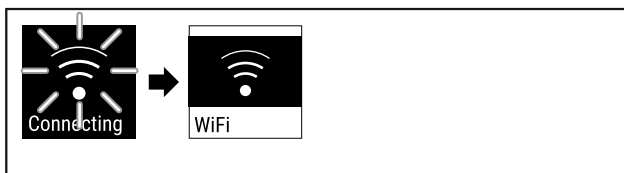


Fig. 105

- ▶ Připojení se vytváří.
- ▷ Zobrazí se WiFi connecting. Symbol pulzuje.
- ▶ Následujte pokyny na [Liebherr SmartMonitoring Dashboard](#).
- ▷ Připojení je vytvořeno.

### Odpojení připojení

- ▶ Vyvolejte menu nastavení. (viz 5.2 Navigace)
- ▶ Stiskněte navigační šipku tolikrát, až se zobrazí příslušná funkce.

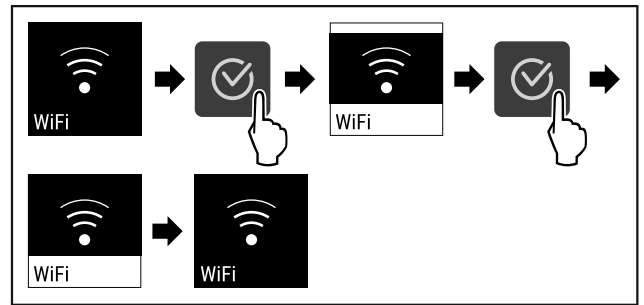


Fig. 106

- ▶ Provedte kroky manipulace podle obrázku.
- ▷ Připojení je odpojeno.

### Resetování připojení

- ▶ Vyvolejte menu nastavení. (viz 5.2 Navigace)
- ▶ Stiskněte navigační šipku tolikrát, až se zobrazí příslušná funkce.

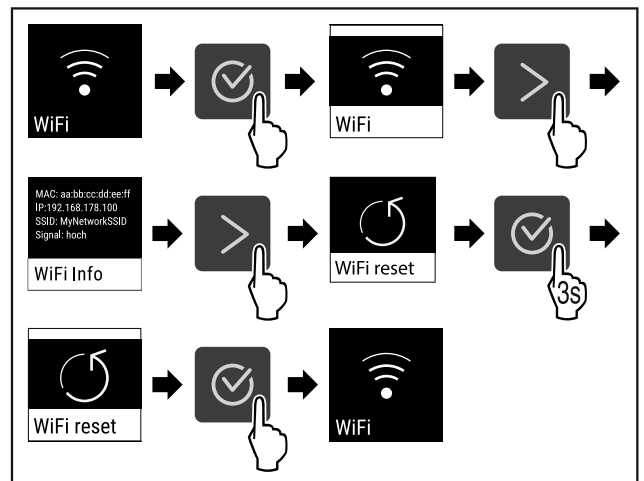


Fig. 107

- ▶ Provedte kroky manipulace podle obrázku.
- ▷ Nastavení WiFi se resetují zpět do stavu jako při dodání.

### 5.3.16 Připojení LAN



#### Poznámka

Liebherr SmartMonitoring Dashboard není ve všech zemích k dispozici. Zkontrolujte dostupnost pomocí QR kódu zadáním svého modelu.

#### Poznámka

Používání Liebherr SmartMonitoring Dashboard na <https://smartmonitoring.liebherr.com> předpokládá mít nainstalovaný SmartModule a firemní účet MyLiebherr. Můžete se přihlásit při online uvádění do provozu přímo svými dostupnými přihlašovacími údaji nebo se registrovat nově a založit si firemní účet.

Toto nastavení vytváří kabelové spojení mezi spotřebičem a internetem. Připojení je řízeno pomocí SmartModule. Spotřebič může být připojen přes [Liebherr SmartMonitoring Dashboard](#) na bázi internetového prohlížeče a k ovládání, správě a sledování mohou být využívány rozšířené volitelné a individuální možnosti.

## Poznámka

Příslušenství získáte prostřednictvím zákaznického servisu (viz 8.3 Zákaznický servis) a v obchodě Liebherr-Hausgeräte na adrese [home.liebherr.com/shop/de/deu/zubehor.html](http://home.liebherr.com/shop/de/deu/zubehor.html).

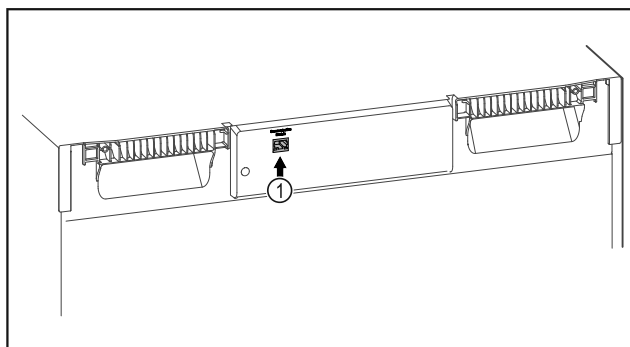


Fig. 108

Zajistěte, aby byly splněny následující předpoklady:

- Je používán SmartModule Fig. 108 (1).
- Síťový kabel je připojen.

## Vytvoření připojení

Uvedení do provozu a nastavení svého SmartModule proveďte online pomocí [Liebherr SmartMonitoring Dashboard](#) na svém koncovém zařízení připojeném k internetu.

Na [Liebherr SmartMonitoring Dashboard](#) najdete také informace k dodatečné integraci SmartModule.



Fig. 109

- ▶ Otevřete [Liebherr SmartMonitoring Dashboard](#) (viz Fig. 109).

Na chladničce nebo mrazničce:

- ▶ Vyvolejte menu nastavení. (viz 5.2 Navigace)
- ▶ Stiskněte navigační šipku tolikrát, až se zobrazí příslušná funkce.

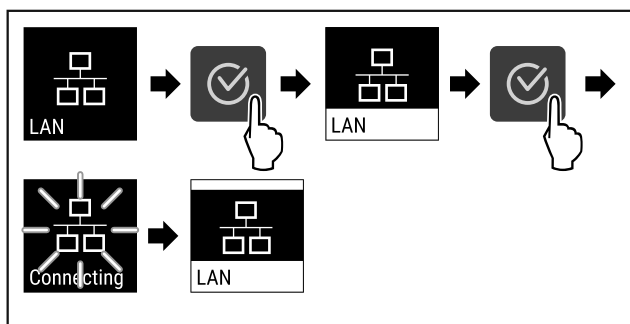


Fig. 110

- ▶ Proveďte kroky manipulace podle obrázku.
- ▷ Připojení se vytváří: Zobrazí se LAN connecting. Symbol pulzuje.
- ▶ Následujte pokyny na [Liebherr SmartMonitoring Dashboard](#).
- ▷ Připojení je vytvořeno.

## Odpojení připojení

- ▶ Vyvolejte menu nastavení. (viz 5.2 Navigace)
- ▶ Stiskněte navigační šipku tolikrát, až se zobrazí příslušná funkce.

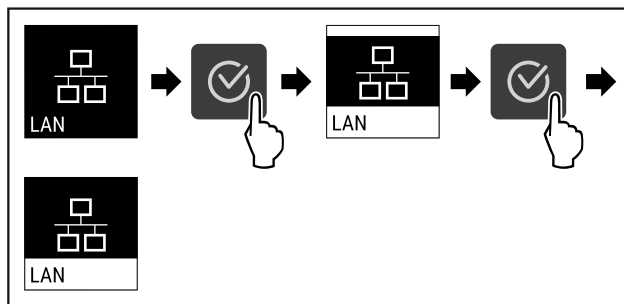


Fig. 111

- ▶ Proveďte kroky manipulace podle obrázku.
- ▷ Připojení je odpojeno.



## 5.3.17 Info

Toto zobrazení ukazuje model, sériové číslo a servisní číslo spotřebiče.

### Zobrazení Info

- ▶ Tiskněte navigační šipku, dokud se nezobrazí odpovídající funkce.

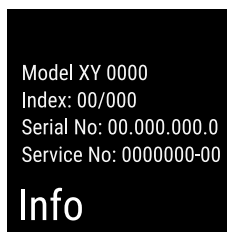


Fig. 112

- ▷ Objeví se informace o spotřebiči.



## 5.3.18 Provozní hodiny

Toto zobrazení ukazuje provozní hodiny spotřebiče.

### Zobrazení provozních hodin

- ▶ Vyvolejte zákaznické menu .

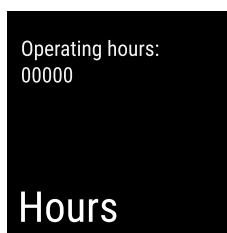


Fig. 113

- ▷ Zobrazí se provozní hodiny.



## 5.3.19 Software

Toto zobrazení ukazuje verzi softwaru spotřebiče.

### Zobrazení verze softwaru

- ▶ Vyvolejte zákaznické menu .
- ▶ Tiskněte navigační šipku, dokud se nezobrazí odpovídající funkce.

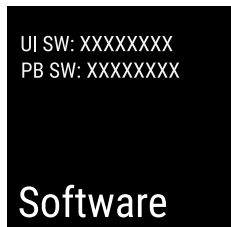


Fig. 114

► Objeví se informace o verzi softwaru.



## 5.3.20 Odmrazování

Spotřebič se v normálním provozu automaticky odmrazuje.

Použití:

- V případě silnější námrazy ve vnitřním prostoru lze ručně spustit funkci odmrazování.
- Odmrazuje se pouze chladnička.

### Ruční spuštění automatického odmrazování

► Tiskněte navigační šipku, dokud se nezobrazí odpovídající funkce.

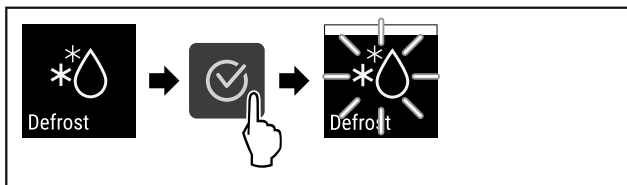


Fig. 115

- Proveďte kroky manipulace podle obrázku.
- Je spuštěné automatické odmrazování. Po ukončeném odmrazování se spotřebič automaticky přepne zpět na normální provoz.

### Poznámka

Pokud je po několikanásobném spuštění automatického odmrazování uvnitř stále led, odmrazte spotřebič ručně. (viz 7.1 Odmrazování spotřebiče)

### Zrušení ručně spuštěného odmrazování

► Tiskněte navigační šipku, dokud se nezobrazí odpovídající funkce.

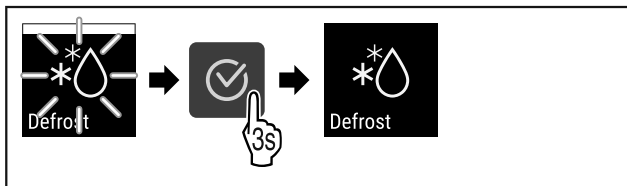


Fig. 116

- Proveďte kroky manipulace podle obrázku.
- Ručně spuštěné odmrazování je zrušené. Přístroj se automaticky přepne zpět do normálního provozu.



## 5.3.21 Dveřní alarm

Nastavení časového rozpětí, po kterém při otevřených dveřích zazní dveřní alarm.

Lze nastavit následující hodnoty:

- 15 sekund
- 30 sekund
- 60 sekund

- 90 sekund
- 120 sekund
- 150 sekund
- 180 sekund
- Vyp

### Nastavení dveřního alarmu

Následující akční kroky popisují, jak nastavit časové rozpětí do dveřního alarmu.

- Vyvolejte menu nastavení (viz 5.2 Navigace) .
- Tiskněte navigační šipku, dokud se nezobrazí odpovídající funkce.

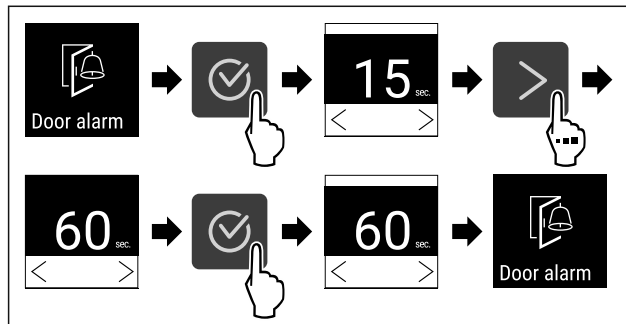


Fig. 117

- Proveďte akční kroky (viz Fig. 117) .
- Alarm dveří je nastaven.

### Deaktivace dveřního alarmu

Následující akční kroky popisují, jak deaktivovat dveřní alarm.

- Vyvolejte menu nastavení (viz 5.2 Navigace) .
- Tiskněte navigační šipku, dokud se nezobrazí odpovídající funkce.

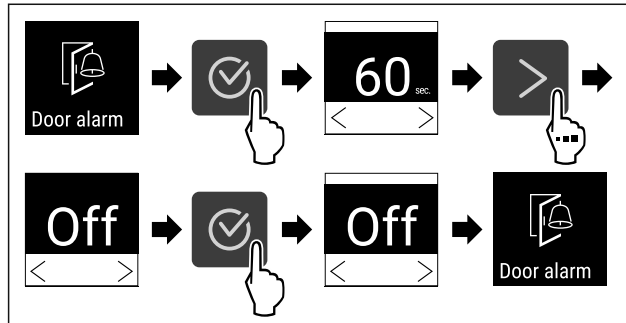


Fig. 118

- Proveďte akční kroky (viz Fig. 118) .
- Alarm dveří je deaktivován.



## 5.3.22 Světelný alarm

Toto nastavení umožňuje vizuální alarmová hlášení na displeji zvýraznit navíc blikajícím osvětlením spotřebiče.

### Aktivace světelného alarmu

- Vyvolejte menu nastavení (viz 5.2 Navigace) .
- Tiskněte navigační šipku, dokud se nezobrazí odpovídající funkce.

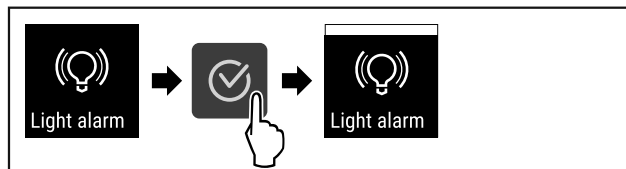


Fig. 119

- ▶ Proved'te akční kroky (viz Fig. 119) .
- ▷ Světelný alarm je aktivní.

### Deaktivace světelného alarmu

- ▶ Vyvolejte menu nastavení (viz 5.2 Navigace) .
- ▶ Tiskněte navigační šipku, dokud se nezobrazí odpovídající funkce.

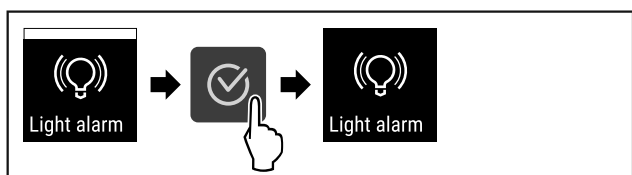


Fig. 120

- ▶ Proved'te akční kroky (viz Fig. 120) .
- ▷ Světelný alarm je deaktivovaný.



### 5.3.23 Demo režim

Demo režim je speciální funkce pro prodejce, kteří chtějí předvést funkce spotřebiče. Pokud aktivujete demo režim, všechny funkce chladicí techniky se deaktivují.

Pokud spotřebič zapnete a na stavovém zobrazení se zobrazí „D“, je již aktivován demo režim.

Pokud aktivujete demo režim a poté jej opět deaktivujete, spotřebič se vrátí do továrního nastavení. (viz 5.3.24 Tovární reset )

#### Aktivace demo režimu

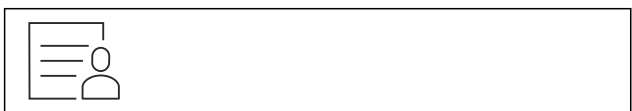


Fig. 121

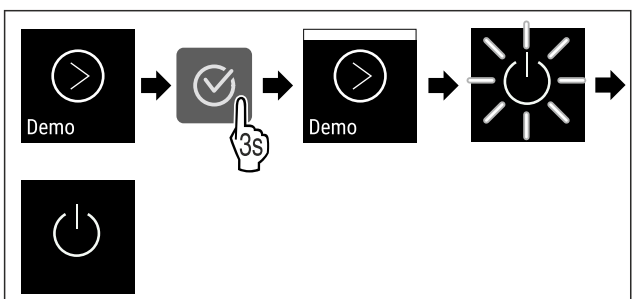


Fig. 122

- ▶ Proved'te kroky manipulace podle obrázku.
- ▷ Demo režim je aktivovaný.
- ▷ Spotřebič je vypnutý.
- ▶ Zapněte spotřebič. (viz 3.15 Zapnutí spotřebiče (první uvedení do provozu))
- ▷ V zobrazení stavu se zobrazí „D“.

#### Deaktivace demo režimu



Fig. 123

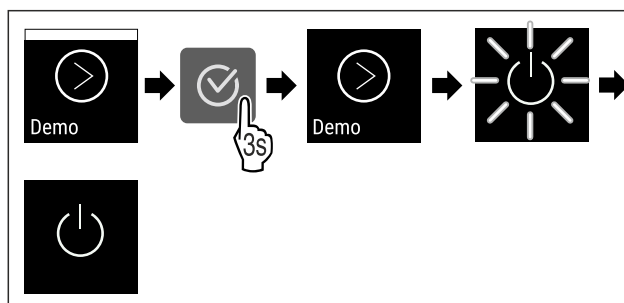


Fig. 124

- ▶ Proved'te kroky manipulace podle obrázku.
- ▷ Demo režim je deaktivovaný.
- ▷ Spotřebič je vypnutý.
- ▶ Zapněte spotřebič. (viz 3.15 Zapnutí spotřebiče (první uvedení do provozu))
- ▷ Příklad je resetovaný na tovární nastavení.



### 5.3.24 Tovární reset

Tato funkce umožňuje reset spotřebiče na tovární nastavení. Všechna dosud provedená nastavení budou resetována na svou původní hodnotu.

#### Provedení továrního resetu

- ▶ Vyvolejte zákaznické menu.
- ▶ Tiskněte navigační šipku, dokud se nezobrazí odpovídající funkce.

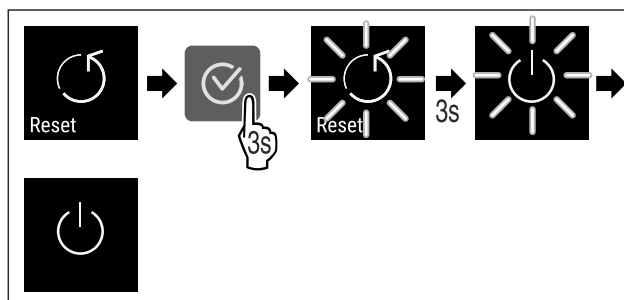




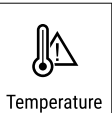


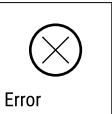

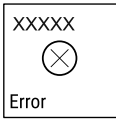

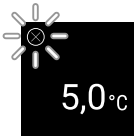
Fig. 125








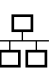

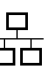

- ▶ Proved'te kroky manipulace podle obrázku.
- ▷ Tovární reset je proveden.
- ▷ Spotřebič je vypnutý.
- ▶ Znovu spusťte spotřebič. (viz 3.15 Zapnutí spotřebiče (první uvedení do provozu))

## 5.4 Hlášení

### 5.4.1 Varování



Varování jsou oznamována akusticky signálním tónem a opticky symbolem na displeji. Signální tón se zesiluje a stává se hlasitějším, dokud není hlášení potvrzeno.

Hlášení	Příčina	Odstranění
 <p>Door open</p> <p><b>Otevřené dveře</b></p>	<p>Hlášení se zobrazí, když jsou dveře příliš dlouho otevřené.</p>	<ul style="list-style-type: none"> <li>▶ Zavřete dveře.</li> </ul>  <ul style="list-style-type: none"> <li>▶ Stiskněte potvrzovací tlačítko.</li> <li>▶ Alarm se ukončí.</li> </ul> <p><b>Poznámka</b> Čas, než se zobrazí hlášení, lze nastavit (viz 5.3.21 Dveřní alarm ).</p>
 <p>Temperature</p> <p><b>Teplotní alarm</b></p>	<p>Hlášení se zobrazí, když teplota neodpovídá nastavené teplotě. Příčinou teplotních rozdílů může být:</p> <ul style="list-style-type: none"> <li>- Byly vloženy teplé produkty.</li> <li>- Při překládání a vytahování chlazených potravin vniklo velké množství teplého vzduchu z okolí.</li> <li>- Na delší doby vypadl proud.</li> </ul>	 <ul style="list-style-type: none"> <li>▶ Stiskněte potvrzovací tlačítko.</li> <li>▶ Zobrazuje se nejvyšší teplota.</li> </ul>  <ul style="list-style-type: none"> <li>▶ Stiskněte potvrzovací tlačítko.</li> <li>▶ Aktuální teplota bliká a zobrazení se mění se symbolem teplotního alarmu dokud není dosaženo nastavené teploty.</li> <li>▶ Proveďte kontrolu kvality chlazených produktů.</li> </ul>
 <p>Error</p> <p><b>Chyba</b></p>	<p>Spotřebič je vadný, nastala chyba spotřebiče nebo chybu vykazuje některá ze součástí spotřebiče.</p>	<ul style="list-style-type: none"> <li>▶ Přemístěte chlazené produkty.</li> </ul>  <ul style="list-style-type: none"> <li>▶ Stiskněte potvrzovací tlačítko.</li> </ul> <p>▶ Zobrazí se chybový kód.</p>   <ul style="list-style-type: none"> <li>▶ Stiskněte potvrzovací tlačítko.</li> <li>▶ Pokud taková situace nastala, zobrazí se další chybový kód.</li> </ul> <p><b>nebo</b></p> <ul style="list-style-type: none"> <li>▶ Zobrazí se stavová obrazovka s blikajícím symbolem chyby</li> </ul>  <ul style="list-style-type: none"> <li>▶ Stiskem navigačního tlačítka se znovu zobrazí chybový kód (kódy).</li> <li>▶ Zaznamenejte si chybový kód (kódy) a kontaktujte zákaznický servis.</li> </ul>

 Power <b>Výpadek proudu</b>	Hlášení se zobrazí po přerušení elektrického napájení, pokud je teplota po obnovení napájení vyšší než mez alarmu.	 <ul style="list-style-type: none"> <li>▶ Stiskněte potvrzovací tlačítko.</li> </ul> Zobrazí se nejvyšší teplota a počet přerušení proudu.   <ul style="list-style-type: none"> <li>▶ Stiskněte potvrzovací tlačítko.</li> <li>▶ Alarm se ukončí a zobrazí se aktuální teplota.</li> <li>▶ Prověřte kvalitu chlazených produktů.</li> </ul>
 WiFi error <b>Chyba WLAN</b>	Přerušeno připojení pomocí WLAN.	<ul style="list-style-type: none"> <li>▶ Zkontrolujte připojení.</li> </ul>  <ul style="list-style-type: none"> <li>▶ Stiskněte potvrzovací tlačítko.</li> <li>▶ Alarm se ukončí.</li> </ul>
 WWW error <b>WWW chyba WLAN</b>	Hlášení se zobrazí, pokud není k dispozici internetové připojení pomocí WLAN.	<ul style="list-style-type: none"> <li>▶ Zkontrolujte připojení.</li> </ul>  <ul style="list-style-type: none"> <li>▶ Stiskněte potvrzovací tlačítko.</li> <li>▶ Alarm se ukončí.</li> </ul>
 LAN error <b>Chyba LAN</b>	Přerušeno připojení pomocí LAN.	<ul style="list-style-type: none"> <li>▶ Zkontrolujte připojení a síťový kabel.</li> </ul>  <ul style="list-style-type: none"> <li>▶ Stiskněte potvrzovací tlačítko.</li> <li>▶ Alarm se ukončí.</li> </ul>
 WWW error <b>WWW chyba LAN</b>	Hlášení se zobrazí, pokud není k dispozici internetové připojení pomocí LAN.	<ul style="list-style-type: none"> <li>▶ Zkontrolujte připojení.</li> </ul>  <ul style="list-style-type: none"> <li>▶ Stiskněte potvrzovací tlačítko.</li> <li>▶ Alarm se ukončí.</li> </ul>

## 5.4.2 Připomínky

Připomínky se objevují, když je nutná výzva k nějakému úkonu. Jsou oznamovány akusticky pomocí signálního tónu a opticky pomocí symbolu na displeji. Potvrzení hlášení probíhá stisknutím potvrzovacího tlačítka.

Hlášení	Příčina	Odstranění
 <p>Maintenance</p> <p><b>Připomínka údržby</b></p>	Hlášení se zobrazí, když v časovači uběhl nastavený servisní interval.	 <ul style="list-style-type: none"> <li>▶ Stiskněte potvrzovací tlačítko.</li> <li>▶ Alarm se ukončí.</li> </ul> <p><b>Poznámka</b> Servisní interval může být nastaven (viz 5.3.11 Připomínka servisního intervalu).</p>

## 6 Vybavení

### 6.1 Bezpečnostní zámek

Zámek ve dveřích spotřebiče je vybaven bezpečnostním mechanismem.

#### 6.1.1 Uzamčení spotřebiče

**Uzamkněte mrazničku.**

- ▶ Klíč zasuněte dovnitř.
- ▶ Otáčejte klíčem o 45° ve směru hodinových ručiček.
- ▷ Mraznička je uzamčena.

**Uzamkněte mrazničku a chladničku.**

- ▶ Klíč zasuněte dovnitř.
- ▶ Otáčejte klíčem o 90° ve směru hodinových ručiček.
- ▷ Mraznička a chladnička je uzamčena.

#### 6.1.2 Odemknutí spotřebiče

**Odemkněte chladničku.**

- ▶ Klíč zasuněte dovnitř.
- ▶ Otáčejte klíčem o 45° proti směru hodinových ručiček.
- ▷ Chladnička je odemčena.

**Odemkněte mrazničku a chladničku.**

- ▶ Klíč zasuněte dovnitř.
- ▶ Otáčejte klíčem o 90° proti směru hodinových ručiček.
- ▷ Mraznička a chladnička je odemčena.

## 7 Údržba

### 7.1 Odmrazování spotřebiče



#### VÝSTRAHA

Nesprávné odmrazování přístroje!

Zranění a poškození.

- ▶ K urychlení rozmrazování nepoužívejte žádná jiná mechanická zařízení nebo jiné prostředky než doporučené výrobcem.
- ▶ Nepoužívejte elektrická topidla, parní čisticí přístroje, rozmrazovací spreje, ani otevřený plamen.
- ▶ K odstraňování ledu nepoužívejte ostré předměty.

Odmrazování se provádí automaticky. Odtátá voda odtéká přes odtokový otvor a odpařuje se.

Pro zachování funkčnosti spotřebiče doporučujeme jeho odmrazování v případě silného nánosu ledu. Pro námrazu v interiéru je rozhodující místo instalace (např. vysoká vlhkost vzduchu), nastavení spotřebiče a nesprávné chování uživatele.

**Ruční odmrazování:**

- ▶ Vypněte spotřebič. (viz 5.3.2 Zapnutí a vypnutí spotřebiče)

- ▶ Vytáhněte zástrčku ze sítě.
- ▶ Přesuňte zmrazené výrobky.
- ▶ Dveře spotřebiče nechte během odtávání otevřené.
- ▶ Zbývající odtátou vodu vytřete hadrem, otvor a spotřebič vyčistěte.

### 7.2 Čištění přístroje

#### 7.2.1 Příprava



#### VÝSTRAHA

Nebezpečí zkratu v důsledku dílů vedoucích elektrický proud!

Zasažení elektrickým proudem nebo poškození elektroniky.

- ▶ **Vypněte spotřebič.**
- ▶ Vytáhněte síťovou zástrčku nebo vypněte pojistku.



#### VÝSTRAHA

Nebezpečí požáru

▶ Chraňte chladicí okruh před poškozením.

- ▶ Vyprázdněte spotřebič.
- ▶ Vytáhněte síťovou zástrčku.

#### 7.2.2 Čištění skříně

#### POZOR

Neodborné čištění!

Poškození přístroje.

- ▶ Používejte výhradně měkké utěrky a univerzální čisticí přípravky s neutrálním pH.
- ▶ Nepoužívejte škrábající nebo abrazivní houbičky nebo drátěnky.
- ▶ Nepoužívejte ostré abrazivní čisticí prostředky obsahující písek, chloridy nebo kyseliny.



#### VÝSTRAHA

Nebezpečí zranění a poškození horkou párou!

Horká pára může způsobit popáleniny a poškodit povrchy.

- ▶ Nepoužívejte parní čisticí přístroje!

#### POZOR

Nebezpečí poškození zkratem!

- ▶ Při čištění spotřebiče dbejte na to, aby se žádná voda z čištění nedostala do elektrických komponentů.

- ▶ Otírejte skříně měkkou, čistou utěrkou. Při silném znečištění použijte vlažnou vodu s neutrálním čisticím prostředkem. Skleněné plochy lze navíc čistit čističem skla.



- ▶ Jednou ročně očistěte spirálu kondenzátoru. Pokud se spirála kondenzátoru neočistí, vede to ke značnému snížení účinnosti spotřebiče.

## 7.2.3 Čištění ventilátorového krytu

### POZOR

Nebezpečí poškození zkratem!

- ▶ Při čištění spotřebiče dbejte na to, aby se žádná voda z čištění nedostala do elektrických komponentů.

### POZOR

Neodborné čištění!

Poškození přístroje.

- ▶ Používejte výhradně měkké utěrky a univerzální čisticí přípravky s neutrálním pH.
- ▶ Nepoužívejte škrábající nebo abrazivní houbičky nebo drátěnky.
- ▶ Nepoužívejte ostré abrazivní čisticí prostředky obsahující písek, chloridy nebo kyseliny.

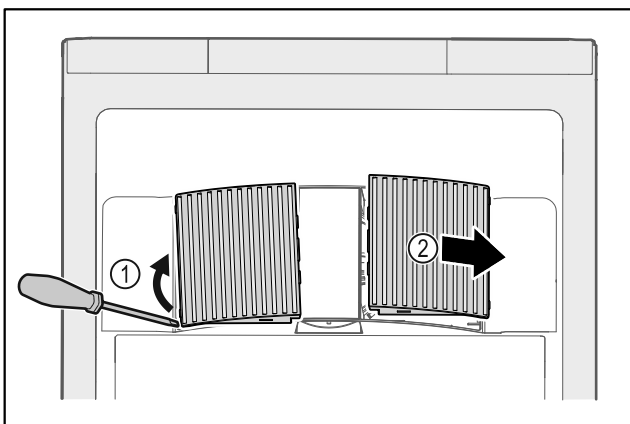


Fig. 126

- ▶ Z boku opatrně vytáhněte ventilátorové kryty Fig. 126 (1) a sejměte je směrem dopředu Fig. 126 (2).
- ▶ Vzduchové štěrby ventilátorových krytů propláchněte pod tekoucí vodou. Při silném znečištění použijte vlažnou vodu s neutrálním čisticím prostředkem.
- ▶ Nechte ventilátorové kryty zcela vyschnout na vzduchu.
- ▶ Ventilátorové kryty znovu nasadte do spotřebiče.

## 7.2.4 Čištění vnitřního prostoru



### VÝSTRAHA

Nebezpečí zkratu v důsledku dílů vedoucích elektrický proud!

Zasažení elektrickým proudem nebo poškození elektroniky.

- ▶ **Vypněte spotřebič.**
- ▶ Vytáhněte síťovou zástrčku nebo vypněte pojistku.



### VÝSTRAHA

Nebezpečí zranění a poškození horkou párou!

Horká pára může způsobit popáleniny a poškodit povrchy.

- ▶ Nepoužívejte parní čisticí přístroje!

### POZOR

Neodborné čištění!

Poškození přístroje.

- ▶ Používejte výhradně měkké utěrky a univerzální čisticí přípravky s neutrálním pH.
- ▶ Nepoužívejte škrábající nebo abrazivní houbičky nebo drátěnky.
- ▶ Nepoužívejte ostré abrazivní čisticí prostředky obsahující písek, chloridy nebo kyseliny.

### Poznámka

- ▶ Odtok odtáté vody (viz 1.2 Přehled spotřebičů a vybavení) : Usazeniny odstraňte tenkou pomůckou (např. vatovou tyčinkou).

### Poznámka

Nepoškodte nebo neodstraňujte typový štítek na vnitřní straně spotřebiče. Typový štítek je důležitý pro zákaznický servis. (viz 8.3 Zákaznický servis)

- ▶ Otevřete dveře.
- ▶ Vyprázdněte spotřebič.
- ▶ Vnitřní prostor a součásti vybavení vyčistěte vlažnou vodou s trochou mycího prostředku. Nepoužívejte čisticí prostředky s obsahem písku nebo kyselin či chemická rozpouštědla.

## 7.2.5 Po vyčištění

- ▶ Spotřebič a součásti vybavení vytřete do sucha.
- ▶ Připojte spotřebič a zapněte jej.  
Když je teplota dostatečně nízká:
- ▶ Vložte chlazené produkty.
- ▶ Čištění pravidelně opakujte.
- ▶ Chladničku s výměníkem tepla (kovová mřížka na zadní stěně spotřebiče) je třeba jednou ročně vyčistit a zbatvit prachu.

# 8 Zákaznická pomoc

## 8.1 Technické údaje

Teplotní rozsah	
Chlazení	+1 °C až +15 °C
Mraznička	-9 °C až -26 °C

Maximální naplnění přihrádky <sup>A)</sup>		
Šířka spotřebiče	600 mm	750 mm
Úložné rošty	45 kg	60 kg
Skleněná deska	40 kg	40 kg
Dřevěný rošt	45 kg	60 kg

A) Při velkém naplnění může docházet k lehkým průhybům přihrádek.

### Maximální užitečný objem

Viz užitečný obsah na typovém štítku. (viz 1.2 Přehled spotřebičů a vybavení)

### Osvětlení

Třída energetické účinnosti <sup>A)</sup>	Světelný zdroj
Tento výrobek obsahuje jeden nebo několik světelných zdrojů třídy energetické účinnosti F	LED

A) Spotřebič může obsahovat světelné zdroje s různými třídami energetické účinnosti. Uvádí se nejnižší třída energetické účinnosti.

## 8.2 Technická porucha

Spotřebič je vyroben a konstruován tak, aby bylo zaručeno bezpečné fungování a dlouhá životnost. Pokud se během provozu přesto vyskytne porucha, zkontrolujte, zda nebyla

# Vyřazení z provozu

způsobena chybnou obsluhou. V tom případě Vám totiž musíme naúčtovat vzniklé náklady i během záruční doby.

Následující poruchy můžete odstranit sami.

## 8.2.1 Funkce spotřebiče

Chyba	Příčina	Odstranění
<b>Spotřebič nefunguje.</b>	→ Spotřebič není zapnutý.	▶ Zapněte spotřebič.
	→ Zástrčka není správně zasunuta do zásuvky.	▶ Zástrčku zkontrolujte.
	→ Pojistka napájecí zásuvky není v pořádku.	▶ Pojistku zkontrolujte.
	→ Výpadek proudu	▶ Spotřebič nechte zavřený. ▶ Chraňte potraviny: Na potraviny dejte akumulátory chladu nebo použijte decentralizovaný mrazák, pokud výpadek proudu trvá déle. ▶ Rozmražené potraviny znovu nezmrazujte.
	→ Přístrojová zástrčka není správně v spotřebiči.	▶ Zkontrolujte přístrojovou zástrčku.
<b>Teplota není dostatečně nízká.</b>	→ Dveře spotřebiče nejsou správně zavřené.	▶ Dveře spotřebiče zavřete.
	→ Přívod vzduchu a ventilace není dostačující.	▶ Uvolněte a očistěte ventilační mřížku.
	→ Teplota prostředí je příliš vysoká.	▶ Dbejte na správné okolní podmínky: (viz 1.4 Oblast použití přístroje)
	→ Spotřebič byl příliš často nebo příliš dlouho otevřený.	▶ Počkejte, zda se potřebná teplota neobnoví samovolně. Pokud ne, obraťte se na zákaznický servis (viz 8.3 Zákaznický servis).
	→ Teplota je nastavena chybně.	▶ Nastavte nižší teplotu a zkontrolujte po 24 hodinách.
	→ Spotřebič stojí příliš blízko u zdroje tepla (kamna, topení atd.).	▶ Změňte umístění spotřebiče nebo zdroje tepla.

## 8.3 Zákaznický servis

Nejprve zjistěte, zda jste schopni odstranit chybu sami. Pokud tomu tak není, obraťte se na zákaznický servis.

Adresu najdete v příložené brožuře „Servis Liebherr“ nebo na [home.liebherr.com/service](http://home.liebherr.com/service).



### VÝSTRAHA

Neodborná oprava!  
Zranění.

- ▶ Opravy a zásahy do přístroje a přívodního vedení elektrické energie, které nejsou výslovně uvedeny v (viz 7 Údržba), smí provádět pouze zákaznický servis.
- ▶ Poškozené přívodní síťové vedení smí vyměnit pouze výrobce nebo jeho zákaznický servis nebo podobně kvalifikovaná osoba.
- ▶ U přístrojů se zástrčkou pro studené přístroje může výměnu provést zákazník.

### 8.3.1 Kontaktování zákaznického servisu

Ujistěte se, že máte připravené tyto informace o spotřebiči:

- Označení spotřebiče (model a index)
- Servisní č. (servis)
- Sériové č. (sér. č.)

▶ Vyvolejte informace o spotřebiči na displeji (viz 5.3.17 Info).

-nebo-

▶ Vyčtěte informace o spotřebiči z typového štítku. (viz 8.4 Typový štítek)

- ▶ Informace o spotřebiči si zapište.
- ▶ Informujte zákaznický servis: Sdělte závady a informace o spotřebiči.
- ▶ To umožní rychlý a účelný servisní zákrok.
- ▶ Řiďte se dalšími pokyny zákaznického servisu.

## 8.4 Typový štítek

Typový štítek je umístěn na vnitřní straně přístroje. Viz přehled přístroje.

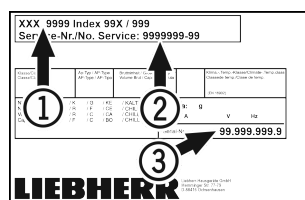


Fig. 127

- (1) Označení přístroje
- (2) Servisní č.

(3) Sériové č.

# 9 Vyřazení z provozu

- ▶ Přístroj vyprázdněte.
- ▶ Přístroj vypněte.
- ▶ Vytáhněte síťovou zástrčku.
- ▶ Odstranění přístrojové zástrčky v případě potřeby: Vytahujte při současném pohybu zleva doprava.
- ▶ Přístroj vyčistěte. (viz 7.2 Čištění přístroje)
- ▶ Dveře nechte otevřené, aby nevznikal nepříjemný zápach.

## Poznámka

Poškození přístroje a chybné fungování!

- ▶ Přístroj po vyřazení z provozu skladujte pouze při povolené pokojové teplotě v rozmezí -10 °C a +50 °C.

## 11 Doplňující informace

Další informace k záručním podmínkám naleznete v příložené servisní brožůře nebo na internetu na odkazu <https://home.liebherr.com>.

## 10 Likvidace

### 10.1 Příprava přístroje k likvidaci



Společnost Liebherr používá v některých přístrojích baterie. V EU zákonodárce z ekologických důvodů uložil koncovému uživateli povinnost tyto baterie před likvidací odpadního zařízení odstranit. Pokud váš přístroj obsahuje baterie, je k němu přiloženo příslušné upozornění.

**Svítilna** Pokud můžete svítilna odstranit samostatně a nedestruktivně, odstraňte je také před likvidací.

- ▶ Odstavte přístroj z provozu.
- ▶ Přístroje s bateriemi: Vyjměte baterie. Popis viz kapitola **Údržba**.
- ▶ Pokud je to možné: Vyjměte svítilna, aniž byste je zničili.

### 10.2 Ekologická likvidace přístroje



Přístroj obsahuje pouze kvalitní materiály a je zapotřebí jej likvidovat mimo netříděný domovní odpad.



Likvidujte baterie odděleně od starého přístroje. Za tímto účelem můžete baterie bezplatně vrátit v prodejnách a recyklačních centrech.

**Svítilna**

Vyjmutá svítilna zlikvidujte prostřednictvím příslušných sběrných systémů.

Pro Německo:

Přístroje můžete bezplatně zlikvidovat prostřednictvím sběrných nádob třídy 1 v místních recyklačních a materiálových centrech. Při nákupu nové chladničky / mrazničky a prodejní ploše > 400 m<sup>2</sup> bude přístroj bezplatně odebrán zpět prostřednictvím obchodu.

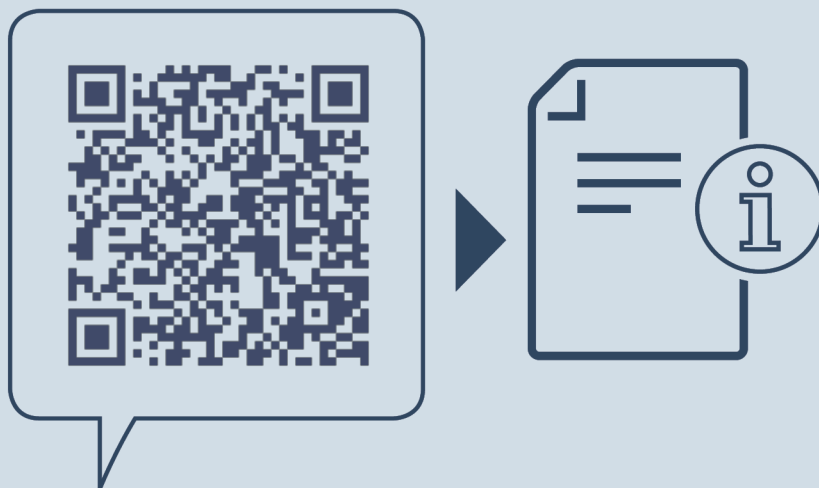


## VÝSTRAHA

Unikající chladivo a olej!

Požár. Obsažené chladivo je ekologické, ale hořlavé. Obsažený olej je rovněž hořlavý. Unikající chladivo a olej se mohou při příslušně vysoké koncentraci a v kontaktu se externím tepelným zdrojem vznítit.

- ▶ Nepoškodte potrubí okruhu chladiva a kompresor.
- ▶ Přístroj odvezte, aniž byste jej poškodili.
- ▶ Baterie, svítilna a přístroj zlikvidujte v souladu s výše uvedenými specifikacemi.



[home.liebherr.com/fridge-manuals](https://home.liebherr.com/fridge-manuals)

**CS** Chladnička a mraznička  
ORIGINÁLNÍ PROVOZNÍ NÁVOD

Datum vydání: 20230907

**Index č. výrobku: 7080782-00**

Liebherr-Hausgeräte GmbH  
Memminger Straße 77-79  
88416 Ochsenhausen  
Deutschland