
CBNstb 579i

Kombinovaná chladnička
s mrazničkou s
technologíí BioFresh Professional a
NoFrost
△ Peak

LIEBHERR

volně stojící spotřebič



volně stojící spotřebič

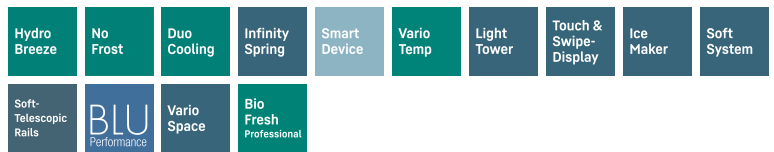
LIEBHERR

CBNstb 579i

Kombinovaná chladnička s mrazničkou s technologií BioFresh Professional a NoFrost

△ Peak

← 60 →



Energetická třída	
Spotřeba energie za 365 dní/24 h	144 / 0,394 kWh ¹
Celkový objem	362 l ²
Objem	Chladnička: 160,3 l / Oddíl BioFresh: 98,7 l / Mrazicí oddíl: 104 l
Total net	keine Auspielung
Hlučnost / Třída hlučnosti	33 dB(A) / B, SuperSilent
Klimatická třída	SN-T (+10 °C Do +43 °C)
Frekvence / napětí	50-60 Hz / 220-240 V-
Příkon	1,4 A 183 W
Dveře / boční stěny	SmartSteel / SmartSteel
Vnější rozměry v cm (V / Š / H)	201,5 / 59,7 / 67,5 ³
Ovládací prvky	
Typ ovládání	2,4" TFT displej barevný ve dveřích, Touch- & Swipe Digitální ukazatel teploty pro oddíly: chladničky, BioFresh a mrazničky
Rozhraní	SmartDeviceBox: zahrnutý
Alarm dveří	vizuální a akustický
Výstražný signál	vizuální a akustický
Chladicí část	
Ventilátor	PowerCooling s Ambilight s FreshAir Filtrem s aktivním uhlím
Materiál dveřních poliček	Úložné police Premium GlassLine s posuvnými fixátory lahví, dveřní VarioBox, variabilní zásobník na vejce, dóza na máslo
VarioSafe	Ano
Polička na láhev	Integrovaná police na lahve
Osvětlení	Světelný panel na obou stranách LED osvětlení BioFresh
Počet zásuvek BioFresh	2 BioFresh boxy na SoftTelescopic, 1 Fruit & Vegetable-Safe, HydroBreeze, 1 Meat & Dairy-Safe, 1 FlexSystem
Mrazicí část	
Počet hvězdiček mrazicí části	****
Osvětlení	LED osvětlení
Počet zásuvek v mrazicí části	3 různé objemné boxy, davon 2 mit Teilauszug auf Teleskopschienen, VarioSpace
IceMaker	Pevné připojení k vodovodu 3/4", LED osvětlení
Kapacita výrobku ledu za 24 h	1,2 kg
Zásoba ledových kostek	5,4 kg
Zmrazovací kapacita za 24 h	10 kg
Skladovací doba při výpadku proudu	20 h
Akumulátory chladu	2
Přednosti vybavení	
1 Aby bylo dosaženo deklarované spotřeby energie, musí být použity k přístroji příložené distanční prvky. Tím se zvýší výška přístroje asi o 1,5 cm. Přístroj je plně funkční i bez použití distančních prvků, v případě nastavení této spotřeby energie.	
2 Včetně řešení dveří. V roce 2019/2016 zobrazujeme celkový objem prostoru jako celé číslo (zaokrouhlené) a objem prostoru mrazicího prostoru a prostoru pro uchovávání čerstvých potravin s jedním desetinným místem.	
EAN	4016803123613

Funkce

**BioFresh s HydroBreeze**

Chtěli byste chladit ovoce a zeleninu jako profesionálové? HydroBreeze vás nadchne: Studená mlha v kombinaci s teplotou v přihrádce těsně nad 0 °C potraviny mimořádně povzbudí a jsou pak déle trvanlivé. A mlha vytváří vizuální wow efekt. HydroBreeze se aktivuje každých 90 minut na 4 sekundy a při otevření dveří na 8 sekund.

**NoFrost**

Když otevřete mrazničku, chcete vidět zmrazené potraviny – ale rozhodně ne led nebo námrazu. NoFrost chrání mrazicí prostor před nechtěnou námrazou, která spotřebovává hodně drahé energie. NoFrost znamená: Už žádné pracné a časově náročné rozmrazování mrazničky, více času na jiné věci – a navíc úspora peněz.

**Přihrádka na ovoce a zeleninu**

Křupavý salát nebo jahody: Nejcitlivější potraviny si zaslouží zvláštní místo, aby zůstaly déle čerstvé: Přihrádky BioFresh. V přihrádce na ovoce a zeleninu se teplota blíží 0 °C. V kombinaci s vlhkostí vzduchu, která v této přihrádce převládá, a díky jejímu těsnému uzavření je zde nebalenému ovoci a zelenině obzvláště dobře. Nemusíte nic nastavovat.

**Přihrádka na maso a mléčné výrobky**

Chtěli byste, aby delikátní telecí filé nebo čerstvé mléko zůstalo čerstvé co nejdéle? O to se postarají přihrádky BioFresh: V přihrádce na maso a mléčné výrobky se teplota blíží 0 °C – ideální podmínky pro skladování i těch nejcitlivějších potravin. A to nejlepší: Všechno je z výroby perfektně nastaveno k okamžitému použití – pro delší čerstvost.

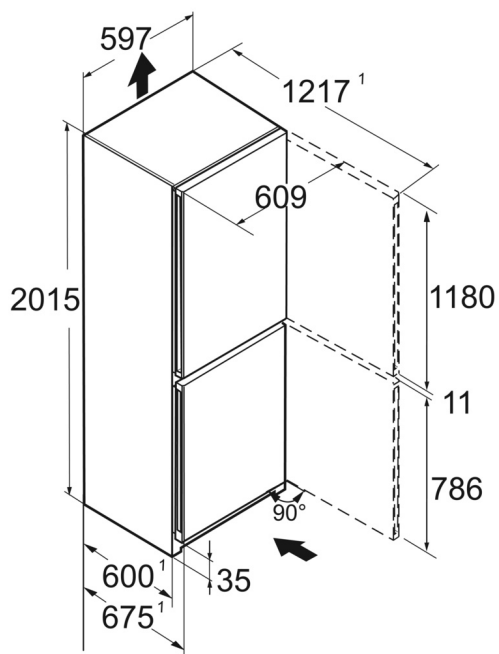
**DuoCooling**

DuoCooling díky dvěma zcela odděleným chladicím okruhům zajišťuje, že nedochází k žádné výměně vzduchu mezi chladicím a mrazicím oddílem. Potraviny se tak nevysušují, ani se nepřenáší žádný zápach. A to znamená: méně vyhazovat, méně nakupovat, ale více ušetřit a užívat si.

**InfinitySpring**

Zdroj čerstvé, chladné pitné vody ve vaší kuchyni: To, co zní jako pohádka, se nazývá InfinitySpring. Dávkoavač vody umožňuje odběr vody bez odkapávání a poskytuje čerstvou studenou vodu. Jednoduše aktivujte panel karafou nebo sklenicí a vychutnejte si vodu. Nebudete muset kupovat láhve vody a budete se chovat ekologicky.

Technický výkres



Výrobky a jejich údaje jsou inscenovány pro reklamní účely. Přestože je vynaloženo veškeré úsilí na zajištění správnosti všech údajů a informací v tomto letáku, společnost Liebherr si vyhrazuje právo na změny bez předchozího upozornění. Pokud jsou skutečné rozměry, technické údaje a výkon spotřebiče rozhodující, doporučujeme vám, abyste se seznámili s návodem k instalaci, který je přiložen k danému spotřebiči. Společnost Liebherr neručí za případné škody. (15.12.2023)

