

# FNC 527i

Volně stojící mraznička s NoFrost

△ Peak



Made  
in Germany

# LIEBHERR

volně stojící spotřebič

**LIEBHERR**

## FNC 527i

Volně stojící mraznička s NoFrost

△ Peak

**G** Made  
in Germany



← 60 →



Energetická třída	
Spotřeba energie za 365 dní/24 h	159 / 0,435 kWh <sup>1</sup>
Celkový objem	277 l <sup>2</sup>
Hlučnost / Třída hlučnosti	33 dB(A) / B, SuperSilent
Klimatická třída	SN-T (+10 °C Do +43 °C)
Frekvence / napětí	50-60 Hz / 220-240 V-
Příkon	1,3 A 279,8 W
Dveře / boční stěny	Bílá / Bílá
Vnější rozměry v cm (V / Š / H)	185,5 / 59,7 / 67,5 <sup>3</sup>
<b>Ovládací prvky</b>	
Typ ovládání	2,4" TFT displej barevný za dveřmi, Touch- & Swipe Digitální ukazatel teploty
Rozhraní	SmartDeviceBox: zahrnutý
Alarm dveří	vizuální a akustický
Výstražný signál	vizuální a akustický
<b>Mrazicí část</b>	
Počet hvězdiček mrazicí části	****
Osvětlení	LED osvětlení
Počet zásuvek v mrazicí části	7 různě objemné boxy, davon 5 mit Teilauszug auf Teleskopschienen, VarioSpace Nejhornější zásuvka s komfortní funkcí naklápění
Zmrazovací kapacita za 24 h	18 kg
Skladovací doba při výpadku proudu	16 h
VarioSpace	Ano
Akumulátory chladu	2
<b>Přednosti vybavení</b>	
Dveřní zarážka	Vpravo zaměnitelné
Výměnná těsnění dveří	Ano
EAN	4016803131496

<sup>1</sup> Aby byla dosažena deklarovaná spotřeba energie, musí být použity k přístroji přiložené distanční prvky. Tím se zvětší hloubka přístroje asi o 1,5 cm. Přístroj je plně funkční i bez použití distančních prvků, má ale nepatrně větší spotřebu energie.

<sup>2</sup> V souladu s nařízením EU 2019/2016 zobrazujeme celkový objem prostoru jako celé číslo (zaokrouhlené) a objem prostoru mrazicího prostoru a prostoru pro uchovávání čerstvých potravin s jedním desetinným místem.

# Funkce



## NoFrost

Když otevřete mrazničku, chcete vidět zmrazené potraviny – ale rozhodně ne led nebo námrazu. NoFrost chrání mrazicí prostor před nechtěnou námrazou, která spotřebovává hodně drahé energie. NoFrost znamená: Už žádné pracné a časově náročné rozmrazování mrazničky, více času na jiné věci – a navíc úspora peněz.



## Integrovaný SmartDeviceBox

Váš Liebherr je v kuchyni – ale pokud chcete, může být také kdykoli na internetu: Integrovaný SmartDeviceBox otevírá dveře všem výhodám Smart Home. Jednoduše zastrčte do zásuvky, zapněte a připojte svůj Liebherr k síti přes WLAN.



## Displej Touch & Swipe

Váš Liebherr vás bude poslouchat na pokyn prstu: Díky displeji Touch & Swipe budete svoji chladničku obsluhovat intuitivně a velmi snadno. Funkce, jako „SuperCool“, jednoduše zvolíte klepnutím a přejetím prstem na barevném displeji. Stejně snadno můžete regulovat teplotu. Co když displej právě neovládáte? Pak vám bude ukazovat skutečnou teplotu.



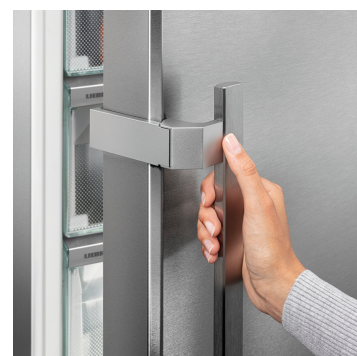
## Bílá

Jednoduché, klasické, velmi kvalitní: Díky svému leskle bílému lakovanému povrchu se spotřebiče Liebherr dokonale hodí do decentního prostředí – a zůstávají navzdory trendům a módním vlnám nadčasové, krásné a funkční. Bílé povrchy jsou odolné a snadno se čistí. Aby váš spotřebič Liebherr zůstal po mnoho let stejně krásný, jako je dnes.



## EasyTwist-Ice

Ať už přijdou horké letní dny, nebo pozvaní hosté: Díky výrobníku ledu EasyTwist-Ice si můžete jednoduše a rychle připravit zásobu kostek ledu – a to bez pevně připojeného přívodu vody. Jednoduše naplňte vodu do nádržky, nechte ji zmrznout a poté jednoduchým otočením uvolníte hotové kostky ledu – a pak už vám nic nebrání v podávání chladných nápojů. Výrobek ledu EasyTwist-Ice lze jednoduše čistit a výroba kostek ledu je při jeho použití vždy hygienická.

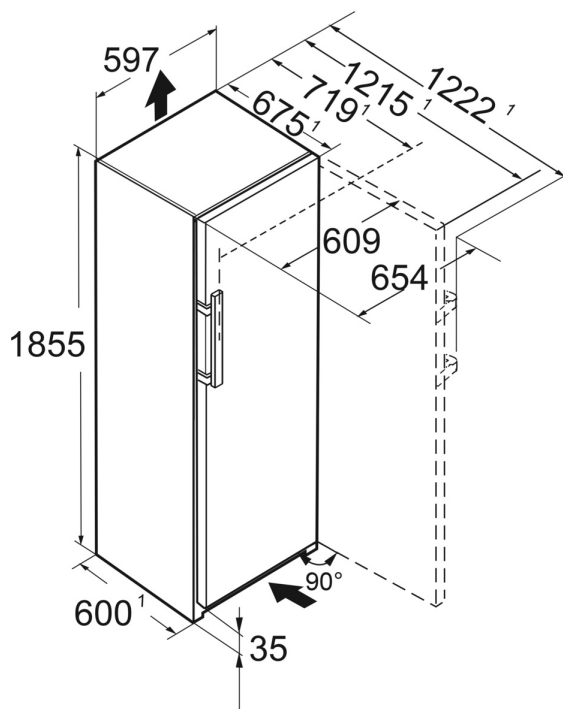


## EasyOpen

Znáte to? Když při ukládání nákupu do mrazničky zjistíte, že jste na nějakou potravinu zapomněli, musíte při otevírání dveří vyvinout velkou sílu. To se vám u spotřebiče Liebherr nestane: Díky funkci EasyOpen lze dveře pohodlně a jednoduše otevřít i několikrát za sebou.

## Technický výkres

---



Výrobky a jejich údaje jsou inscenovány pro reklamní účely. Přestože je vynaloženo veškeré úsilí na zajištění správnosti všech údajů a informací v tomto letáku, společnost Liebherr si vyhrazuje právo na změny bez předchozího upozornění. Pokud jsou skutečné rozměry, technické údaje a výkon spotřebiče rozhodující, doporučujeme vám, abyste se seznámili s návodem k instalaci, který je přiložen k danému spotřebiči. Společnost Liebherr neručí za případné škody. (15.12.2023)

