



Návod k obsluze

Quality, Design and Innovation



[home.liebherr.com/fridge-manuals](http://home.liebherr.com/fridge-manuals)

# LIEBHERR

# Obsah

<b>1</b>	<b>Celkový pohled na přístroj.....</b>	<b>3</b>
1.1	Rozsah dodávky.....	3
1.2	Přehled spotřebičů a vybavení.....	3
1.3	Speciální výbava.....	3
1.4	Oblast použití přístroje.....	3
1.5	Emise hluku přístroje.....	4
1.6	Shoda.....	4
1.7	Látky SVHC v souladu s nařízením REACH.....	4
1.8	Databáze EPREL.....	4
<b>2</b>	<b>Všeobecné bezpečnostní pokyny.....</b>	<b>4</b>
<b>3</b>	<b>Uvedení do provozu.....</b>	<b>6</b>
3.1	Podmínky instalace.....	6
3.2	Rozměry spotřebiče.....	6
3.3	Přeprava spotřebiče.....	7
3.4	Vybalení spotřebiče.....	7
3.5	Odstranění přepravní pojistky.....	7
3.6	Montáž dveřního madla.....	7
3.7	Instalace spotřebiče.....	7
3.8	Vyrovnaní spotřebiče.....	8
3.9	Instalace více spotřebičů.....	8
3.10	Po instalaci.....	8
3.11	Likvidace obalu.....	8
3.12	Změna dveřního dorazu.....	8
3.13	Vyrovnaní dvířek.....	15
3.14	Připojení spotřebiče.....	16
3.15	Zapnutí spotřebiče (první uvedení do provozu).....	16
<b>4</b>	<b>Uskladnění.....</b>	<b>17</b>
4.1	Pokyny ke skladování.....	17
4.2	Doba skladování.....	17
<b>5</b>	<b>Obsluha.....</b>	<b>17</b>
5.1	Ovládací a indikační prvky.....	17
5.1.1	Stavová obrazovka.....	17
5.1.2	Symboly indikace.....	17
5.1.3	Akustické signály.....	18
5.2	Navigace.....	18
5.2.1	Navigace tlačítky.....	18
5.2.2	Menu pro nastavení.....	18
5.2.3	Zákaznické menu.....	18
5.2.4	Nastavení hodnot.....	18
5.2.5	Všeobecná pravidla.....	19
5.3	Funkce.....	19
5.3.1	Přehled funkcí.....	19
5.3.2	Zapnutí a vypnutí spotřebiče.....	19
5.3.3	Teplota.....	20
5.3.4	SuperFrost.....	20
5.3.5	Zámek displeje.....	20
5.3.6	Připomínka servisního intervalu.....	20
5.3.7	Jazyk.....	21
5.3.8	Jednotka teploty.....	21
5.3.9	Jas displeje.....	21
5.3.10	Připojení WLAN.....	21
5.3.11	Připojení LAN.....	22
5.3.12	Info.....	23
5.3.13	Provozní hodiny.....	23
5.3.14	Software.....	23
5.3.15	Odmrazování.....	24
5.3.16	Dveřní alarm.....	24
5.3.17	Světelný alarm.....	24
5.3.18	DemoMode.....	25
5.3.19	Tovární reset.....	25
5.4	Hlášení.....	25
5.4.1	Varování.....	25
5.4.2	Připomínky.....	27
<b>6</b>	<b>Vybavení.....</b>	<b>28</b>
6.1	Bezpečnostní zámek.....	28
<b>7</b>	<b>Údržba.....</b>	<b>28</b>
7.1	Odmrazování spotřebiče.....	28
7.2	Čištění přístroje.....	28

<b>8</b>	<b>Zákaznická pomoc.....</b>	<b>29</b>
8.1	Technické údaje.....	29
8.2	Technická porucha.....	29
8.3	Zákaznický servis.....	30
8.4	Typový štítek.....	30
<b>9</b>	<b>Vyřazení z provozu.....</b>	<b>30</b>
<b>10</b>	<b>Likvidace.....</b>	<b>31</b>
10.1	Příprava přístroje k likvidaci.....	31
10.2	Ekologická likvidace přístroje.....	31
<b>11</b>	<b>Doplňující informace.....</b>	<b>31</b>

Výrobce trvale pracuje na dalším vývoji všech typů a modelů. Mějte proto laskavě pochopení pro to, že si musíme vyhradit právo na změny tvaru, vybavení a technické části.

Symbol	Vysvětlení
	<b>Přečtení návodu</b> Abyste se seznámili se všemi výhodami nového spotřebiče, přečtěte si prosím pozorně pokyny v tomto návodu k obsluze.
	<b>Kompletní návod na internetu</b> Podrobný návod najdete na internetu prostřednictvím QR kódu na přední straně návodu, nebo prostřednictvím zadání servisního čísla na <a href="http://home.liebherr.com/fridge-manuals">home.liebherr.com/fridge-manuals</a> . Servisní číslo najdete na typovém štítku:  Fig. Zobrazení příkladu
	<b>Kontrola přístroje</b> Zkontrolujte všechny části, zda nejsou po přepravě poškozené. V případě reklamací se obraťte na prodejce nebo zákaznický servis.
	<b>Odchyly</b> Tento návod je určen pro více modelů, takže jsou možné odchyly. Části návodu, které se týkají pouze některých přístrojů, jsou označeny hvězdičkou (*).
	<b>Pokyny pro jednotlivé činnosti a výsledky těchto činností</b> Pokyny pro jednotlivé činnosti jsou označeny ▶. Výsledky těchto činností jsou označeny ▷.
	<b>Videa</b> Videa týkající se přístrojů jsou k dispozici na kanálu YouTube Liebherr-Hausgeräte.

Tento návod k použití platí pro:

- FFFCsg 4001
- FFFCsg 5501
- FFFCvg 4001
- FFFCvg 5501
- FFFCvg 6501
- FFFsg 4001
- FFFsg 5501
- FFFsg 6501

## 1 Celkový pohled na přístroj

### 1.1 Rozsah dodávky

Zkontrolujte všechny části, zda nejsou po přepravě poškozené. V případě reklamaci se obraťte na obchodníka nebo zákaznický servis. (viz 8.3 Zákaznický servis)

Dodávka sestává z těchto částí:

- Hlavní spotřebič
- Vybavení \*
- Montážní materiál \*
- Návod k použití
- Servisní příručka
- Certifikát kvality \*
- Síťový kabel

### 1.2 Přehled spotřebičů a vybavení

FFFCsg 4001  
FFFsg 4001

FFFCvg 4001

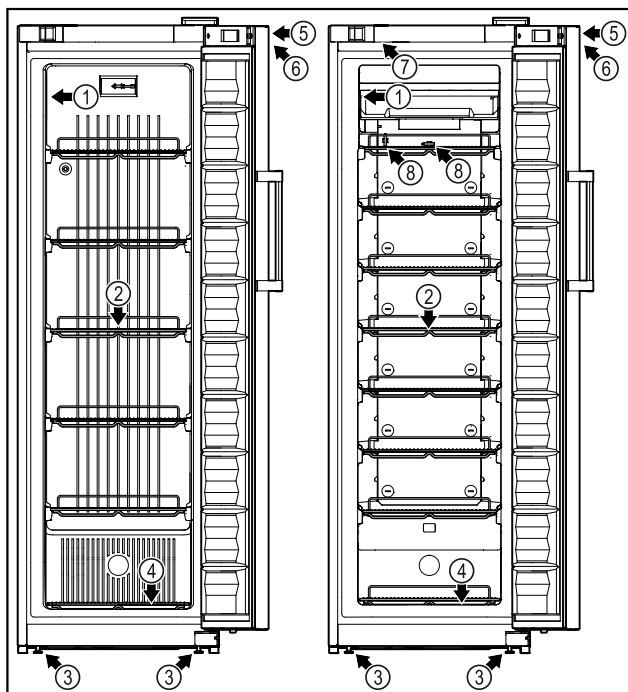


Fig. 1 Ilustrační zobrazení

- |                      |  |
|----------------------|--|
| (1) Typový štítek    | (5) Zámek                              |
| (2) Uložné rošty     | (6) Ovládací prvky a zobrazení teploty |
| (3) Seřizovací nožky | (7) Vnitřní osvětlení *                |
| (4) Dnový rošt       |  |

FFFCsg 5501  
FFFsg 5501  
FFFsg 6501

FFFCvg 5501  
FFFCvg 6501

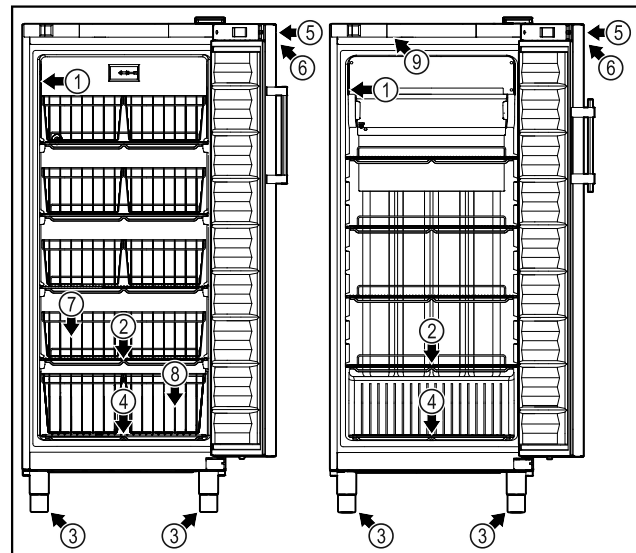


Fig. 2 Ilustrační zobrazení

- |                      |  |
|----------------------|--|
| (1) Typový štítek    | (6) Ovládací prvky a zobrazení teploty |
| (2) Uložné rošty     | (7) Drátěný koš                        |
| (3) Seřizovací nožky | (8) Drátěný koš dnového roštu          |
| (4) Dnový rošt       | (9) Vnitřní osvětlení *                |
| (5) Zámek            |  |

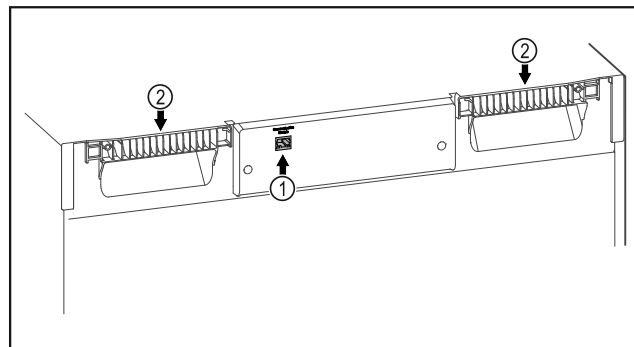


Fig. 3 Ilustrační zobrazení

- |                  |                       |
|------------------|-----------------------|
| (1) Rozhraní LAN | (2) Přepravní pomůcka |
|------------------|-----------------------|

### 1.3 Speciální vybava

#### Poznámka

Příslušenství získáte prostřednictvím zákaznického servisu (viz 8.3 Zákaznický servis) a v obchodě Liebherr-Hausgeräte na adrese [home.liebherr.com/shop/de/deu/zubehor.html](http://home.liebherr.com/shop/de/deu/zubehor.html).

#### SmartModule

Spotřebič může být vybaven SmartModule.

Přitom se jedná o rozhraní WLAN/LAN pro připojení spotřebiče k externímu dokumentačnímu a poplašnému systému jako např. Liebherr SmartMonitoring.

### 1.4 Oblast použití přístroje

#### Použití v souladu s určením

Tato mraznička se hodí pro profesionální uskladnění zmrazených potravin. Tento spotřebič není určen k vystavování nebo odběru potravin zákazníky.

Spotřebič je koncipován pro instalaci v uzavřeném prostoru.

# Všeobecné bezpečnostní pokyny

Všechny ostatní druhy využití jsou nepřipustné.

## Předvídatelné chybné použití

Následující způsoby použití jsou výslovně zakázány:

- Skladování a chlazení:
  - chemicky nestabilních, hořlavých nebo žíravých látek
  - léků, krevní plazmy, laboratorních preparátů nebo podobných látek a výrobků, které vyplývají ze směrnice 2007/47/ES o zdravotnických prostředcích
- Použití v oblastech ohrožených výbuchem
- Použití venku, ve vlhkých prostorech nebo v místech se stříkající vodou

Nesprávné použití spotřebiče vede k poškození nebo zkažení uložených výrobků.

## Klimatické třídy

Klimatická třída, pro kterou je spotřebič určen, je uvedena na typovém štítku.

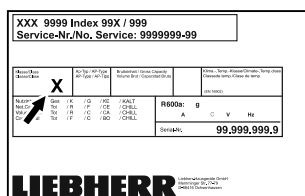


Fig. 4 Typový štítek

(X) Tato klimatická třída udává, při jakých podmínkách okolního prostředí lze spotřebič bezpečně provozovat.

Klimatická třída (X)	max. teplota místnosti v °C	max. vlhkost vzduchu v %	rel.
3	+25	60	
4	+30	55	
5	+40	40	
7	+35	75	

## Poznámka

Minimální přípustná teplota místnosti na místě instalace je +10 °C.

Při mezních podmínkách se může na skleněných dveřích (vždy podle daného vybavení) a na bočních stěnách tvořit lehká kondenzace.

## 1.5 Emise hluku přístroje

Emisní hladina akustického tlaku A během provozu přístroje leží pod 70 dB(A) (akustický výkon rel. 1 pW).

## 1.6 Shoda

Těsnost chladicího okruhu je zkontrolována.

Úplný text EU prohlášení o shodě lze nalézt na následující internetové adrese: [www.liebherr.com](http://www.liebherr.com)

## 1.7 Látky SVHC v souladu s nařízením REACH

Na následujícím odkazu můžete zkontrolovat, zda Váš spotřebič obsahuje látky SVHC v souladu s nařízením REACH: [home.liebherr.com/de/deu/de/liebherr-erleben/nachhaltigkeit/umwelt/scip/scip.html](http://home.liebherr.com/de/deu/de/liebherr-erleben/nachhaltigkeit/umwelt/scip/scip.html)

## 1.8 Databáze EPREL

Od 1. března 2021 jsou informace týkající se označení spotřeby elektrické energie a požadavků na ekodesign k nalezení v evropské databázi pro registraci výrobků (EPREL). Databázi pro registraci výrobků najdete na tomto odkazu <https://eprel.ec.europa.eu/>. Zde budete vyzváni k zadání identifikátoru modelu. Identifikátor modelu je uveden na identifikačním štítku.

## 2 Všeobecné bezpečnostní pokyny

Tento návod k použití pečlivě uchovejte, abyste do něj mohli kdykoliv nahlédnout.

Pokud předáte přístroj dalšímu vlastníkovi, pak mu jej předejte včetně návodu k použití.

Pro řádné a bezpečné použití přístroje si tento návod k použití pečlivě přečtěte před jeho použitím. Vždy dodržujte pokyny, bezpečnostní pokyny a výstražné pokyny, které jsou v něm uvedeny. Jsou důležité, abyste mohli zařízení bezpečně a bezchybně instalovat a provozovat.

### Nebezpečí pro uživatele:

- Tento spotřebič smí používat děti od 8 let a více a osoby se sníženými fyzickými, smyslovými nebo duševními schopnostmi nebo nedostatkem zkušeností a znalostí pouze tehdy, když jsou pod dohledem nebo byly do bezpečného zacházení se spotřebičem zaškoleny a chápou nebezpečí z toho vyplývající. Děti si se spotřebičem nesmí hrát. Čištění a uživatelskou údržbu nesmí provádět děti bez dozoru.
- Zásuvka musí být snadno přístupná, aby se spotřebič dal v nouzové situaci rychle odpojit od proudu. Musí být mimo zadní stranu spotřebiče.
- Když spotřebič odpojíte od sítě, tahejte vždy za zástrčku. Netahejte za kabel.
- V případě závady vytáhněte síťovou zástrčku nebo vypněte pojistku.
- **VÝSTRAHA:** Nepoškodte přírodní síťový kabel. Přístroj neprovozujte s vadným přírodním kabelem.

- **VÝSTRAHA:** Na zadní straně spotřebiče se nesmí umísťovat ani provozovat vícenásobné zásuvky / rozvodné lišty a rovněž ostatní elektrická zařízení (jako např. halogenové transformátory).
- **VÝSTRAHA:** Neuzavírejte větrací otvory v plášti spotřebiče nebo ve vestavném plášti.
- Opravy a zásahy do přístroje smí provádět pouze zákaznický servis nebo jiný k tomu vyškolený odborný personál.
- Přístroj montujte, připojujte a likvidujte pouze podle údajů v návodu.

### Nebezpečí požáru:

- Obsažené chladivo (údaje na typovém štítku) je ekologické, ale hořlavé. Unikající chladivo se může vznítit.
  - **VÝSTRAHA:** Chraňte chladicí okruh před poškozením.
  - Nemanipulujte uvnitř přístroje se zdroji vznícení.
  - **VÝSTRAHA:** V chladicí přihrádce neprovazujte žádné elektrické přístroje, které svou konstrukcí neodpovídají doporučením výrobce.
  - Když unikne chladivo: Z blízkosti místa úniku odstraňte otevřený oheň nebo zápalné zdroje. Místnost dobře vyvětrejte. Ohlase to zákaznickému servisu.
- Přístroj neprovazujte v blízkosti výbušných plynů.
- V blízkosti přístroje neskladujte a nepoužívejte benzín nebo jiné hořlavé plyny a kapaliny.
- Ve spotřebiči neukládejte žádné výbušné materiály jako např. aerosolové nádoby s hořlavým hnacím plynem. Tyto spreje poznáte podle údajů o obsahu nebo symbolu plamene na obalu. V případě úniku by elektrické součástky mohly tyto plyny zapálit.
- Do blízkosti přístroje se nesmí dostat hořící svíčky, lampy a jiné předměty s otevřeným ohněm, aby nezpůsobily vznícení přístroje.
- Alkoholické nápoje nebo jiné nádoby obsahující alkohol skladujte pouze těsně uzavřené. V případě úniku by elektrické součástky mohly alkohol zapálit.

### Nebezpečí spadnutí a převrácení:

- Sokl, zásuvky, dvířka atd. nepoužívejte jako stupátka nebo jako opory.

### Nebezpečí omrzlin, pocitu otupění a bolestí:

- Zamezte trvalému kontaktu kůže se studenými povrchy nebo chlazenými/mraženými

výrobky nebo učiňte vhodná ochranná opatření, např. používejte rukavice.

### Nebezpečí poranění a poškození:

- **VÝSTRAHA:** K urychlení rozmrazování nepoužívejte žádná jiná mechanická zařízení nebo jiné prostředky než doporučené výrobcem.
- **VÝSTRAHA:** Nebezpečí úrazu elektrickým proudem! Pod krytem jsou díly vedoucí elektrický proud. Vnitřní osvětlení pomocí LED diod nechte vyměnit nebo opravit pouze zákaznickým servisem nebo speciálně vyškoleným personálem.\*
- **POZOR:** Spotřebič smí být provozován pouze s originálním příslušenstvím výrobce nebo s příslušenstvím jiných prodejců po schválení výrobcem. Uživatel nese riziko používání neschváleného příslušenství.

### Nebezpečí pohmoždění:

- Při otevírání a zavírání dveří nesahejte do závěsu. Mohlo by dojít ke skřípnutí prstů.

### Kvalifikace odborného personálu:

Odborný personál jsou osoby, které mohou prostřednictvím své odborné přípravy, znalostí a zkušeností, jakož i svých znalostí příslušných norem posoudit a provádět práci, která jim byla svěřena, a identifikovat možná rizika. Musíte mít školení, instrukce a oprávnění k práci na spotřebiči.

### Symbole na přístroji:



Symbol se může nacházet na kompresoru. Vztahuje se na olej v kompresoru a upozorňuje na toto nebezpečí: **Může způsobit smrt, jestliže dojde ke spolknutí nebo vniknutí do dýchacích cest.** Tato poznámka je důležitá pouze pro recyklaci. Při normálním režimu neexistuje nebezpečí.



**VÝSTRAHA:** Nebezpečí požáru / hořlavé materiály. Symbol je umístěn na kompresoru a označuje nebezpečí plynoucí z hořlavých látek. Nálepku neodstraňujte.



Tato nebo podobná nálepka se může nacházet na zadní straně spotřebiče. Upozorňuje na to, že se ve dveřích a/nebo v krytu nacházejí vakuové izolační panely (VIP) nebo perlitové panely. Tato poznámka je důležitá pouze pro recyklaci. Nálepku neodstraňujte.

**Dodržujte výstražné pokyny a další specifické pokyny uvedené v ostatních kapitolách:**

# Uvedení do provozu

	<b>NEBEZPEČÍ</b>	Označuje bezprostředně nebezpečnou situaci, která může mít za následek úmrtí nebo vážná tělesná zranění, pokud se jí nezamezí.
	<b>VÝSTRAHA</b>	Označuje nebezpečnou situaci, která může mít za následek úmrtí nebo vážné tělesné zranění, pokud se jí nezamezí.
	<b>UPOZORNĚNÍ</b>	Označuje nebezpečnou situaci, která může mít za následek lehká nebo střední tělesná zranění, pokud se jí nezamezí.
	<b>POZOR</b>	Označuje nebezpečnou situaci, která může mít za následek věcné škody, pokud se jí nezamezí.
	<b>Poznámka</b>	Označuje užitečné pokyny a tipy.

## 3 Uvedení do provozu

### 3.1 Podmínky instalace



#### VÝSTRAHA

Nebezpečí požáru při vlhkosti!

Když díly vedoucí elektrický proud nebo přívodní elektrický kabel zvlhnou, může dojít ke zkratu.

- ▶ Příklad je koncipován pro instalaci v uzavřeném prostoru. Příklad neprovozujte venku, ani ve vlhkých prostorách či v místech se stříkající vodou.

#### 3.1.1 Místo instalace



#### VÝSTRAHA

Unikající chladivo a olej!

Požár. Obsažené chladivo je ekologické, ale hořlavé. Obsažený olej je rovněž hořlavý. Unikající chladivo a olej se mohou při příslušně vysoké koncentraci a v kontaktu se externím tepelným zdrojem vznítit.

- ▶ Nepoškozujte potrubí okruhu chladiva a kompresor.

- Spotřebič neinstalujte v místě s přímými slunečními paprsky, vedle sporáků, topení či podobných tepelných zdrojů.
- Optimálním místem instalace jsou suché a dobře větrané prostory.
- Když se spotřebič instaluje ve velmi vlhkém prostředí, může se na vnější straně spotřebiče tvořit kondenzát. Je třeba dbát na správný přívod vzduchu a větrání v místě instalace.
- Čím více chladiva je ve spotřebiči, tím větší musí být prostor, ve kterém je spotřebič umístěn. V příliš malých prostorách může při netěsnosti dojít ke vzniku hořlavé směsi plynu a vzduchu. Na 8 g chladiva musí být prostor pro instalaci velký minimálně 1 m<sup>3</sup>. Údaje o obsaženém chladivu jsou uvedeny na typovém štítku ve vnitřním prostoru spotřebiče.
- Podlaha v místě instalace musí být vodorovná a hladká.
- Místo instalace musí mít dostatečnou nosnost pro hmotnost spotřebiče a to včetně maximálního naplnění. (viz 8.1 Technické údaje)

### 3.1.2 Elektrické připojení



#### VÝSTRAHA

Nebezpečí požáru v důsledku nesprávné instalace!

Pokud se síťový kabel nebo zástrčka dotkne zadní strany přístroje, může dojít vlivem vibrací přístroje k poškození síťového kabelu nebo zástrčky a ke zkratu.

- ▶ Ujistěte se při nastavování přístroje, že pod ním není zaseknutý žádný síťový kabel.
- ▶ Umístěte přístroj tak, aby se nedotýkal zástrčky nebo síťových kabelů.
- ▶ Do zásuvek v oblasti zadní strany přístroje nezapojujte žádné přístroje.
- ▶ Vícenásobné zásuvky nebo rozvodné lišty a další elektronické přístroje (jako např. halogenové transformátory) **neumísťujte a neprovozujte** na zadní straně přístrojů.

### 3.2 Rozměry spotřebiče

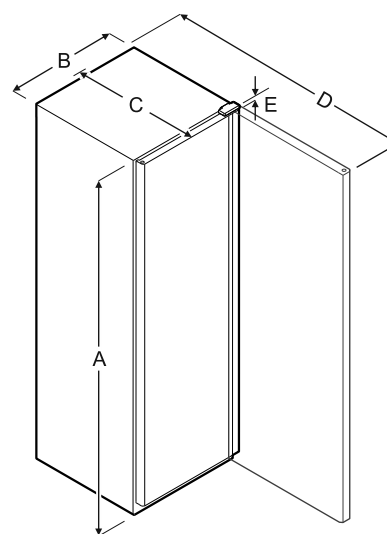


Fig. 5

Model	A	B	C	D	E
FFFCsg 4001	1884 mm	597 mm	654 mm	1203 mm	23 mm
FFFCsg 5501	1818 mm	747 mm	769 mm	1468 mm	23 mm
FFFCvg 4001	1884 mm	597 mm	654 mm	1203 mm	23 mm
FFFCvg 5501	1818 mm	747 mm	769 mm	1468 mm	23 mm
FFFCvg 6501	2018 mm	747 mm	769 mm	1468 mm	23 mm
FFFsg 4001	1884 mm	597 mm	654 mm	1203 mm	23 mm
FFFsg 5501	1818 mm	747 mm	769 mm	1468 mm	23 mm
FFFsg 6501	2018 mm	747 mm	769 mm	1468 mm	23 mm

A = výška spotřebiče včetně nožek / koleček

B = šířka spotřebiče bez držadla

C = hloubka přístroje bez držadla

D = hloubka spotřebiče při otevřených dvířkách

E = výška závěsu

Model	Užitný obsah
FFFCsg 4001	(viz 1.2 Přehled spotřebičů a vybavení) Typový štítek
FFFCsg 5501	
FFFCvg 4001	
FFFCvg 5501	
FFFCvg 6501	
FFFsg 4001	
FFFsg 5501	
FFFsg 6501	

### 3.3 Přeprava spotřebiče

- ▶ Při prvním uvádění do provozu: Spotřebič přepravujte zabalený.
- ▶ V případě přepravy po prvním uvedení do provozu (např. přemístění): Spotřebič přepravujte prázdný.
- ▶ Spotřebič přepravujte ve stojaté poloze.
- ▶ Spotřebič přepravujte pomocí dvou osob.

### 3.4 Vybalení spotřebiče

- ▶ Zkontrolujte spotřebič a obal, zda nejsou po přepravě poškozené. Pokud se domníváte, že došlo k poškození, obraťte se neprodleně na dodavatele. Nepřipojujte spotřebič ke zdroji napětí.
- ▶ Odstraňte všechny materiály ze zadní strany nebo z bočních stěn spotřebiče, které mohou bránit správné instalaci a ventilaci.

### 3.5 Odstranění přepravní pojistky

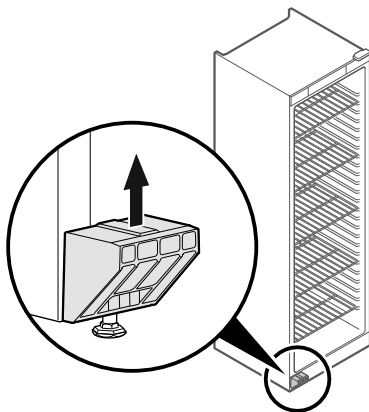


Fig. 6

- ▶ Vytáhněte transportní pojistku směrem nahoru.
- ▷ Základní držák zůstane na spotřebiči.

### 3.6 Montáž dveřního madla

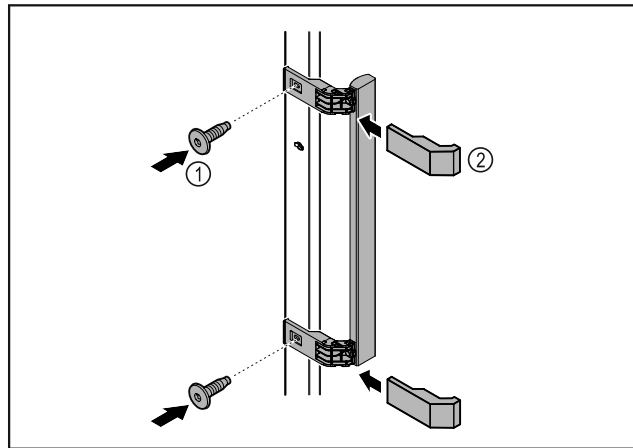


Fig. 7

- ▶ Madlo z přiloženého příslušenství upevněte na dveře pomocí přiložených šroubů Fig. 7 (1).
- ▶ Nasadte krytky Fig. 7 (2).

### 3.7 Instalace spotřebiče



#### UPOZORNĚNÍ

Nebezpečí poranění a poškození!

- ▶ Ustavujte spotřebič ve 2 osobách.



#### UPOZORNĚNÍ

Nebezpečí poranění a poškození!

Dveře mohou narážet do stěny a tím se poškodit. U skleněných dveří může dojít ke zranění v důsledku poškození skla!

- ▶ Dveře chraňte před nárazy do stěny. Na stěnu připevněte dveřní zarážku, např. plstěnou.

- ▶ Všechny nutné součásti (např. síťový kabel) připojte na zadní straně spotřebiče a vedte je po straně.

#### Poznámka

Kabely se mohou poškodit!

- ▶ Při zpětném posouvání nesmí být kabely svírány.

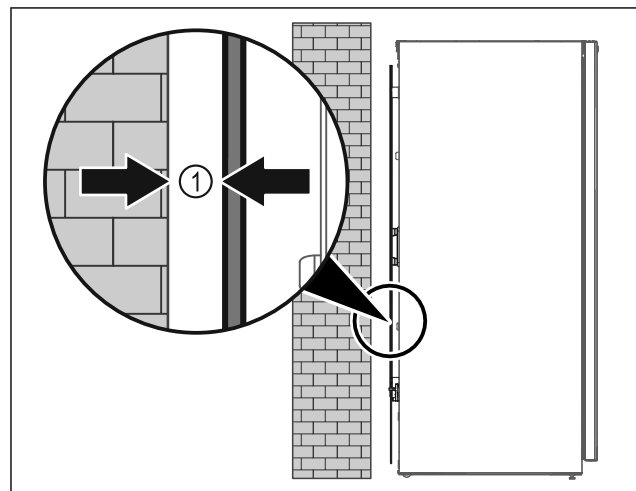


Fig. 8

- ▶ Ustavte spotřebič buď volně v místnosti nebo přímo u stěny v minimální vzdálenosti 5 mm Fig. 8 (1).

# Uvedení do provozu

## 3.8 Vyrovnání spotřebiče

### POZOR

Deformace korpusu spotřebiče a dveře nelze zavřít.

- ▶ Vyrovnajte spotřebič horizontálně i vertikálně.
- ▶ Vyrovnajte nerovnosti podlahy seřizovacími nožkami.



### VÝSTRAHA

Neodborné nastavení výšky pomocí stavěcí nožky!

Těžká až smrtelná zranění. Chybným výškovým nastavením se může spodní díl stavěcí nožky uvolnit a spotřebič se může překloupit.

- ▶ Stavěcí nožku nevyšroubovávejte příliš daleko.

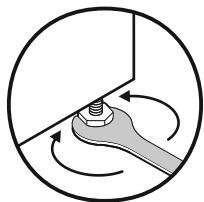


Fig. 9\*

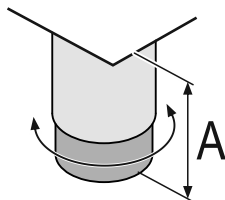


Fig. 10 Seřizovací nožku lze přestavět od  $A = 150 \text{ mm}$  (6 5/16 in) do  $180 \text{ mm}$  (7 1/16 in).\*

### Zvedání spotřebiče:

- ▶ Otáčejte stavěcí nožkou ve směru hodinových ručiček.

### Snižování spotřebiče:

- ▶ Otáčejte stavěcí nožkou proti směru hodinových ručiček.

## 3.9 Instalace více spotřebičů

### POZOR

Nebezpečí poškození vodou, která kondenzuje mezi bočními stěnami!

- ▶ Neinstalujte spotřebič přímo vedle dalšího chladicího spotřebiče.
- ▶ Spotřebiče instalujte ve vzdálenosti 3 cm od sebe.
- ▶ Více spotřebičů vedle sebe instalujte pouze do 35 °C a 65% vzdušné vlhkosti.
- ▶ Při vyšší vlhkosti vzduchu vzdálenost mezi spotřebiči zvětšete.

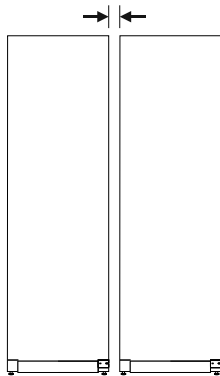


Fig. 11 Instalace Side-by-Side

### Poznámka

Sadu pro instalaci Side-by-Side lze obdržet jako příslušenství u zákaznického servisu Liebherr. (viz 8.3 Zákaznický servis)

## 3.10 Po instalaci

- ▶ Z vnější skříně stáhněte ochranné fólie.
- ▶ Spotřebič vyčistěte. (viz 7.2 Čištění přístroje)
- ▶ V případě potřeby: Dezinfikujte přístroj.
- ▶ Uschovejte fakturu, abyste v případě servisních výkonů měli k dispozici data o přístroji a obchodníkovi.

## 3.11 Likvidace obalu



### VÝSTRAHA

Nebezpečí udušení balicím materiálem a fólií!

- ▶ Nenechte děti, aby si hrály s balicím materiálem.

Obal je vyroben z recyklovatelného materiálu:

- Vlnitá lepenka/lepenka
  - Díly z napěněného polystyrénu
  - Fólie a sáčky z polyetylenu
  - Stahovací pásy z polypropylénu
  - přibitý dřevěný rám s podložkou z polyetylenu\*
- ▶ Balicí materiál dopravte na oficiální sběrné místo.



## 3.12 Změna dveřního dorazu

### Nástroj



### VÝSTRAHA

Nebezpečí zranění v důsledku neodborné změny strany otvírání dveří!

- ▶ Změnu strany otvírání dveří smí provádět pouze odborný personál.



### VÝSTRAHA

Nebezpečí zranění a věcné škody v důsledku příliš vysoké hmotnosti dvířek!

- ▶ Přestavbu provádějte pouze tehdy, když jste schopni zvednout hmotnost 25 kg.
- ▶ Přestavbu provádějte pouze ve dvou.

### POZOR

Díly vedoucí proud!

Poškození elektrických součástí.

- ▶ Před změnou strany otvírání dveří vytáhněte síťovou zástrčku.

- ▶ Otevřete dveře.



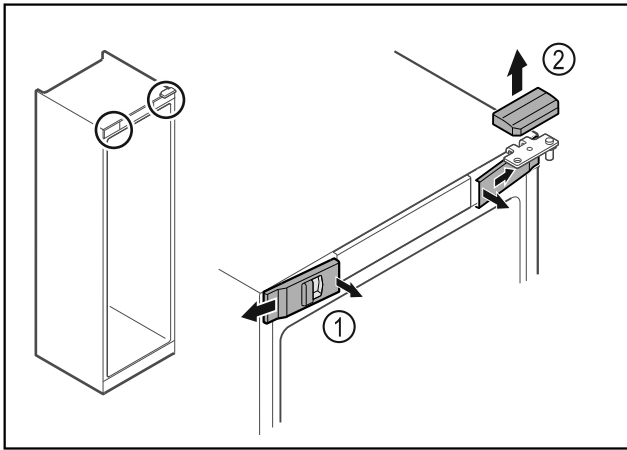


Fig. 12

- ▶ Uvolněte uvnitř přední kryty Fig. 12 (1) a sejměte je stranou.
- ▶ Horní kryt Fig. 12 (2) odeberte směrem nahoru.

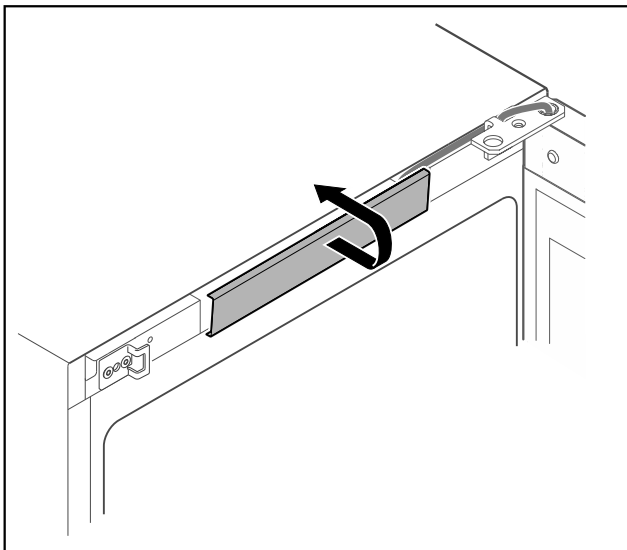


Fig. 13

- ▶ Uvolněte prostřední kryt a vyjměte.

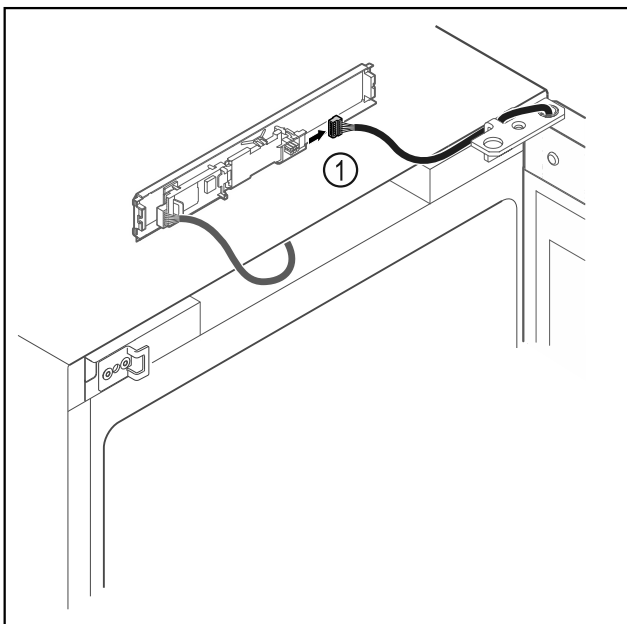


Fig. 14

- ▶ Vytáhněte zástrčku Fig. 14 (1) z desky.

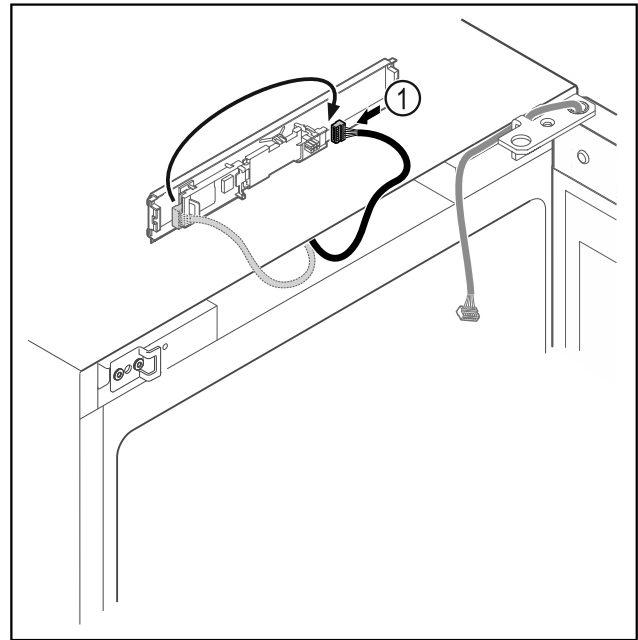


Fig. 15

- ▶ Přepojte zástrčku Fig. 15 (1) na desce.

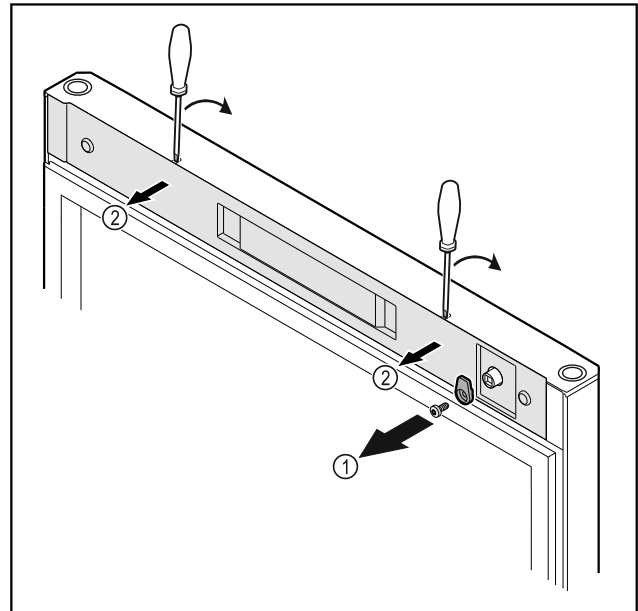
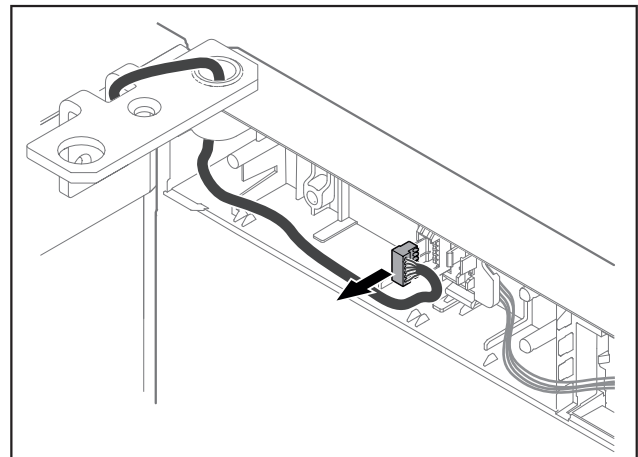


Fig. 16

- ▶ Odšroubujte petlici Fig. 16 (1).
- ▶ Uvolněte kryt Fig. 16 (1) malým šroubovákem a sejměte jej.



# Uvedení do provozu

Fig. 17

- ▶ Vyměňte zástrčku z držáku zástrčky.

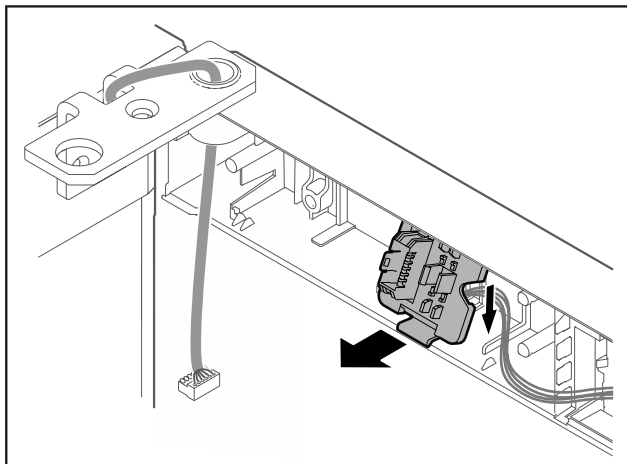


Fig. 18 Montážní polohu držáku zástrčky lze otočit o 180°.

- ▶ Držák zástrčky uvolněte.

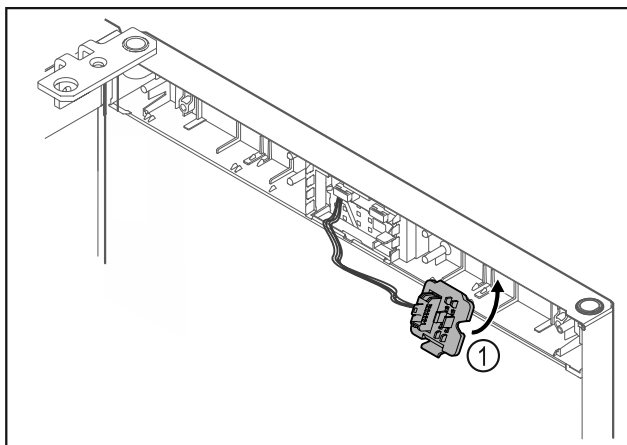


Fig. 19

- ▶ Zaklapněte držák zástrčky Fig. 19 (1) na protější straně.

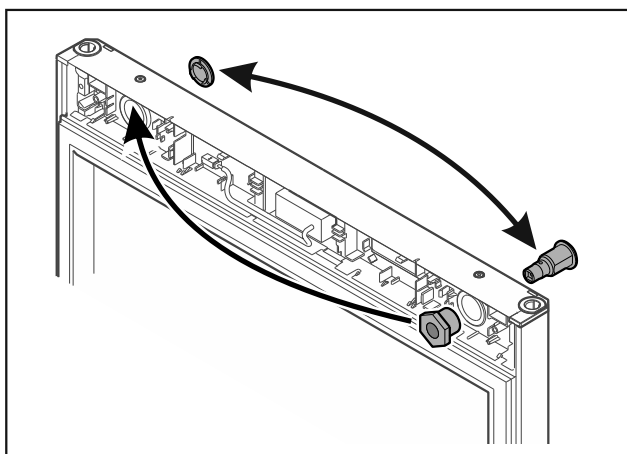


Fig. 20

- ▶ Přesadte zámek a kryt vždy na protější stranu.

## POZOR

Nebezpečí zranění výklopnými dvířky!

- ▶ Dvířka držte pevně.

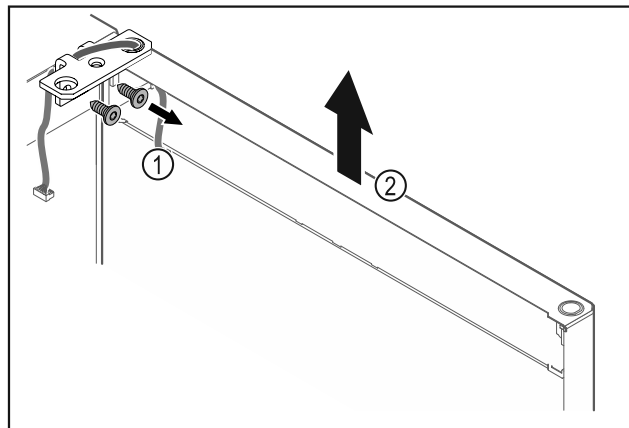


Fig. 21

- ▶ Odšroubujte úhelník závěsu Fig. 21 (1).
- ▶ Zvedněte dvířka včetně úhelníku závěsu Fig. 21 (2) přibližně 200 mm rovně směrem nahoru a vyjměte je.
- ▶ Dvířka opatrně položte na měkkou podložku.

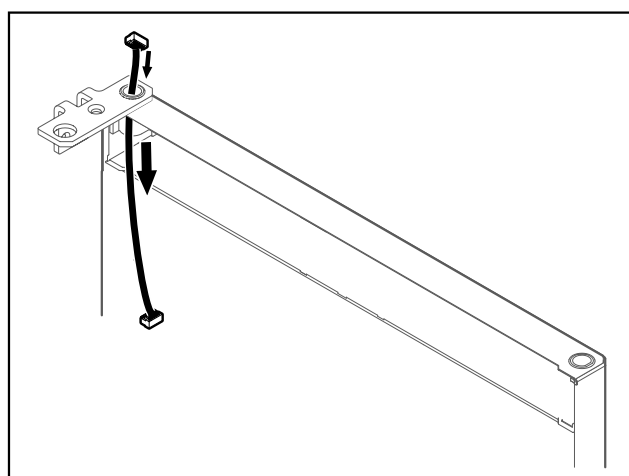


Fig. 22

- ▶ Opatrně vytáhněte kabel.

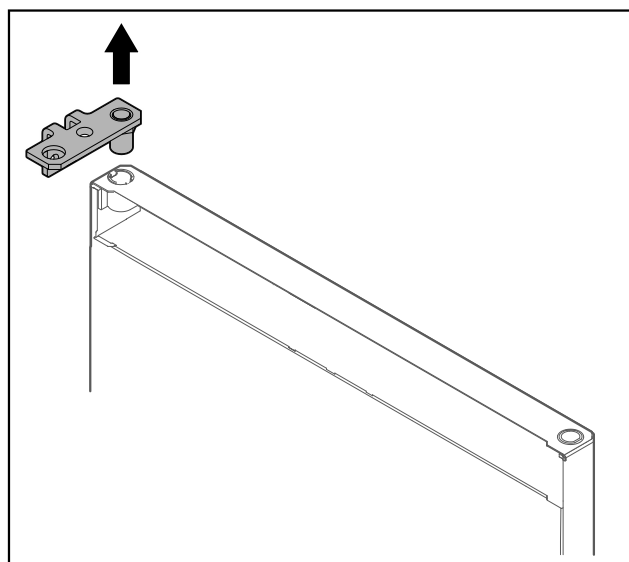


Fig. 23

- ▶ Vytáhněte úhelník závěsu.

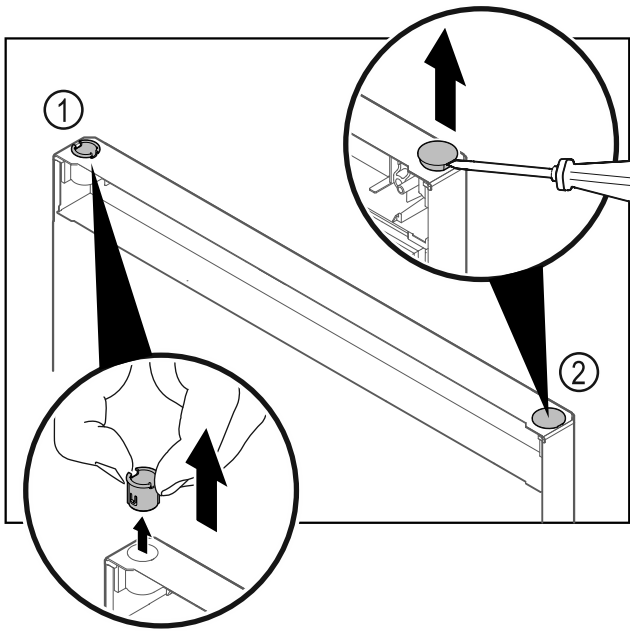


Fig. 24

- ▶ Pouzdro závěsu Fig. 24 (1) vytáhněte prsty.
- ▶ Krycí zátku Fig. 24 (2) opatrně nadzvedněte plochým šroubovákem a vytáhněte.

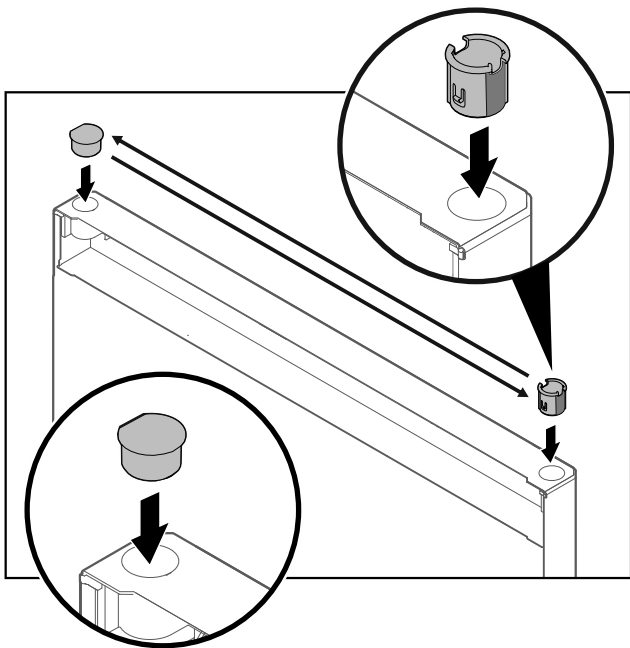


Fig. 25

- ▶ Pouzdro závěsu a krycí zátku vždy nasazujte na protěšší stranu (zploštělé strany směřují ven).

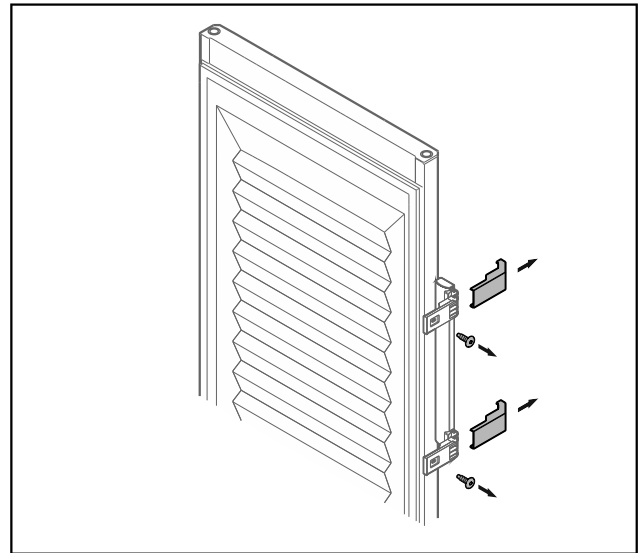


Fig. 26 Zapěněná dvířka

- ▶ Krytky sejměte.
- ▶ Odšroubujte madlo.

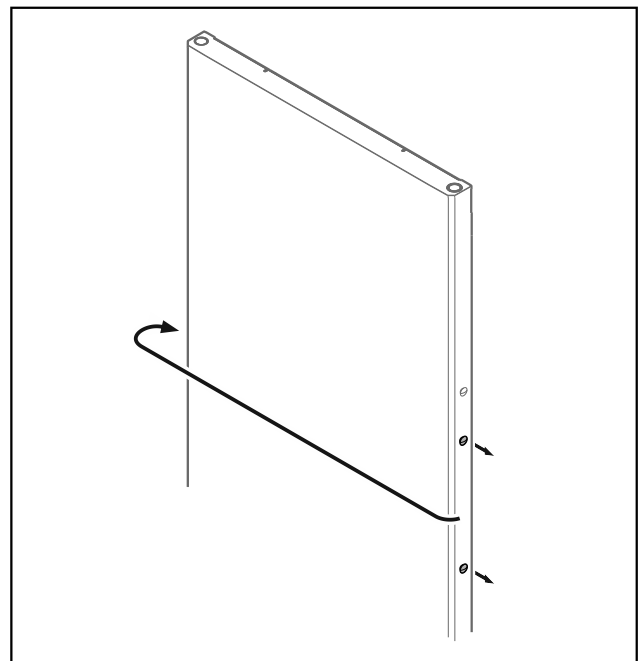


Fig. 27

- ▶ Přesad'te zátku na protěšší stranu.

# Uvedení do provozu

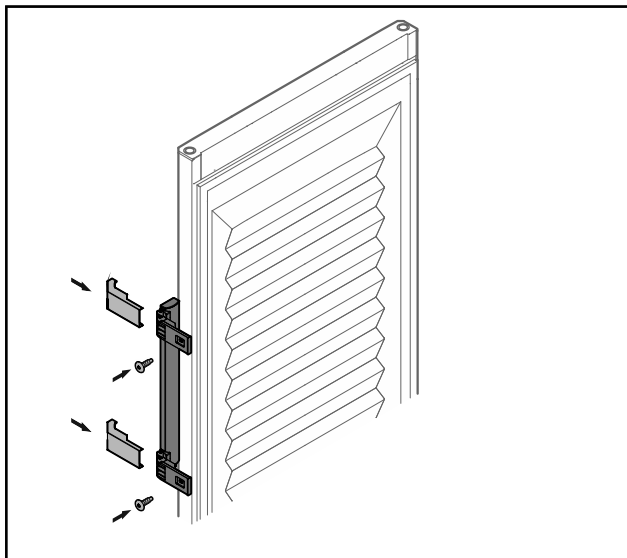


Fig. 28 Zapěněná dvířka

- ▶ Přišroubujte madlo na protější stranu.
- ▶ Umístěte krytky.

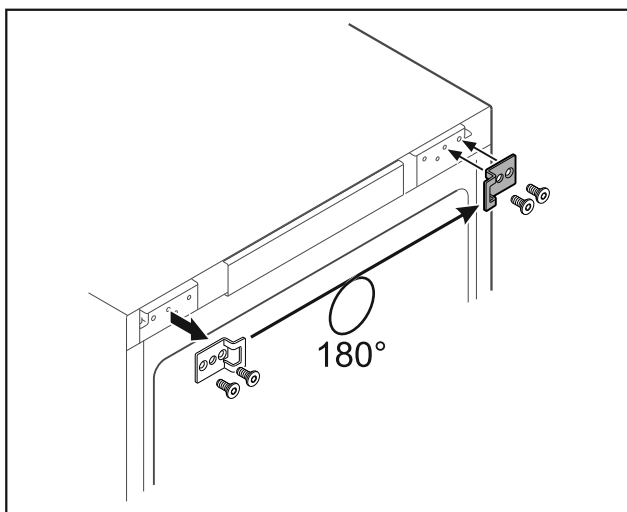


Fig. 29

- ▶ Přesaďte zavírací úhelník na protější stranu.

### Poznámka

Otvory jsou předem označeny a je nutné je prorazit samořeznými šrouby.

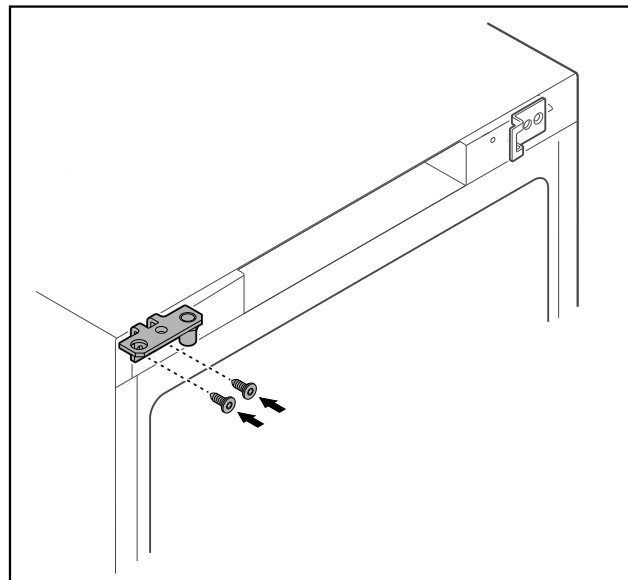


Fig. 30

- ▶ Přesaďte úhelník závěsu na protější stranu.



### VÝSTRAHA

Nebezpečí zranění a věcných škod výklopnými dvířky!

- ▶ Utahujte ložiskové čepy uvedeným utahovacím momentem.

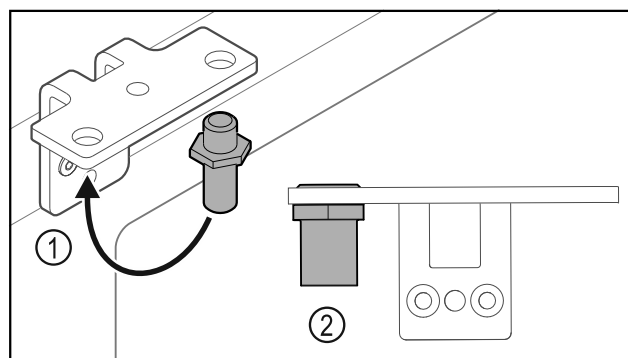


Fig. 31

- ▶ Přesaďte čep Fig. 31 (1) v úhelníku závěsu.
- ▶ Utáhněte čep Fig. 31 (2) **utahovacím momentem 12 Nm**.
- ▶ Znovu odšroubujte úhelník závěsu.

### POZOR

Nebezpečí zranění v důsledku napnuté pružiny!

- ▶ Nerozebírejte uzavírací systém dvířek Fig. 32 (1).

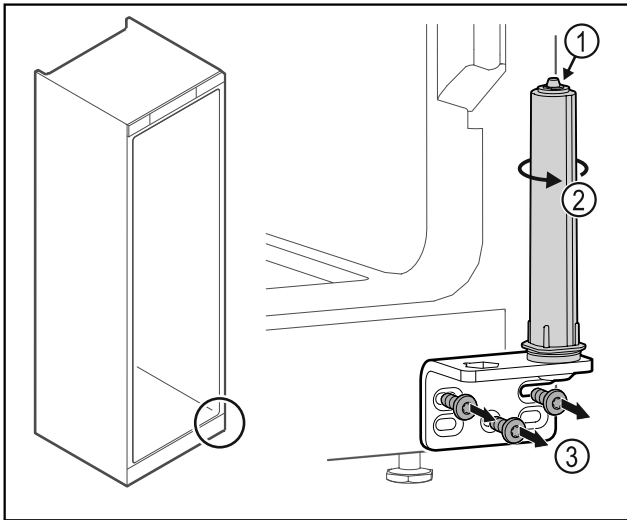


Fig. 32

- ▶ Otáčejte uzavíracím systémem Fig. 32 (2), dokud nezacvakne.
- ▷ Předepnutí uzavíracího systému je uvolněné.
- ▶ Odšroubujte úhelník závěsu Fig. 32 (3).

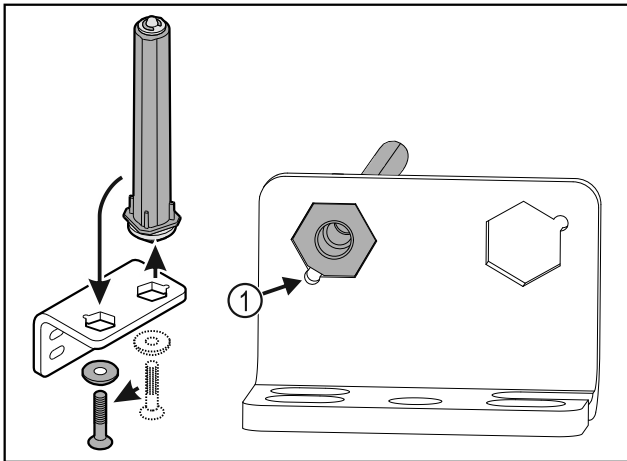


Fig. 33

- ▶ Přesaďte uzavírací systém dvířek v úhelníku závěsu.
- ▶ Dbejte, aby při vsazování ukazovalo zešikmení čepu Fig. 33 (1) ke kulatému otvoru.

**-nebo-**

### Poznámka

- Chybné uspořádání výškově stavitelných podložek. Upevnění matice již není dostatečně možné.
- ▶ Podložka musí zaklapnout na spodní straně uzavíracího systému.

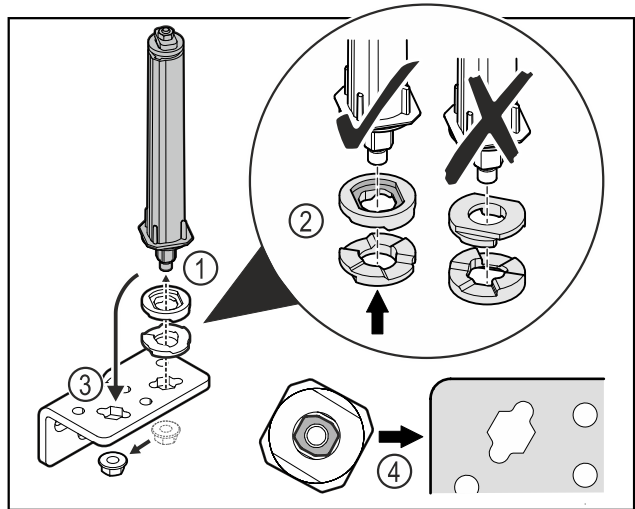


Fig. 34

- ▶ Povolte matici a odstraňte uzavírací systém dvířek Fig. 34 (1).
- ▶ Dbejte na správné vyrovnaní výškově stavitelných podložek Fig. 34 (2).
- ▶ Přesaďte uzavírací systém dvířek v úhelníku závěsu a upevněte jej maticí Fig. 34 (3).
- ▶ Při nasazování dbejte na správné vyrovnaní uzavíracího systému dvířek Fig. 34 (4).

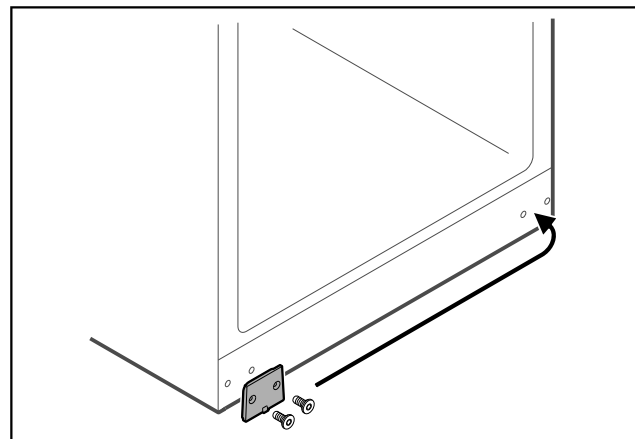


Fig. 35

- ▶ Přesaďte krycí desku na protější stranu.

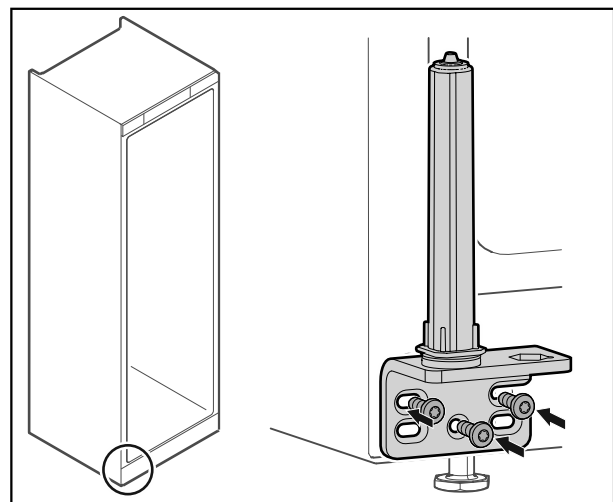


Fig. 36

- ▶ Přišroubujte úhelník závěsu na protější stranu.

# Uvedení do provozu

## Poznámka

Pro řádné fungování uzavíracího systému je důležité správné vyrovnání a předeptnutí.

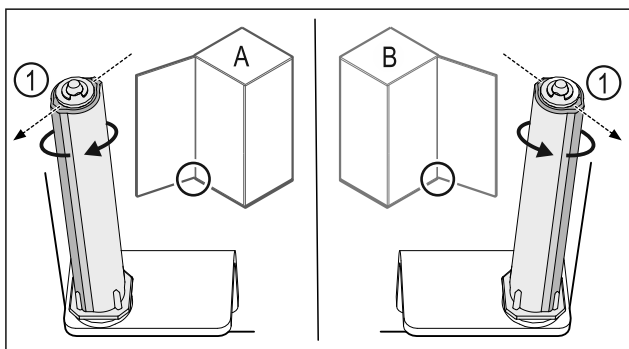


Fig. 37 Levý doraz (A) / pravý doraz (B)

- ▶ Otáčejte uzavíracím systémem proti odporu, dokud nebude lamela uzavíracího systému Fig. 37 (1) ukazovat směrem ven.
- ▷ Uzavírací systém se sám zastaví v této poloze.
- ▷ Uzavírací systém je vyrovnaný a předeptný.

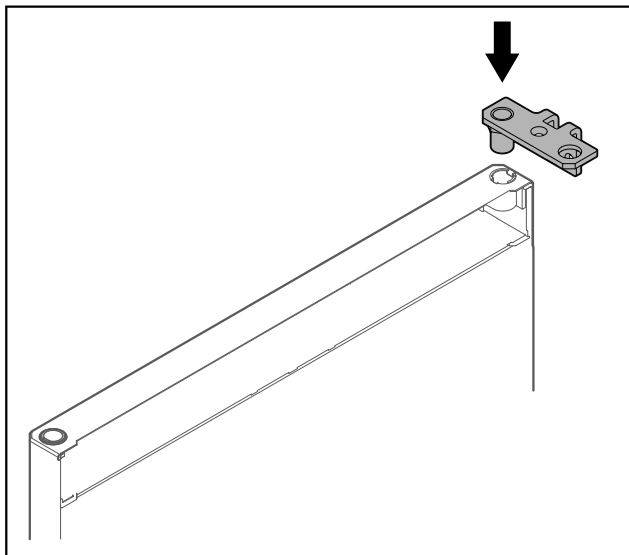


Fig. 38

- ▶ Vsaďte úhelník závěsu do dvířek.

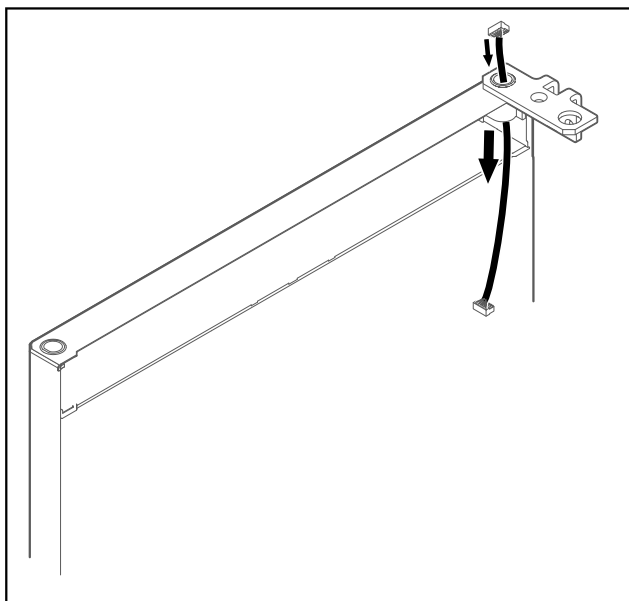


Fig. 39

- ▶ Opatrně protáhněte kabel.

## POZOR

Nebezpečí zranění výklopnými dvířky!

- ▶ Dvířka držte pevně.

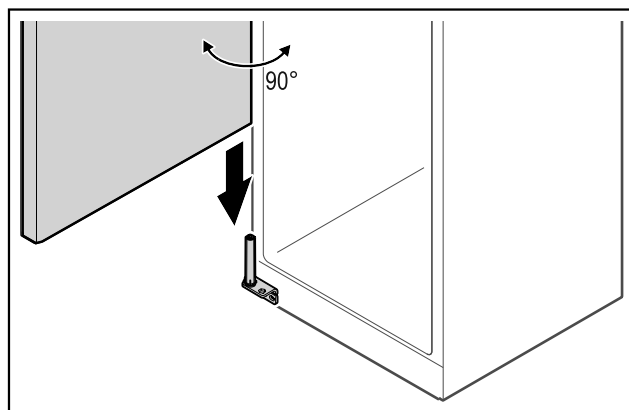


Fig. 40

- ▶ Zvedněte dvířka ze země za pomoci druhé osoby.
- ▶ Opatrně nasadte dvířka v otevřeném stavu v úhlu 90° na uzavírací systém.

## POZOR

Věcné škody při špatné montáži!

- ▶ Neskrýpněte kabel při montáži úhelníku závěsu.

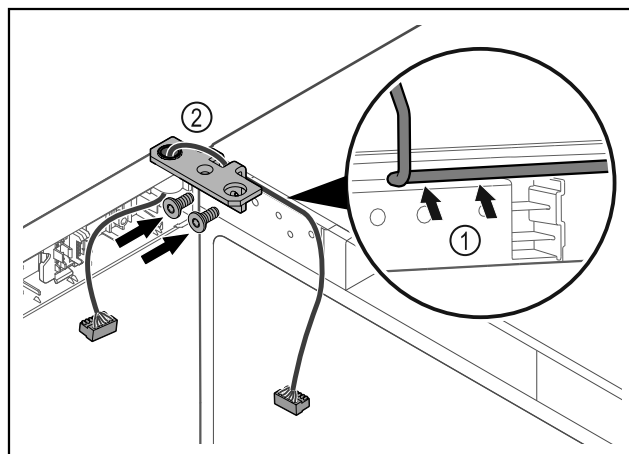


Fig. 41

- ▶ Veďte kabel skrz vybrání úhelníku závěsu a opatrně jej položte Fig. 41 (1).
- ▶ Našroubujte úhelník závěsu Fig. 41 (2).

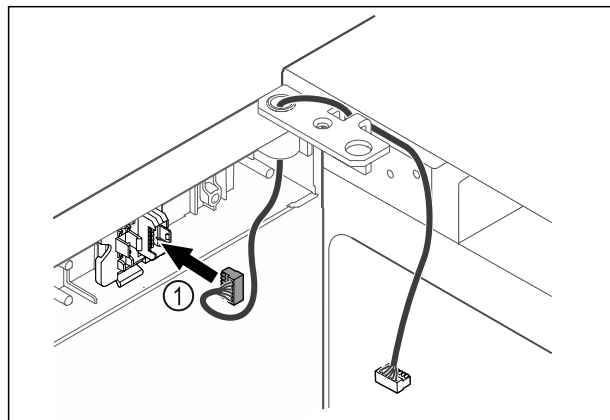


Fig. 42

- ▶ Zasuňte zástrčku Fig. 42 (1) do držáku zástrčky.

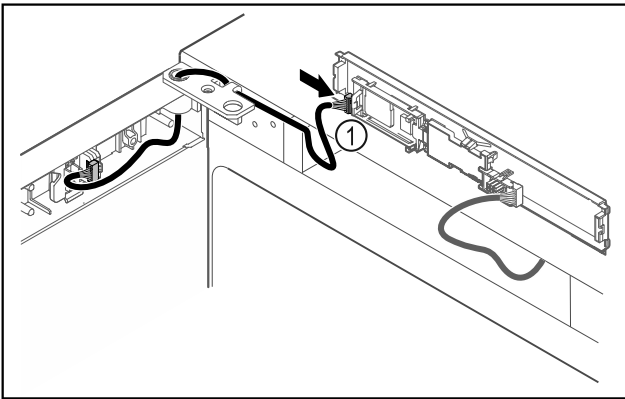


Fig. 43

- ▶ Připojte zástrčku Fig. 43 (1) na desku.

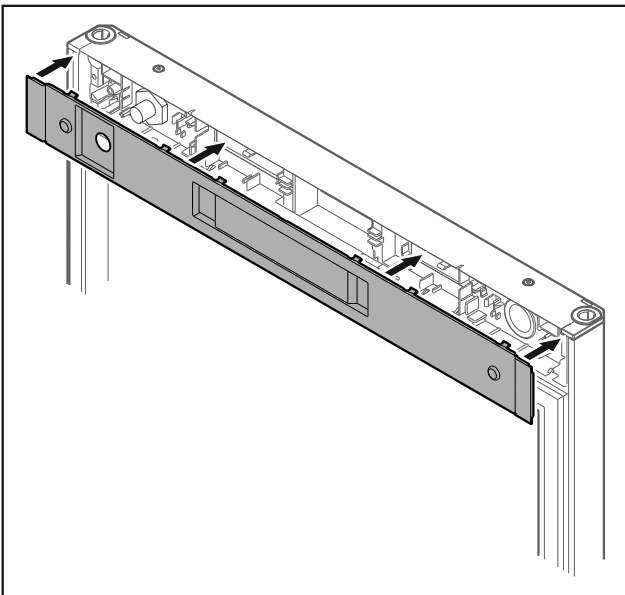


Fig. 44

- ▶ Kryt nasadte.

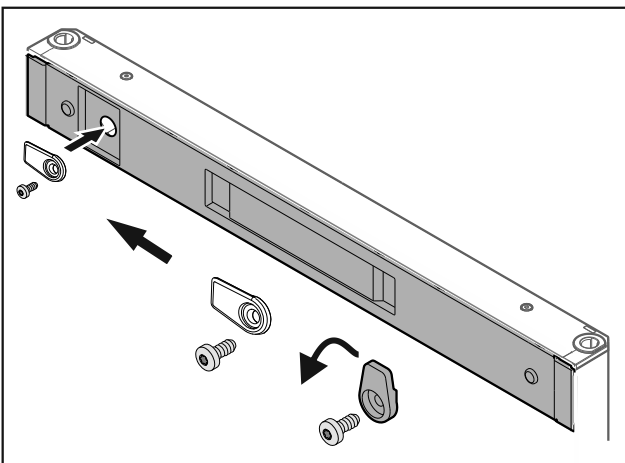


Fig. 45

- ▶ Našroubujte petlici.

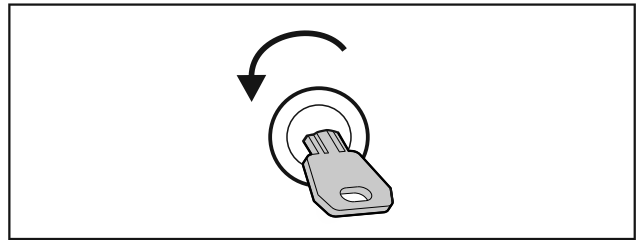


Fig. 46

- ▶ Otevřete dvířka.

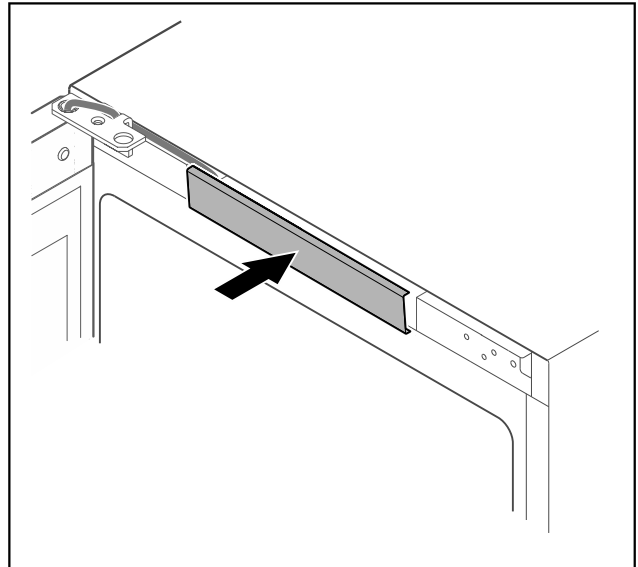


Fig. 47

- ▶ Zaklapněte prostřední kryt.

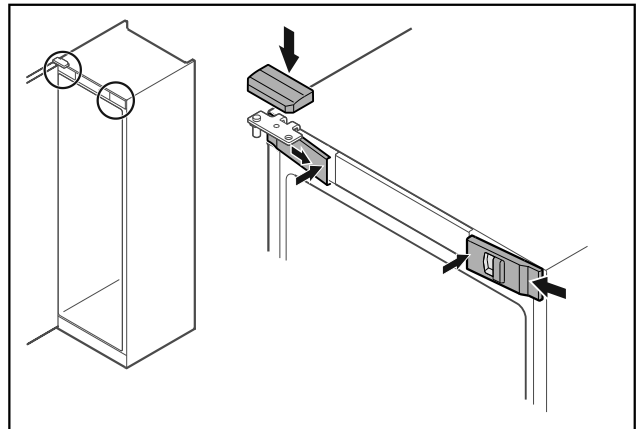


Fig. 48

- ▶ Přední kryty Fig. 48 (1) bočně zahákněte a zaklapněte dovnitř.
- ▶ Horní kryt Fig. 48 (2) shora zaklapněte.
- ▶ Zavřete dvířka.
- ▷ Dvevní doraz je vyměněn.

## 3.13 Vyrovnání dvířek

Když nejsou dvířka rovná, můžete je seřídít dolním úhelníkem závěsu.

# Uvedení do provozu

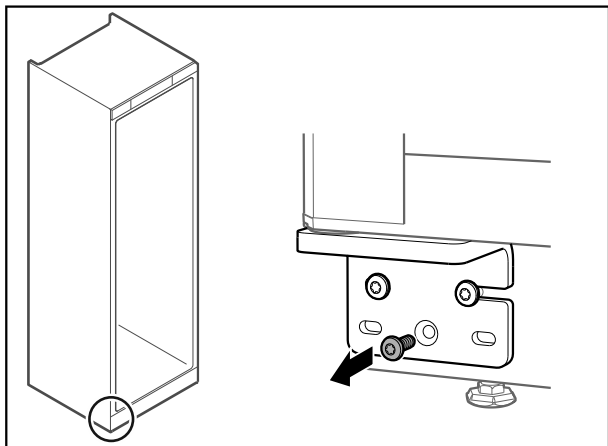


Fig. 49

- ▶ Odstraňte prostřední šroub z dolního úhelníku závěsu.

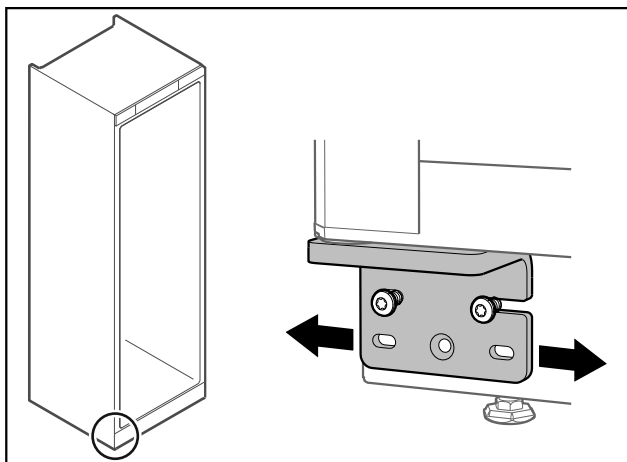


Fig. 50

- ▶ Lehce povolte oba šrouby a přesuňte dvířka úhelníkem závěsu doprava nebo doleva.
- ▶ Pevně utáhněte šrouby až na doraz (prostřední šroub již není zapotřebí).
- ▷ Dvířka jsou vyrovnaná do roviny.

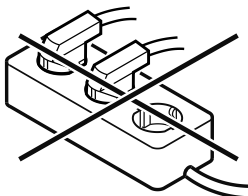
## 3.14 Připojení spotřebiče



### VÝSTRAHA

Nesprávné připojení!  
Nebezpečí požáru.

- ▶ Nepoužívejte prodlužovací kabely.
- ▶ Nepoužívejte rozvodné lišty.



### POZOR

Nesprávné připojení!  
Poškození elektroniky.

- ▶ Přístroj nepřipojujte k ostrůvkovým střídačům, jako např. solárním elektrárnám a benzínovým generátorům.

### Poznámka

Používejte pouze dodané přívodní kabely.

- ▶ U zákaznického servisu je možné objednat si delší přívodní síťový kabel. (viz 8.3 Zákaznický servis)

Zajistěte, aby byly splněny následující předpoklady:

- Provozujte spotřebič pouze na **střídavý proud**.
- Přípustné napětí a frekvence jsou natištěny na typovém štítku. Umístění typového štítku je zřejmé z kapitoly Přehled spotřebiče. (viz 1.2 Přehled spotřebičů a vybavení)
- Zásuvka má předpisové uzemnění a elektrické jištění.
- Vybavovací proud jističe je mezi 10 A a 16 A.
- Zásuvka je lehce přístupná.
- ▶ Zkontrolujte elektrické připojení.
- ▶ Přístrojovou zástrčku zastrčte na zadní straně spotřebiče. Dávejte pozor na správné zasunutí.
- ▶ Síťovou zástrčku připojte na napájecí zdroj.
- ▷ Zobrazení přejde do symbolu Standby.

## 3.15 Zapnutí spotřebiče (první uvedení do provozu)

Zajistěte, aby byly splněny následující předpoklady:

- Spotřebič je nainstalovaný a připojený.
- Všechny lepicí pásky, lepicí a ochranné fólie a rovněž přepravní pojistky jsou odstraněny.

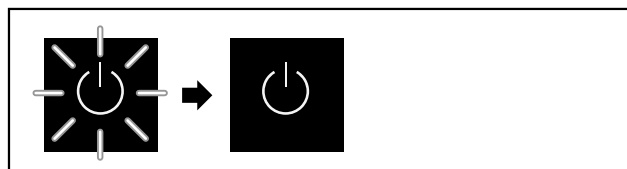


Fig. 51 Průběh spouštění

Symbol Standby bliká až do doby, kdy je průběh spouštění ukončen.

Displej zobrazuje symbol Standby.

Když je spotřebič vyexpedován s továrním nastavením, musí být při prvním uvedení do provozu zvolen jazyk displeje.

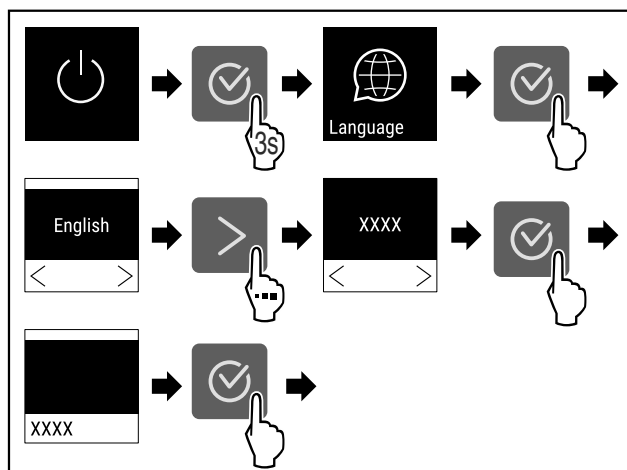


Fig. 52

- ▶ Provedte akční kroky (viz Fig. 52).

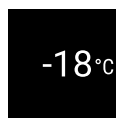


Fig. 53

- ▷ Spotřebič je zapnutý, jakmile se objeví teplota na displeji.



## 4 Uskladnění

### 4.1 Pokyny ke skladování

#### Poznámka

Nedodržení těchto zásad může vést ke zkažení potravin.

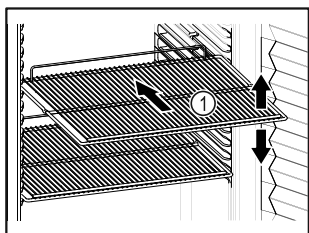


Fig. 54

Při ukládání dodržujte:

- Pokud jsou odstavné rošty Fig. 54 (1) přemístitelné, přizpůsobte je vždy na danou výšku.
- Dodržujte maximální naplnění. (viz 8.1 Technické údaje)
- Naplňte spotřebič teprve tehdy, jakmile bylo dosaženo skladovací teploty (dodržení chladicího řetězce).
- Chlazené výrobky se nesmějí dotýkat výparníku na zadní stěně.
- Tekutiny uchovávejte v uzavřených nádobách.
- Syrové maso nebo ryby dávejte do čistých a uzavřených nádob, aby nepřišly do styku s ostatními potravinami nebo aby na ně nemohly odkapávat.
- Chlazené výrobky skladujte s odstupem, aby vzduch mohl dobře cirkulovat.

### 4.2 Doba skladování

Jako referenční hodnota pro dobu skladování platí minimální datum spotřeby, které je uvedeno na obalu.

## 5 Obsluha

### 5.1 Ovládací a indikační prvky

Displej umožňuje rychlé přehled o aktuálním stavu spotřebiče, nastavení teploty, stavu funkcí a nastavení a rovněž o alarmových a chybových hlášeních.

Obsluha probíhá pomocí navigační šipky a potvrzovacího symbolu.

Funkce mohou být aktivovány nebo deaktivovány a nastavené hodnoty mohou být měněny.

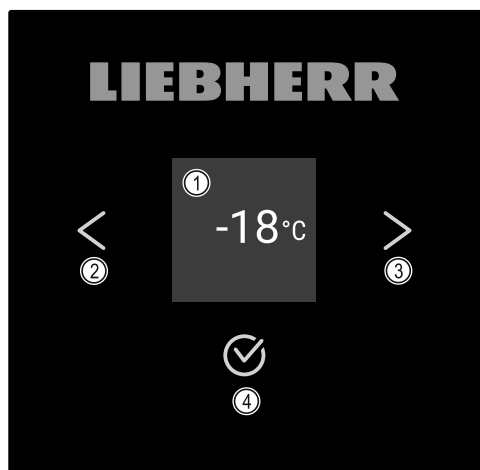


Fig. 55 Displej

- (1) Stavová obrazovka
- (2) Navigační šipka zpět

- (3) Navigační šipka vpřed
- (4) Potvrdit

### 5.1.1 Stavová obrazovka

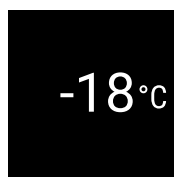


Fig. 56 Stavová obrazovka s teplotou

Stavová obrazovka ukazuje teplotu a je výchozí obrazovkou. Odtud se provádí navigace k nastavením a funkcím. (viz 5.2 Navigace) Stavová obrazovka může zobrazovat různé indikační symboly.

### 5.1.2 Symboly indikace

Symboly indikace informují o aktuálním stavu spotřebiče.

Symbol	Stav spotřebiče
	<b>Standby</b> Spotřebič je vypnutý.
	<b>Pulzující symbol Standby</b> Spotřebič najíždí.
	<b>Pulzující teplota</b> Ještě nebylo dosaženo cílové teploty. Spotřebič chladí na nastavenou teplotu.
	<b>Ukazatel teploty</b> Spotřebič ukazuje nastavenou teplotu.
	<b>Měnicí se indikace symbolu teploty/odmrazování s bílým stavovým indikátorem*</b> Spotřebič je v režimu ručního odmrazování*
	<b>D na displeji</b> Spotřebič je v DemoMode.
	<b>Připomínka údržby</b> Uplynul nastavený časový interval.
	<b>Blikající symbol</b> Chyba je ještě aktivní.
	<b>Symbol chyby</b> Spotřebič je chybovém stavu.
	<b>Bílá lišta dole</b> Podmenu

Symbol	Stav spotřebiče
	<b>Bílá lišta nahoře</b> Přednastavení, aktivní nastavení nebo aktivní hodnota
	<b>Přibývajícím indikačním pruhem</b> Stiskněte na 3 sekundy tlačítko pro aktivaci nastavení.
	<b>Ubývajícím indikačním pruhem</b> Stiskněte na 3 sekundy tlačítko pro deaktivaci nastavení.

Symboly stavové obrazovky

## 5.1.3 Akustické signály

Signál se rozezná v následujících případech:

- Pokud je potvrzena funkce nebo hodnota.
- Pokud nějaká funkce nebo hodnota nemůže být ani aktivována ani deaktivována.
- Pokud nastane chyba.
- Při hlášení alarmu.

Zvuky alarmu lze v zákaznickém menu zapnout a vypnout.

## 5.2 Navigace

Přístup k jednotlivým funkcím navigací v menu. Ovládání se provádí tlačítky vedle displeje.

### 5.2.1 Navigace tlačítky

Zobrazení a tlačítko	Popis
	<b>Navigační šipka vpřed</b> Přeskočí o jedno menu (podmenu) dále. Po poslední stránce menu se objeví zase první stránka menu.
	<b>Navigační šipka zpět</b> Krátké stisknutí: Skočí o jedno menu (podmenu) zpět. Dlouhé stisknutí (3 sekundy): Skočí zpět na stavovou obrazovku.
	<b>Vícenásobné stisknutí</b> Naviguje v menu.
	<b>Potvrdit</b> Aktivuje / deaktivuje funkci. Potvrzuje výběr. Otevírá podmenu.
	<b>Zpět</b> Skočí o jednu úroveň menu zpět.

### 5.2.2 Menu pro nastavení

Menu pro nastavení umožňuje přístup k dalším funkcím spotřebiče.

#### Vyvolání menu pro nastavení

- Tiskněte navigační šipku, dokud se nezobrazí odpovídající funkce.



Fig. 57

- Proveďte kroky manipulace podle obrázku.
- ▷ Menu pro nastavení je otevřené.

### 5.2.3 Zákaznické menu

Zákaznické menu je chráněno číselným kódem **151**. Umožňuje přístup k dalším funkcím spotřebiče.

#### Vyvolání zákaznického menu

- Vyvolejte menu pro nastavení (viz 5.2 Navigace).
- Tiskněte navigační šipku, dokud se nezobrazí odpovídající funkce.

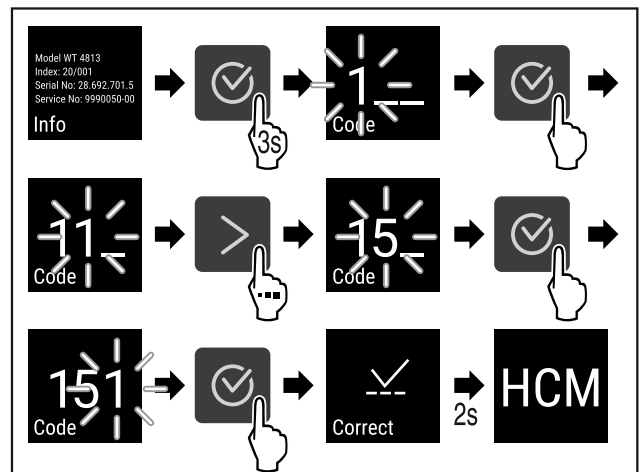


Fig. 58

- Proveďte kroky manipulace podle obrázku.
- ▷ Zákaznické menu je otevřené.

### 5.2.4 Nastavení hodnot

Zobrazené hodnoty mohou být nastaveny v podmenu v kombinaci s navigační šipkou:

Zobrazení a tlačítko	Popis
	Zvyšuje hodnotu.
	Snižuje hodnotu.

## 5.2.5 Všeobecná pravidla

K existujícím tlačítkům se váží následující všeobecná pravidla:

- Poté, co je zvolena nějaká hodnota, zobrazí se indikace na dobu 2 sekund než se přepne o úroveň zpět.
- Pokud do 10 sekund nenastane žádná volba, přepne se zobrazení do stavové obrazovky.
- Pokud je volba v podmenu potvrzena, přepne se zobrazení zpět do menu.



Software



DemoMode



Reset továrního nastavení

## 5.3 Funkce

### 5.3.1 Přehled funkcí



Zapnutí/vypnutí spotřebiče



Ruční spuštění automatického odmrazování\*



Nastavení



Info



Teplota



Dveřní alarm



Světelný alarm\*



Připomínka servisního intervalu



Jazyk



Jednotka teploty



Jas obrazovky



LAN \*



WLAN \*



SuperFrost



Zámek displeje



Provozní hodiny

### 5.3.2 Zapnutí a vypnutí spotřebiče

Toto nastavení umožňuje celý spotřebič zapnout a vypnout.

#### Zapnutí spotřebiče

Bez aktivovaného DemoMode:

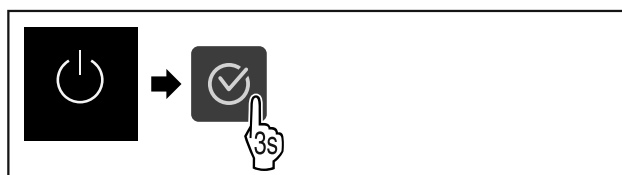


Fig. 59

► Proved'te akční kroky.

S aktivovaným DemoMode:

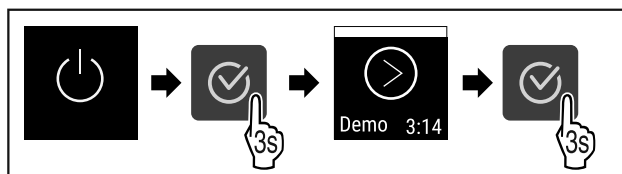


Fig. 60

► Proved'te akční kroky.

#### Poznámka

Před uplynutím odpočítávání deaktivujte DemoMode.

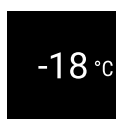


Fig. 61

▷ Teplota se zobrazí na displeji.

#### Vypnutí spotřebiče

- Vyvolejte menu nastavení. (viz 5.2 Navigace)
- Tiskněte navigační šipku, dokud se nezobrazí odpovídající funkce.

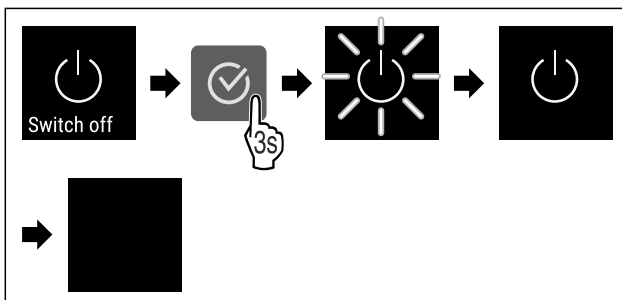


Fig. 62

- Proved'te akční kroky.
- ▷ Displej zobrazuje symbol Standby.
- ▷ Displej se vypne asi po 10 minutách.



## 5.3.3 Teplota

Teplota závisí na těchto faktorech:

- četnost otvírání dveří
- doba otvírání dveří
- okolní teplota v místě instalace
- druh, teplota a množství mražených produktů

### Poznámka

V některých oblastech vnitřního prostoru se může teplota vzduchu od ukazatele teploty lišit.

Se správnou teplotou zůstávají mražené produkty déle čerstvé. Lze tak zabránit zbytečnému vyhazování.

### Nastavení teploty

- ▶ Vyvolejte menu nastavení. (viz 5.2 Navigace)
- ▶ Tiskněte navigační šipku, dokud se nezobrazí odpovídající funkce.

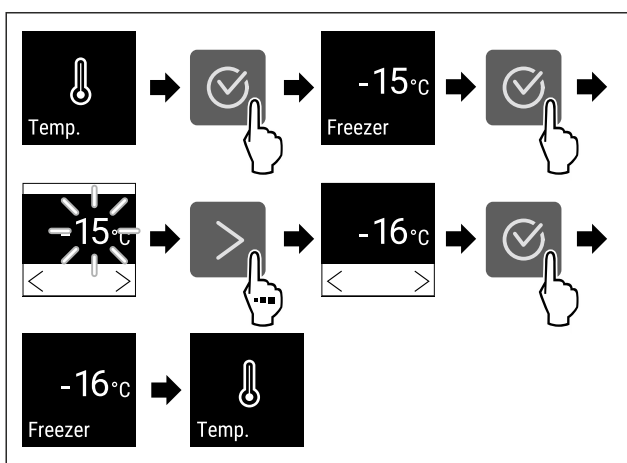


Fig. 63 Změna teploty z -15°C na -16°C

- ▶ Provedte akční kroky .
- ▷ Teplota je nastavena.



## 5.3.4 SuperFrost

S touto funkcí přepnete na maximální mrazicí výkon. Tím dosáhnete nižších mrazicích teplot.

Použití:

- Rychlé promrazení čerstvých potravin až do středu. Tím se zajistí uchování výživné hodnoty, vzhledu a chuti potravin.
- Zvýšení rezerv chladu v uskladněném mraženém zboží, než se přístroj odmrazí.

SuperFrost se vypíná automaticky mezi 8 a 65 hodinami, v závislosti na množství vložených potravin.

### Aktivace SuperFrost

- ▶ Vyvolejte menu nastavení. (viz 5.2 Navigace)
- ▶ Tiskněte navigační šipku, dokud se nezobrazí odpovídající funkce.

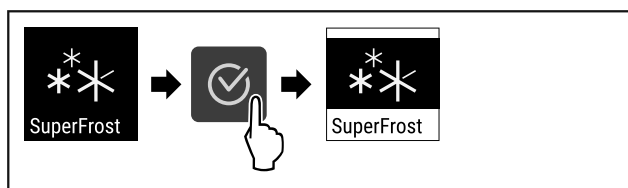


Fig. 64

- ▶ Provedte akční kroky (viz Fig. 64) .
- ▷ Funkce SuperFrost je aktivována.

### Deaktivace SuperFrost

- ▶ Vyvolejte menu nastavení. (viz 5.2 Navigace)
- ▶ Tiskněte navigační šipku, dokud se nezobrazí odpovídající funkce.

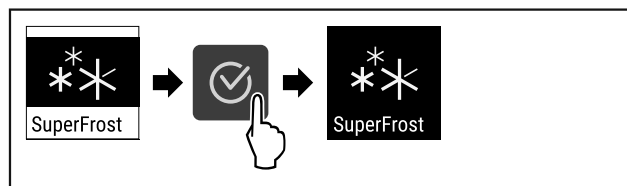


Fig. 65

- ▶ Provedte akční kroky (viz Fig. 65) .
- ▷ SuperFrost je deaktivován.



## 5.3.5 Zámek displeje

Toto nastavení zabraňuje nechtěné obsluze spotřebiče.

Použití:

- Zabránění neúmyslné změně nastavení a funkcí.
- Zabránění neúmyslnému vypnutí spotřebiče.
- Zabránění neúmyslnému nastavení teploty.

### Aktivace zámku displeje

- ▶ Vyvolejte menu nastavení (viz 5.2 Navigace) .
- ▶ Tiskněte navigační šipku, dokud se nezobrazí odpovídající funkce.

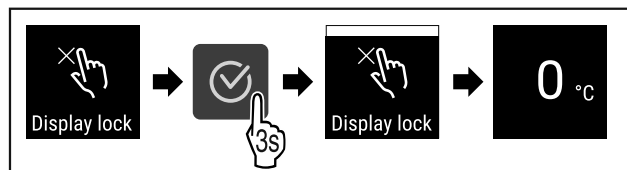


Fig. 66

- ▶ Provedte akční kroky (viz Fig. 66) .
- ▷ Zámek displeje je aktivován.
- ▷ Objeví se stavová obrazovka.

### Deaktivace zámku displeje

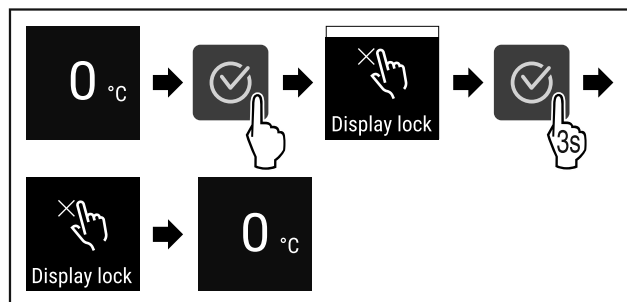


Fig. 67

- ▶ Provedte akční kroky (viz Fig. 67) .
- ▷ Zámek displeje je deaktivován.
- ▷ Objeví se stavová obrazovka.



## 5.3.6 Připomínka servisního intervalu

Nastavení časového rozpětí do připomenutí údržby.

Lze nastavit následující hodnoty:

- 7 dnů

- 14 dnů
- 30 dnů
- 60 dnů
- 90 dnů
- 180 dnů
- 360 dnů
- 720 dnů
- 1080 dnů
- Vyp

### Nastavení připomínky servisního intervalu

Následující akční kroky popisují, jak nastavit časové rozpětí do údržby.

- ▶ Vyvolejte menu nastavení. (viz 5.2 Navigace)
- ▶ Tiskněte navigační šipku, dokud se nezobrazí odpovídající funkce.

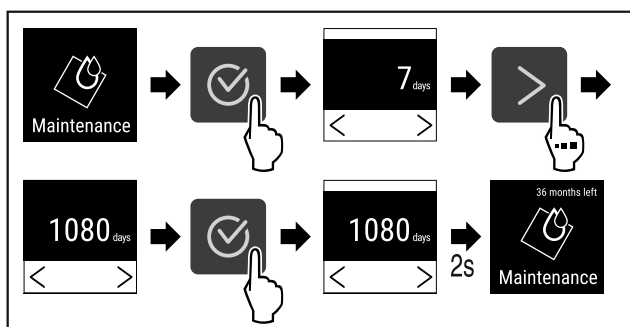


Fig. 68

- ▶ Proved'te akční kroky (viz Fig. 68).
- ▷ Je nastaveno časové rozpětí, než se vygeneruje připomínka údržby.
- ▷ Zobrazí se zbývající čas.



### 5.3.7 Jazyk

Tímto lze nastavit jazyk zobrazení.

#### Nastavení jazyka

- ▶ Vyvolejte menu nastavení (viz 5.2 Navigace).
- ▶ Tiskněte navigační šipku, dokud se nezobrazí odpovídající funkce.

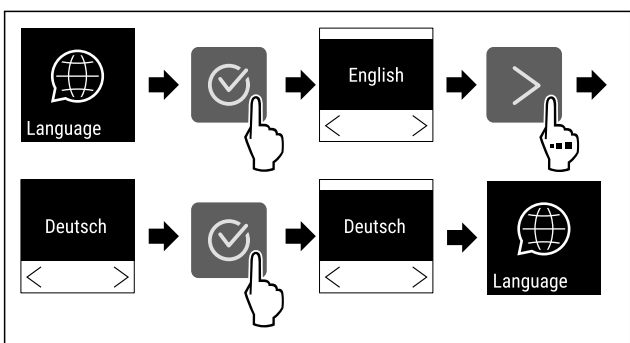


Fig. 69

- ▶ Proved'te akční kroky.
- ▷ Zvolený jazyk je nastaven.



### 5.3.8 Jednotka teploty

Toto nastavení umožňuje měnit jednotky mezi stupni Celsia a Fahrenheita a obráceně.

### Nastavení jednotky teploty

Tento příklad ukazuje, jak měnit jednotky mezi stupni Celsia a Fahrenheita.

- ▶ Vyvolejte menu nastavení (viz 5.2 Navigace).
- ▶ Tiskněte navigační šipku, dokud se nezobrazí odpovídající funkce.

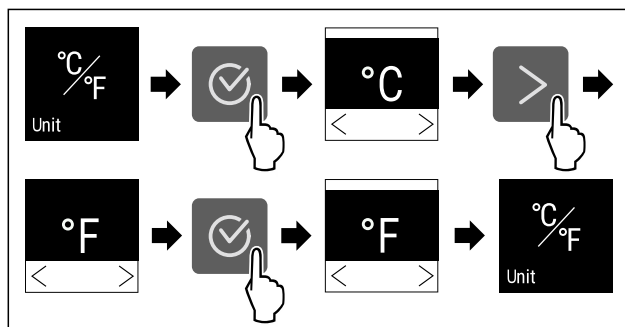


Fig. 70

- ▶ Proved'te akční kroky.
- ▷ Je nastavena teplotní jednotka ve stupních Fahrenheita.



### 5.3.9 Jas displeje

Toto nastavení umožňuje krokové nastavení jasu displeje.

Lze nastavit následující stupně jasu:

- 40%
- 60%
- 80%
- 100% (přednastaveno)

#### Nastavení jasu displeje

Následující akční kroky popisují, jak se sníží jas displeje z např. 100 % na 40 %.

- ▶ Vyvolejte menu nastavení (viz 5.2 Navigace).
- ▶ Tiskněte navigační šipku, dokud se nezobrazí odpovídající funkce.

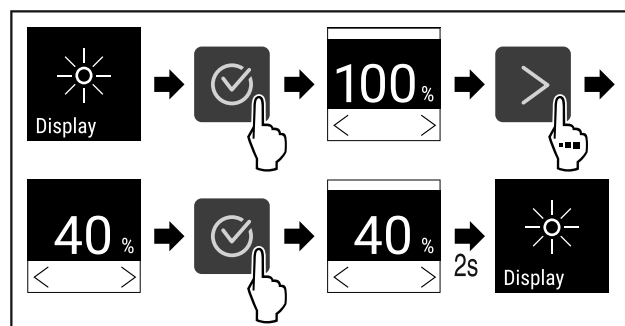


Fig. 71

- ▶ Proved'te akční kroky (viz Fig. 71).
- ▷ Jas displeje je odpovídajícím způsobem změněn.



### 5.3.10 Připojení WLAN

#### Poznámka

Používání Liebherr SmartMonitoring Dashboard na <https://smartmonitoring.liebherr.com> předpokládá mít nainstalovaný SmartModule a firemní účet MyLiebherr. Můžete se přihlásit při online uvádění do provozu přímo svými dostupnými přihlašovacími údaji nebo se registrovat nově a založit si firemní účet.

Toto nastavení vytváří bezdrátové připojení spotřebiče k internetu. Připojení je řízeno pomocí SmartModule.

# Obsluha

Spotřebič může být připojen přes [Liebherr SmartMonitoring Dashboard](#) na bázi internetového prohlížeče a k ovládání, správě a sledování mohou být využívány rozšířené volitelné a individuální možnosti.

## Poznámka

Příslušenství získáte prostřednictvím zákaznického servisu (viz 8.3 Zákaznický servis) a v obchodě Liebherr-Hausgeräte na adrese [home.liebherr.com/shop/de/deu/zubehor.html](http://home.liebherr.com/shop/de/deu/zubehor.html).

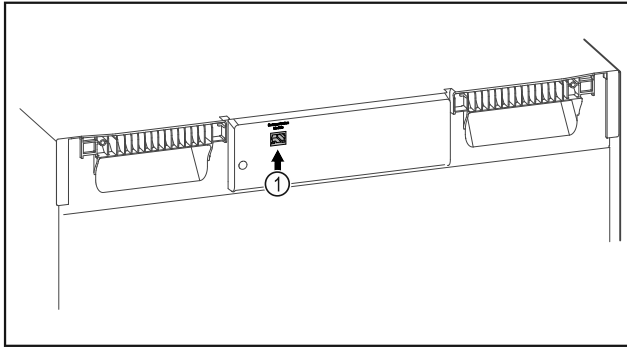


Fig. 72

Zajistěte, aby byly splněny následující předpoklady:

- Je používán SmartModule Fig. 72 (1).

## Vytvoření připojení

Uvedení do provozu a nastavení svého SmartModule proveďte online pomocí [Liebherr SmartMonitoring Dashboard](#) na svém koncovém zařízení připojeném k internetu.

Na [Liebherr SmartMonitoring Dashboard](#) najdete také informace k dodatečné integraci SmartModule.



Fig. 73

- ▶ Otevřete [Liebherr SmartMonitoring Dashboard](#) (viz Fig. 73).

Na chladničce nebo mrazničce:

- ▶ Vyvolejte menu nastavení (viz 5.2 Navigace).
- ▶ Stiskněte navigační šipku tolikrát, až se zobrazí příslušná funkce.

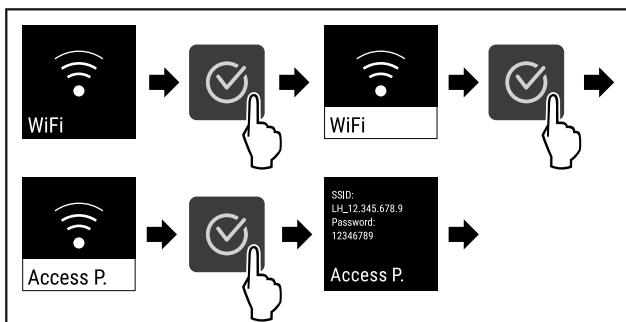


Fig. 74

- ▶ Proveďte akční kroky (viz Fig. 74).
- ▶ Zřizovací proces pokračuje na Vašem koncovém zařízení připojeném k internetu: [Liebherr SmartMonitoring Dashboard](#)

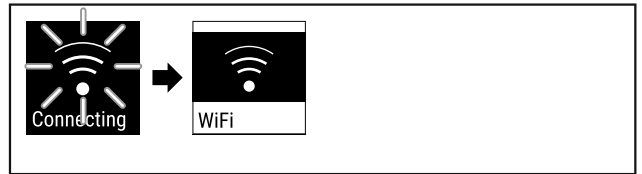


Fig. 75

- ▶ Připojení se vytváří (viz Fig. 75).
- ▷ Zobrazí se WiFi connecting. Symbol pulzuje.
- ▶ Následujte pokyny na [Liebherr SmartMonitoring Dashboard](#).
- ▷ Připojení je vytvořeno.

## Odpojení připojení

- ▶ Vyvolejte menu nastavení (viz 5.2 Navigace).
- ▶ Stiskněte navigační šipku tolikrát, až se zobrazí příslušná funkce.

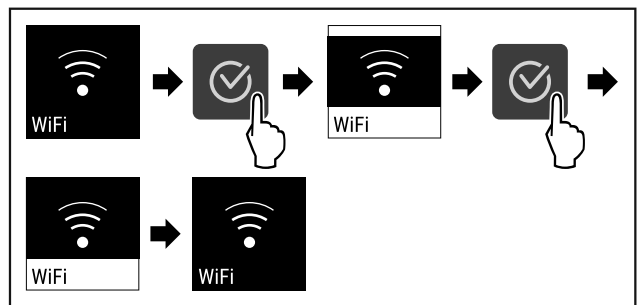


Fig. 76

- ▶ Proveďte akční kroky (viz Fig. 76).
- ▷ Připojení je odpojeno.

## Resetování připojení

- ▶ Vyvolejte menu nastavení (viz 5.2 Navigace).
- ▶ Stiskněte navigační šipku tolikrát, až se zobrazí příslušná funkce.

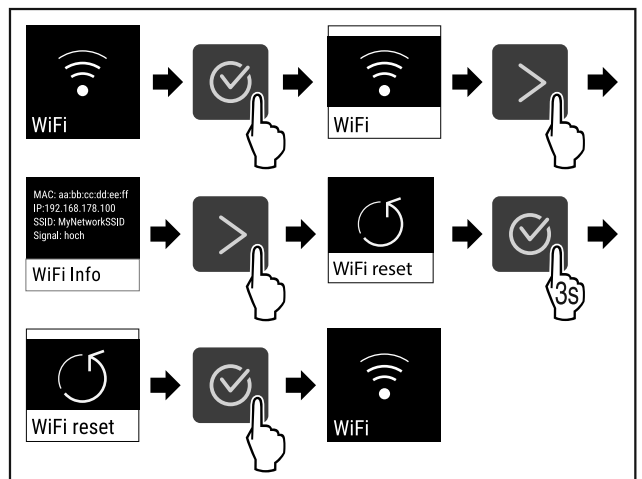


Fig. 77

- ▶ Proveďte akční kroky (viz Fig. 77).
- ▷ Nastavení WiFi se resetují zpět do stavu jako při dodání.



## 5.3.11 Připojení LAN

### Poznámka

Používání [Liebherr SmartMonitoring Dashboard](#) na <https://smartmonitoring.liebherr.com> předpokládá mít nainstalovaný SmartModule a firemní účet MyLiebherr. Můžete se přihlásit při online uvádění do provozu přímo svými dostupnými přihlašovacími údaji nebo se registrovat nově a založit si firemní účet.

Toto nastavení vytváří kabelové spojení mezi spotřebičem a internetem. Připojení je řízeno pomocí SmartModule. Spotřebič může být připojen přes [Liebherr SmartMonitoring Dashboard](#) na bázi internetového prohlížeče a k ovládání, správě a sledování mohou být využívány rozšířené volitelné a individuální možnosti.

## Poznámka

Příslušenství získáte prostřednictvím zákaznického servisu (viz 8.3 Zákaznický servis) a v obchodě Liebherr-Hausgeräte na adrese [home.liebherr.com/shop/de/deu/zubehor.html](http://home.liebherr.com/shop/de/deu/zubehor.html).

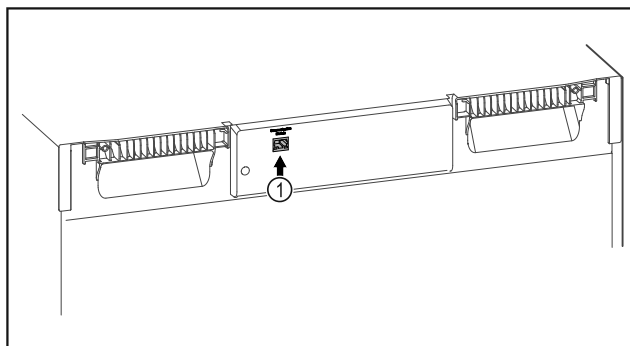


Fig. 78

Zajistěte, aby byly splněny následující předpoklady:

- Je používán SmartModule Fig. 78 (1).
- Síťový kabel je připojen.

## Vytvoření připojení

Uvedení do provozu a nastavení svého SmartModule provedte online pomocí [Liebherr SmartMonitoring Dashboard](#) na svém koncovém zařízení připojeném k internetu.

Na [Liebherr SmartMonitoring Dashboard](#) najdete také informace k dodatečné integraci SmartModule.



Fig. 79

- ▶ Otevřete [Liebherr SmartMonitoring Dashboard](#) (viz Fig. 79).

Na chladničce nebo mrazničce:

- ▶ Vyvolejte menu nastavení. (viz 5.2 Navigace)
- ▶ Stiskněte navigační šipku tolikrát, až se zobrazí příslušná funkce.

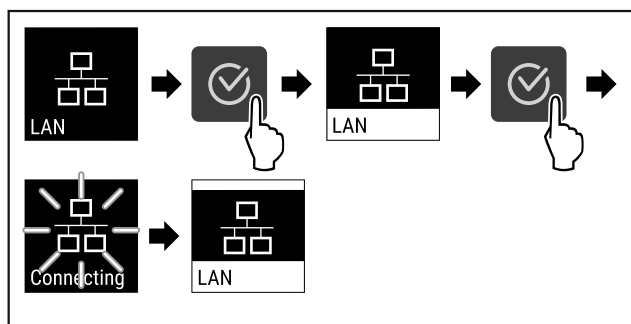


Fig. 80

- ▶ Proved'te akční kroky (viz Fig. 80).
- ▷ Připojení se vytváří: Zobrazí se LAN connecting. Symbol pulzuje.
- ▶ Následujte pokyny na [Liebherr SmartMonitoring Dashboard](#).
- ▷ Připojení je vytvořeno.

## Odpojení připojení

- ▶ Vyvolejte menu nastavení. (viz 5.2 Navigace)
- ▶ Stiskněte navigační šipku tolikrát, až se zobrazí příslušná funkce.

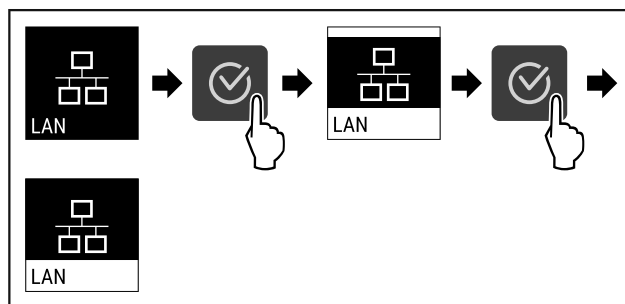


Fig. 81

- ▶ Proved'te akční kroky (viz Fig. 81).
- ▷ Připojení je odpojeno.



## 5.3.12 Info

Toto zobrazení ukazuje model, sériové číslo a servisní číslo spotřebiče.

### Zobrazení Info

- ▶ Tiskněte navigační šipku, dokud se nezobrazí odpovídající funkce.

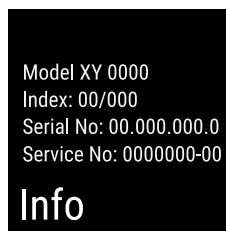


Fig. 82

- ▷ Objeví se informace o spotřebiči.



## 5.3.13 Provozní hodiny

Toto zobrazení ukazuje provozní hodiny spotřebiče.

### Zobrazení provozních hodin

- ▶ Vyvolejte zákaznické menu.

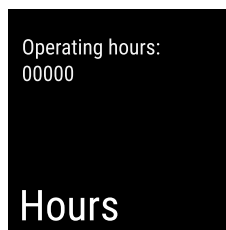


Fig. 83

- ▷ Zobrazí se provozní hodiny.



## 5.3.14 Software

Toto zobrazení ukazuje verzi softwaru spotřebiče.

### Zobrazení verze softwaru

- ▶ Vyvolejte zákaznické menu.
- ▶ Tiskněte navigační šipku, dokud se nezobrazí odpovídající funkce.

UI SW: XXXXXXXX  
PB SW: XXXXXXXX

## Software

Fig. 84

- ▷ Objeví se informace o verzi softwaru.

### 5.3.15 Odmrazování



Spotřebič se v normálním provozu automaticky odmrazuje.

Použití:

- V případě silnější námrazy ve vnitřním prostoru lze ručně spustit funkci odmrzování.

#### Ruční spuštění automatického odmrzování

- ▷ Tiskněte navigační šipku, dokud se nezobrazí odpovídající funkce.

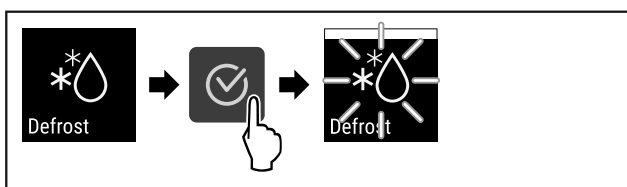


Fig. 85

- ▷ Proveďte akční kroky (viz Fig. 85).
- ▷ Je spuštěné automatické odmrzování. Po ukončeném odmrzování se spotřebič automaticky přepne zpět na normální provoz.

#### Zrušení ručně spuštěného odmrzování

- ▷ Tiskněte navigační šipku, dokud se nezobrazí odpovídající funkce.

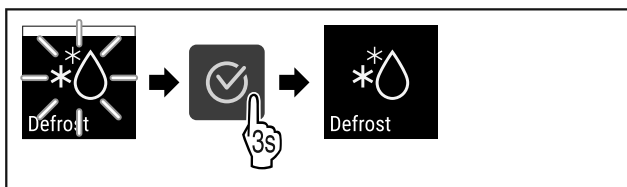


Fig. 86

- ▷ Proveďte akční kroky (viz Fig. 86).
- ▷ Ručně spuštěné odmrzování je zrušené. Přístroj se automaticky přepne zpět do normálního provozu.

### 5.3.16 Dveřní alarm



Nastavení časového rozpětí, po kterém při otevřených dveřích zazní dveřní alarm.

Lze nastavit následující hodnoty:

- 15 sekund
- 30 sekund
- 60 sekund
- 90 sekund
- 120 sekund
- 150 sekund
- 180 sekund
- Vyp

### Nastavení dveřního alarmu

Následující akční kroky popisují, jak nastavit časové rozpětí do dveřního alarmu.

- ▷ Vyvolejte menu nastavení (viz 5.2 Navigace).
- ▷ Tiskněte navigační šipku, dokud se nezobrazí odpovídající funkce.

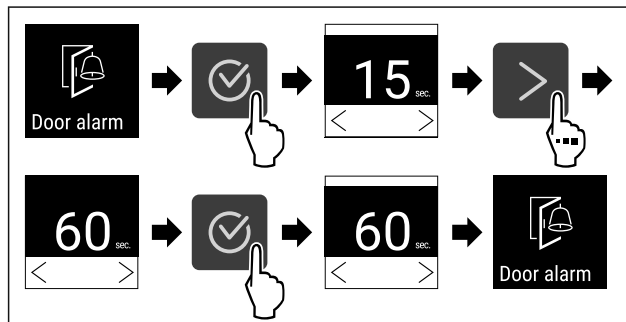


Fig. 87

- ▷ Proveďte akční kroky (viz Fig. 87).
- ▷ Alarm dveří je nastaven.

### Deaktivace dveřního alarmu

Následující akční kroky popisují, jak deaktivovat dveřní alarm.

- ▷ Vyvolejte menu nastavení (viz 5.2 Navigace).
- ▷ Tiskněte navigační šipku, dokud se nezobrazí odpovídající funkce.

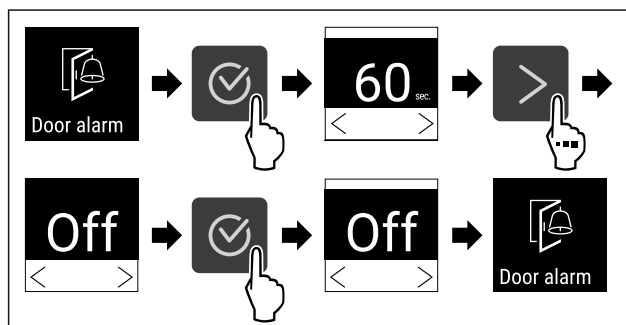


Fig. 88

- ▷ Proveďte akční kroky (viz Fig. 88).
- ▷ Alarm dveří je deaktivován.

### 5.3.17 Světelný alarm



Toto nastavení umožňuje vizuální alarmová hlášení na displeji zvýraznit navíc blikajícím osvětlením spotřebiče.

#### Aktivace světelného alarmu

- ▷ Vyvolejte menu nastavení (viz 5.2 Navigace).
- ▷ Tiskněte navigační šipku, dokud se nezobrazí odpovídající funkce.

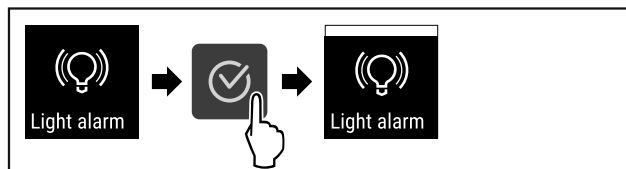


Fig. 89

- ▷ Proveďte akční kroky (viz Fig. 89).
- ▷ Světelný alarm je aktivní.

#### Deaktivace světelného alarmu

- ▷ Vyvolejte menu nastavení (viz 5.2 Navigace).
- ▷ Tiskněte navigační šipku, dokud se nezobrazí odpovídající funkce.



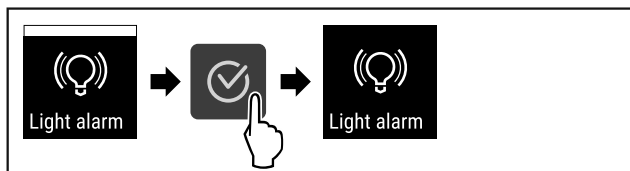


Fig. 90

- ▶ Proved'te akční kroky (viz Fig. 90) .
- ▷ Světelný alarm je deaktivovaný.



## 5.3.18 DemoMode

### Poznámka

Aktivace/deaktivace DemoMode odpovídá resetu do továrního nastavení. (viz 5.3.19 Tovární reset )

Je-li spotřebič v DemoMode, zobrazí se "D" vlevo nahoře na stavové obrazovce a všechny funkce chladicí techniky jsou deaktivovány. DemoMode je vhodný jako ukázkový režim.

### Aktivace DemoMode

- ▶ Vyvolejte zákaznické menu .
- ▶ Tiskněte navigační šipku, dokud se nezobrazí odpovídající funkce.

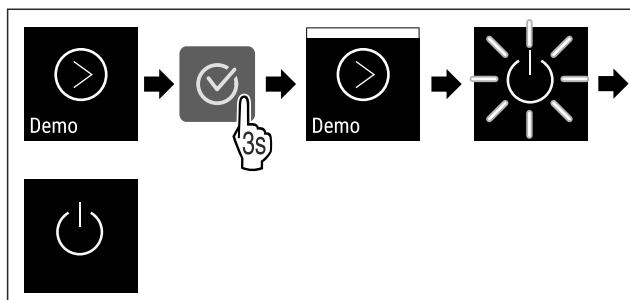


Fig. 91

- ▶ Proved'te akční kroky (viz Fig. 91) .
- ▷ Funkce DemoMode je aktivována.
- ▷ Spotřebič je vypnutý.
- ▶ Znovu spusťte spotřebič. (viz 3.15 Zapnutí spotřebiče (první uvedení do provozu))

### Deaktivace DemoMode

- ▶ Vyvolejte zákaznické menu .
- ▶ Tiskněte navigační šipku, dokud se nezobrazí odpovídající funkce.

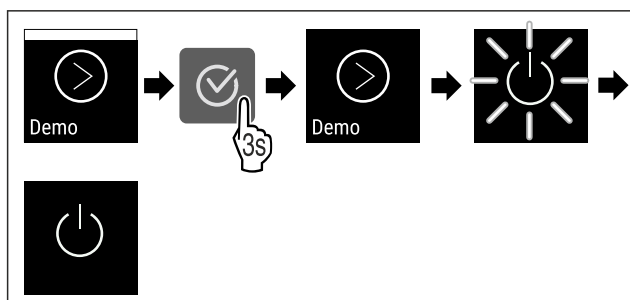


Fig. 92

- ▶ Proved'te akční kroky (viz Fig. 92) .
- ▷ DemoMode je deaktivován.
- ▷ Spotřebič je vypnutý.
- ▶ Znovu spusťte spotřebič. (viz 3.15 Zapnutí spotřebiče (první uvedení do provozu))



## 5.3.19 Tovární reset

Tato funkce umožňuje reset spotřebiče na tovární nastavení. Všechna dosud provedená nastavení budou resetována na svou původní hodnotu.

### Provedení továrního resetu

- ▶ Vyvolejte zákaznické menu.
- ▶ Tiskněte navigační šipku, dokud se nezobrazí odpovídající funkce.

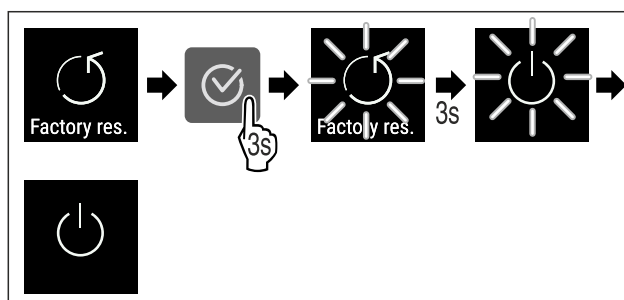


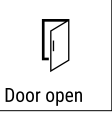

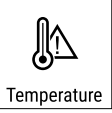


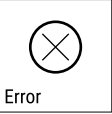

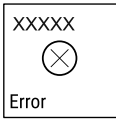

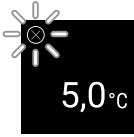
Fig. 93








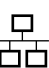

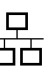

- ▶ Proved'te akční kroky (viz Fig. 93) .
- ▷ Tovární reset je proveden.
- ▷ Spotřebič je vypnutý.
- ▶ Znovu spusťte spotřebič. (viz 3.15 Zapnutí spotřebiče (první uvedení do provozu))

## 5.4 Hlášení

### 5.4.1 Varování



Varování jsou oznamována akusticky signálním tónem a opticky symbolem na displeji. Signální tón se zesiluje a stává se hlasitějším, dokud není hlášení potvrzeno.

Hlášení	Příčina	Odstranění
 <p>Door open</p> <p><b>Otevřené dveře</b></p>	<p>Hlášení se zobrazí, když jsou dveře příliš dlouho otevřené.</p>	<ul style="list-style-type: none"> <li>▶ Zavřete dveře.</li> </ul>  <ul style="list-style-type: none"> <li>▶ Stiskněte potvrzovací tlačítko.</li> <li>▶ Alarm se ukončí.</li> </ul> <p><b>Poznámka</b> Čas, než se zobrazí hlášení, lze nastavit (viz 5.3.16 Dveřní alarm ).</p>
 <p>Temperature</p> <p><b>Teplotní alarm</b></p>	<p>Hlášení se zobrazí, když teplota neodpovídá nastavené teplotě. Příčinou teplotních rozdílů může být:</p> <ul style="list-style-type: none"> <li>- Byly vloženy teplé produkty.</li> <li>- Při překládání a vytahování chlazených potravin vniklo velké množství teplého vzduchu z okolí.</li> <li>- Na delší doby vypadl proud.</li> </ul>	 <ul style="list-style-type: none"> <li>▶ Stiskněte potvrzovací tlačítko.</li> <li>▶ Zobrazuje se nejvyšší teplota.</li> </ul>  <ul style="list-style-type: none"> <li>▶ Stiskněte potvrzovací tlačítko.</li> <li>▶ Aktuální teplota bliká a zobrazení se mění se symbolem teplotního alarmu dokud není dosaženo nastavené teploty.</li> <li>▶ Proveďte kontrolu kvality chlazených produktů.</li> </ul>
 <p>Error</p> <p><b>Chyba</b></p>	<p>Spotřebič je vadný, nastala chyba spotřebiče nebo chybu vykazuje některá ze součástí spotřebiče.</p>	<ul style="list-style-type: none"> <li>▶ Přemístěte chlazené produkty.</li> </ul>  <ul style="list-style-type: none"> <li>▶ Stiskněte potvrzovací tlačítko.</li> </ul> <p>▶ Zobrazí se chybový kód.</p>   <ul style="list-style-type: none"> <li>▶ Stiskněte potvrzovací tlačítko.</li> <li>▶ Pokud taková situace nastala, zobrazí se další chybový kód.</li> </ul> <p><b>nebo</b></p> <ul style="list-style-type: none"> <li>▶ Zobrazí se stavová obrazovka s blikajícím symbolem chyby</li> </ul>  <ul style="list-style-type: none"> <li>▶ Stiskem navigačního tlačítka se znovu zobrazí chybový kód (kódy).</li> <li>▶ Zaznamenejte si chybový kód (kódy) a kontaktujte zákaznický servis.</li> </ul>

 Power <b>Výpadek proudu</b>	Hlášení se zobrazí po přerušení elektrického napájení, pokud je teplota po obnovení napájení vyšší než mez alarmu.	 <ul style="list-style-type: none"> <li>▶ Stiskněte potvrzovací tlačítko.</li> </ul> Zobrazí se nejvyšší teplota a počet přerušení proudu.   <ul style="list-style-type: none"> <li>▶ Stiskněte potvrzovací tlačítko.</li> <li>▶ Alarm se ukončí a zobrazí se aktuální teplota.</li> <li>▶ Prověřte kvalitu chlazených produktů.</li> </ul>
 WiFi error <b>Chyba WLAN</b>	Přerušeno připojení pomocí WLAN.	 <ul style="list-style-type: none"> <li>▶ Zkontrolujte připojení.</li> </ul> <ul style="list-style-type: none"> <li>▶ Stiskněte potvrzovací tlačítko.</li> <li>▶ Alarm se ukončí.</li> </ul>
 WWW error <b>WWW chyba WLAN</b>	Hlášení se zobrazí, pokud není k dispozici internetové připojení pomocí WLAN.	 <ul style="list-style-type: none"> <li>▶ Zkontrolujte připojení.</li> </ul> <ul style="list-style-type: none"> <li>▶ Stiskněte potvrzovací tlačítko.</li> <li>▶ Alarm se ukončí.</li> </ul>
 LAN error <b>Chyba LAN</b>	Přerušeno připojení pomocí LAN.	 <ul style="list-style-type: none"> <li>▶ Zkontrolujte připojení a síťový kabel.</li> </ul> <ul style="list-style-type: none"> <li>▶ Stiskněte potvrzovací tlačítko.</li> <li>▶ Alarm se ukončí.</li> </ul>
 WWW error <b>WWW chyba LAN</b>	Hlášení se zobrazí, pokud není k dispozici internetové připojení pomocí LAN.	 <ul style="list-style-type: none"> <li>▶ Zkontrolujte připojení.</li> </ul> <ul style="list-style-type: none"> <li>▶ Stiskněte potvrzovací tlačítko.</li> <li>▶ Alarm se ukončí.</li> </ul>

## 5.4.2 Připomínky

Připomínky se objevují, když je nutná výzva k nějakému úkonu. Jsou oznamovány akusticky pomocí signálního tónu a opticky pomocí symbolu na displeji. Potvrzení hlášení probíhá stisknutím potvrzovacího tlačítka.

Hlášení	Příčina	Odstranění
 <p>Maintenance</p> <p><b>Připomínka údržby</b></p>	Hlášení se zobrazí, když v časovači uběhl nastavený servisní interval.	 <ul style="list-style-type: none"> <li>▶ Stiskněte potvrzovací tlačítko.</li> <li>▶ Alarm se ukončí.</li> </ul> <p><b>Poznámka</b> Servisní interval může být nastaven (viz 5.3.6 Připomínka servisního intervalu).</p>

## 6 Vybavení

### 6.1 Bezpečnostní zámek

Zámek ve dveřích spotřebiče je vybaven bezpečnostním mechanismem.

#### 6.1.1 Uzamčení spotřebiče

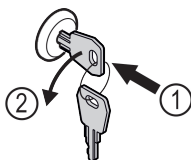


Fig. 94

- ▶ Klíč zasuňte dovnitř.
- ▶ Otáčejte klíčem o 90° proti směru hodinových ručiček.
- ▷ Spotřebič je uzamčený.

#### 6.1.2 Odemknutí spotřebiče

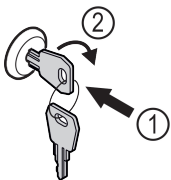


Fig. 95

- ▶ Klíč zasuňte dovnitř Fig. 95 (1).
- ▶ Otáčejte klíčem o 90° ve směru hodinových ručiček Fig. 95 (2).
- ▷ Spotřebič je odemčený.

## 7 Údržba

### 7.1 Odmrazování spotřebiče



#### VÝSTRAHA

Nesprávné odmrazování přístroje!  
Zranění a poškození.

- ▶ K urychlení rozmrazování nepoužívejte žádná jiná mechanická zařízení nebo jiné prostředky než doporučené výrobcem.
- ▶ Nepoužívejte elektrická topidla, parní čisticí přístroje, rozmrazovací spreje, ani otevřený plamen.
- ▶ K odstraňování ledu nepoužívejte ostré předměty.

Pro zachování energetické účinnosti spotřebiče doporučujeme jeho odmrazování v pravidelných intervalech nebo v případě silného nánosu ledu. Pro námrazu v interiéru je rozhodující místo instalace (např. vysoká vlhkost vzduchu), nastavení spotřebiče a chování uživatele.

Ruční odmrazování:

- ▶ Vypněte spotřebič. (viz 5.3.2 Zapnutí a vypnutí spotřebiče)
- ▶ Vytáhněte zástrčku ze sítě.
- ▶ Přesuňte zmrazené výrobky.
- ▶ Dveře spotřebiče nechte během odtávání otevřené.
- ▶ Zbývající odtátou vodu vytřete hadrem a spotřebič vyčistěte.

### 7.2 Čištění přístroje

#### 7.2.1 Příprava



#### VÝSTRAHA

Nebezpečí zkratu v důsledku dílů vedoucích elektrický proud!

Zasažení elektrickým proudem nebo poškození elektroniky.

#### ▶ Vypněte spotřebič.

- ▶ Vytáhněte síťovou zástrčku nebo vypněte pojistku.



#### VÝSTRAHA

Nebezpečí požáru

- ▶ Chraňte chladicí okruh před poškozením.

- ▶ Vyprázdňte spotřebič.
- ▶ Vytáhněte síťovou zástrčku.

#### 7.2.2 Čištění skříně

#### POZOR

Neodborné čištění!

Poškození přístroje.

- ▶ Používejte výhradně měkké utěrky a univerzální čisticí přípravky s neutrálním pH.
- ▶ Nepoužívejte škrábající nebo abrazivní houbičky nebo drátěnky.
- ▶ Nepoužívejte ostré abrazivní čisticí prostředky obsahující písek, chloridy nebo kyseliny.



#### VÝSTRAHA

Nebezpečí zranění a poškození horkou párou!

Horká pára může způsobit popáleniny a poškodit povrchy.

- ▶ Nepoužívejte parní čisticí přístroje!

#### POZOR

Nebezpečí poškození zkratem!

- ▶ Při čištění spotřebiče dbejte na to, aby se žádná voda z čištění nedostala do elektrických komponentů.

- ▶ Otírejte skříň měkkou, čistou utěrkou. Při silném znečištění použijte vlažnou vodu s neutrálním čisticím prostředkem. Skleněné plochy lze navíc čistit čističem skla.

- ▶ Jednou ročně očistěte spirálu kondenzátoru. Pokud se spirála kondenzátoru neočistí, vede to ke značnému snížení účinnosti spotřebiče.

## 7.2.3 Čištění vnitřního prostoru



### VÝSTRAHA

Nebezpečí zkratu v důsledku dílů vedoucích elektrický proud!

Zasažení elektrickým proudem nebo poškození elektroniky.

- ▶ **Vypněte spotřebič.**
- ▶ Vytáhněte síťovou zástrčku nebo vypněte pojistku.



### VÝSTRAHA

Nebezpečí zranění a poškození horkou párou!

Horká pára může způsobit popáleniny a poškodit povrchy.

- ▶ Nepoužívejte parní čisticí přístroje!

### POZOR

Neodborné čištění!

Poškození přístroje.

- ▶ Používejte výhradně měkké utěrky a univerzální čisticí přípravky s neutrálním pH.
- ▶ Nepoužívejte škrábající nebo abrazivní houbičky nebo drátěnky.
- ▶ Nepoužívejte ostré abrazivní čisticí prostředky obsahující písek, chloridy nebo kyseliny.

#### Teplotní rozsah

Mraznička -9 °C až -26 °C

#### Maximální naplnění přihrádky <sup>A)</sup>

Šířka spotřebiče (viz 3.2 Rozměry spotřebiče)	Úložné rošty	Skleněná police	Dřevěný rošt
600 mm	45 kg	40 kg	45 kg
750 mm	60 kg	40 kg	60 kg

<sup>A)</sup> Při velkém naplnění může docházet k lehkým průhybům přihrádek.

#### Maximální užitečný objem

Viz užitečný obsah na typovém štítku. (viz 1.2 Přehled spotřebičů a vybavení)

#### Osvětlení\*

Třída energetické účinnosti <sup>A)</sup> *	Světelný zdroj*
Tento výrobek obsahuje jeden nebo několik světelných zdrojů třídy energetické účinnosti F	LED

<sup>A)</sup> Spotřebič může obsahovat světelné zdroje s různými třídami energetické účinnosti. Uvádí se nejnižší třída energetické účinnosti.

## 8.2 Technická porucha

Spotřebič je vyroben a konstruován tak, aby bylo zaručeno bezpečné fungování a dlouhá životnost. Pokud se během

#### Poznámka

Nepoškodte nebo neodstraňujte typový štítek na vnitřní straně spotřebiče. Typový štítek je důležitý pro zákaznický servis. (viz 8.3 Zákaznický servis)

- ▶ Otevřete dveře.
- ▶ Vyprázdněte spotřebič.
- ▶ Vnitřní prostor a součásti vybavení vyčistěte vlažnou vodou s trochou mycího prostředku. Nepoužívejte čisticí prostředky s obsahem písku nebo kyselin či chemická rozpouštědla.

### 7.2.4 Po vyčištění

- ▶ Spotřebič a součásti vybavení vytřete do sucha.
- ▶ Připojte spotřebič a zapněte jej. Když je teplota dostatečně nízká:
- ▶ Vložte chlazené produkty.
- ▶ Čištění pravidelně opakujte.
- ▶ Chladničku s výměníkem tepla (kovová mřížka na zadní stěně spotřebiče) je třeba jednou ročně vyčistit a zbavit prachu.

## 8 Zákaznická pomoc

### 8.1 Technické údaje

provozu přesto vyskytne porucha, zkontrolujte, zda nebyla způsobena chybnou obsluhou. V tom případě Vám totiž musíme naúčtovat vzniklé náklady i během záruční doby.

Následující poruchy můžete odstranit sami.

#### 8.2.1 Funkce spotřebiče

Chyba	Příčina	Odstranění
Spotřebič nefunguje.	→ Spotřebič není zapnutý.	▶ Zapněte spotřebič.
	→ Zástrčka není správně zasunuta do zásuvky.	▶ Zástrčku zkontrolujte.

# Vyřazení z provozu

Chyba	Příčina	Odstranění
	→ Pojistka napájecí zásuvky není v pořádku.	▶ Pojistku zkontrolujte.
	→ Výpadek proudu	▶ Spotřebič nechte zavřený. ▶ Chraňte potraviny: Na potraviny dejte akumulátory chladu nebo použijte decentralizovaný mrazák, pokud výpadek proudu trvá déle. ▶ Rozmrazené potraviny znovu nezmrazujte.
	→ Přístrojová zástrčka není správně v spotřebiči.	▶ Zkontrolujte přístrojovou zástrčku.
<b>Teplota není dostatečně nízká.</b>	→ Dveře spotřebiče nejsou správně zavřené.	▶ Dveře spotřebiče zavřete.
	→ Přívod vzduchu a ventilace není dostačující.	▶ Uvolněte a očistěte ventilační mřížku.
	→ Teplota prostředí je příliš vysoká.	▶ Dbejte na správné okolní podmínky: (viz 1.4 Oblast použití přístroje)
	→ Spotřebič byl příliš často nebo příliš dlouho otevřený.	▶ Počkejte, zda se potřebná teplota neobnoví samovolně. Pokud ne, obraťte se na zákaznický servis (viz 8.3 Zákaznický servis).
	→ Teplota je nastavena chybně.	▶ Nastavte nižší teplotu a zkontrolujte po 24 hodinách.
	→ Spotřebič stojí příliš blízko u zdroje tepla (kamna, topení atd.).	▶ Změňte umístění spotřebiče nebo zdroje tepla.

## 8.3 Zákaznický servis

Nejprve zjistěte, zda jste schopni odstranit chybu sami. Pokud tomu tak není, obraťte se na zákaznický servis.

Adresu získáte v příložené brožuře „Servis Liebherr“.



### VÝSTRAHA

Neodborná oprava!  
Zranění.

- ▶ Opravy a zásahy do přístroje a přívodního vedení elektrické energie, které nejsou výslovně uvedeny v (viz 7 Údržba), smí provádět pouze zákaznický servis.
- ▶ Poškozené přívodní síťové vedení smí vyměnit pouze výrobce nebo jeho zákaznický servis nebo podobně kvalifikovaná osoba.
- ▶ U přístrojů se zástrčkou pro studené přístroje může výměnu provést zákazník.

### 8.3.1 Kontaktování zákaznického servisu

Ujistěte se, že máte připravené tyto informace o spotřebiči:

- Označení spotřebiče (model a index)
- Servisní č. (servis)
- Sériové č. (sér. č.)

▶ Vyvolejte informace o spotřebiči na displeji (viz 5.3.12 Info).

**-nebo-**

▶ Vyčtěte informace o spotřebiči z typového štítku. (viz 8.4 Typový štítek)

- ▶ Informace o spotřebiči si zapište.
- ▶ Informujte zákaznický servis: Sdělte závady a informace o spotřebiči.
- ▷ To umožní rychlý a účelný servisní zákrok.
- ▶ Řiďte se dalšími pokyny zákaznického servisu.

## 8.4 Typový štítek

Typový štítek je umístěn na vnitřní straně přístroje. Viz přehled přístroje.

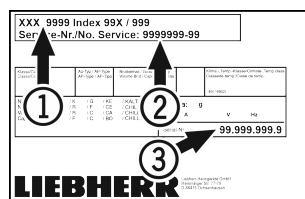


Fig. 96

- (1) Označení přístroje
- (2) Servisní č.

- (3) Sériové č.

## 9 Vyřazení z provozu

- ▶ Přístroj vyprázdněte.
- ▶ Přístroj vypněte.
- ▶ Vytáhněte síťovou zástrčku.
- ▶ Odstranění přístrojové zástrčky v případě potřeby: Vyta-hujte při současném pohybu zleva doprava.
- ▶ Přístroj vyčistěte. (viz 7.2 Čištění přístroje)
- ▶ Dveře nechte otevřené, aby nevznikal nepříjemný zápach.

### Poznámka

Poškození přístroje a chybné fungování!

- ▶ Přístroj po vyřazení z provozu skladujte pouze při povolené pokojové teplotě v rozmezí -10 °C a +50 °C.

## 10 Likvidace

### 10.1 Příprava přístroje k likvidaci



Společnost Liebherr používá v některých přístrojích baterie. V EU zákonodárce z ekologických důvodů uložil koncovému uživateli povinnost tyto baterie před likvidací odpadního zařízení odstranit. Pokud váš přístroj obsahuje baterie, je k němu přiloženo příslušné upozornění.

**Svítlidla** Pokud můžete svítlidla odstranit samostatně a nedestruktivně, odstraňte je také před likvidací.

- ▶ Odstavte přístroj z provozu.
- ▶ Přístroje s bateriemi: Vyměňte baterie. Popis viz kapitola **Údržba**.
- ▶ Pokud je to možné: Vyměňte svítlidla, aniž byste je zničili.

### 10.2 Ekologická likvidace přístroje



Přístroj obsahuje pouze kvalitní materiály a je zapotřebí jej likvidovat mimo netříděný domovní odpad.



Likvidujte baterie odděleně od starého přístroje. Za tímto účelem můžete baterie bezplatně vrátit v prodejnách a recyklačních centrech.

**Svítlidla**

Vyjmutá svítlidla zlikvidujte prostřednictvím příslušných sběrných systémů.

Pro Německo:

Přístroje můžete bezplatně zlikvidovat prostřednictvím sběrných nádob třídy 1 v místních recyklačních a materiálových centrech. Při nákupu nové chladničky / mrazničky a prodejní ploše > 400 m<sup>2</sup> bude přístroj bezplatně odebrán zpět prostřednictvím obchodu.



#### VÝSTRAHA

Unikající chladivo a olej!

Požár. Obsažené chladivo je ekologické, ale hořlavé. Obsažený olej je rovněž hořlavý. Unikající chladivo a olej se mohou při příslušně vysoké koncentraci a v kontaktu se externím tepelným zdrojem vznítit.

▶ Nepoškodte potrubí okruhu chladiva a kompresor.

- ▶ Přístroj odvezte, aniž byste jej poškodili.
- ▶ Baterie, svítlidla a přístroj zlikvidujte v souladu s výše uvedenými specifikacemi.

## 11 Doplnující informace

Další informace k záručním podmínkám naleznete v příložené servisní brožůře nebo na internetu na odkazu <https://home.liebherr.com>.



[home.liebherr.com/fridge-manuals](https://home.liebherr.com/fridge-manuals)

**CS** Mraznička  
ORIGINÁLNÍ PROVOZNÍ NÁVOD

Datum vydání: 20230601

**Index č. výrobku: 7080764-00**

Liebherr-Hausgeräte GmbH  
Memminger Straße 77-79  
88416 Ochsenhausen  
Deutschland