



Montážní návod

Quality, Design and Innovation



[home.liebherr.com/fridge-manuals](http://home.liebherr.com/fridge-manuals)





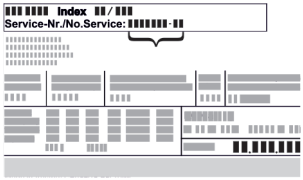
# LIEBHERR





# Všeobecné bezpečnostní pokyny

## Obsah

|           |  |           |
|-----------|--|-----------|
| <b>1</b>  | <b>Všeobecné bezpečnostní pokyny</b> ..... | <b>2</b>  |
| <b>2</b>  | <b>Podmínky instalace</b> .....            | <b>3</b>  |
| 2.1       | Místa.....                                 | 3         |
| 2.2       | Instalace více přístrojů.....              | 3         |
| 2.3       | Elektrické připojení.....                  | 3         |
| <b>3</b>  | <b>Rozměry spotřebiče</b> .....            | <b>4</b>  |
| <b>4</b>  | <b>Rozměry výklenku</b> .....              | <b>4</b>  |
| 4.1       | Vnitřní rozměry.....                       | 4         |
| <b>5</b>  | <b>Požadavky na větrání</b> .....          | <b>4</b>  |
| <b>6</b>  | <b>Hmotnosti čel nábytku</b> .....         | <b>5</b>  |
| 6.1       | Hmotnost.....                              | 5         |
| <b>7</b>  | <b>Přeprava spotřebiče</b> .....           | <b>5</b>  |
| <b>8</b>  | <b>Přeprava přístroje</b> .....            | <b>5</b>  |
| <b>9</b>  | <b>Vybalení přístroje</b> .....            | <b>5</b>  |
| <b>10</b> | <b>Instalace přístroje</b> .....           | <b>5</b>  |
| 10.1      | Po instalaci.....                          | 5         |
| <b>11</b> | <b>Likvidace obalu</b> .....               | <b>5</b>  |
| <b>12</b> | <b>Vysvětlení dalších symbolů</b> .....    | <b>6</b>  |
| <b>13</b> | <b>Dvířka mrazicího oddílu *****</b> ..... | <b>6</b>  |
| 13.1      | Přesazení dveřního dorazu.....             | 7         |
| <b>14</b> | <b>Změna strany otvírání dveří</b> .....   | <b>7</b>  |
| <b>15</b> | <b>Montáž přístroje do výklenku</b> .....  | <b>8</b>  |
| <b>16</b> | <b>Čela nábytku</b> .....                  | <b>15</b> |
| 16.1      | Rozměry.....                               | 15        |
| 16.2      | Montáž čela/čel nábytku.....               | 15        |
| 16.3      | Nastavení rozměru štěrbin bez kolize.....  | 16        |
| <b>17</b> | <b>Nádržka na vodu</b> .....               | <b>16</b> |
| 17.1      | Vložení nádržky na vodu.....               | 16        |
| <b>18</b> | <b>Vodní filtr</b> .....                   | <b>16</b> |
| 18.1      | Vložení vodního filtru.....                | 17        |
| <b>19</b> | <b>Připojení spotřebiče</b> .....          | <b>17</b> |

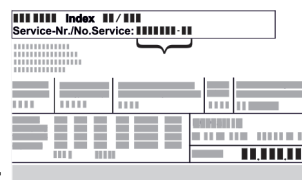
Výrobce trvale pracuje na dalším vývoji všech typů a modelů. Mějte proto laskavě pochopení pro to, že si musíme vyhradit právo na změny tvaru, vybavení a technické části.

| Symbol  | Vysvětlení   |
|---|--|
|  | <p><b>Přečtení návodu</b></p> <p>Abyste se seznámili se všemi výhodami nového spotřebiče, přečtěte si prosím pozorně pokyny v tomto návodu k obsluze.</p>  |
|  | <p><b>Kompletní návod na internetu</b></p> <p>Podrobný návod najdete na internetu prostřednictvím QR kódu na přední straně návodu, nebo prostřednictvím zadání servisního čísla na <a href="http://home.liebherr.com/fridge-manuals">home.liebherr.com/fridge-manuals</a>.<br/>Servisní číslo najdete na typovém štítku:</p> <div style="text-align: center;">  </div> <p style="text-align: right;"><i>Fig. Zobrazení příkladu</i></p> |

| Symbol  | Vysvětlení  |
|---|---|
|  | <p><b>Kontrola přístroje</b></p> <p>Zkontrolujte všechny části, zda nejsou po přepravě poškozené. V případě reklamaci se obraťte na prodejce nebo zákaznický servis.</p>              |
|  | <p><b>Odchytky</b></p> <p>Tento návod je určen pro více modelů, takže jsou možné odchytky. Části návodu, které se týkají pouze některých přístrojů, jsou označeny hvězdičkou (*).</p> |
|  | <p><b>Pokyny pro jednotlivé činnosti a výsledky těchto činností</b></p> <p>Pokyny pro jednotlivé činnosti jsou označeny ▶.</p> <p>Výsledky těchto činností jsou označeny ▷.</p>       |
|  | <p><b>Videa</b></p> <p>Videa týkající se přístrojů jsou k dispozici na kanálu YouTube Liebherr-Hausgeräte.</p>  |


## 1 Všeobecné bezpečnostní pokyny



- Tento návod k montáži pečlivě uchovejte, abyste do něj mohli kdykoliv nahlédnout.
- Pokud předáte přístroj dalšímu vlastníkoví, pak mu jej předejte včetně návodu k montáži.
- Pro řádné a bezpečné použití přístroje si tento návod k montáži pečlivě přečtěte před jeho instalací a použitím. Vždy dodržujte pokyny, bezpečnostní pokyny a výstražné pokyny, které jsou v něm uvedeny. Jsou důležité, abyste mohli zařízení bezpečně a bezchybně instalovat a provozovat.
- Nejprve si přečtěte obecné bezpečnostní pokyny v **návodu k použití**, který patří k tomuto návodu k montáži, v kapitole "Všeobecné bezpečnostní pokyny" a postupujte podle nich. Pokud **návod k použití** již nemůžete nalézt, můžete si **návod k použití** stáhnout z internetu po zadání servisního čísla na stránce [home.liebherr.com/fridge-manuals](http://home.liebherr.com/fridge-manuals). Servisní číslo najdete na typovém



štítku:

- **Během instalace přístroje dodržujte výstražné pokyny a další specifické pokyny uvedené v ostatních kapitolách:**

|   |   |
|---|---|
|  | <p><b>NEBEZPEČÍ</b></p> <p>označuje bezprostředně nebezpečnou situaci, která může mít za následek úmrtí nebo vážná tělesná zranění, pokud se jí nezamezí.</p> |
|---|---|

|   |            |  |
|---|------------|--|
|  | VÝSTRAHA   | označuje nebezpečnou situaci, která může mít za následek úmrtí nebo vážné tělesné zranění, pokud se jí nezamezí.   |
|  | UPOZORNĚNÍ | označuje nebezpečnou situaci, která může mít za následek lehká nebo střední tělesná zranění, pokud se jí nezamezí. |
|   | POZOR      | označuje nebezpečnou situaci, která může mít za následek věcné škody, pokud se jí nezamezí.                        |
|   | Poznámka   | označuje užitečné pokyny a tipy.   |

## 2 Podmínky instalace



### VÝSTRAHA

Nebezpečí požáru při vlhkosti!

Když díly vedoucí elektrický proud nebo přírodní elektrický kabel zvlhnou, může dojít ke zkratu.

- ▶ Příklad je koncipován pro instalaci v uzavřeném prostoru. Příklad neprovozujte venku, ani ve vlhkých prostorách či v místech se stříkající vodou.

Použití v souladu s určením

- Příklad instalujte a používejte výhradně v uzavřených místnostech.
- Příklad provozujte pouze v zabudovaném stavu.

### 2.1 Místnost



### VÝSTRAHA

Unikající chladivo a olej!

Požár. Obsažené chladivo je ekologické, ale hořlavé. Obsažený olej je rovněž hořlavý. Unikající chladivo a olej se mohou při příslušně vysoké koncentraci a v kontaktu se externím tepelným zdrojem vznítit.

- ▶ Nepoškodte potrubí okruhu chladiva a kompresor.

- Když se přístroj instaluje ve velmi vlhkém prostředí, může se na vnější straně přístroje tvořit kondenzát. Je třeba dbát na správný přívod vzduchu a větrání v místě instalace.
- Čím více chladiva je v přístroji, tím větší musí být prostor, ve kterém je přístroj umístěn. V příliš malých prostorách může při netěsnosti dojít ke vzniku hořlavé směsi plynu a vzduchu. Na 8 g chladiva musí být prostor pro instalaci velký minimálně 1 m<sup>3</sup>. Údaje o obsaženém chladivu jsou uvedeny na typovém štítku ve vnitřním prostoru přístroje.

#### 2.1.1 Podlaha v místnosti

- Podlaha v místě instalace musí být vodorovná a rovná.
- Pokud spotřebič montujete do kuchyňského nábytku umístěné na nerovné podlaze: Vyrovnajte kuchyňský nábytek.

#### 2.1.2 Umístění v místnosti

- Spotřebič neinstalujte v místě s přímými slunečními paprsky, vedle sporáků, topení či podobných tepelných zdrojů.
- Spotřebič instalujte pouze do stabilního nábytku.

### Poznámka

Sadu pro omezení úhlu otevření dveří na 90° lze u přístrojů s tlumičem zavírání objednat v zákaznickém servisu.

## 2.2 Instalace více přístrojů

### POZOR

Nebezpečí poškození vlivem kondenzátu!

- ▶ Zařízení neinstalujte v bezprostřední blízkosti jiného chladicího nebo mrazicího zařízení.

### POZOR

Nebezpečí poškození vlivem kondenzátu!

- ▶ Spotřebič neinstalujte přímo nad jiným chladicím nebo mrazicím přístrojem.

Přístroje jsou vyvinuty pro různé druhy instalace. Přístroje kombinujte výhradně v případě, že jsou k tomuto účelu vyvinuty. Následující tabulka ukazuje možný druh instalace podle jednotlivých modelů:

| Druh instalace                  | Model   |
|---------------------------------|---|
| samostatně                      | Všechny modely  |
| vedle sebe „Side-by-Side“ (SBS) | Modely, jejichž modelové označení začíná na <b>S...</b>   |
| Nad sebou                       | Modely do maximální výšky výklenku 880 mm a s vyhřívanou vrchní stěnou mohou být nainstalovány „nad sebou“.<br>Horní přístroj: do maximální výšky výklenku 140 mm |

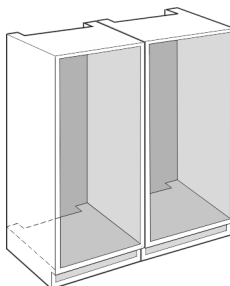


Fig. 1

Každý přístroj vestavte do samostatného výklenku.

## 2.3 Elektrické připojení



### VÝSTRAHA

Nebezpečí požáru v důsledku nesprávné instalace!

Pokud se síťový kabel nebo zástrčka dotkne zadní strany přístroje, může dojít vlivem vibrací přístroje k poškození síťového kabelu nebo zástrčky a ke zkratu.

- ▶ Ujistěte se při nastavování přístroje, že pod ním není zaseknutý žádný síťový kabel.
- ▶ Umístěte přístroj tak, aby se nedotýkal zástrčky nebo síťových kabelů.
- ▶ Do zásuvek v oblasti zadní strany přístroje nezapojujte žádné přístroje.
- ▶ Vícenásobné zásuvky nebo rozvodné lišty a další elektronické přístroje (jako např. halogenové transformátory) **neumístujte a neprovozujte** na zadní straně přístrojů.

# Rozměry spotřebiče

## 3 Rozměry spotřebiče

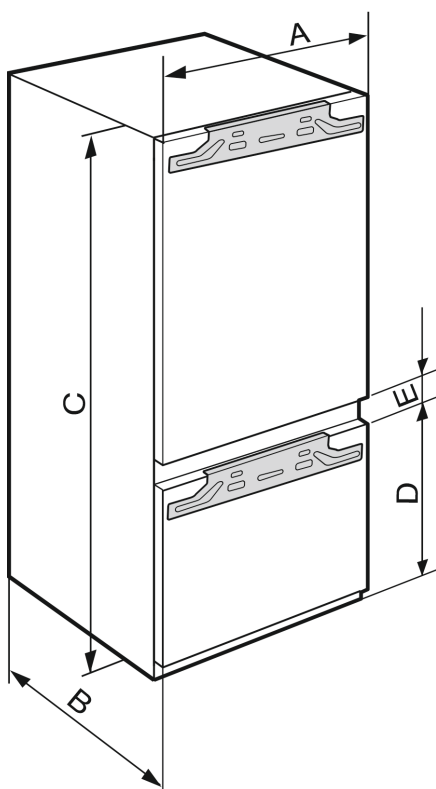


Fig. 2

|         | A (m m) | B (m m) | C (m m) | D (m m) | E (m m) |
|---------|---------|---------|---------|---------|---------|
| IRC/B/e | 559     | 546     | 1770    | 612     | 34      |

## 4 Rozměry výklenku

### 4.1 Vnitřní rozměry

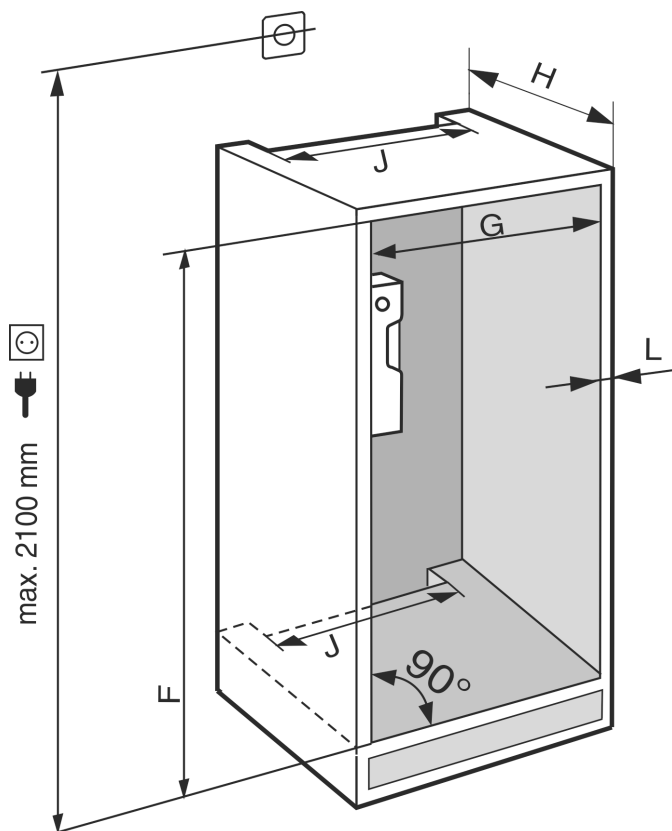


Fig. 3

|               | F (m m)      | G (m m)    | H (mm)                        | J (m m)  | L (m m) |
|---------------|--------------|------------|-------------------------------|----------|---------|
| IRC(B).. 51.. | 1772 až 1788 | 560 až 570 | min. 550, doporu- čuje se 560 | min. 500 | max. 19 |

Deklarovaná spotřeba energie byla změřena při hloubce kuchyňského nábytku 560 mm . Spotřebič je plně funkční při hloubce kuchyňského nábytku 550 mm , má ale nepatrně vyšší spotřebu energie.

- ▶ Zkontrolujte tloušťku stěny sousedních skříněk: Musí být min. 16 mm .
- ▶ Spotřebič instalujte pouze do pevného, stabilního kuchyňského nábytku. Nábytek zajistěte proti převrácení.
- ▶ Kuchyňský nábytek vyrovnejte pomocí vodováhy a montážního úhlooměru a v případě potřeby vyrovnejte podložkami.
- ▶ Ujistěte se, že podlaha a boční stěny nábytku jsou vzájemně v pravém úhlu.

## 5 Požadavky na větrání

### POZOR

Zakryté ventilační otvory!

Poškození. Přístroj se může přehřívat, což může snížit životnost různých částí přístroje a vést k funkčním omezením.

- ▶ Je třeba stále dbát na správný přívod vzduchu a odvětrávání.
- ▶ Vždy udržujte volné ventilační otvory nebo mřížky v krytu přístroje a v kuchyňském nábytku (vestavný přístroj).
- ▶ Větrací štěrby nikdy nezakrývejte.

Bezpodmínečně zachovejte větrací profily:

- Hloubka větrací šachty na zadní stěně nábytku musí být minimálně 38 mm.
- Pro větrací a odvzdušňovací profily je v podstavci i v horní části kuchyňské linky zapotřebí min. 200 cm<sup>2</sup>.
- V zásadě platí: Čím větší je ventilační průřez, tím úsporněji přístroj funguje.

Pro provoz přístroje je zapotřebí dostatečný přívod a odvod vzduchu. Větrací mřížky namontované z výroby zajišťují účinný větrací průřez na přístroji 200 cm<sup>2</sup>. Pokud větrací mřížku nahradíte krytkou, musí mít nejméně stejný nebo větší větrací průřez jako větrací mřížky výrobce.

## 6 Hmotnosti čel nábytku

### 6.1 Hmotnost

#### POZOR

Nebezpečí poškození v důsledku příliš těžkých nábytkových dvířek!

Pokud jsou dvířka skříněk příliš těžká, nelze vyloučit poškození závěsů, a z toho vznikající funkční poruchy.

- ▶ Před montáží nábytkových dvířek se ujistěte, že nebude překročena přípustná hmotnost nábytkových dvířek.

| Výška výklenku (mm)* | Typ přístroje* | Maximální hmotnost nábytkových dvířek (kg)* |                   |
|----------------------|----------------|---|-------------------|
|                      |                | Dvířka chladničky*                          | Dvířka mrazničky* |
| 1780                 | IRC...51       | 18  | 12                |

*Přístroje se sklepní schránkou*

## 7 Přeprava spotřebiče

#### Dodržte při přepravě spotřebiče:

- ▶ Spotřebič přepravujte ve stojaté poloze.
- ▶ Spotřebič přepravujte pomoci dvou osob.

#### Při prvním uvádění do provozu:

- ▶ Spotřebič přepravujte zabalený.

#### Při přepravě spotřebiče po prvním uvedení do provozu (např. při stěhování nebo čištění):

- ▶ Vyprázdněte spotřebič.
- ▶ Zajistěte dveře proti nechtěnému otevření.

## 8 Přeprava přístroje

- ▶ Přístroj přepravujte zabalený.
- ▶ Přístroj přepravujte ve stojaté poloze.
- ▶ Přístroj nepřepravujte sami.

## 9 Vybalení přístroje

Při poškození přístroje ihned - ještě před připojením - informujte dodavatele.

- ▶ Zkontrolujte přístroj a obal, zda nejsou po přepravě poškozené. Pokud se domníváte, že došlo k poškození, obraťte se neprodleně na dodavatele.
- ▶ Odstraňte všechny materiály ze zadní strany nebo z bočních stěn spotřebiče, které mohou bránit správné instalaci a ventilaci.
- ▶ Odstraňte z přístroje všechny ochranné fólie. Nepoužívejte při tom žádné špičaté nebo ostré předměty!
- ▶ Ze zadní strany přístroje sejměte přípojovací kabel. Přitom odstraňte držák kabelu, protože jinak vzniká hluk z vibrací!

## 10 Instalace přístroje



#### UPOZORNĚNÍ

Nebezpečí zranění těžkým spotřebičem!

- ▶ Spotřebič musí na místo instalace přepravovat dvě osoby.



#### VÝSTRAHA

Nebezpečí zranění a poškození v důsledku nestabilního přístroje!

Přístroj se může převrhnout.

- ▶ Připevněte přístroj podle pokynů.



#### VÝSTRAHA

Nebezpečí požáru a poškození!

- ▶ Na přístroj nepokládejte přístroje produkující teplo, např. mikrovlnou troubu, opékač topinek apod.!

Zabudováním přístroje do kuchyňské linky pokud možno pověřte odborníka.

Přístroj neinstalujte bez pomoci.

### 10.1 Po instalaci

- ▶ Odstraňte všechny přepravní pojistky.

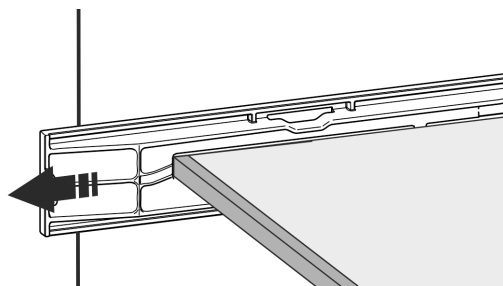
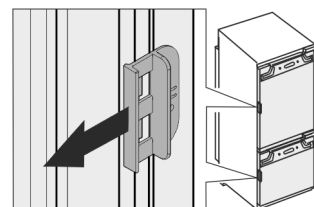


Fig. 4 \*

- ▶ Stáhněte přepravní pojistku ze dvířek spotřebiče.\*



- ▶ Přístroj očistěte (viz návod k použití, Čištění přístroje).

## 11 Likvidace obalu



#### VÝSTRAHA

Nebezpečí udušení balicím materiálem a fólií!

- ▶ Nenechte děti, aby si hrály s balicím materiálem.

Obal je vyroben z recyklovatelného materiálu:

- Vlnitá lepenka/lepenka
- Díly z napěněného polystyrénu
- Fólie a sáčky z polyetylenu
- Stahovací pásy z polypropylénu
- přibitý dřevěný rám s podložkou z polyetylenu\*
- ▶ Balicím materiál dopravte na oficiální sběrné místo.

# Vysvětlení dalších symbolů

## 12 Vysvětlení dalších symbolů

|  |  |
|--|--|
|  | Při tomto kroku manipulace hrozí nebezpečí zranění! Dodržujte bezpečnostní pokyny!                     |
|  | Návod je určen pro více modelů. Tento krok provádějte pouze v případě, že se vztahuje na Váš přístroj. |
|  | Povšimněte si pro montáž podrobného popisu v textové části návodu.                                     |
|  | Odstavec je platný buď pro jednovířkový přístroj nebo dvoudvířkový přístroj.                           |
|  | Vyberte si z alternativ: Přístroj s dveřním dorazem vpravo nebo přístroj s dveřním dorazem vlevo.      |
|  | Krok montáže potřebný u IceMaker anebo InfinitySpring.   |
|  | Šrouby pouze povolte nebo lehce utáhněte.  |
|  | Šrouby utáhněte.   |
|  | Ověřte, zda je následující pracovní krok potřebný pro váš model.                                       |
|  | Ověřte správnou montáž / správné usazení použitých součástí.   |
|  | Přeměřte zadaný rozměr a v případě potřeby proveďte korekci.   |
|  | Nástroj pro montáž: Skládací metr  |
|  | Nástroj pro montáž: Akumulátorový šroubovák a nástavec TORX® 20  |
|  | Nástroj pro montáž: Vodováha   |

|  |   |
|--|---|
|  | Nástroj pro montáž: Vidlicový klíč velikosti 7 a 10 |
|  | Pro tento pracovní krok jsou potřebné dvě osoby.    |
|  | Pracovní krok se provádí na označeném místě.        |
|  | Pomůcka pro montáž: Provázek                        |
|  | Pomůcka pro montáž: Úhlová míra                     |
|  | Pomůcka pro montáž: Šroubovák                       |
|  | Pomůcka pro montáž: Nůžky                           |
|  | Pomůcka pro montáž: Značkovač, mazatelný            |
|  | Příslušenství: Vyjměte součásti                     |
|  | Zlikvidujte odborně již nepotřebné díly.            |

## 13 Dvířka mrazicího oddílu \*\*\*\*\*

Dvířka mrazicího oddílu \*\*\*\* můžete při výměně dveřního dorazu přesadit pomocí jednoduchého úkonu. Pokud lze dveře chladničky otevřít na více než 115° (1), můžete mrazicí oddíl otevřít i bez výměny dveřního dorazu. Pokud je úhel otevření (2) dveří přístroje menší, je třeba změnit polohu dveřního dorazu.

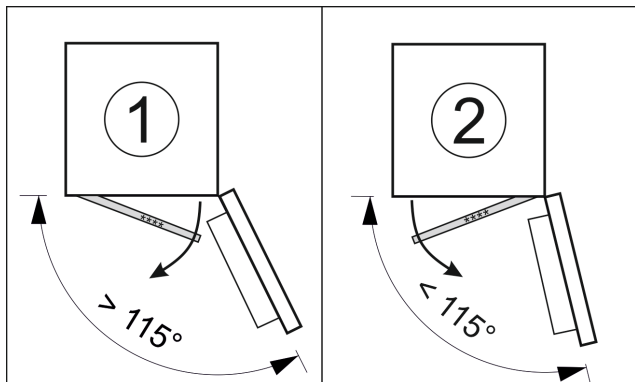


Fig. 5

## 13.1 Přesazení dveřního dorazu

Posuvník pro přesazení dveřního dorazu se nachází ve spodní části zadní strany dvířek mrazicího oddílu \*\*\*\*.

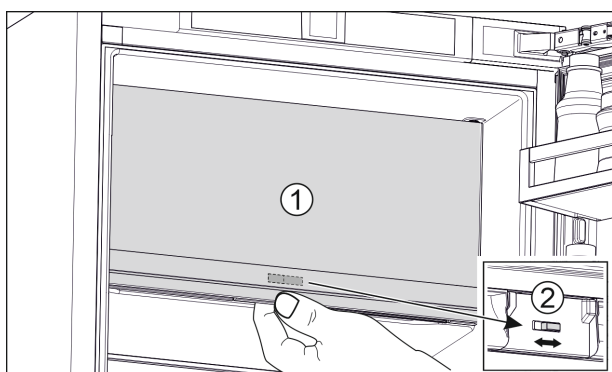


Fig. 6

- ▶ Zavřete dvířka mrazicího oddílu \*\*\*\* (1).
- ▶ Uchopte zdola dvířka mrazicího oddílu \*\*\*\*.
- ▶ Posuňte posuvník (2) buď doprava nebo doleva.

## 14 Změna strany otvírání dveří

Nástroj

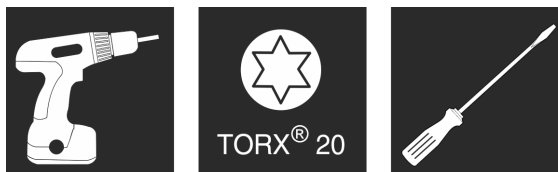


Fig. 7

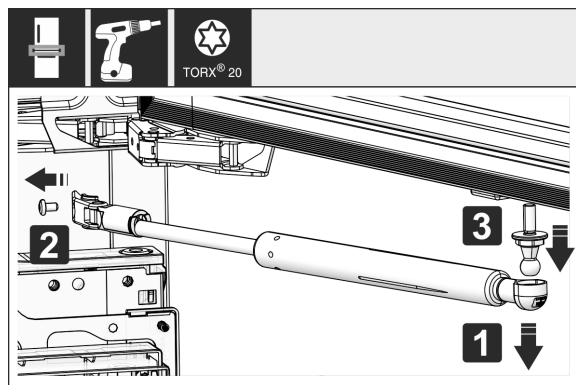


Fig. 8

- ▶ Demontáž tlumiče zavírání: Stáhněte tlumič zavírání z kulového čepu (1), odšroubujte držák (2). Odmontujte kulový čep šroubovákem (3).

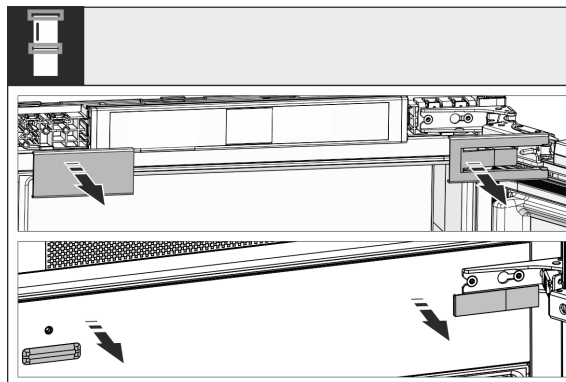


Fig. 9

- ▶ Kryty sejměte.

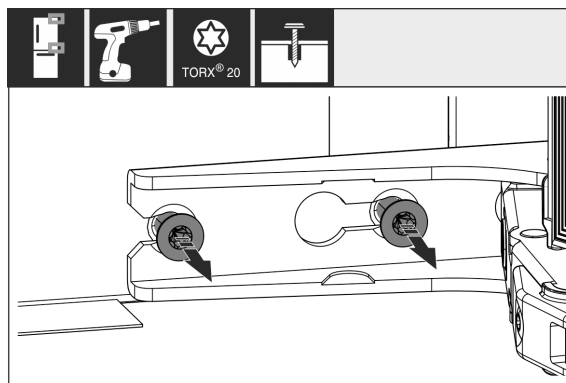


Fig. 10

- ▶ Šrouby na **všech** závěsech pouze povolte, avšak nevyšroubujte.

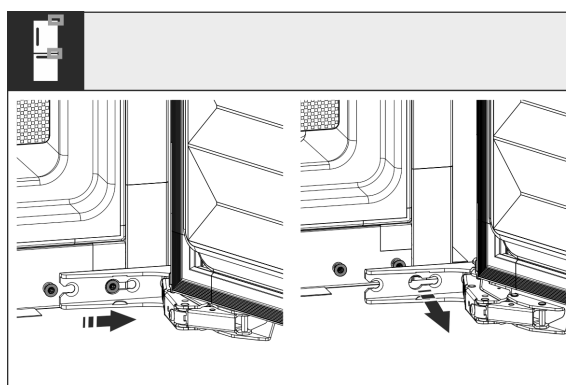


Fig. 11

- ▶ Demontáž dvířek: Dvířka posuňte dopředu, poté směrem ven, vyvěste je a postavte stranou.

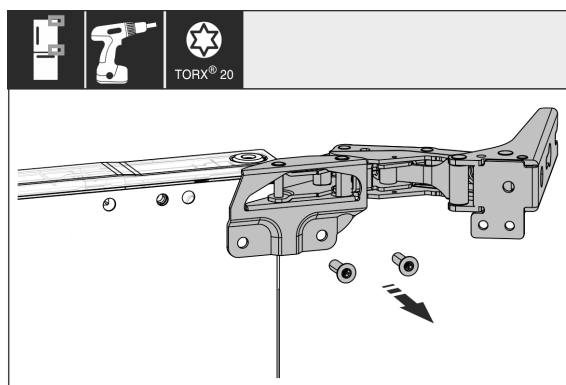


Fig. 12

- ▶ Odšroubujte všechny závěsy a položte je se šrouby stranou.

## Montáž přístroje do výklenku

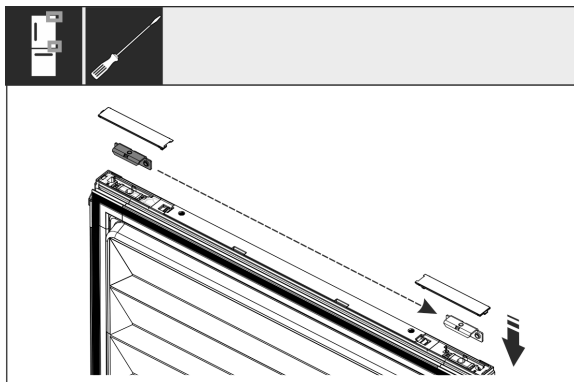


Fig. 13

- Uvolněte úhelník nahoře a dole ze dveří a přesadte jej. Úhelník se musí pro přišroubování závěsů přesadit.

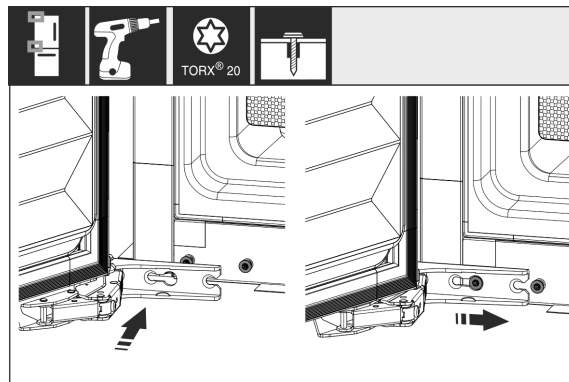


Fig. 17

- Opětná montáž dvířek: Zavěste dvířka se závěsy a dotáhněte šrouby.

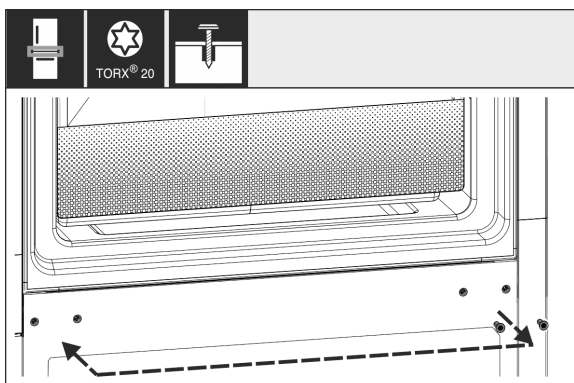


Fig. 14

- Schrauben für die Scharnierbefestigung umsetzen. Nach dem Umsetzen nicht festschrauben, die Scharniere müssen später eingehängt werden.

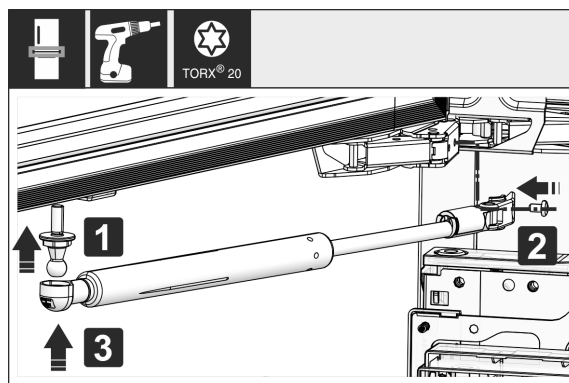


Fig. 18

- Opětná montáž tlumiče zavírání: Našroubujte kulový čep (1), přišroubujte držák (2) a zavěste do kulového čepu tlumič zavírání.
- Zkontrolujte všechny šrouby a příp. je dotáhněte.

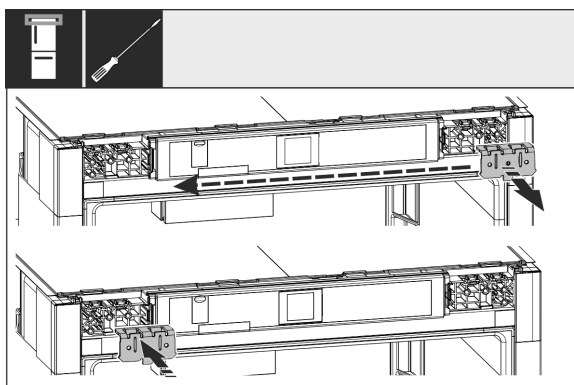


Fig. 15

- Přemístěte upevňovací úhelník na druhou stranu.

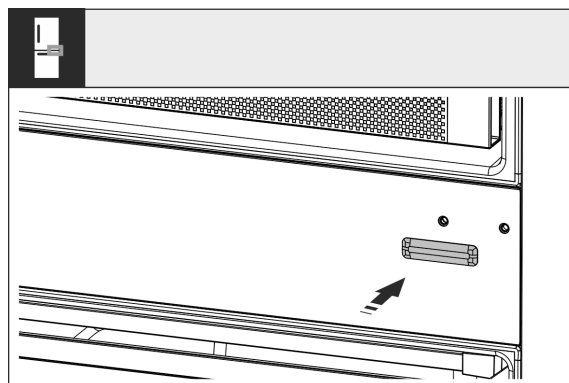


Fig. 19

- Namontujte znovu kryt dole vlevo. Ostatní kryty znovu namontujte teprve po montáži do nábytku.

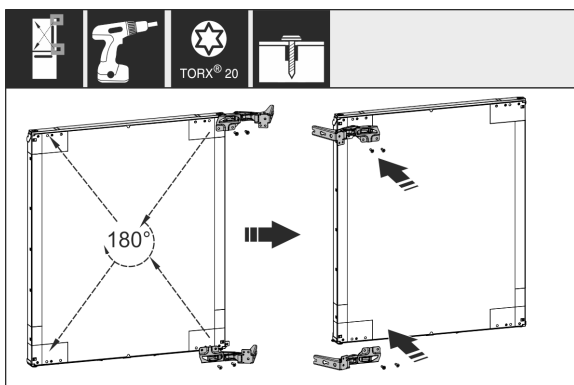


Fig. 16

- Přesadte všechny závěsy otočené o 180° na opačnou stranu a pevně přišroubujte.

## 15 Montáž přístroje do výklenku

### Nástroj



# Montáž přístroje do výklenku

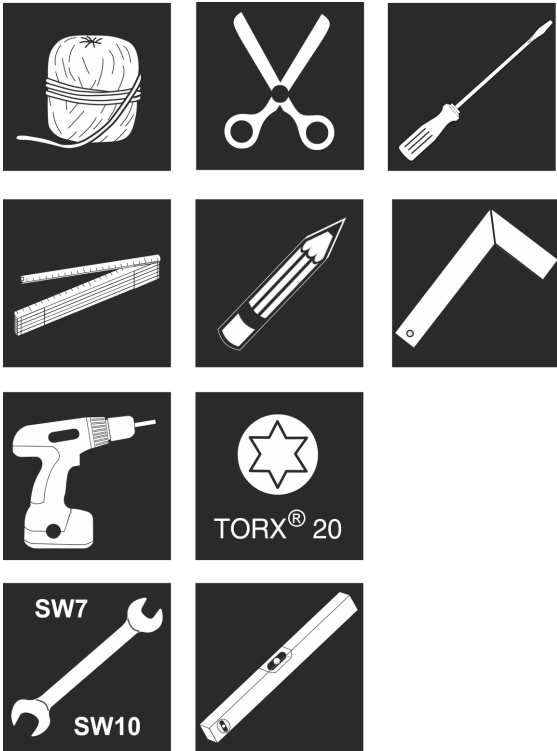


Fig. 20

Přiložené montážní součásti

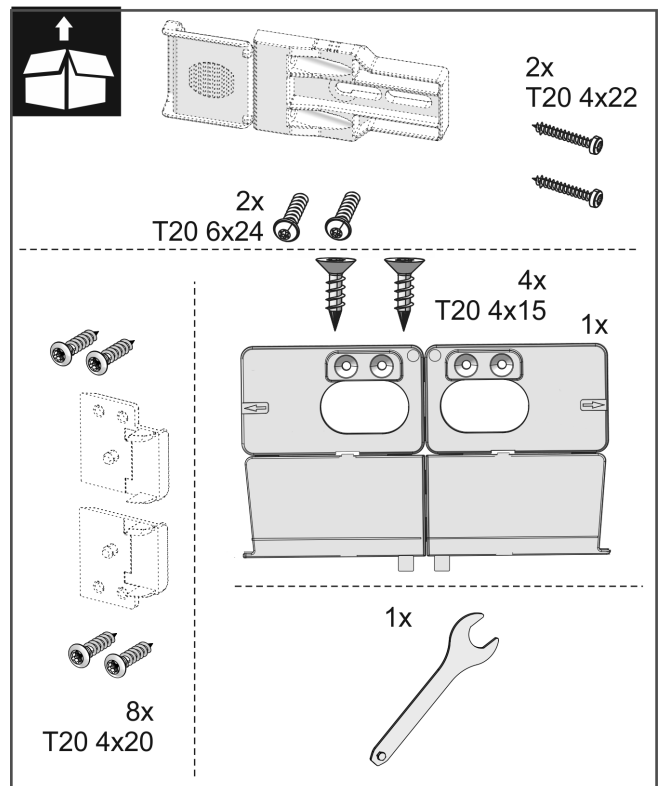
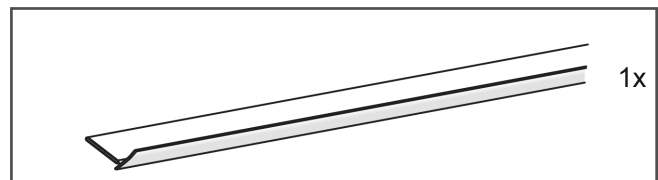
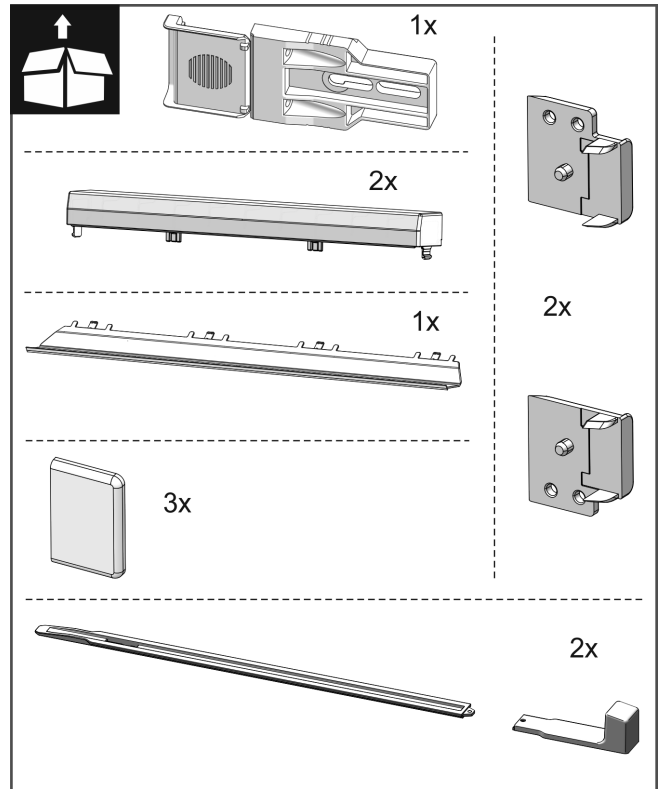


Fig. 21

# Montáž přístroje do výklenku

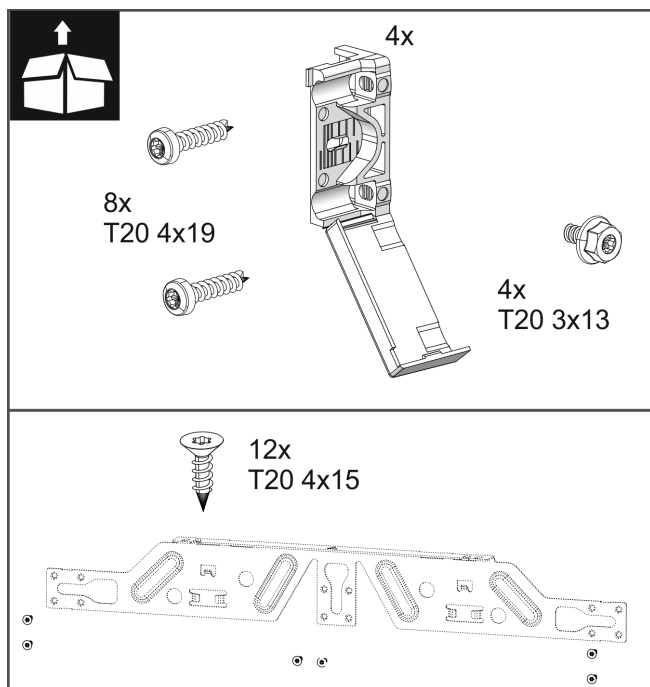


Fig. 22

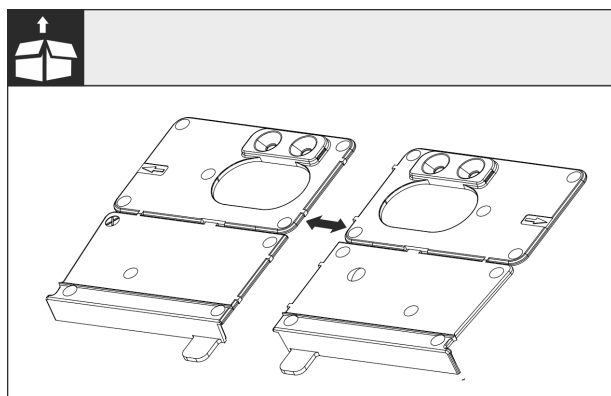


Fig. 23

- ▶ Oddělte montážní úhelník dna v perforaci.

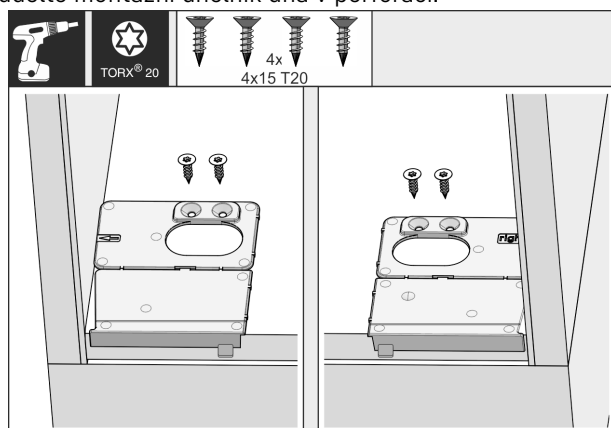


Fig. 24

## POZOR

Správná montážní hloubka přístroje.

- ▶ Použití montážního úhelníku zajišťuje správnou montážní hloubku přístroje.

- ▶ Montážní úhelník dna našroubujte vpravo a vlevo na dno výklenku pro skříň tak, aby lícoval s boční stěnou.

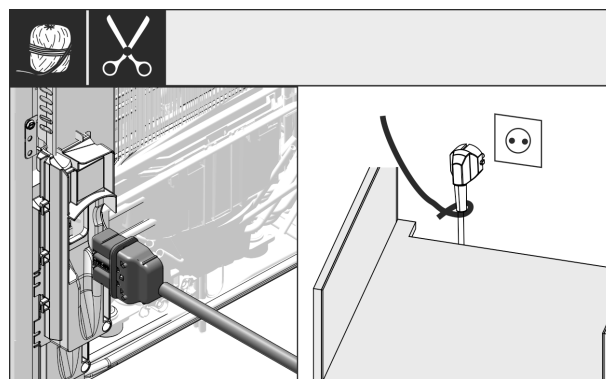


Fig. 25

- ▶ Vyměňte síťový kabel z příloženého balení a zapojte jej na zadní straně přístroje. Síťové vedení s pomocí kabelu položte k volné zásuvce.

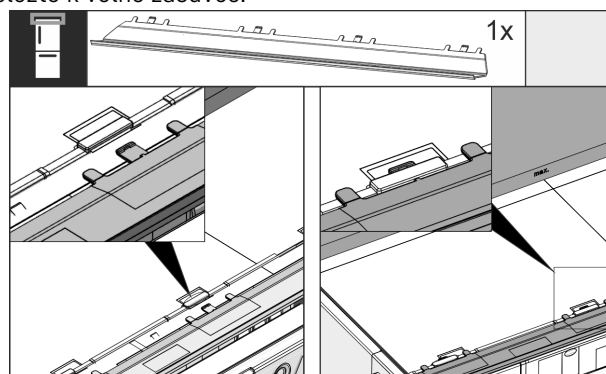


Fig. 26

- ▶ Vyrovnávací clonu zastrčte na horní straně přístroje. Clona se dá posunovat do obou stran.

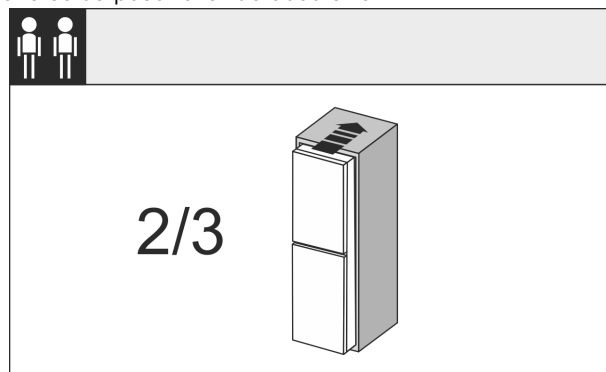


Fig. 27

- ▶ Přístroj zasuňte ze 2/3 do výklenku.

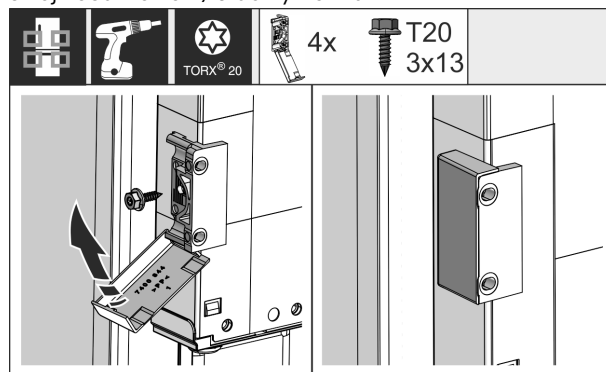


Fig. 28

- ▶ Namontujte upevňovací úhelník. Připevněte připevňovací úhelník na výšku madel nábytkových dveří. Kryty po montáži zaklapněte na úhelník.

# Montáž přístroje do výklenku

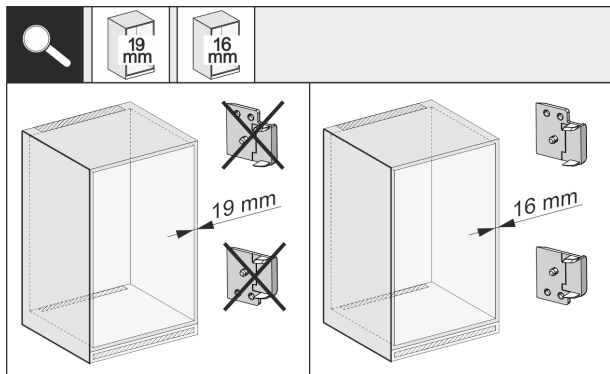


Fig. 29

- ▶ Zkontrolujte, zda je boční stěna nábytku silná 16 mm nebo 19 mm.

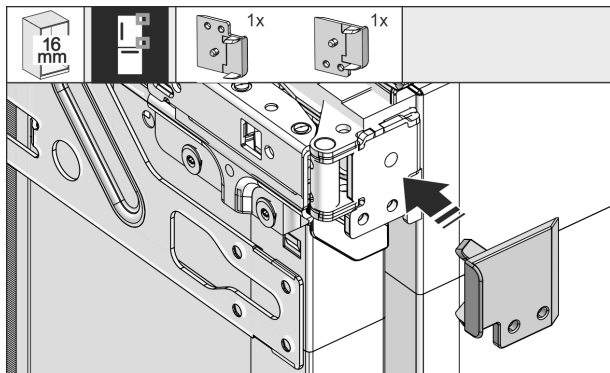


Fig. 30

- ▶ Při tloušťce stěn nábytku 16 mm: Připněte distanční vložky na všechny závěsy. Při tloušťce stěn nábytku 19 mm není distanční vložka zapotřebí.

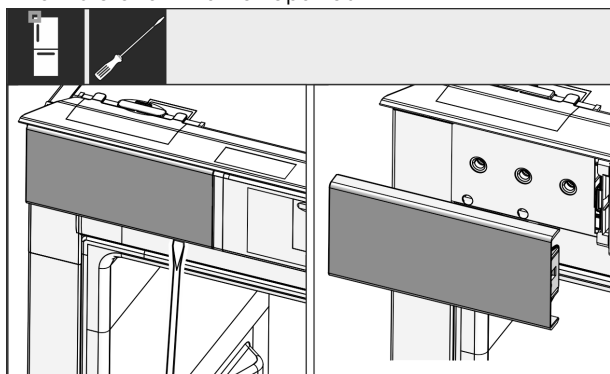


Fig. 31

- ▶ Šroubovákem uvolněte kryt nahoře vlevo a sejměte.

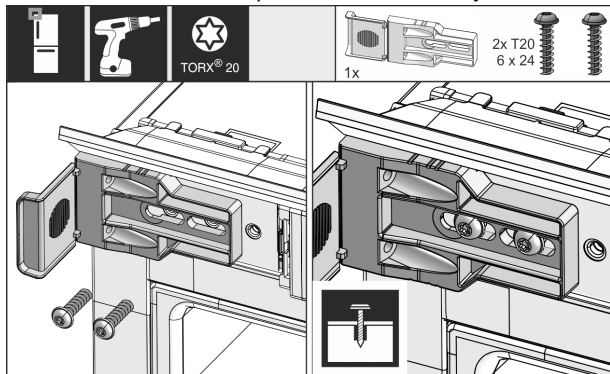


Fig. 32

- ▶ Připeňovací úhelník volně našroubujte. Úhelníkem by mělo být možné snadno posunovat.

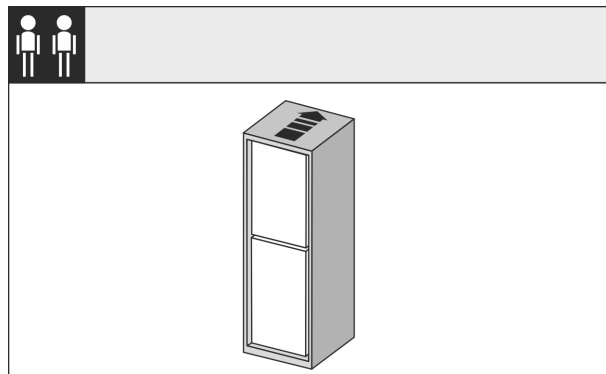


Fig. 33

- ▶ Příklad přístroje nyní zasuňte úplně do výklenku. Seřizovací nožky musí sedět na obou stranách ve vybráních montážního úhelníku dna.

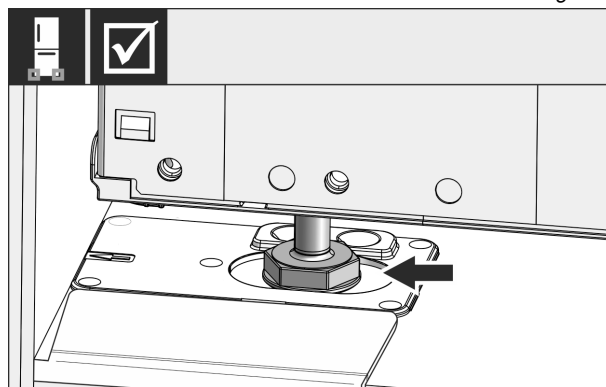


Fig. 34

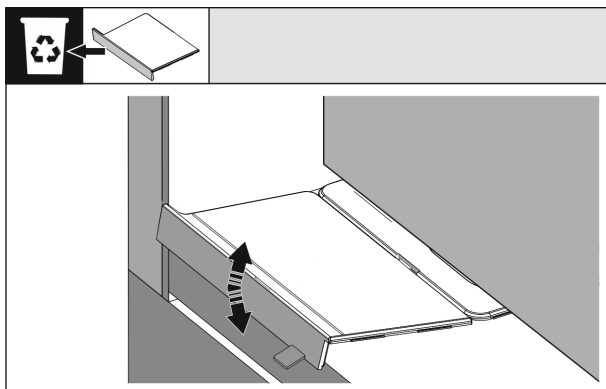


Fig. 35

- ▶ Odeberte přední doraz montážního úhelníku dna. Doraz pohybováním uvolněte a popř. odtrhněte s pomocí kleští.

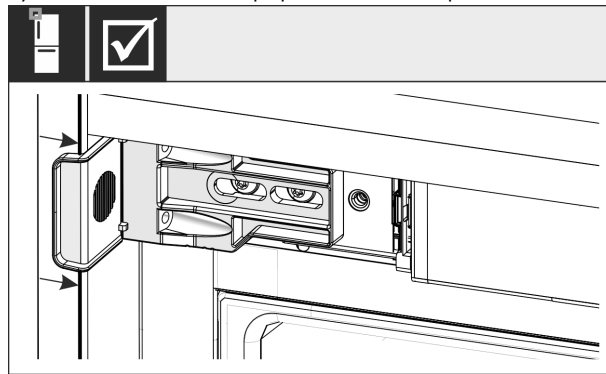


Fig. 36

- ▶ Zkontrolujte, zda přístroj sedí dobře ve výklenku pro skříň. Upevňovací úhelník musí doléhat k boční stěně výklenku pro skříň.

# Montáž přístroje do výklenku

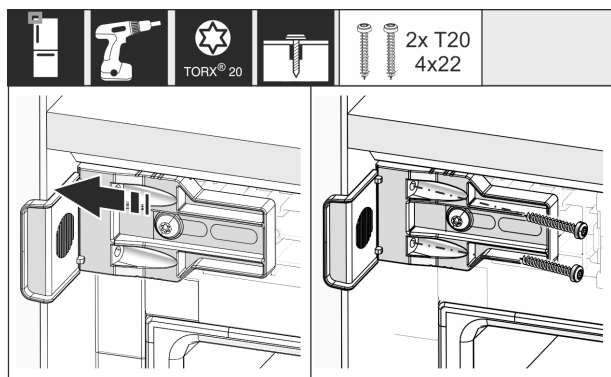


Fig. 37

- Úhelník posuňte tak, aby lícoval s boční stěnou výklenku pro skříň. Nyní pevně utáhněte všechny šrouby.

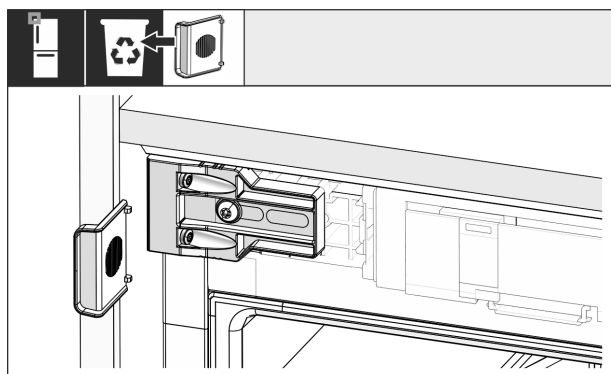


Fig. 38

- Nahoře na straně madla ulomte doraz od úhelníku a zlikvidujte.

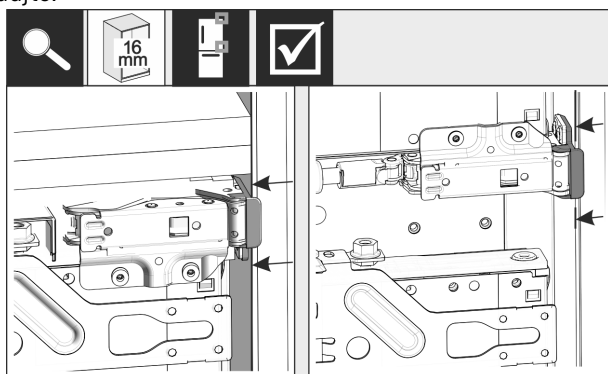


Fig. 39

- V případě 16 mm silných bočních stěn nábytku musí současně doléhat distanční díly na straně závěsů na boční stěně.

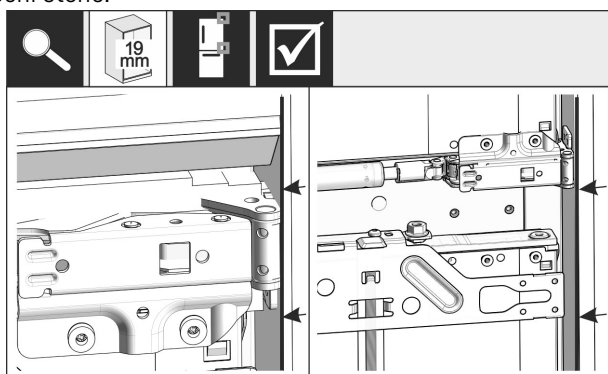


Fig. 40

- V případě 19 mm silných bočních stěn nábytku vyrovnejte přední hrany závěsů tak, aby lícovaly s přední stranou boční stěny nábytku.

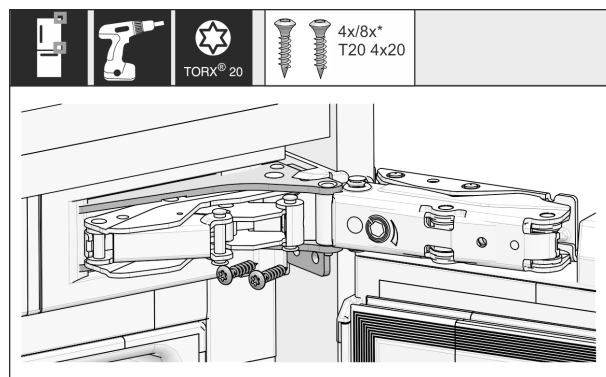


Fig. 41

- Přístroj nyní našroubujte na straně závěsů

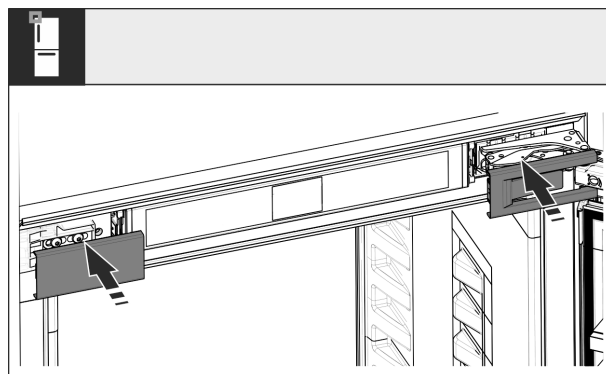


Fig. 42

- Nasadte kryty.

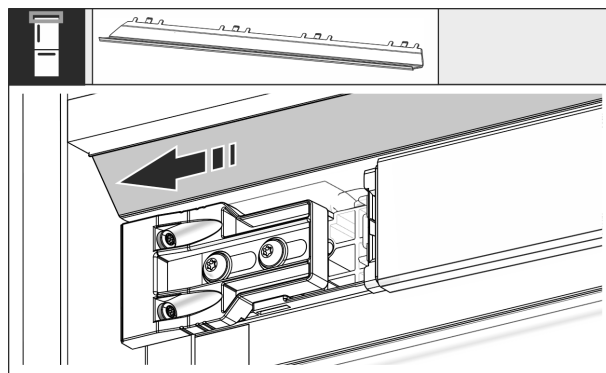


Fig. 43

- Posuňte clonu tak, aby lícovala se stěnou výklenku pro skříň.

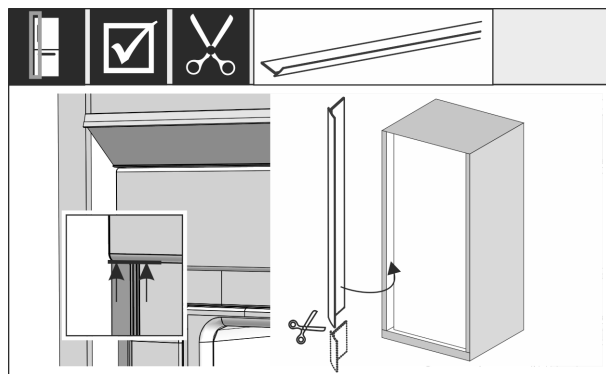


Fig. 44

- Kedr je magnetický. Kedr nasadte pod horní kryt a přitlačte. Kedr v případě potřeby zkratě ostrými nůžkami na potřebnou délku.

# Montáž přístroje do výklenku

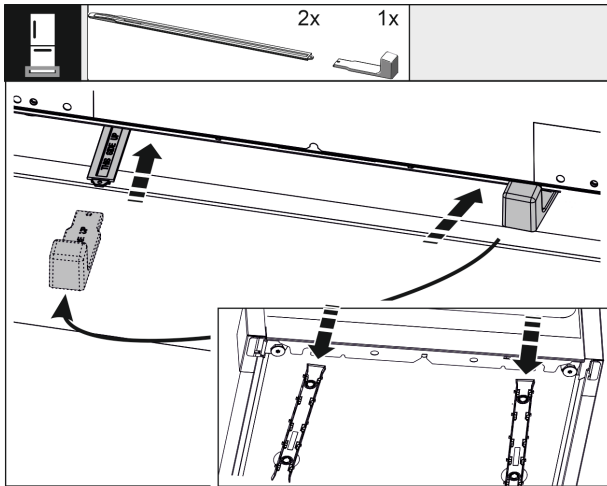


Fig. 45

Mělo by se bezpodmínečně použít výškové přestavení k optimalizaci hlučnosti.

- Pro stabilizaci přístroje dole vzadu: Nasadte madlo na lištu výškového přestavení a zasuňte lištu do dna přístroje. Madlo stáhněte a stejně postupujte s druhou lištou.

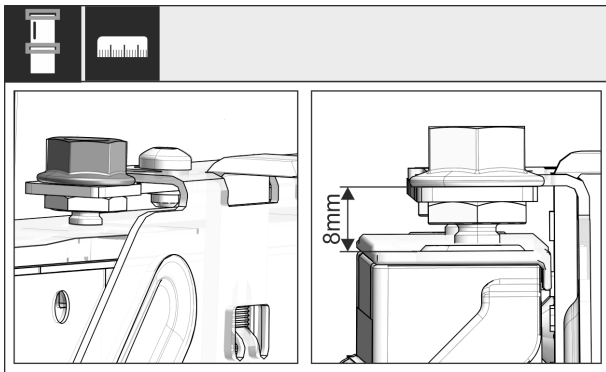


Fig. 46

- Zavěte dveře a zkontrolujte přednastavení 8 mm od horní hrany dveří přístroje až k uložení příčnicku

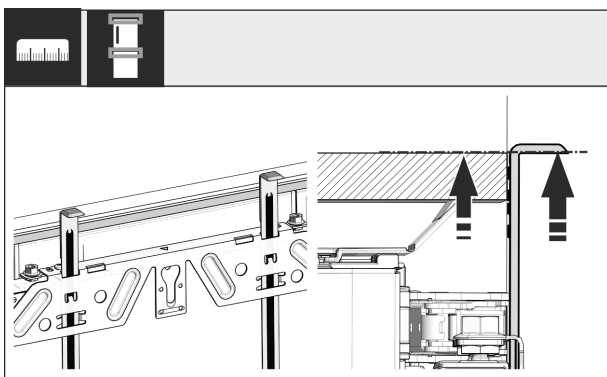


Fig. 47

- Vsuňte montážní pomůcky na výšku nábytkových dvířek vedlejších čel nábytku. Spodní dorazová hrana montážní pomůcky = horní hrana montovaných dvířek.

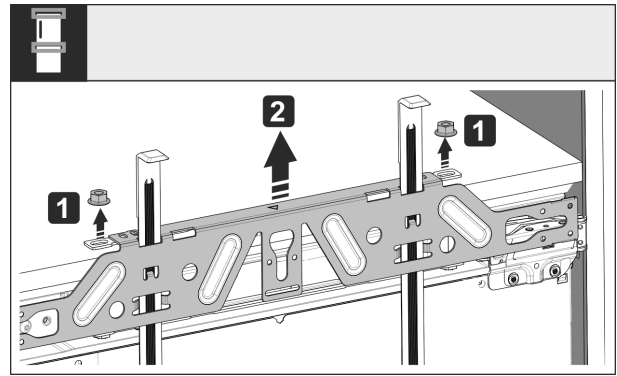


Fig. 48

- Povolte pojistné matice a sejměte upevňovací příčník.

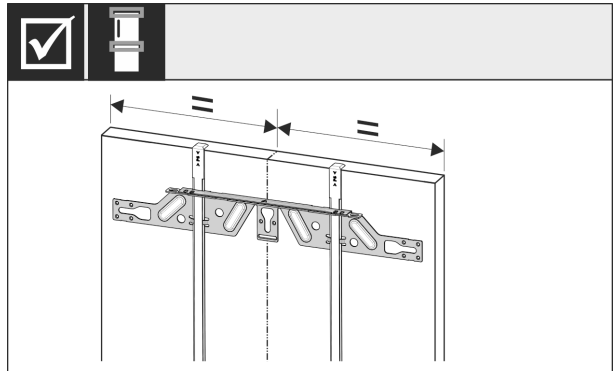


Fig. 49

- Upevňovací příčník zavěste na vnitřní stranu nábytkových dvířek a vyrovnejte do středu.

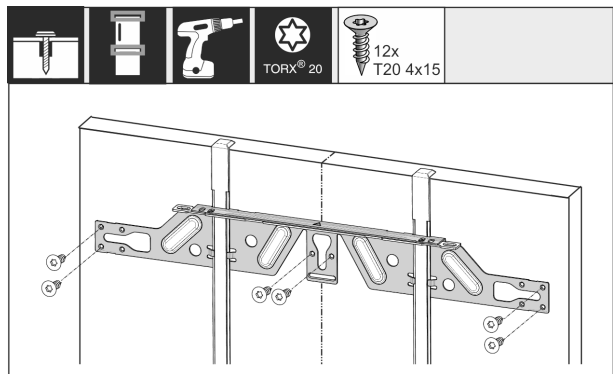


Fig. 50

- V případě dvířek z dřevotřískových desek je montujte minimálně 6 šrouby, v případě kazetových dvířek minimálně 4 šrouby. Namontujte šrouby u kazetových dvířek co nejdále směrem ven.

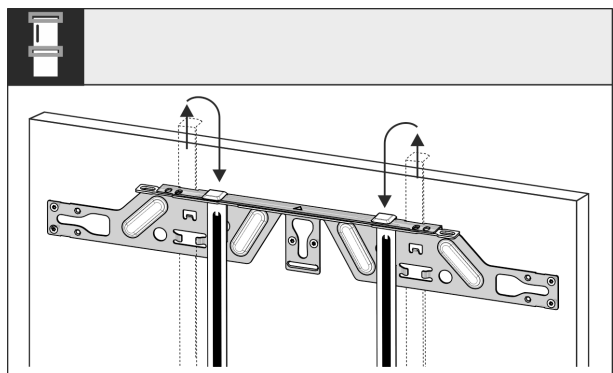


Fig. 51

- Montážní pomůcky vytáhněte a zasuňte je obráceně do sousedního upínacího otvoru.

# Montáž přístroje do výklenku

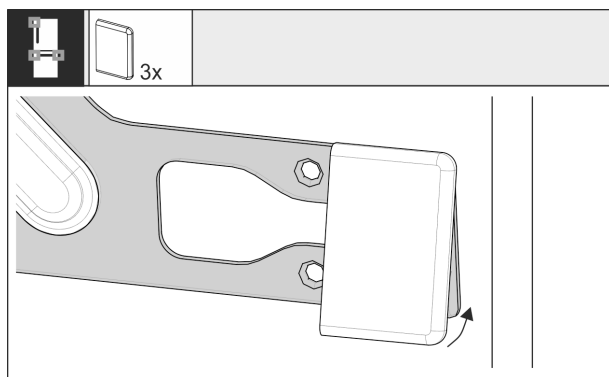


Fig. 52

- Připněte u horních dvířek na straně madla kryt na upevňovací příčník. U vysouvacího vozíku připněte kryty na obou stranách příčníku

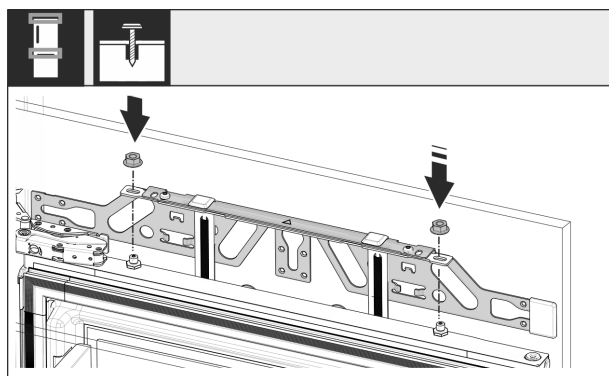


Fig. 53

- Zavěste nábytková dvířka a znovu volně našroubujte pojistné matice na nastavovací čepy.

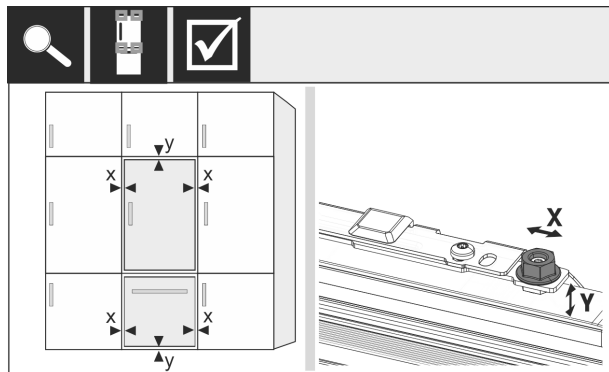


Fig. 54

- Nábytková dvířka vyrovnejte pomocí nastavovacích čepů ve směru X a Y.

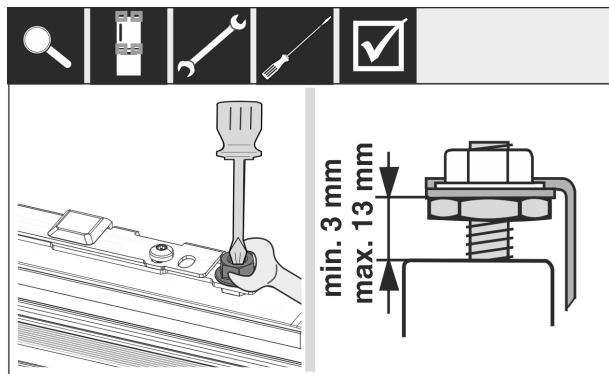


Fig. 55

- Utáhněte pojistné matice a zkontrolujte nastavenou výšku.

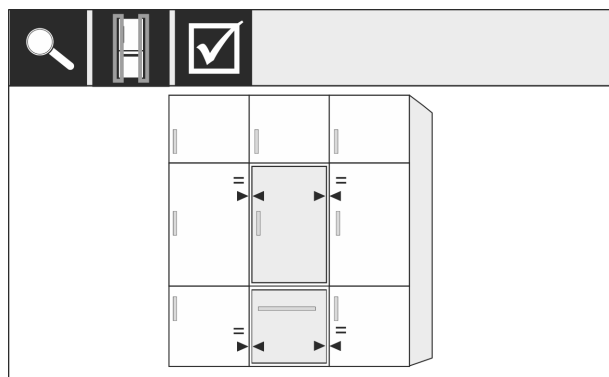


Fig. 56

- Otestujte vzdálenost dveří od nábytkových dvířek.

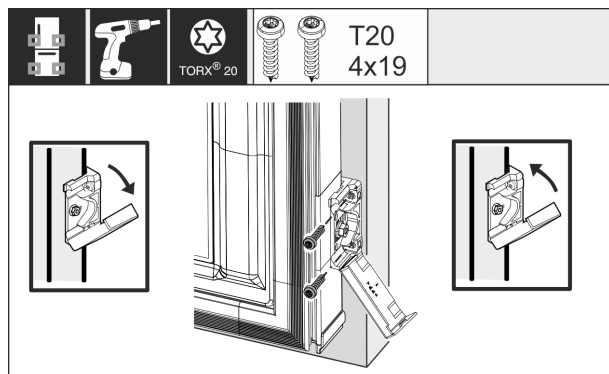


Fig. 57

- Pro montáž upevňovacího úhelníku na nábytková dvířka kryt znovu otevřete. Přední hranu upevňovacího úhelníku vyrovnejte paralelně s hranou nábytkových dvířek a úhelník pevně přišroubujte. Kryt opět vyklopte.

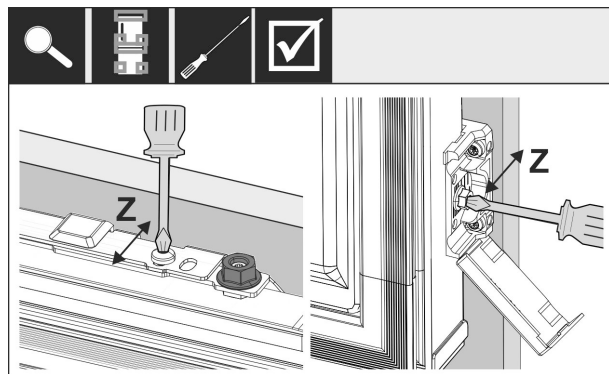


Fig. 58

- Vyrovnání nábytkových dvířek ve směru Z: Povolte stavěcí šroub na upevňovacím příčníku a povolte šroub na upevňovacím úhelníku, pak dvířka posuňte.

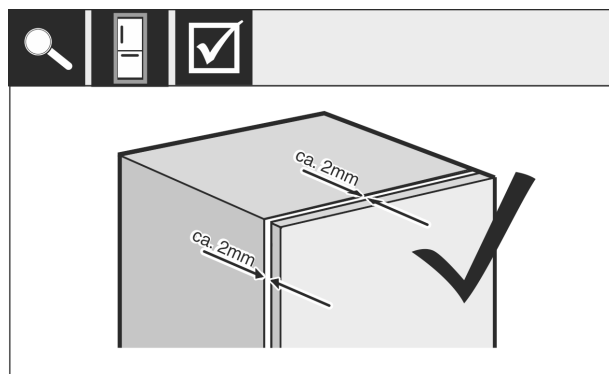


Fig. 59

- ▶ Zkontrolujte vzdálenost mezi nábytkovými dvířky a korpusem nábytku. Zkontrolujte všechny šrouby a příp. je dotáhněte.

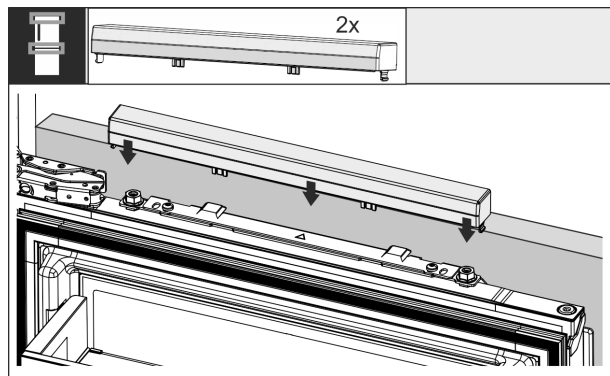


Fig. 60

- ▶ Připněte horní kryt.

Zkontrolujte následující body, abyste se ujistili, že je přístroj správně zabudovaný. Jinak může docházet k námrazám, tvorbě kondenzátu a poruchám fungování:

- ▷ Dvířka se musí správně zavírat.
- ▷ Nábytková dvířka nesmí přiléhat na korpus nábytku.

## 16 Čela nábytku

### 16.1 Rozměry

Podle varianty přístroje potřebujete jedna nábytková dvířka nebo dvoje nábytková dvířka. Velikost příslušných nábytkových dvířek závisí na celkové velikosti výklenku a tloušťce korpusu nábytku.

#### Poznámka

Povšimněte si příslušných rozměrů přístroje a výklenku a rovněž montážních nákresů. Montážní nákresy poskytneme v příslušném katalogu.

#### Všeobecná zadání:

- Respektujte doporučení specifická pro naše přístroje ohledně velikosti a hmotnosti pro pevnou montáž dvířek v našich katalozích.
- Tloušťka korpusu nábytku by měla být minimálně 16 mm a maximálně 19 mm.
- Povšimněte si pro montáž dvojích nábytkových dvířek polohy spáry.

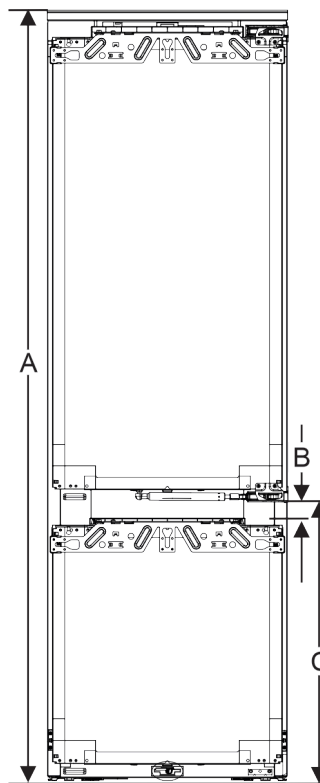


Fig. 61 Poloha spáry sklepní schránka

| Výška výklenku | Výška přístroje (mm) | Vzdálenost (B) (mm) | Poloha spáry (C) sklepní schránka (mm) |
|----------------|----------------------|---------------------|--|
| 178            | 1770                 | 34                  | 612+34                                 |

| Výška výklenku 178                     |        |
|--|--------|
| Výška přístroje (A) (mm)               | 1770   |
| Vzdálenost (B) (mm)                    | 34     |
| Poloha spáry (C) sklepní schránka (mm) | 612+34 |

#### Další nábytková dvířka nahoře, dole nebo vedle:

- Svislý rozměr šterbiny mezi nábytkovými dvířky musí činit 4 mm.
- Vodorovný rozměr šterbiny mezi nábytkovými dvířky musí činit 4 mm. Ověřte zde kolizní vlastnosti. (viz 16.3 Nastavení rozměru šterbiny bez kolize)

#### Hmotnost a závěsy:

- U těžkých čel nábytku je namáhání závěsu velmi velké. Závěs se možná poškodí. Dodržujte proto maximální údaj hmotnosti pro váš přístroj v katalogu.
- Překračuje-li čelo nábytku maximálně schválenou hmotnost, může nápravu zajistit přístroj s technikou vlečných dveří, protože se hmotnost odlehčí více miskovými závěsy nábytku.
- Používáte-li dlouhá čela nábytku, která ční daleko přes přístroje, doporučujeme dodatečný dveřní závěs (např. Kamat), který nutně disponuje stejným středem otáčení jako závěs pevných dveří použitý u vašeho přístroje. Použitím dalšího závěsu (Kamat) se hmotnost odlehčí přes několik bodů. Použití vyfrézovaného vyrovnávacího kování se doporučuje u vysokých čel nábytku, aby se působilo proti zkřivení (konvexnímu/konkávnímu).

### 16.2 Montáž čela/čel nábytku

#### Při montáži dodržujte:

- Čelo nábytku musí být namontované symetricky k dvířkům chladničky.

## Nádržka na vodu

- Sousední čelo nábytku leží na přesně stejné úrovni.
- Čelo sousedního nábytku má přesně stejný poloměr hran jako čelo přístroje.
- Čelo nábytku je rovinné a bez pnutí.
- Čelo nábytku má minimální nastavení hloubky cca 2 mm ke korpusu.
- ▶ Namontujte přístroj do výklenku.
- ▶ Připevněte čelo nábytku na dvířka přístroje.
- ▶ Zkontrolujte čelo nábytku z hlediska kolize. (viz 16.3 Nastavení rozměru štěrbiny bez kolize)

### 16.3 Nastavení rozměru štěrbiny bez kolize

Po namontování čela/čel nábytku musíte ověřit, zda čela nábytku nekolidují.

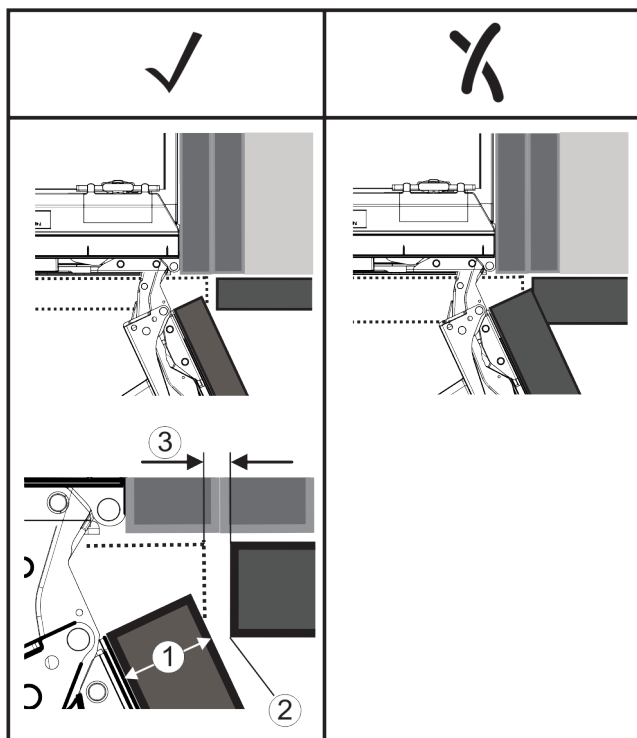


Fig. 62

- (1) Tloušťka čela (FD)                      (3) Rozměr štěrbiny (S)  
(2) Poloměr hrany (R)

| FD(1) (mm) | R (2) = 0 mm     |                  | R = 1,2 mm       |                  | R = 2 mm         |                  | R = 3 mm         |                  |
|------------|------------------|------------------|------------------|------------------|------------------|------------------|------------------|------------------|
|            | G <sub>min</sub> | G <sub>max</sub> | G <sub>min</sub> | G <sub>max</sub> | G <sub>min</sub> | G <sub>max</sub> | G <sub>min</sub> | G <sub>max</sub> |
| 16         | 0,3              | 0,9              | 0,1              | 0,4              | 0,1              | 0,2              | 0,1              | 0,2              |
| 19         | 0,7              | 2,4              | 0,3              | 1,9              | 0,23             | 3,25             | 0,1              | 0,8              |
| 20         | 2                | 4,3              | 1,5              | 3,6              | 1                | 3,1              | 0,6              | 2,7              |
| 22         | 3,5              | 6,3              | 3                | 5,6              | 2,6              | 5,3              | 2,1              | 4,6              |
| 24         | 5,5              | 8,3              | 5                | 7,8              | 4,5              | 7,4              | 4                | 6,9              |
| 26         | 7,6              | 10,7             | 7                | 10,3             | 6,6              | 9,9              | 6,2              | 9,4              |

Fig. 63 Tabulka Mezní rozsah rozměru štěrbiny

G<sub>min</sub> = dolní mezní rozsah rozměru štěrbiny v mm

G<sub>max</sub> = horní mezní rozsah rozměru štěrbiny v mm

#### Poznámka

Při korekcích vždy dbejte na to, aby bylo čelo nábytku přizpůsobené obecnému vzhledu čela.

#### Ověřte kolizní vlastnosti a příslušně upravte:

- ▶ Zjistěte tloušťku čela a poloměr hrany.
- ▶ Odečtěte v tabulce Mezní rozsah rozměru štěrbiny.
- ▶ Porovnejte rozměr štěrbiny s hodnotami v tabulce.
- ▶ Proveďte některou z následujících akcí podle vyhodnocení rozměru štěrbiny.

| Rozměr štěrbiny               | Popis   |
|-------------------------------|---|
| $S > G_{max}$                 | Je-li rozměr štěrbiny větší než obě mezní hodnoty, nemusíte provádět žádnou korekci.  |
| $S < G_{min}$                 | Leží-li rozměr štěrbiny pod mezními hodnotami, musíte zvětšit rozměr štěrbiny. Další možnost nabízí zvětšení poloměru hrany.    |
| $G_{min} \leq S \leq G_{max}$ | Leží-li rozměr štěrbiny mezi oběma mezními hodnotami, musíte pracovat přesně. V takových případech může rychle dojít ke kolizi. |

## 17 Nádržka na vodu

Nádržka na vodu InfinitySpring se nachází v závislosti na přístroji za nejspodnější zásuvkou v chladničce nebo oddílem BioFresh

### 17.1 Vložení nádržky na vodu

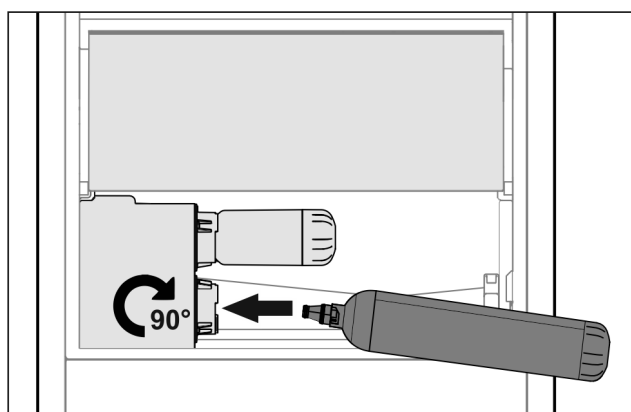


Fig. 64

- ▶ Vyjměte zásuvku.
- ▶ Nádržku na vodu vsadte a otočte doprava asi o 90° až na doraz.
- ▶ Zkontrolujte, jestli je nádržka na vodu těsná a neprosakuje voda.
- ▶ Vložte zásuvku.
- ▶ Odvzdušnění vodního systému (viz návod k montáži, přípojka vody)

Namísto vodního filtru lze vsadit přídatnou nádržku na vodu.

#### Poznámka

Nádržka na vodu je k dostání jako náhradní díl.

## 18 Vodní filtr

Vodní filtr se nachází v závislosti na přístroji za nejspodnější zásuvkou v chladničce nebo oddílem BioFresh.

Zachycuje usazeniny ve vodě a snižuje chlórovou pachutí.

- ☐ Vodní filtr při uvedeném výkonu vyměňte nejpozději každých 6 měsíců, nebo pokud dojde ke značnému snížení rychlosti průtoku.
- ☐ Vodní filtr obsahuje aktivní uhlí a může se likvidovat s běžným domácím odpadem.

#### Poznámka

Filtr vody dostanete v obchodu Liebherr-Hausgeräte na adrese [home.liebherr.com/shop/de/deu/zubehor.html](http://home.liebherr.com/shop/de/deu/zubehor.html).



## 18.1 Vložení vodního filtru

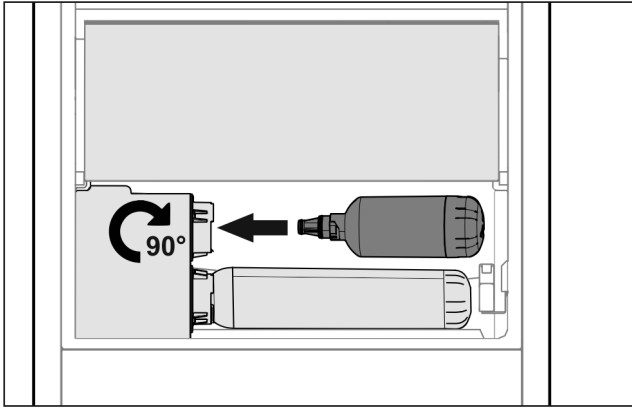


Fig. 65

- ▶ Vyměňte zásuvku.
- ▶ Vodní filtr vsadte a otočte doprava asi o 90° až na doraz.
- ▶ Zkontrolujte, jestli je filtr těsný a neprosakuje voda.
- ▶ Vložte zásuvku.



### UPOZORNĚNÍ

Nové vodní filtry mohou obsahovat naplavené látky.

- ▶ 3 l vody zachyťte pomocí InfinitySpring a zlikvidujte.

▷ Vodní filtr je nyní připraven k použití.

## 19 Připojení spotřebiče



### VÝSTRAHA

Nebezpečí požáru v důsledku nesprávného připojení!

Popáleniny.

Poškození spotřebiče.

- ▶ Nepoužívejte prodlužovací kabely.
- ▶ Nepoužívejte rozvodné lišty.

### POZOR

Nebezpečí poškození v důsledku nesprávného připojení!

Poškození spotřebiče.

- ▶ Příklad nepřipojujte k ostrůvkovým střídačům, jako např. solárním elektrárnám a benzínovým generátorům.

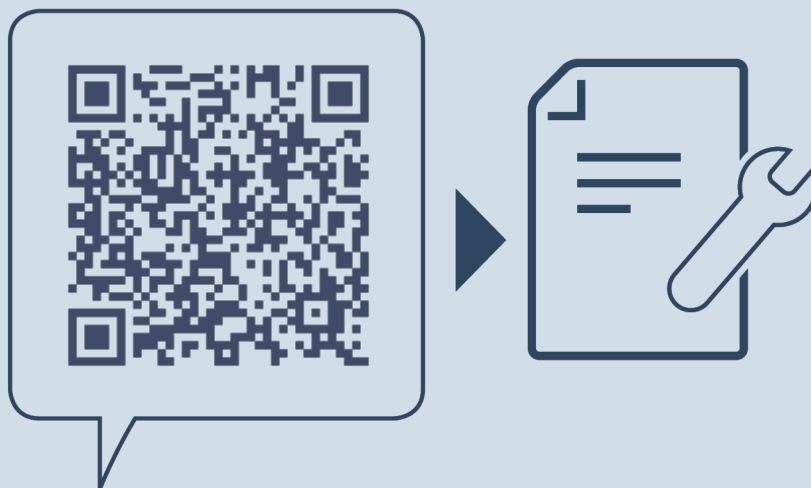
### Poznámka

Používejte pouze dodané přívodní kabely.

- ▶ U zákaznického servisu je možno objednat delší přívodní kabel.

Zajistěte, aby byly splněny následující předpoklady:

- Druh proudu a napětí na místě instalace odpovídají údajům na typovém štítku .
- Zásuvka má předpisové uzemnění a elektrické jištění.
- Vybavovací proud pojistky je mezi 10 a 16 A.
- Zásuvka je lehce přístupná.
- ▶ Zkontrolujte elektrické připojení.
- ▶ Síťovou zástrčku připojte na napájecí zdroj.
- ▷ Na obrazovce se objeví logo Liebherr.
- ▷ Zobrazení přejde do symbolu Standby.



[home.liebherr.com/fridge-manuals](https://home.liebherr.com/fridge-manuals)

**CS** vestavná chladnička s vysouvací zásuvkou

Datum vydání: 20240126

**Index č. výrobku: 7088412-00**

Liebherr-Hausgeräte Ochsenhausen GmbH  
Memminger Straße 77-79  
88416 Ochsenhausen  
Deutschland