

IRBbi 4050

Vestavná chladnička s BioFresh

Prime

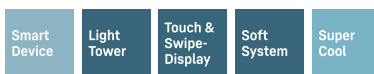


LIEBHERR

IRBbi 4050

Vestavná chladnička s BioFresh

Prime



↑
102
↓



Konstrukce spotřebiče	Pevné dveře / Vestavné spotřebiče pro zabudování
Energetická třída	B
Spotřeba energie za 365 dní/24 h	74 / 0,202 kWh
Celkový objem	157 l¹
Objem	Chladnička: 88,6 l / Oddíl BioFresh: 69 l
Hlučnost / Třída hlučnosti	33 dB(A) / B, SuperSilent
Klimatická třída	SN-T (+10 °C Do +43 °C)
Frekvence / napětí	50-60 Hz / 220-240 V~
Příkon	1,2 A
Vnitřn rozměry v cm (V / Š / H)	102,4-104 / 56-57 / min. 55
Ovládací prvky	
Typ ovládání	2,4" TFT displej barevný, Touch- & Swipe Digitální ukazatel teploty pro oddíly: chladničky a BioFresh
Rozhraní	SmartDeviceBox: zahrnutý
Alarm dveří	vizuální a akustický
Chladicí část	
Ventilátor	PowerCooling s FreshAir Filtrem s aktivním uhlím
Materiál dveřních poliček	Úložné police Premium GlassLine s posuvnými fixátory lahví, variabilní zásobník na vejce, dóza na máslo
Polička na láhve	Integrovaná police na lahve
Osvětlení	Světelný panel na obou stranách LED osvětlení BioFresh
Počet zásuvek BioFresh	2 BioFresh boxy na SoftTelescopic, 1 Fruit & Vegetable-Safe, 1 Meat & Dairy-Safe
Přednosti vybavení	
Dveřní zarážka	Vpravo zaměnitelné
Výměnná těsnění dveří	Ano
EAN	4016803113218

¹ V souladu s nařízením EU 2019/2016 zobrazujeme celkový objem prostoru jako celé číslo (zaokrouhlené) a objem prostoru mrazicího prostoru a prostoru pro uchovávání čerstvých potravin s jedním desetinným místem.

Funkce



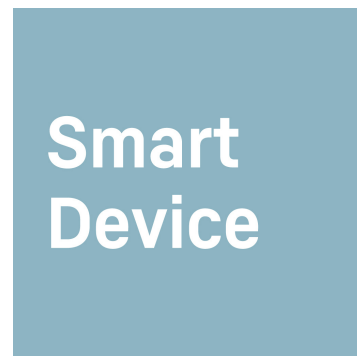
Příhrádka na ovoce a zeleninu

Křupavý salát nebo jahody: Nejcitlivější potraviny si zaslouží zvláštní místo, aby zůstaly déle čerstvé: Příhrádky BioFresh. V příhrádce na ovoce a zeleninu se teplota blíží 0 °C. V kombinaci s vlhkostí vzduchu, která v této příhrádce převládá, a díky jejímu těsnému uzavření je zde nebalenému ovoci a zelenině obzvláště dobře. Nemusíte nic nastavovat.



Příhrádka na maso a mléčné výrobky

Chtěli byste, aby delikátní telecí filé nebo čerstvé mléko zůstalo čerstvé co nejdéle? O to se postarají příhrádky BioFresh: V příhrádce na maso a mléčné výrobky se teplota blíží 0 °C – ideální podmínky pro skladování i těch nejcitlivějších potravin. A to nejlepší: Všechno je z výroby perfektně nastaveno k okamžitému použití – pro delší čerstvost.



Integrovaný SmartDeviceBox

Váš Liebherr je v kuchyni – ale pokud chcete, může být také kdykoli na internetu: Integrovaný SmartDeviceBox otevírá dveře všem výhodám Smart Home. Jednoduše zastrčte do zásuvky, zapněte a připojte svůj Liebherr k síti přes WLAN.



LightTower

Optimálně osvětlený vnitřní prostor vás potěší: Světla LightTower ukáží potraviny v tom nejlepším světle a jsou umístěna tak, aby osvětlila vždy celou plochu vaší plné chladničky. Jelikož jsou světla LightTower integrována do bočních stěn, zůstane navíc dostatek prostoru pro vaše potraviny.



Displej Touch & Swipe

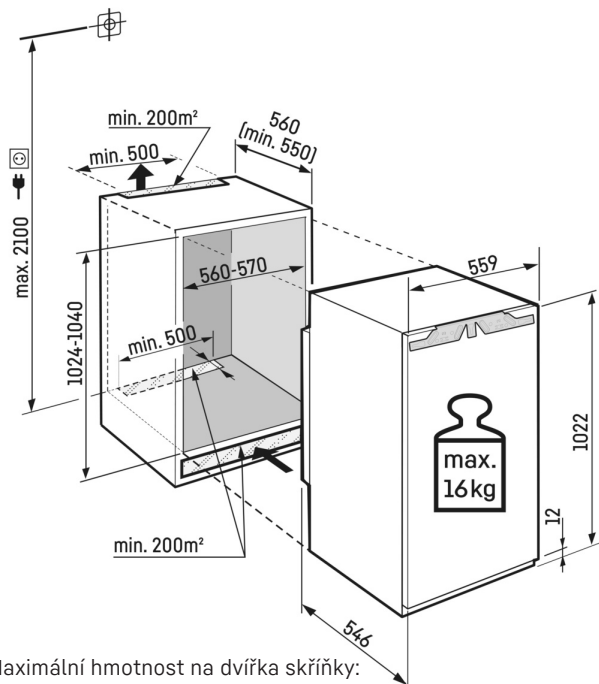
Váš Liebherr vás bude poslouchat na pokyn prstu: Díky displeji Touch & Swipe budete svoji chladničku obsluhovat intuitivně a velmi snadno. Funkce, jako „SuperCool“, jednoduše zvolíte klepnutím a přejetím prstem na barevném displeji. Stejně snadno můžete regulovat teplotu. Co když displej právě neovládáte? Pak vám bude ukazovat skutečnou teplotu.



Zadní stěna SmartSteel

Zadní stěna v elegantním SmartSteel dodá vašemu spotřebiči Liebherr atraktivní vzhled. Ale SmartSteel si zamilují i vaše potraviny: Nerezová ocel je totiž pro potraviny bezpečná a hygienická. SmartSteel také snižuje viditelnost otisků prstů, díky čemuž je pohled na spotřebič ještě krásnější.

Technický výkres



Maximální hmotnost na dvířka skříňky:
Chladicí oddíl: 16 kg