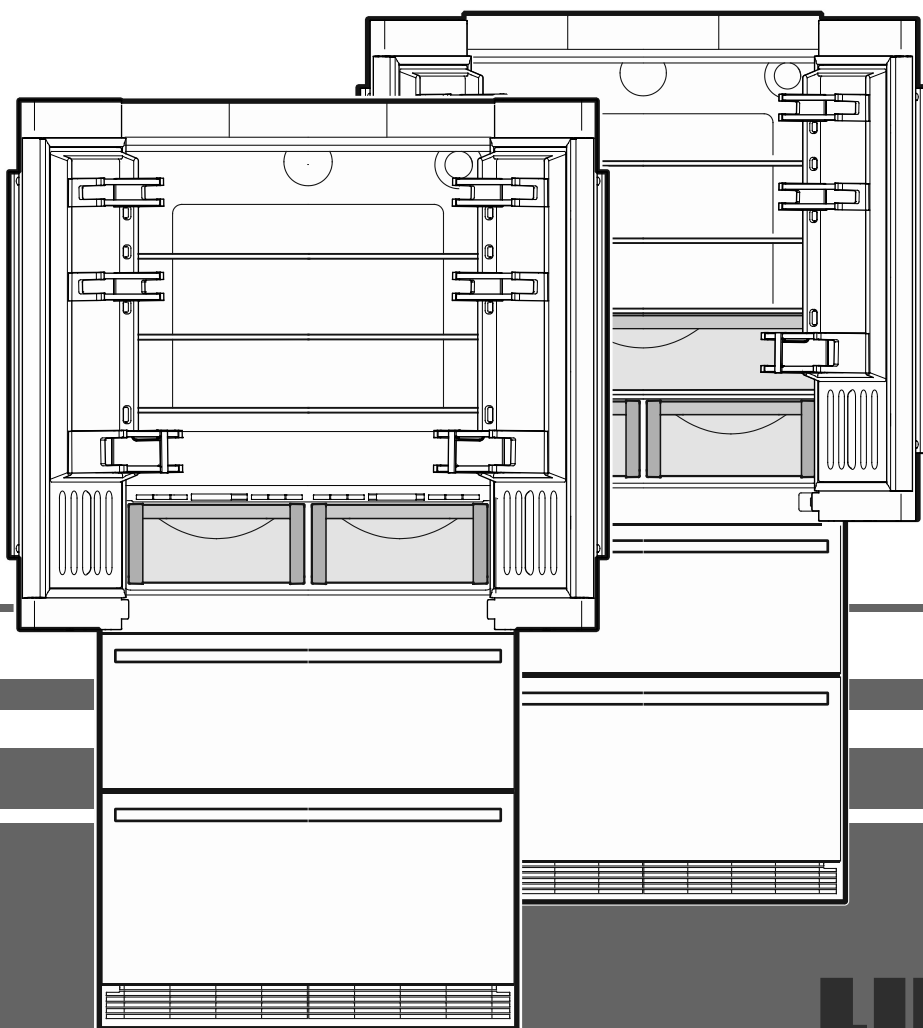


Pokyny k zabudování

Pro kombinaci chladničky a mrazničky, No-Frost

strana 22

CS



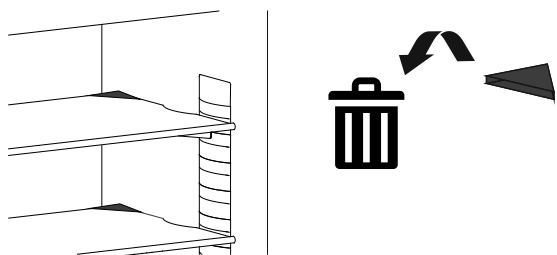
7083 494-00

CBN 8872

LIEBHERR

Pokyny pro instalaci

- Spotřebič neinstalujte na místa vystavená přímým slunečním paprskům, vedle sporáku a topení apod.
- Podlaha na místě instalace by měla být vodorovná a rovná.
- Větrací mřížky nesmějí být nastaveny v nesprávné poloze. Zajistěte spolehlivý přívod a odvod vzduchu!
- Na chladicí a mrazicí spotřebič nepokládejte žádné spotřebiče produkující teplo, např. mikrovlnou troubu, opekač topinek atd.!
- Prostor instalace Vašeho spotřebiče musí podle normy EN 378 vykazovat na 8 g chladiva R 600a objem 1 m³, aby v případě netěsnosti chladicího okruhu nemohlo dojít ke vzniku zápalné směsi plyn-vzduch v prostoru instalace spotřebiče. Údaje o množství chladicího média najdete na typovém štítku ve vnitřním prostoru spotřebiče.
- Spotřebič nepřipojujte spolu s jinými zařízeními k jednomu prodlužovacímu kabelu - nebezpečí přehřátí.
- Odstraňte všechny přepravní pojistky.

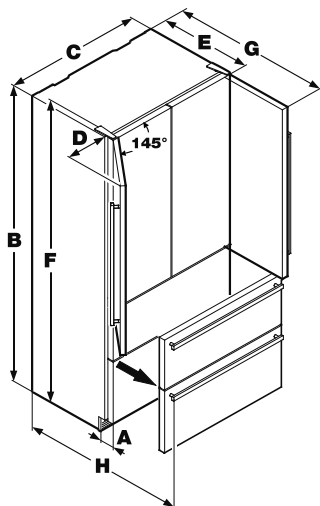


Připojení

Druh proudu (střídavý proud) a napětí na místě instalace se musí shodovat s údaji na typovém štítku. Typový štítek se nachází uvnitř spotřebiče na levé straně vedle zásuvky na zeleninu. Síťová zásuvka musí být jištěna pojistkou s proudovou hodnotou 10 A nebo vyšší. Síťová zásuvka se musí nacházet mimo spotřebič a musí být snadno přístupná.

Spotřebič připojte výhradně k síťové zásuvce s ochranným kolíkem, která je uzemněna podle předpisů.

Rozměry spotřebiče



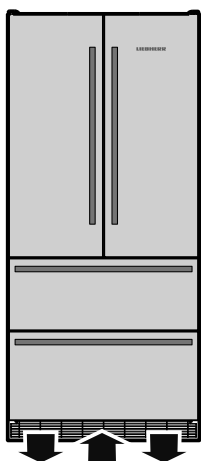
- A. 90 mm
- B. 2027 mm
- C. 910 mm
- D. 279 mm
- E. 635 mm
- F. 2039 mm
- G. 1037 mm
- H. 1002 mm

Větrání spotřebiče

Potřebná výměna vzduchu následuje v oblasti podstavce.

Důležité je, vsadit přiloženou větrací mřížku do otvoru pro větrání.

Tento otvor se nesmí zakrýt.



Montáž jištění proti vyklopení

Pozor!

Přiložený úhel jištění proti vyklopení se musí bezpodmínečně namontovat.

Tím se zamezí vyklopení spotřebiče směrem dopředu, když se otevrou zcela naložené dveře.

Montáž:

1. Nakreslete osu spotřebiče na stěnu.
Vyrovnajte střed úhlu jištění proti vyklopení na osu na stěnu.

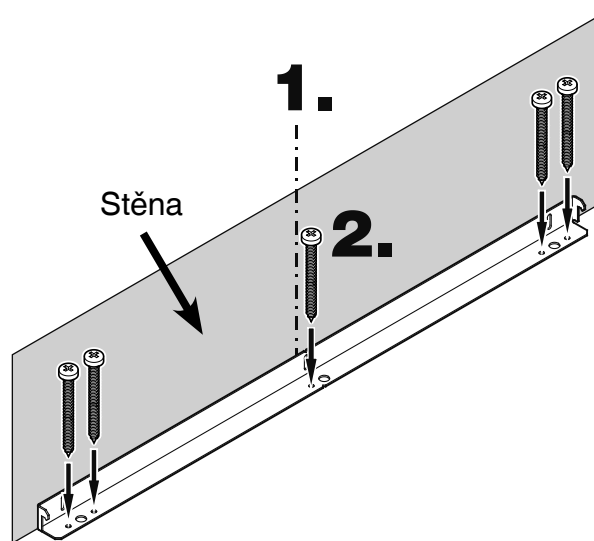
Pozor!

V oblasti úhlu jištění proti vyklopení se nesmí nacházet žádná elektrická nebo vodní vedení, která by se mohla při montáži poškodit.

2. Úhel jištění proti vyklopení upevněte pěti šrouby k podlaze. Tyto šrouby (6 mm x 60 mm) jsou přiloženy.

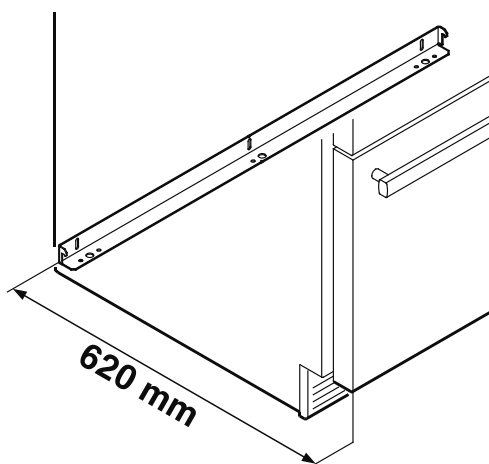
Důležité!

K upevnění do betonové podlahy použijte odpovídající hmoždinky!



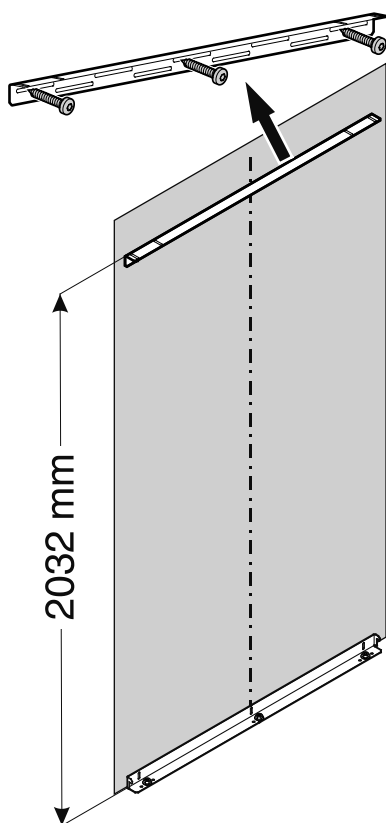
Pokud má být spotřebič zabudován mezi nábytkové skříňky o hloubce větší než 620 mm, nebyl by zajištěn kontakt s úhlem jištění proti vyklopení.

V takovém případě musí být montáž provedena ve vzdálenosti 620 mm mezi přední stranou spotřebiče a zadní hranou úhlu jištění proti vyklopení.

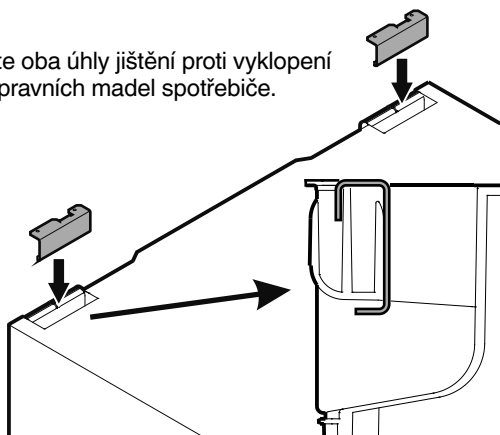


Montáž horního úhlu jištění proti vyklopení

1. Upevněte úhel jištění proti vyklopení šrouby 6 x 60 do stěny.



2. Zasuňte oba úhly jištění proti vyklopení do přepravních madel spotřebiče.



Pohled ze strany

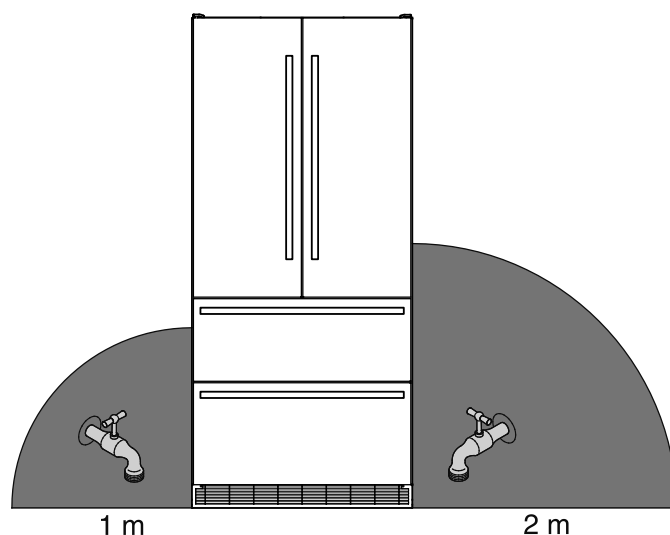
Výrobek ledových kostek

Výrobek ledových kostek je zabudován v mrazicí části kombinace chladničky a mrazničky. Tento vyžaduje pro svou funkci pevné napojení na přívod vody.

Bezpečnostní a výstražné pokyny

- Napojení na přípojku vody se nesmí provádět, když je chladicí/mrazicí kombinace připojena k elektrické síti.
- Napojení vodní přípojky na vodní instalaci smí provést jen vyučení instalatér.
- Kvalita vody musí odpovídat předpisům o pitné vodě země, v níž bude spotřebič používán.
- Výrobek ledových kostek slouží pouze k výrobě ledových kostek pro potřeby domácnosti a smí se používat jen voda s odpovídající kvalitou.
- Všechny opravy, popř. zásahy do výrobku ledových kostek smí provádět jen služby zákazníkům výrobce nebo vyučení odborníci.
- Výrobce neručí za škody, vzniklé vadným napojením vodní přípojky.

Umístění přípojky vody



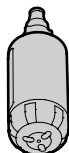
Uzavírací ventil vody se musí nacházet vevnitř šedě označené zóny.

Přípojka vody

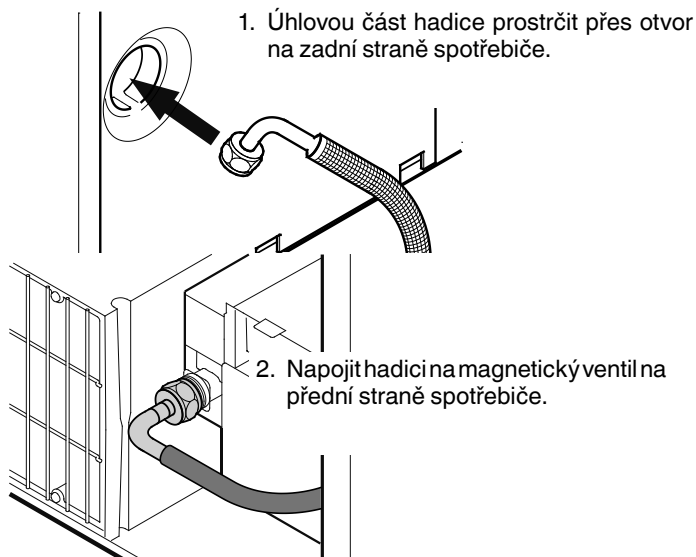
Tlak vody musí ležet mezi **0,15 až 0,6 MPa (1,5 - 6 bar)**.

Pozor!

Je-li do spotřebiče instalován vodní filtr, **tlak vody** musí dosahovat **0,3 až 0,6 MPa (3 - 6 bar)**. Bude-li při nasazení vodního filtru tlak vody příliš nízký, pak může dojít k chybné funkci výrobku ledových kostek.



Vodní přípojka ke spotřebiči musí následovat vedením studené vody, které odpovídá provoznímu tlaku vody a hygienickým předpisům. Použijte k tomu přiloženou hadici z nerez (délka 3 m).



1. Úhlovou část hadice prostrčit přes otvor na zadní straně spotřebiče.

2. Napojit hadici na magnetický ventil na přední straně spotřebiče.

Důležité!

Po spuštění spotřebiče do provozu se musí odvzdušnit systém přítoku vody. Viz odstavec **Odvzdušnění výrobku ledových kostek** v provozním návodu.

OPATRNOST!

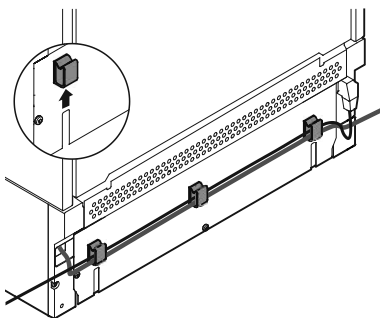
Síťový kabel/přívod vody jsou stlačeny mezi jištěním proti vyklopení a zadní částí přístroje!

Síťový kabel/přívod vody je stlačený. Namontujte držáky kabelu.

Zasuňte síťový kabel/přívod vody do držáků kabelu.

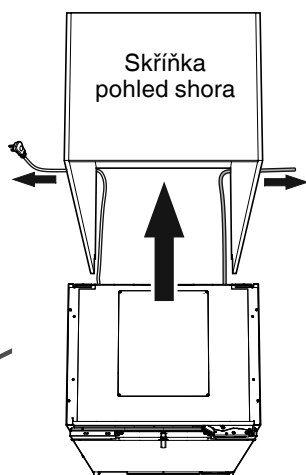
DŮLEŽITÉ

Tyto kroky jsou nutné pouze v případě, že se zásuvka nebo přívod vody nacházejí na opačné straně.



Namontujte držáky kabelu na zadní stranu přístroje. Upevněte síťový kabel/přívod vody do držáků kabelu.

Zasuňte přístroj do skříňky. Táhněte mírným tahem síťový kabel a přívod vody současně dozadu, aby nedošlo k poškození.



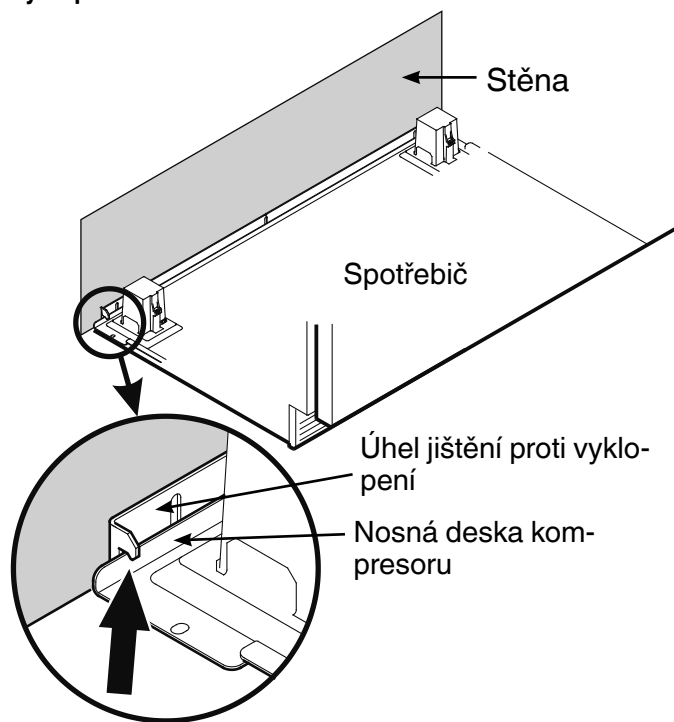
DŮLEŽITÉ

Po zasunutí přístroje do skříňky jej zapojte a zkontrolujte jeho funkci. Poté jej opět odpojte.

3. Pomalu zasouváte spotřebič ke stěně, dokud se nosná deska kompresoru nebude nacházet u úhlu jištění proti vyklopení.

Pozor!

Pokud nemá dojít k vyklopení spotřebiče směrem dopředu, musí se nosná deska kompresoru dotýkat úhlu jištění proti vyklopení!



4. Napojit hadici na uzavírací kohout.

Otevřít uzavírací kohout a zkontrolovat systém na těsnost.

Pozor!

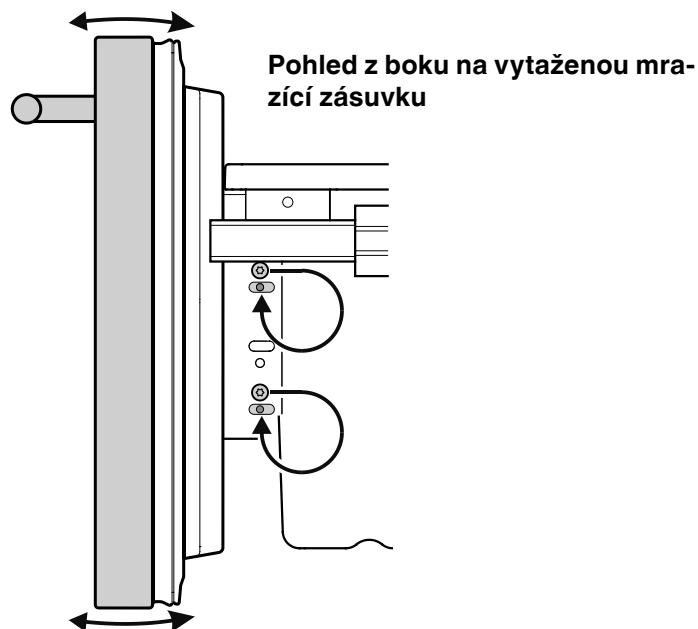
Před provedením kompletní instalace nezapojit spotřebič na elektrickou síť.

Nastavení čelních panelů zásuvek

Dle potřeby se dají nastavit čelní panely mrazicích zásuvek.

V zobrazení znázorněné šrouby (na pravé a levé straně mrazicí zásuvky) přesadit jednotlivě do níže ležících podélných otvorů.

Při správné poloze čelního panelu zásuvky šrouby pevně utáhnout.

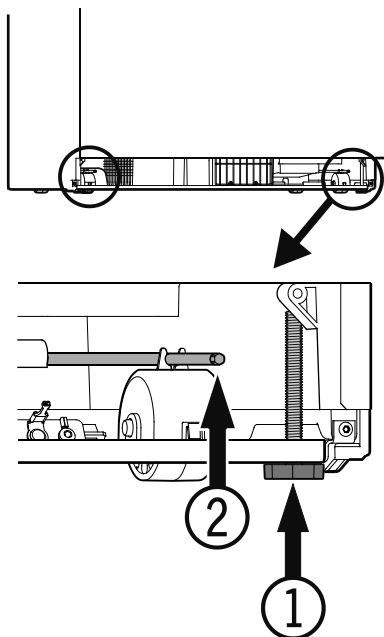


Postavení spotřebiče

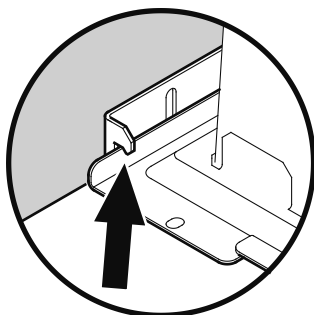
1. Nastavte výšku spotřebiče vpředu seřizovacími patkami (1) (velikost klíče 27).

Pozor!

Přední seřizovací patky musí mít pevný kontakt s dnem skříňky.

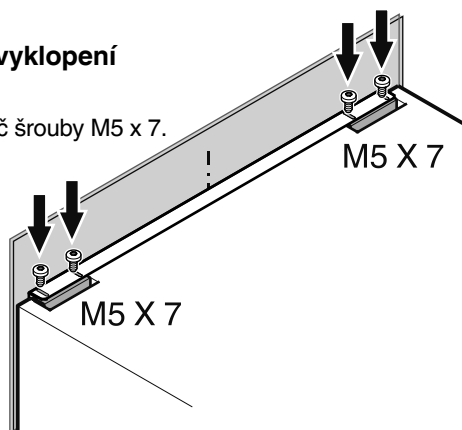


2. Nastavovací tyče (2) otáčejte ve směru hodinových ručiček, dokud se nosná deska kompresoru nebude dotýkat úhlu jištění proti vyklopení.



Úhel jištění proti vyklopení nahore

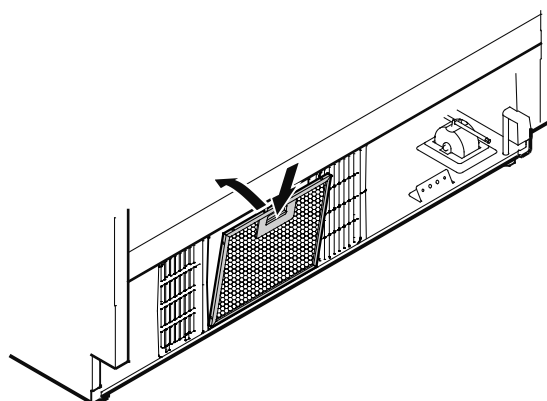
3. Upevněte spotřebič šrouby M5 x 7.



Montáž prachového filtru

Přiložený prachový filtr zamezuje znečištění motorového prostoru a snížení chladicího výkonu. Proto se musí prachový filtr nutně zabudovat.

1. Zcela vytáhnout spodní mrazící zásuvku.
2. Stáhnout ochrannou folii z prachového filtru. Filtr nasadit dole, stisknout tlačítko směrem dolů a nechat ho zapadnout.

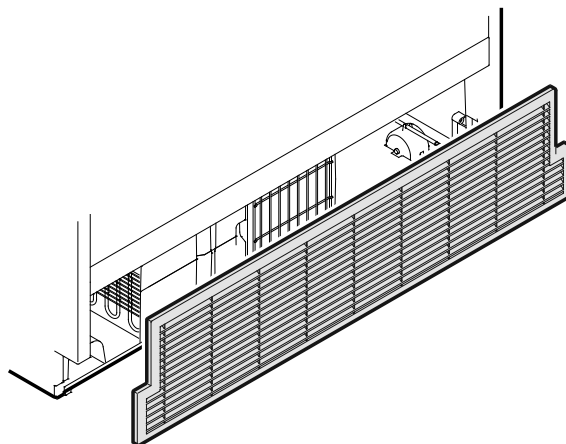


Namontování větrací mřížky

Důležité!

Aby se zaručila bezporuchová funkce spotřebiče je důležité, aby se zabudovala přiložená větrací mřížka.

Tento větrací otvor se nesmí zakrýt, nebo zakrýt nějakou clonou.





Liebherr Hausgeräte Lienz GmbH

Dr.-Hans-Liebherr-Strasse 1

A-9900 Lienz

Österreich

www.liebherr.com
