

CBNste 8872

Kombinovaná chladnička s BioFresh a NoFrost



LIEBHERR

volně stojící spotřebič

LIEBHERR

CBNste 8872

Kombinovaná chladnička s BioFresh a NoFrost



← 91 →



Energetická třída	
Spotřeba energie za 365 dní/24 h	320 / 0,876 kWh
Celkový objem	522 l¹
Objem	Chladnička: 292,2 l / Oddíl BioFresh: 70,6 l / Mrazicí oddíl: 160 l
Total net	keine Ausspielung
Hlučnost / Třída hlučnosti	42 dB(A) / D
Klimatická třída	SN-T (+10 °C Do +43 °C)
Frekvence / napětí	50/60 Hz / 220-240 V-
Příkon	2,5 A 189,4 W
Dveře / boční stěny	Nerezová ocel / Nerezová ocel
Vnější rozměry v cm (V / Š / H)	202,7 / 91 / 61,5
Ovládací prvky	
Typ ovládání	MonoColourDigital LC-Displej za dveřmi, dotyková elektronika Digitální ukazatel teploty pro oddíly: chladničky a mrazničky
Alarm dveří	akustický
Výstražný signál	vizuální a akustický
Chladicí část	
Ventilátor	PowerCooling
Materiál dveřních polic	Úložné police Premium GlassLine s posuvnými fixátory lahví
Polička na láhve	Integrovaná police na lahve
Osvětlení	LED světelné sloupky a LED stropní osvět. LED osvětlení BioFresh
Počet zásuvek BioFresh	2 BioFresh boxy na teleskopických výsuvech obě jsou variabilně nastavitelné od Hydro po DrySafe
Mrazicí část	
Počet hvězdiček mrazicí části	****
Osvětlení	LED osvětlení
Počet zásuvek v mrazicí části	2 různé objemné boxy na teleskopických výsuvech
IceMaker	Pevné připojení k vodovodu 3/4"
Kapacita výrobku ledu za 24 h	1,4 kg
Zásoba ledových kostek	2,7 kg
Zmrazovací kapacita za 24 h	9,5 kg
Skladovací doba při výpadku proudu	16,9 h
Přednosti vybavení	
Dveřní zarážka	Vlevo napevno/vpravo napevno
Výměnná těsnění dveří	Ano
EAN	9005382270875

¹ V souladu s nařízením EU 2019/2016 zobrazujeme celkový objem prostoru jako celé číslo (zaokrouhlené) a objem prostoru mrazicího prostoru a prostoru pro uchovávání čerstvých potravin s jedním desetinným místem.

Funkce

Bio Fresh

BioFresh

V oddílu BioFresh si potraviny uchovají své zdravé vitamíny, aroma a lákavý vzhled až třikrát déle než v běžné chladničce. Díky pokročilé technologii je teplota přesně udržována těsně nad bodem mrazu. Také je možné aktivně regulovat vzdušnou vlhkost v prostoru BioFresh.

Duo Cooling

DuoCooling

DuoCooling díky dvěma zcela odděleným chladicím okruhům zajišťuje, že nedochází k žádné výměně vzduchu mezi chladicím a mrazicím oddílem. Potraviny se tak nevysušují, ani se nepřenáší žádný zápach. A to znamená: méně vyhazovat, méně nakupovat, ale více ušetřit a užívat si.

Ice Maker

IceMaker napojený na přívod vody

IceMaker produkuje vysoce kvalitní kostky ledu pro různé příležitosti. IceMaker je napojený na přívod vody. Chcete-li si dopřát osvěživý nápoj nebo zásobit ledem celou velkou party, dvě zásuvky s kostkami ledu budou více než postačovat. IceMaker, který můžete kdykoli vypnout, automaticky udržuje zásobu ledu v dostatečné výši.

Super Frost

SuperFrost

Funkce SuperFrost zajistí rychlejší odnímání tepla z úložného prostoru mrazničky, aby mohly být čerstvě vložené potraviny rychle zmrazeny a zachovaly si nutriční hodnoty. Návrat z mrazivé teploty -32 °C k původně zvolené teplotě v mrazničce je kontrolován na základě množství nebo času. To vše pro úsporu energie.

No Frost

NoFrost

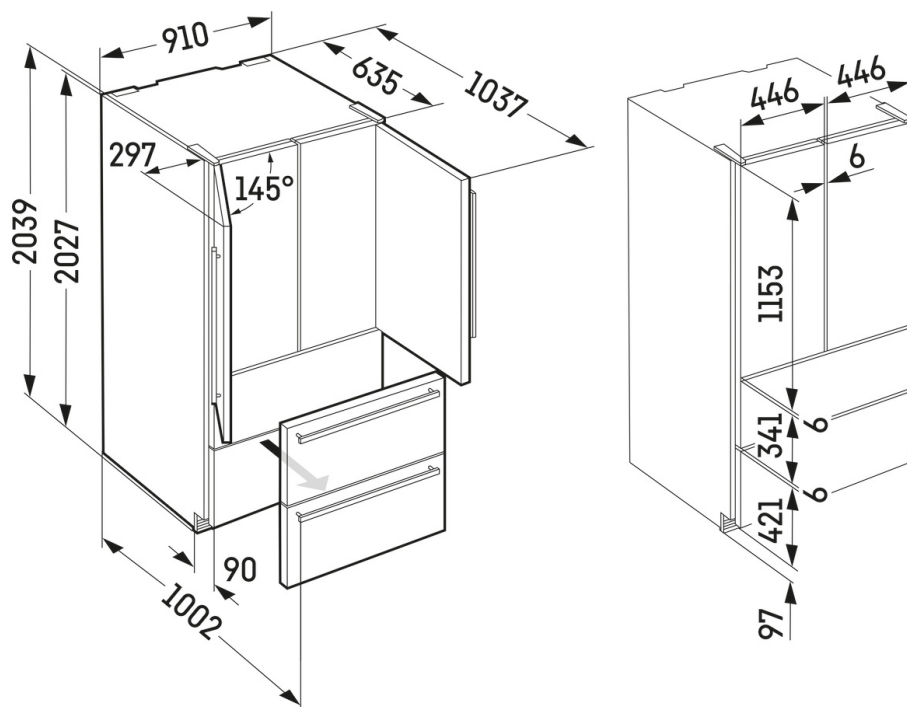
Pro dlouhodobé zachování nutričních hodnot potravin pomocí velmi rychlého zmrazení až na -32 °C, nabízí přístroje NoFrost mrazicí výkon v profesionální kvalitě. Z uložených produktů je odnímáno teplo pomocí cirkulace ledového vzduchu a vzdušná vlhkost je odváděna mimo úložný prostor mrazničky. Uložené potraviny i úložný prostor mrazničky tak zůstávají vždy bez námrazy. S komfortem NoFrost již nikdy není třeba ztrácet čas s odmrazováním.



Teplotní alarm

Teplotní alarm informuje obratem opticky i akusticky o nežádoucích odchylkách teploty, např. při otevřených dveřích nebo po výpadku elektrického proudu.

Technický výkres



Výrobky a jejich údaje jsou inscenovány pro reklamní účely. Přestože je vynaloženo veškeré úsilí na zajištění správnosti všech údajů a informací v tomto letáku, společnost Liebherr si vyhrazuje právo na změny bez předchozího upozornění. Pokud jsou skutečné rozměry, technické údaje a výkon spotřebiče rozhodující, doporučujeme vám, abyste se seznámili s návodem k instalaci, který je přiložen k danému spotřebiči. Společnost Liebherr neručí za případné škody. (15.12.2023)

