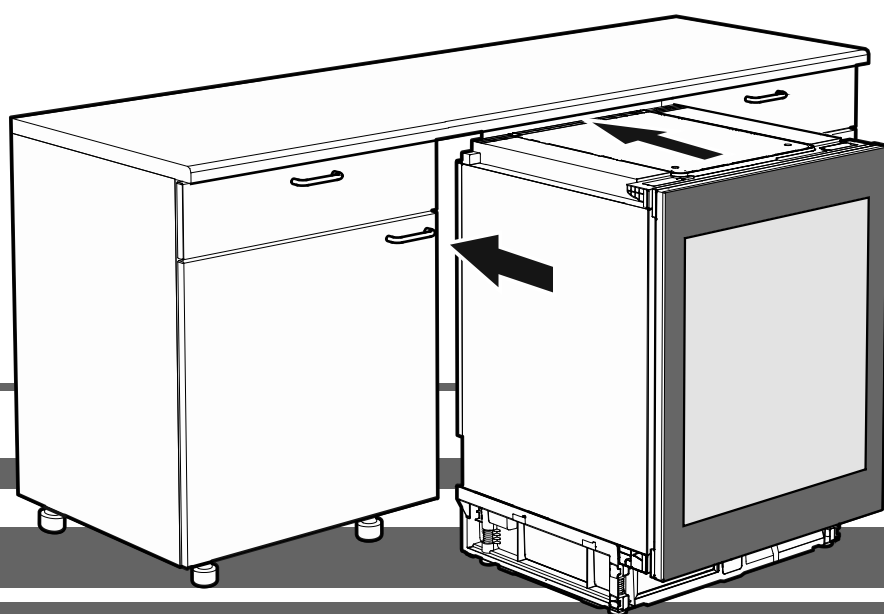


Pokyny k zabudování

Temperovaná chladnička na víno

strana 42

CS

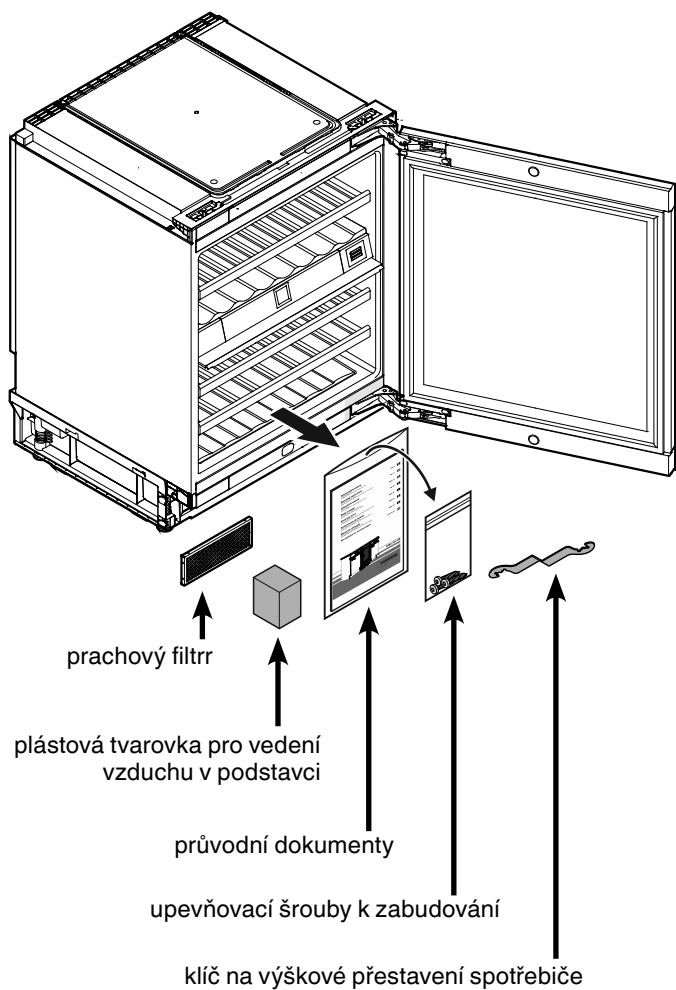
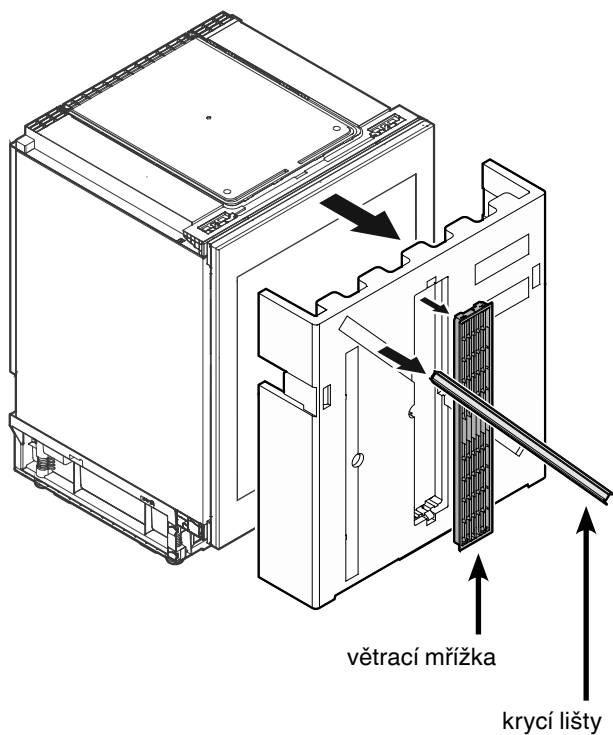


7080 198-00

UWT 1682

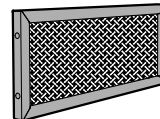
LIEBHERR

Přiložené příslušenství



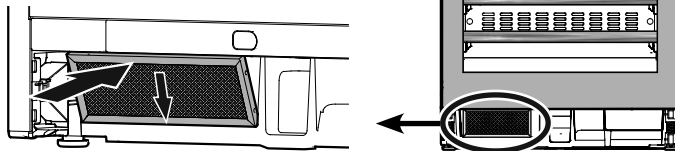
Montáž prachového filtru

Přiložený prachový filtr zamezuje znečištění motorového prostoru a snížení chladicího výkonu. Proto se musí prachový filtr nutně zabudovat.



Stáhnout ochrannou folii z prachového filtru.

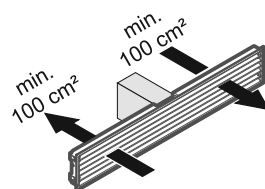
Filtr nasadit **dole** a nechat **nahoře** zapadnout.



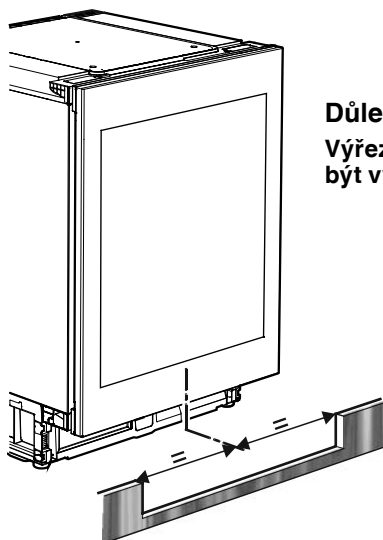
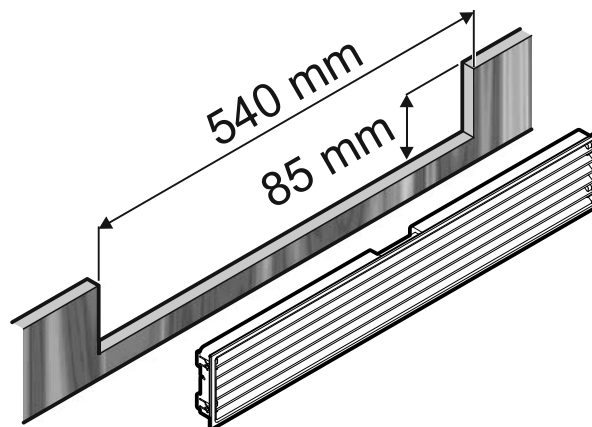
Větrání spotřebiče

Potřebná výměna vzduchu následuje v oblasti podstavce.

Důležité je, vsadit přiloženou větrací mřížku do otvoru pro větrání.



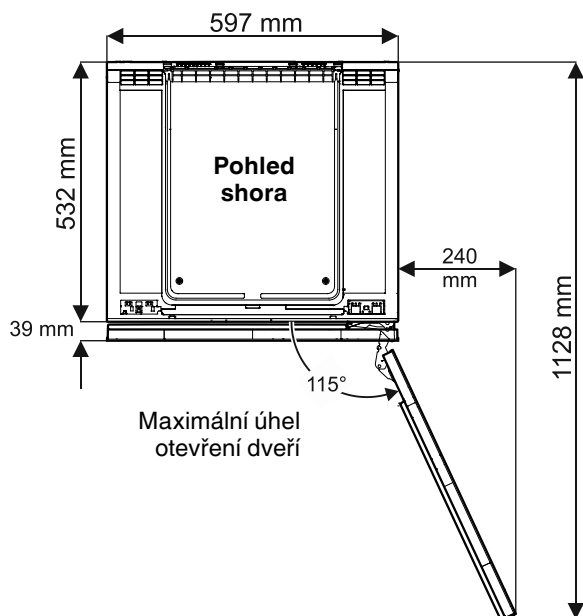
Výřez v cloně podstavce



Důležité upozornění

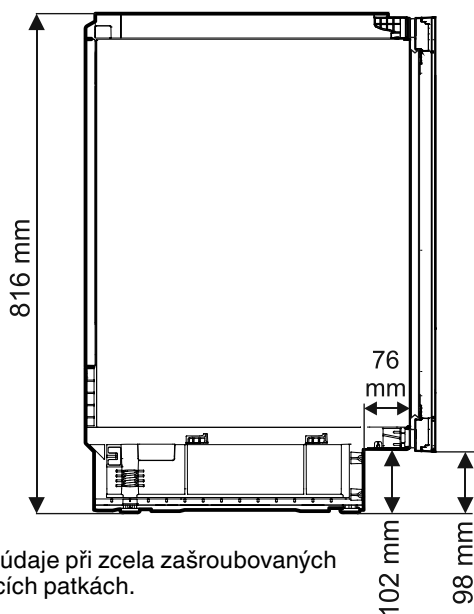
Výřez v cloně podstavce musí být vystředěn se spotřebičem.

Rozměry spotřebiče



Maximální úhel
otevření dveří

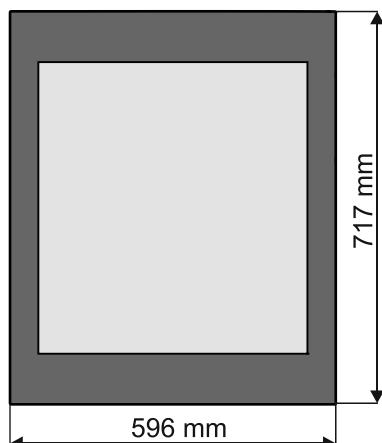
Pohled ze strany



Výškové údaje při zcela zašroubovaných
seřizovacích patkách.

Maximální výškové přestavení = 50 mm

Rozměry dveří spotřebiče



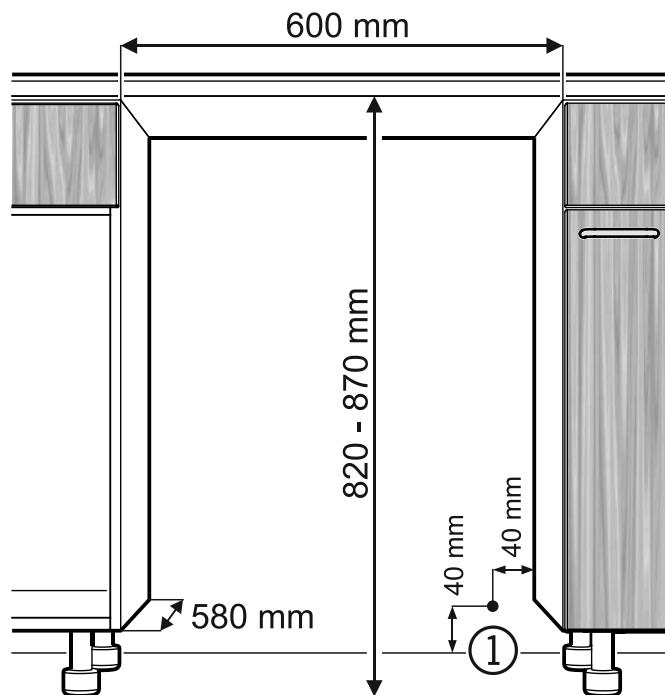
Rozměry pro zabudování

Důležité upozornění

Aby se předešlo problémům a poškození spotřebiče při jeho zabudování, musí se nutně dodržet následující předpoklady!

Podlaha na místě postavení spotřebiče musí být vodorovná a rovná!

Kuchyňský nábytek musí být vysměrovan horizontálně i vertikálně!



(1) V této oblasti vychází síťová přípojka na zadní straně spotřebiče.

Celková délka síťové přípojky = 2000 mm

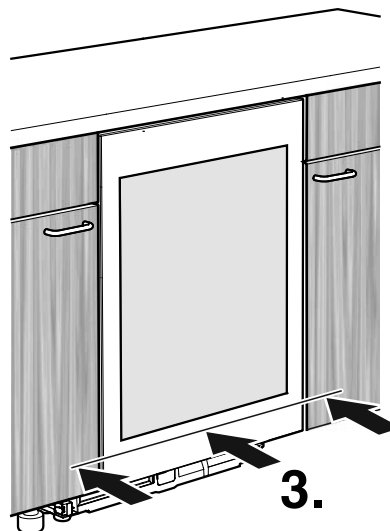
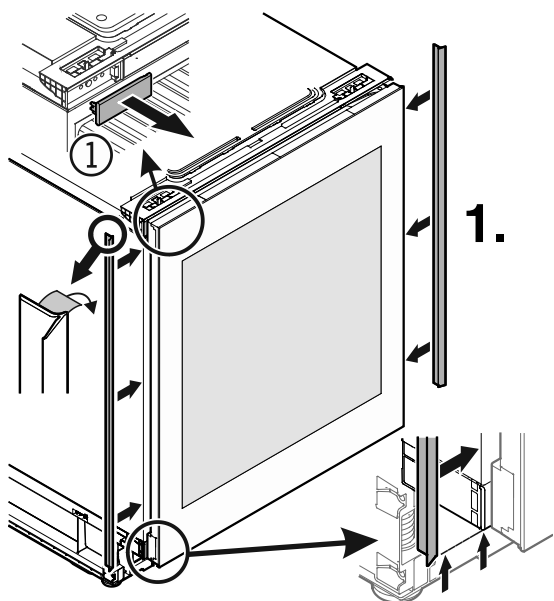
Zvolit pozici zásuvky za zohlednění těchto údajů.

Zásuvka se nesmí nacházet za spotřebičem a musí být lehce přístupná.

Zabudování spotřebiče

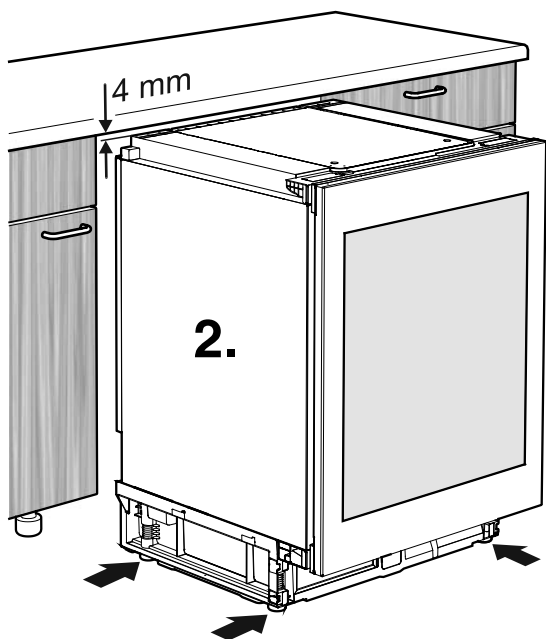
1.
Sundat kryt (1).

Nalepit krycí lišty vpravo a vlevo na přední hranu spotřebiče.

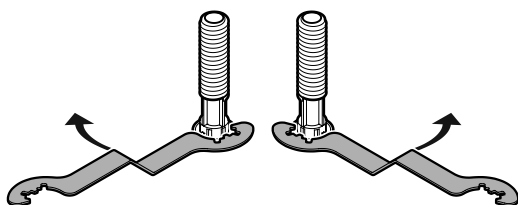


3.
Zasunout spotřebič, až pokud nebude čelní plocha spotřebiče ve stejné linii s čelní plochou kuchyňského nábytku.

Při zasouvání spotřebiče dbát na to, aby se nepoškodil síťový kabel!



2.
Výškově nastavit spotřebič natočením seřizovacích patek ve směru hodinových ručiček na 4 mm pod vrchní deskou skříňky.

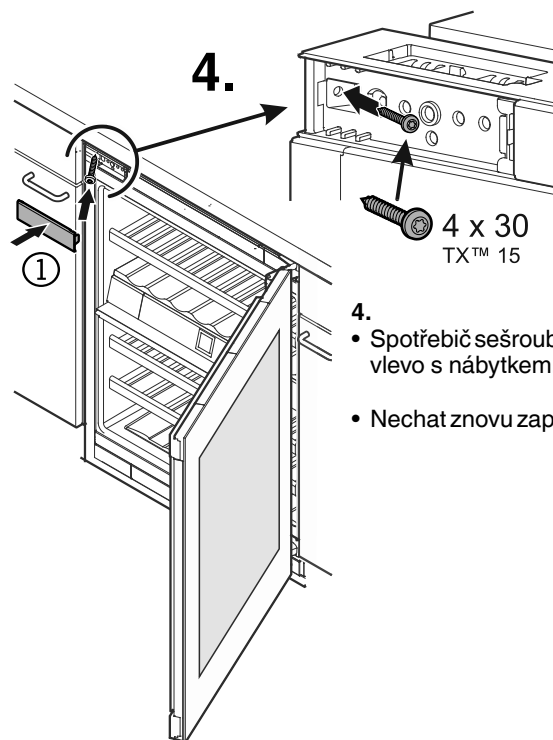


Točit klíčem ve směru hodinových ručiček ke zvednutí spotřebiče, točit klíčem proti směru hodinových ručiček ke spuštění spotřebiče.

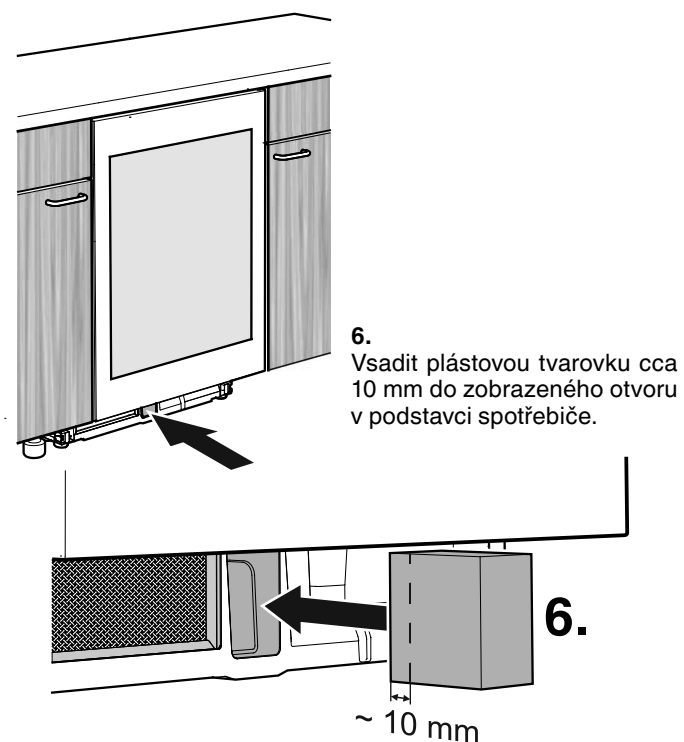
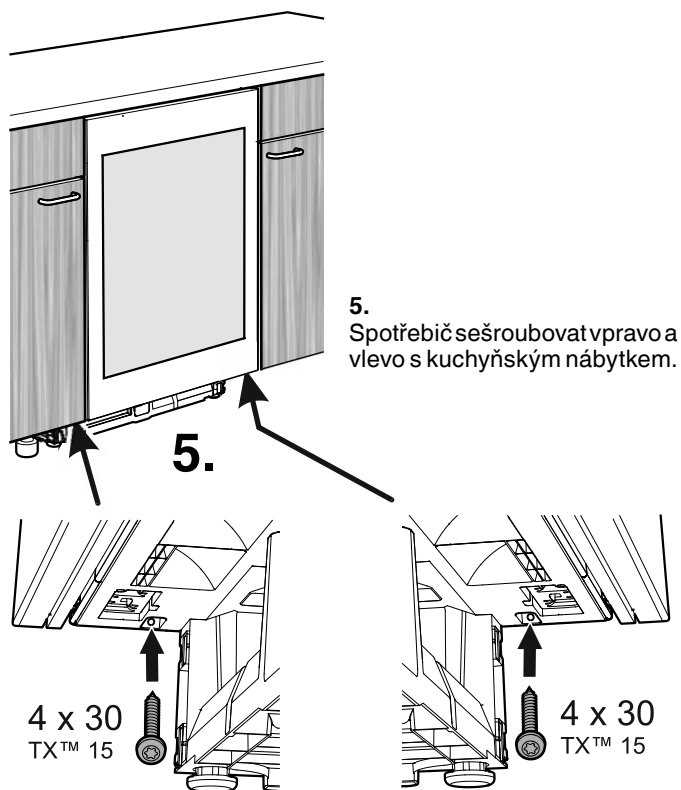
Klíč nasadit odpovídajícím způsobem.

Důležité upozornění

Spotřebič musí být horizontálně a vertikálně vysměrován. Bude-li stát spotřebič šikmě, pak se může zdeformovat těleso spotřebiče a dveře nebudou správně zavírat.



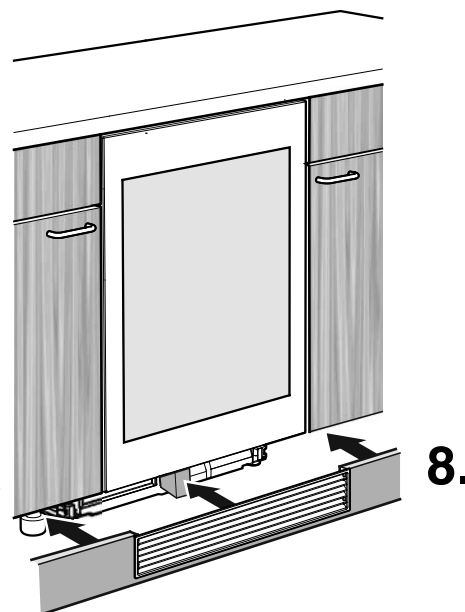
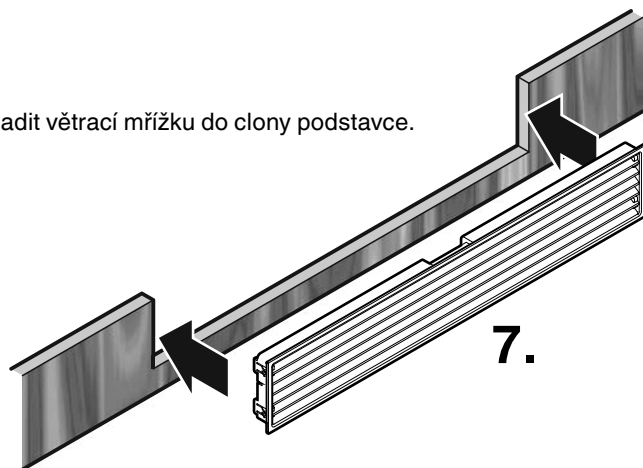
- 4.
- Spotřebič sešroubovat nahoře vlevo s nábytkem.
 - Nechat znovu zapadnout kryt.



Důležité upozornění

Nevsadí-li se plastová tvarovka, pak nedosáhne spotřebič v provozu svůj úplný výkon chlazení.

7. Vsadit větrací mřížku do clony podstavce.



8. Nasadit clonu podstavce. Plástová tvarovka se přitom přesune do konečné polohy.

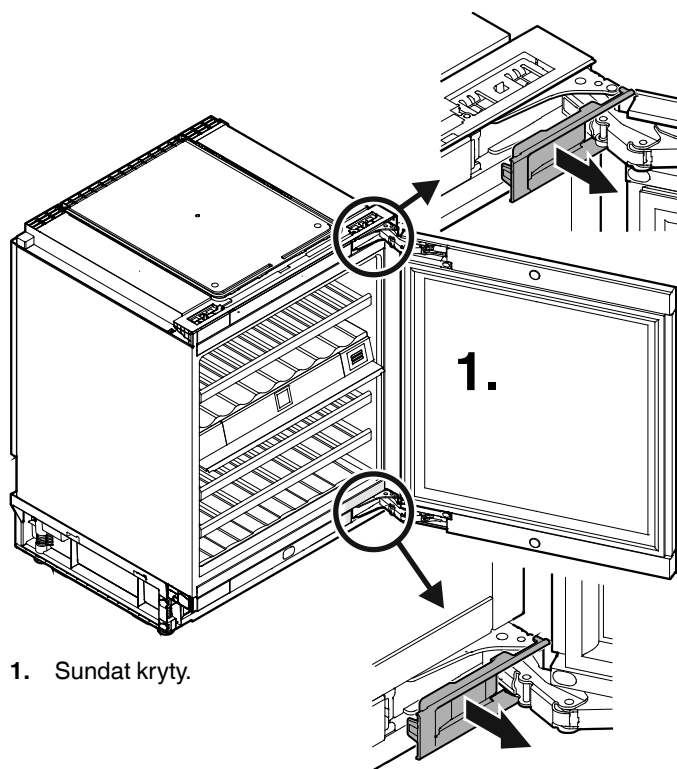
Důležité upozornění

Plástová tvarovka musí přiléhat na větrací mřížku.

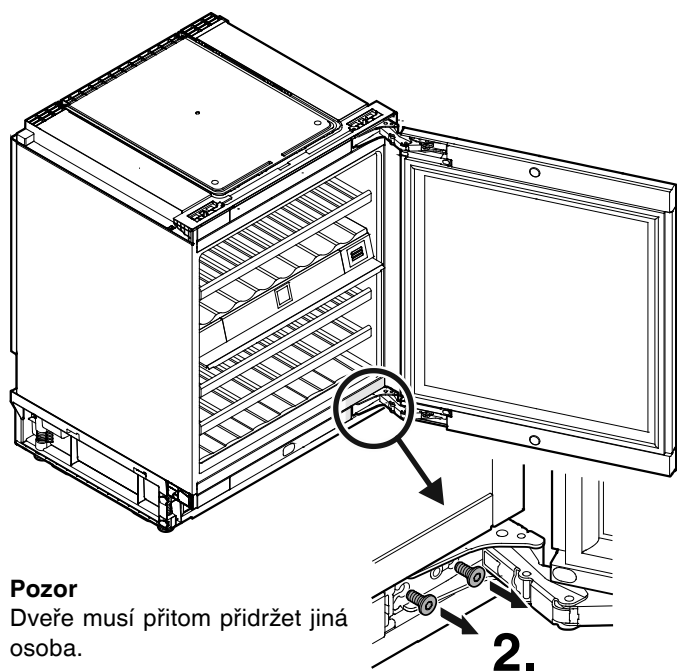
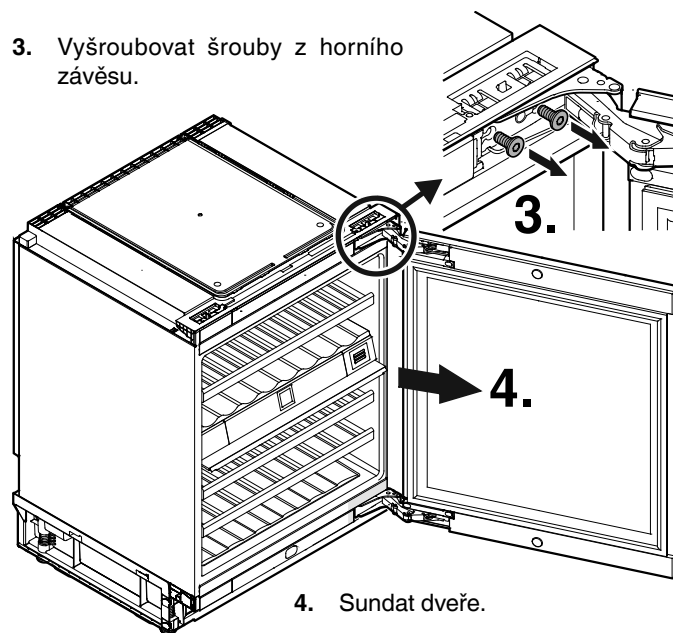
Výměna závěsu dveří

Výměnu závěsu dveří by měl provést jen vyškolený, odborný personál.

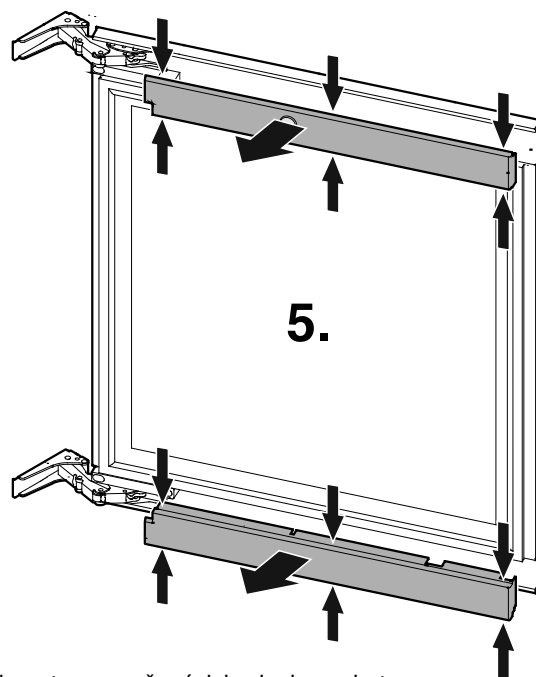
Pro přestavbu jsou potřebné dvě osoby.

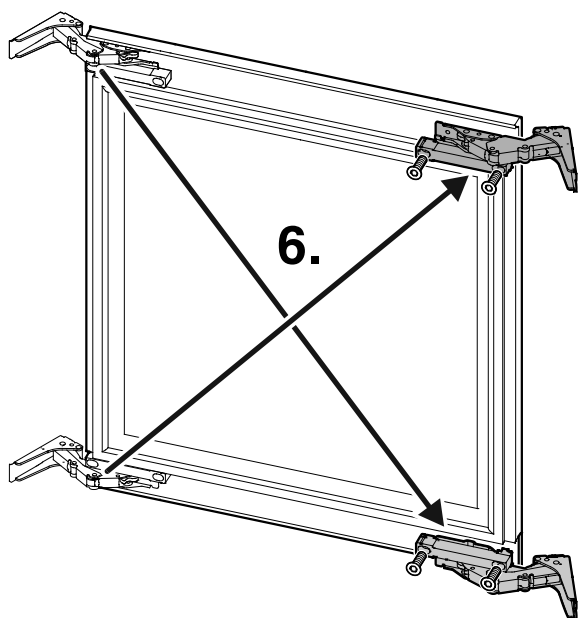


3. Vyšroubovat šrouby z horního závěsu.

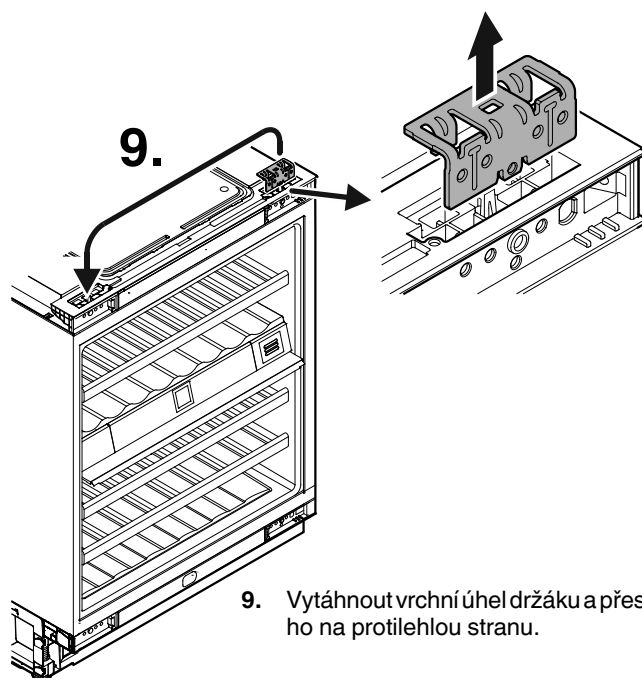


Pozor
Dveře musí přitom přidržet jiná osoba.

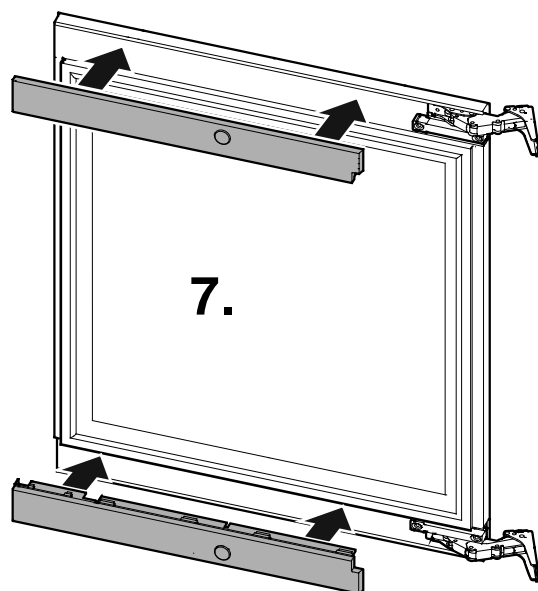




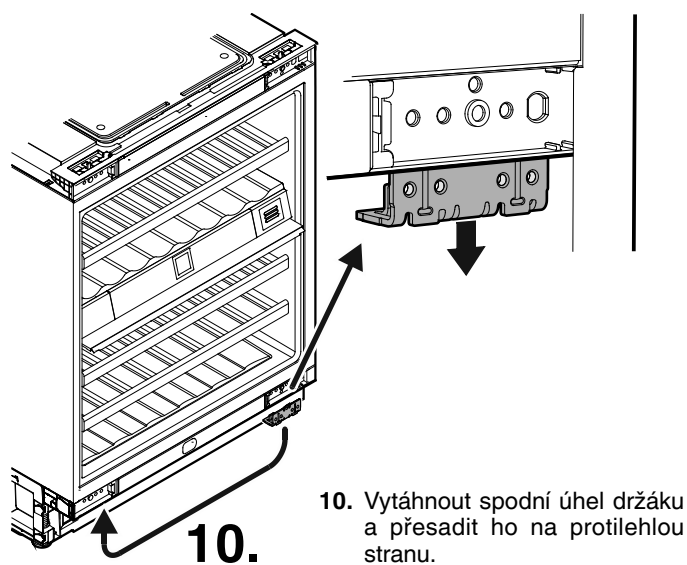
6. Odšroubovat závěsy a znovu je našroubovat diagonálně do protilehlé pozice.



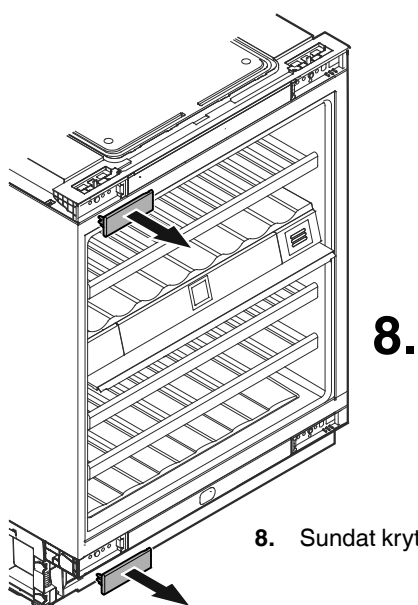
9. Vytáhnout vrchní úhel držáku a přesadit ho na protilehlou stranu.



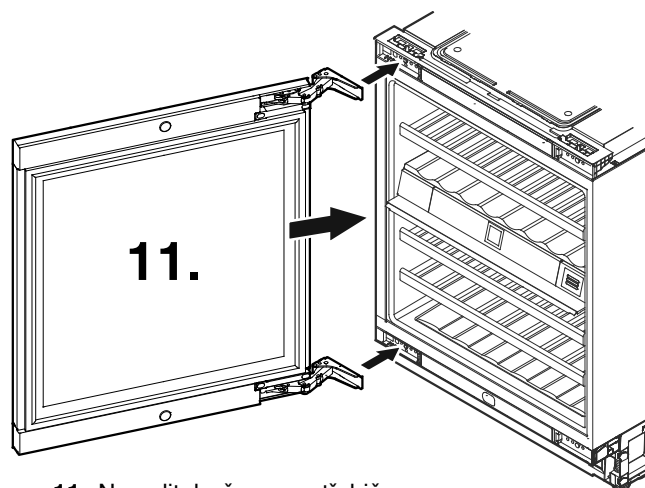
7. Kryty nasadit a nechat je zapadnout.



10. Vytáhnout spodní úhel držáku a přesadit ho na protilehlou stranu.



8. Sundat kryty.

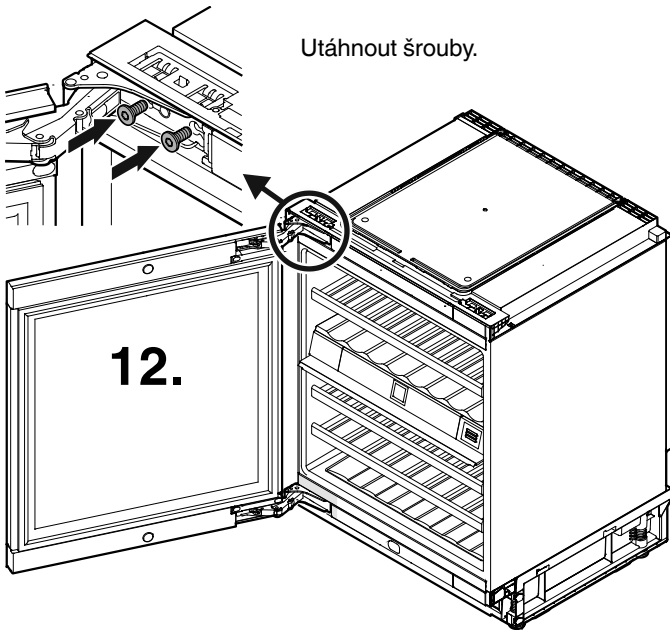


11. Nasadit dveře na spotřebič.

Pozor
Dveře musí přitom přidržet jiná osoba.

12. Našroubovat vlevo vrchní závěs.

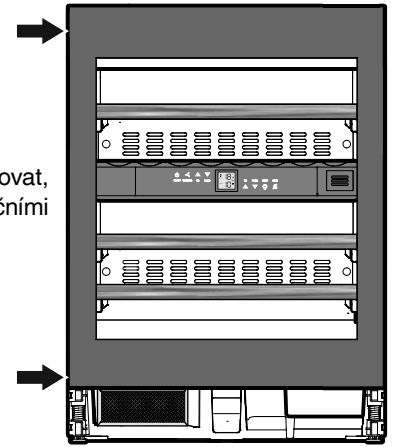
Utáhnout šrouby.



12.

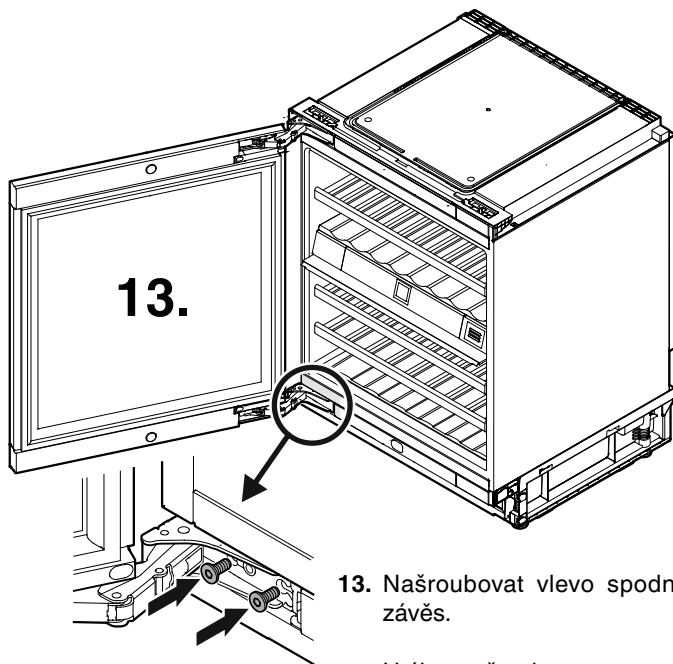
14. →

14. Zavřít dveře a zkontrolovat, jsou-li ve stejné linii s bočními stěnami spotřebiče.



Nastavení postranního sklonu dveří

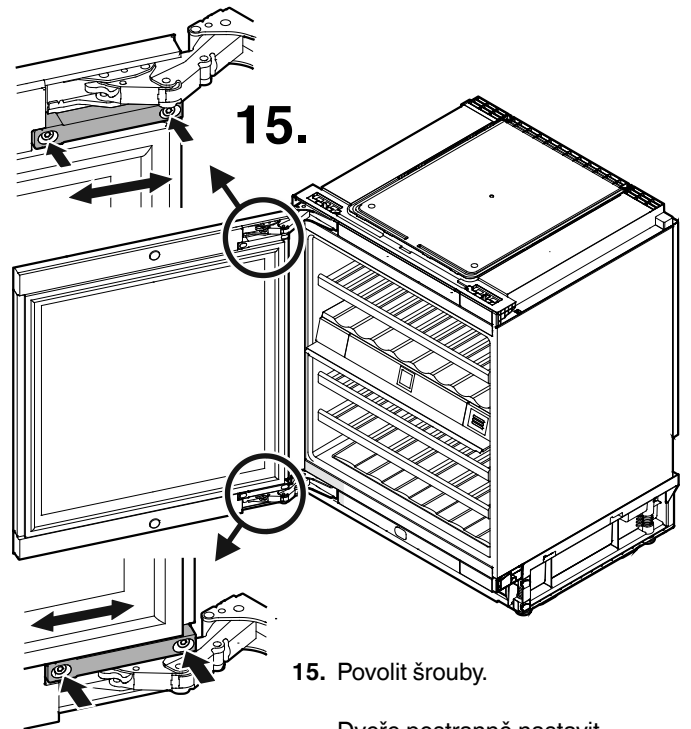
Budou-li dveře viset křivě, pak nastavit jejich sklon.



13.

13. Našroubovat vlevo spodní závěs.

Utáhnout šrouby.

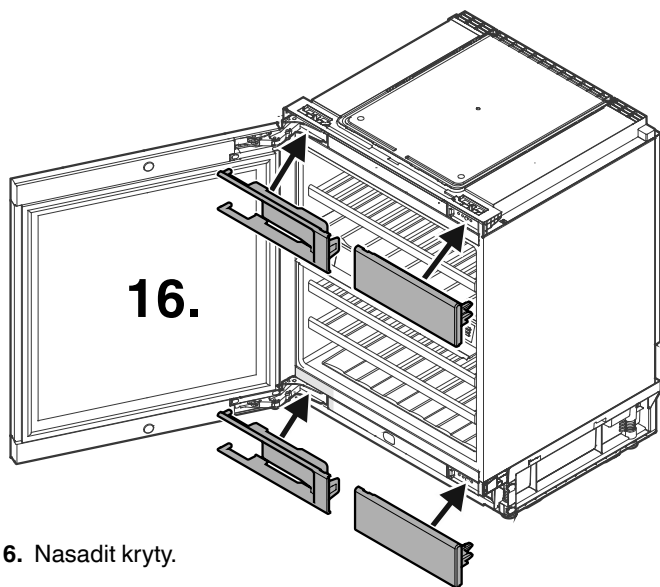


15.

15. Povolit šrouby.

Dveře postranně nastavit.

Utáhnout šrouby.



16. Nasadit kryty.



Liebherr Hausgeräte Lienz GmbH

Dr.-Hans-Liebherr-Strasse 1

A-9900 Lienz

Österreich

www.liebherr.com
