

Rsdci 1620

Stolní chladnička s EasyFresh

◇ Plus



LIEBHERR

Rsdci 1620


Stolní chladnička s EasyFresh

◇ Plus



← 60 →

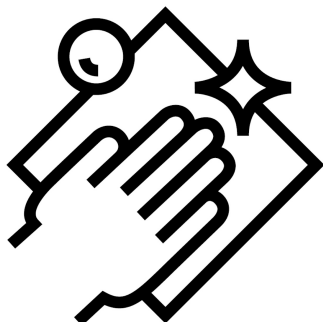


Energetická třída	
Spotřeba energie za 365 dní/24 h	59 / 0,161 kWh ¹
Celkový objem	141 l ²
Hlučnost / Třída hlučnosti	34 dB(A) / B, SuperSilent
Klimatická třída	SN-T (+10 °C Do +43 °C)
Frekvence / napětí	50 Hz / 220-240 V-
Příkon	1,2 A
Dveře / boční stěny	Nerezová ocel / Stříbrné
Vnější rozměry v cm (V / Š / H)	85 / 60 / 60,7 ³
Ovládací prvky	
Typ ovládání	TouchControl im Innenraum, Touch-Elektronik Digitální ukazatel teploty
Rozhraní	SmartDeviceBox: zahrnutý
Alarm dveří	vizuální a akustický
Výstražný signál	vizuální a akustický
Chladicí část	
Materiál dveřních poliček	Plastové dveřní poličky s posuvnými fixátory lahví, zásobník na vejce, FlexCube
Polička na láhve	Stojánek na 3 láhve jako příslušenství
Osvětlení	LED osvětlení
Misky na ovoce a zeleninu	1 EasyFresh-Safe
Podstavný	Ano
Přednosti vybavení	
Dveřní zarážka	Vpravo zaměnitelné
Výměnná těsnění dveří	Ano
EAN	4016803094654

¹ Aby byla dosažena deklarovaná spotřeba energie, musí být použity k přístroji přiložené distanční prvky. Tím se zvětší hloubka přístroje asi o 3,5 cm. Přístroj je plně funkční i bez použití distančních prvků, má ale nepatrně větší spotřebu energie.

² V souladu s nařízením EU 2019/2016 zobrazujeme celkový objem prostoru jako celé číslo (zaokrouhlené) a objem prostoru mrazicího prostoru a prostoru pro uchovávání čerstvých potravin s jedním desetinným místem.

Funkce



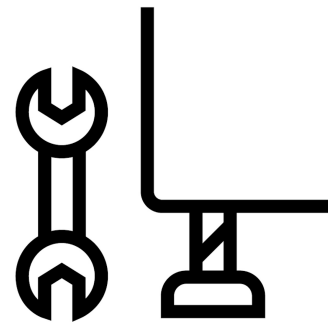
Vybavení vhodné do myčky nádobí

Vybavení vašeho spotřebiče Liebherr je dvojnásob praktické: Na jedné straně vás podporuje při každodenní používání a na druhé straně jej lze velmi snadno čistit. Musí se dóza na máslo, FlexSystem nebo miska na kostky ledu čistit? Jednoduše je pohodlně vložte do myčky. Budete tak mít čas i na jiné věci.



Polička na 3 láhve

Nyní budou vaše láhve tam, kde mají být. V poličce na 3 láhve čekají láhve ve vaší chladničce bezpečně. Polička na láhve se vejde na jakoukoliv skleněnou desku a je proto velmi flexibilní. A pokud potřebujete místo využít jinak, jednoduše poličku z chladničky vyjmete.



Nastavitelné seřizovací nožky

Díky dvěma nastavitelným seřizovacím nožkám lze spotřebič optimálně vyrovnat a přizpůsobit jej okolí, například nerovné podlaze. Proto si můžete být jisti, že dveře chladničky dokonale těsní a do spotřebiče nevniká teplo ani se v něm netvoří kondenzát. To také šetří energii a peníze.



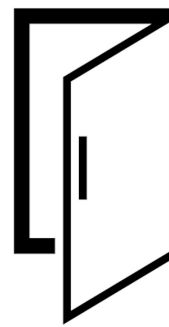
Zámek displeje

Světelný displej je magnetem pro dětské ruce – to ví i Liebherr. Proto je tu zámek displeje. Spolehlivě zabráňuje neúmyslné změně nastavení vaší chladničky. Zámek displeje můžete samozřejmě také jednoduše deaktivovat.



Police GlassLine, jedna dělitelná

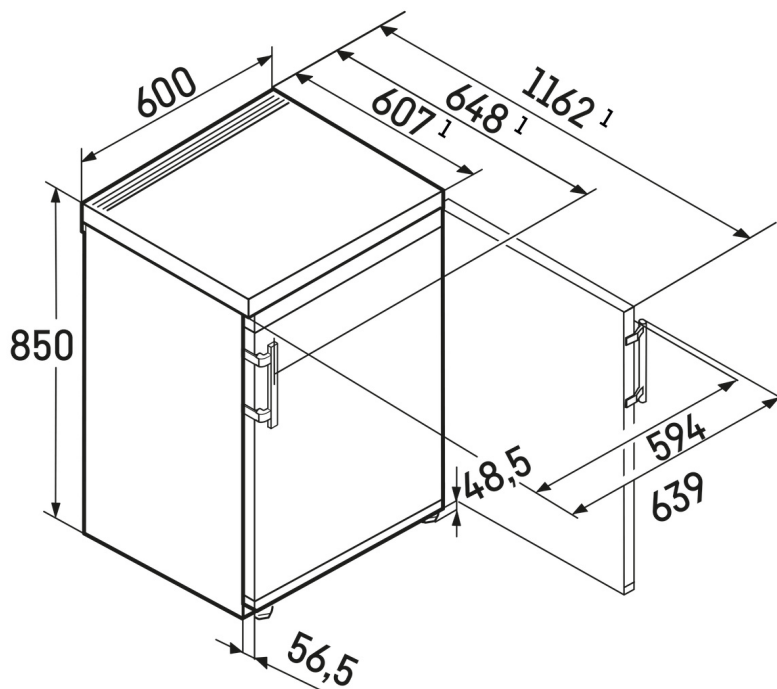
Pokud v chladničce skladujete karafu nebo vysoké nádoby, nemusíte k tomu účelu odstraňovat hned celou skleněnou polici. Proč také? K dispozici je dělitelná skleněná deska. Jednoduše zasunete přední polovinu skleněné desky pod její zadní polovinu. Dopředu tak můžete postavit větší nádoby a stále budete mít dostatek místa pro další potraviny.



Dveřní alarm

Dveřní alarm u vašeho spotřebiče Liebherr zajišťuje, že nebudete spotřebovávat zbytečnou energii a nezkazí se vám potraviny. Jakmile jsou dveře chladničky otevřené příliš dlouho, upozorní vás – pulzujícím světlem a varovným zvukovým signálem. Co znamená „příliš dlouho“, rozhodnete však sami. V závislosti na nastavení se dveřní alarm spustí po 1, 2 nebo 3 minutách.

Technický výkres



Výrobky a jejich údaje jsou inscenovány pro reklamní účely. Přestože je vynaloženo veškeré úsilí na zajištění správnosti všech údajů a informací v tomto letáku, společnost Liebherr si vyhrazuje právo na změny bez předchozího upozornění. Pokud jsou skutečné rozměry, technické údaje a výkon spotřebiče rozhodující, doporučujeme vám, abyste se seznámili s návodem k instalaci, který je přiložen k danému spotřebiči. Společnost Liebherr neručí za případné škody. (22.12.2023)

