

# WKr 1811

Klimatizovaná vinotéka

Vinothek



**LIEBHERR**

# WKr 1811

Klimatizovaná vinotéka  
Vinothek

← 60 →



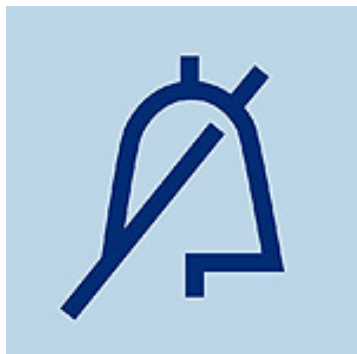
Wine

Energetická třída	
Spotřeba energie za 365 dní/24 h	76 / 0,208 kWh
Max. počet 0,75l láhví Bordeaux	66 <sup>1</sup>
Celkový objem	128 l <sup>2</sup>
Hlučnost / Třída hlučnosti	37 dB(A) / C
Klimatická třída	SN-T (+10 °C Do +43 °C)
Frekvence / napětí	50 Hz / 220-240 V~
Příkon	0,5 A
Dveře	Plné dveře, burgundy
Vnější stěny přístroje	černá
Vnější rozměry v cm (V / Š / H)	89 / 60 / 61,3
<b>Ovládací prvky</b>	
Typ ovládání	MonoColourDigital LC-Displej vpředu, tlačítková elektronika Digitální ukazatel teploty
Výstražný signál	vizuální a akustický
Alarm dveří	akustický
Dětská pojistka	Ano
<b>Přednosti vybavení</b>	
Počet teplotních zón	1
Teplotní rozsah	+5 °C Do +20 °C
Odděleně regulované chladicí okruhy	1
Ventilátor	Konvekční chlazení, cirkulace vzduchu přes filtr s aktivním uhlím FreshAir
Madlo	Ergonomické tyčové madlo, černý
Design	HardLine-Design
Materiál poliček	Výškově nastavitelné úložná pozinkovaná polička
Počet poliček	3
Dveřní zarážka	Vpravo zaměnitelné
EAN	9005382279670

<sup>1</sup> Tyto modely jsou určeny pouze k ukládání vína. Maximální objem standardních lahví bordeaux (0,75 l) podle normy NF H 35-124 (H: 300,5 mm, Ø 76,1 mm).

<sup>2</sup> V souladu s nařízením EU 2019/2016 zobrazujeme celkový objem prostoru jako celé číslo (zaokrouhlené) a objem prostoru mrazicího prostoru a prostoru pro uchovávání čerstvých potravin s jedním desetinným místem.

## Funkce



### Dveřní alarm

Pro ochranu uložených potravin před nežádoucím teplotním vlněním, dojde po 60 sekundách od otevření dveří k upozornění uživatele pomocí aktivace akustického dveřního alarmu.



### Dětská pojistka

Dětskou pojistku lze aktivovat na ovládací elektronice proto, aby se zabránilo nežádoucímu vypnutí přístroje nedopatřením. Pokud je dětská pojistka aktivována, zobrazuje se to pomocí symbolu v MagicEye.



### Možnost změny směru otevírání dveří

Přístroje se z výrobních závodů dodávají standardně s otevíráním dveří doprava. Možnost změnit směr otevírání dveří napomůže k dokonalé prostorové integraci a sladění s interiérem kuchyně. Pozor, existují ale výjimky. Například u modelů ECBN, kde je pouze trvalé levé nebo trvalé pravé umístění pantů.



### Klimatizované chladničky na víno

Klimatizované chladničky na víno nabízí podobné podmínky jako vinný sklep. V těchto přístrojích panuje v celém vnitřním prostoru konstantní teplota. Ta může být nastavena v rozsahu +5 °C až +20 °C. Klimatizované chladničky na víno jsou optimální pro dlouhodobé skladování a zrání vín v lahvích. Podle nastavené teploty mohou být však tyto přístroje využity i pro udržování větší zásoby vína při teplotě vhodné pro konzumaci. V řadách GrandCru a

Vinothek nabízí Liebherr klimatizované chladničky na víno v různých velikostech a výbavách.



### Filtr s aktivním uhlím

Pachy v okolí mohou vína při delším skladování nepříznivě ovlivnit. U chladniček na víno je zaručena optimální kvalita vzduchu přívodem čerstvého, přefiltrovaného vzduchu přes snadno vyměnitelný FreshAir filtr s aktivním uhlím.

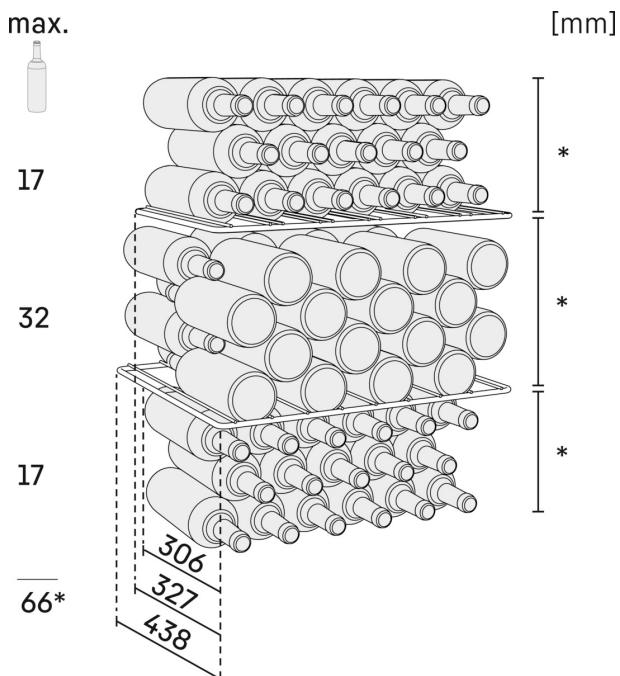
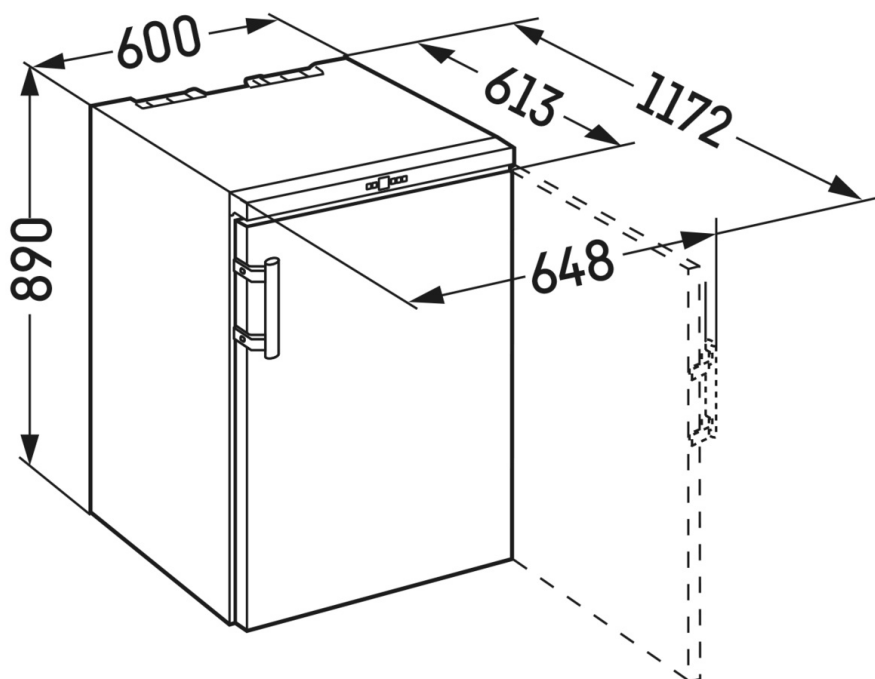


### Skladování bez vibrací

I nepatrné otřesy mohou vína narušit během jejich zrání v lahvích a zabránit usazování tříslovin. Speciálně vyvinuté, mimořádně klidné antivibrační kompresory zajišťují u všech chladniček na víno šetrné skladování vín.



# Technický výkres



Výrobky a jejich údaje jsou inscenovány pro reklamní účely. Přestože je vynaloženo veškeré úsilí na zajištění správnosti všech údajů a informací v tomto letáku, společnost Liebherr si vyhrazuje právo na změny bez předchozího upozornění. Pokud jsou skutečné rozměry, technické údaje a výkon spotřebiče rozhodující, doporučujeme vám, abyste se seznámili s návodem k instalaci, který je přiložen k danému spotřebiči. Společnost Liebherr neručí za případné škody. (15.12.2023)

