

WKEes 553

Vestavná klimatizovaná vinotéka
GrandCru



LIEBHERR

WKEes 553

Vestavná klimatizovaná vinotéka
GrandCru



↑
45
↓



Konstrukce spotřebiče	V jedné rovině / Vestavné spotřebiče pro zabudování
Energetická třída	G
Spotřeba energie za 365 dní/24 h	138 / 0,378 kWh
Max. počet 0,75l láhví Bordeaux	18¹
Celkový objem	51 l²
Hlučnost / Třída hlučnosti	32 dB(A) / B, SuperSilent
Klimatická třída	SN (+10 °C Do +32 °C)
Frekvence / napětí	50 Hz / 220-240 V~
Příkon	0,5 A
Dveře	Izolační dveřní sklo s rámem z nerezové oceli
Vnitřní rozměry v cm (V / Š / H)	45 / 56 / min. 55
Ovládací prvky	
Typ ovládání	LC-Displej, dotyková elektronika Digitální ukazatel teploty
Výstražný signál	vizuální a akustický
Alarm dveří	akustický
Dětská pojistka	Ano
Přednosti vybavení	
Počet teplotních zón	1
Teplotní rozsah	+5 °C Do +20 °C
Odděleně regulované chladicí okruhy	1
Ventilátor	Konvekční chlazení, cirkulace vzduchu přes filtr s aktivním uhlím FreshAir
Vnitřní osvětlení	LED osvětlení trvale zapnuté, stmívatelné
Madlo	Zapuštěné madlo
Materiál poliček	Rošty z bukového dřeva
Počet poliček	3
Počet dřevěných poliček na teleskopických výsuvech	2
Dveřní zarážka	Vpravo zaměnitelné
EAN	9005382279595

¹ Tyto modely jsou určeny pouze k ukládání vína. Maximální objem standardních lahví bordeaux (0,75 l) podle normy NF H 35-124 (H: 300,5 mm, Ø 76,1 mm).

² V souladu s nařízením EU 2019/2016 zobrazujeme celkový objem prostoru jako celé číslo (zaokrouhlené) a objem prostoru mrazicího prostoru a prostoru pro uchování čerstvých potravin s jedním desetinným místem.

Funkce



Skladování bez vibrací

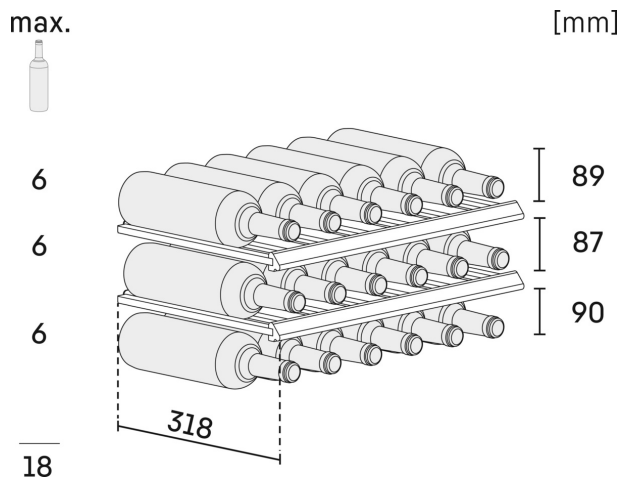
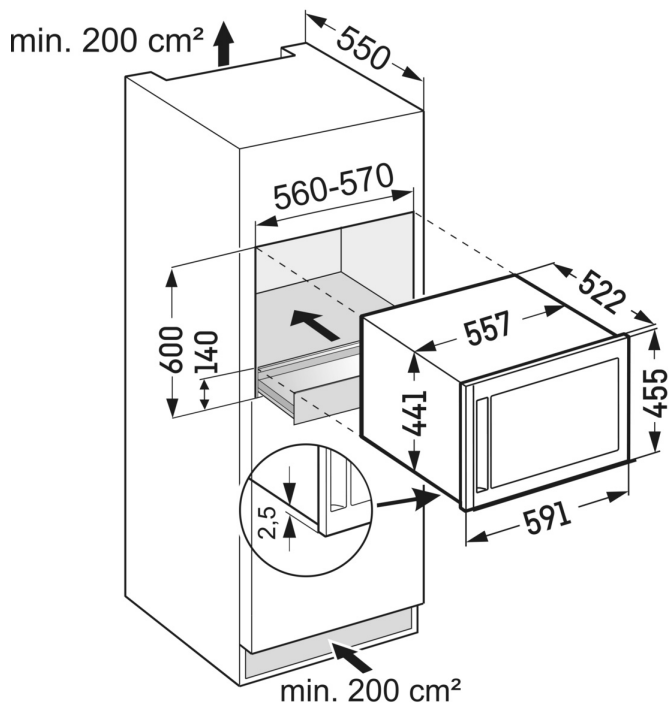
I nepatrné otřesy mohou vína narušit během jejich zrání v lahvích a zabránit usazování tříslovin. Speciálně vyvinuté, mimořádně klidné antivibrační kompresory zajišťují u všech chladniček na víno šetrné skladování vín.



Ideální vlhkost vzduchu

Správná vzdušná vlhkost je důležitá při skladování vín. Korkové zátky tak zůstávají pružné a nevysychají. Aby byly korky udržovány vlhké i zevnitř, měly by být láhve vína skladovány horizontálně. Se vzdušnou vlhkostí přesahující 50 % zaručují chladničky na víno nejlepší podmínky. Podle potřeby lze vzdušnou vlhkost v klimatizovaných chladničkách na víno ještě zvýšit nad standardizovanou úroveň přepnutím ventilátoru z automatického na trvalý provoz.

Technický výkres



Výrobky a jejich údaje jsou inscenovány pro reklamní účely. Přestože je vynaloženo veškeré úsilí na zajištění správnosti všech údajů a informací v tomto letáku, společnost Liebherr si vyhrazuje právo na změny bez předchozího upozornění. Pokud jsou skutečné rozměry, technické údaje a výkon spotřebiče rozhodující, doporučujeme vám, abyste se seznámili s návodem k instalaci, který je přiložen k danému spotřebiči. Společnost Liebherr neručí za případné škody. (15.12.2023)

