

CBNsdc 573i

Kombinovaná chladnička s BioFresh a NoFrost

◇ Plus



LIEBHERR

volně stojící spotřebič

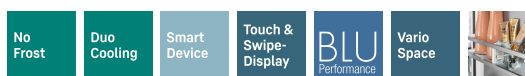
LIEBHERR

CBNsdC 573i

Kombinovaná chladnička s BioFresh a NoFrost

◇ Plus

← 60 →



Energetická třída	
Spotřeba energie za 365 dní/24 h	181 / 0,495 kWh ¹
Celkový objem	360 l ²
Objem	Chladnička: 158,8 l / Oddíl BioFresh: 98,9 l / Mrazicí oddíl: 103 l
Total net	keine Auspielung
Hlučnost / Třída hlučnosti	35 dB(A) / B, SuperSilent
Klimatická třída	SN-T (+10 °C Do +43 °C)
Frekvence / napětí	50-60 Hz / 220-240 V-
Příkon	1,4 A 183 W
Dveře / boční stěny	Nerezová ocel / Stříbrné
Vnější rozměry v cm (V / Š / H)	201,5 / 59,7 / 67,5 ³
Ovládací prvky	
Typ ovládání	2,4" TFT displej barevný ve dveřích, Touch- & Swipe Digitální ukazatel teploty pro oddíly: chladničky, BioFresh a mrazničky
Rozhraní	SmartDeviceBox: zahrnutý
Alarm dveří	vizuální a akustický
Výstražný signál	vizuální a akustický
Chladicí část	
Ventilátor	PowerCooling s FreshAir Filtrem s aktivním uhlím
Materiál dveřních poliček	Plastové dveřní poličky s posuvnými fixátory lahví, zásobník na vejce, FlexCube
Polička na láhve	Integrovaná police na lahve
Osvětlení	LED stropní osvětlení
Počet zásuvek BioFresh	2 BioFresh boxy mit Teilauszug auf Teleskopschienen, 1 Fruit & Vegetable-Safe, 1 Meat & Dairy-Safe
Mrazicí část	
Počet hvězdiček mrazicí části	****
Počet zásuvek v mrazicí části	3 různě objemné boxy, VarioSpace
Zmrazovací kapacita za 24 h	10 kg
Skladovací doba při výpadku proudu	20 h
Přednosti vybavení	
Dveřní zarážka	Vpravo zaměnitelné
Výměnná těsnění dveří	Ano
EAN	4016803129257

¹ Aby byla dosažena deklarovaná spotřeba energie, musí být použity k přístroji přiložené distanční prvky. Tím se zvětší hloubka přístroje asi o 1,5 cm. Přístroj je plně funkční i bez použití distančních prvků, má ale nepatrně větší spotřebu energie.

² V souladu s nařízením EU 2019/2016 zobrazujeme celkový objem prostoru jako celé číslo (zaokrouhlené) a objem prostoru mrazicího prostoru a prostoru pro uchovávání čerstvých potravin s jedním desetinným místem.

Funkce



NoFrost

Když otevřete mrazničku, chcete vidět zmrazené potraviny – ale rozhodně ne led nebo námrazu. NoFrost chrání mrazicí prostor před nechtěnou námrazou, která spotřebovává hodně drahé energie. NoFrost znamená: Už žádné pracné a časově náročné rozmrazování mrazničky, více času na jiné věci – a navíc úspora peněz.



Příhrádka na ovoce a zeleninu

Křupavý salát nebo jahody: Nejcitlivější potraviny si zaslouží zvláštní místo, aby zůstaly déle čerstvé: Příhrádky BioFresh. V příhrádce na ovoce a zeleninu se teplota blíží 0 °C. V kombinaci s vlhkostí vzduchu, která v této příhrádce převládá, a díky jejímu těsnému uzavření je zde nebalenému ovoci a zelenině obzvláště dobře. Nemusíte nic nastavovat.



Příhrádka na maso a mléčné výrobky

Čtěli byste, aby delikátní telecí filé nebo čerstvé mléko zůstalo čerstvé co nejdéle? O to se postarají příhrádky BioFresh: V příhrádce na maso a mléčné výrobky se teplota blíží 0 °C – ideální podmínky pro skladování i těch nejcitlivějších potravin. A to nejlepší: Všechno je z výroby perfektně nastaveno k okamžitému použití – pro delší čerstvost.



DuoCooling

DuoCooling díky dvěma zcela odděleným chladicím okruhům zajišťuje, že nedochází k žádné výměně vzduchu mezi chladicím a mrazicím oddílem. Potraviny se tak nevysušují, ani se nepřenáší žádný zápach. A to znamená: méně vyhazovat, méně nakupovat, ale více ušetřit a užívat si.



Integrovaný SmartDeviceBox

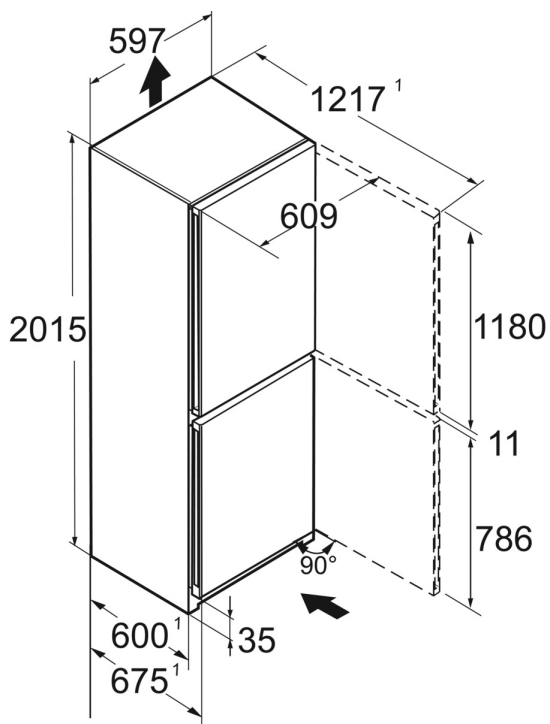
Váš Liebherr je v kuchyni – ale pokud chcete, může být také kdykoli na internetu: Integrovaný SmartDeviceBox otevírá dveře všem výhodám Smart Home. Jednoduše zastrčte do zásuvky, zapněte a připojte svůj Liebherr k síti přes WLAN.



Displej Touch & Swipe

Váš Liebherr vás bude poslouchat na pokyn prstu: Díky displeji Touch & Swipe budete svoji chladničku obsluhovat intuitivně a velmi snadno. Funkce, jako „SuperCool“, jednoduše zvolíte klepnutím a přejetím prstem na barevném displeji. Stejně snadno můžete regulovat teplotu. Co když displej právě neovládáte? Pak vám bude ukazovat skutečnou teplotu.

Technický výkres



Výrobky a jejich údaje jsou inscenovány pro reklamní účely. Přestože je vynaloženo veškeré úsilí na zajištění správnosti všech údajů a informací v tomto letáku, společnost Liebherr si vyhrazuje právo na změny bez předchozího upozornění. Pokud jsou skutečné rozměry, technické údaje a výkon spotřebiče rozhodující, doporučujeme vám, abyste se seznámili s návodem k instalaci, který je přiložen k danému spotřebiči. Společnost Liebherr neručí za případné škody. (15.12.2023)

