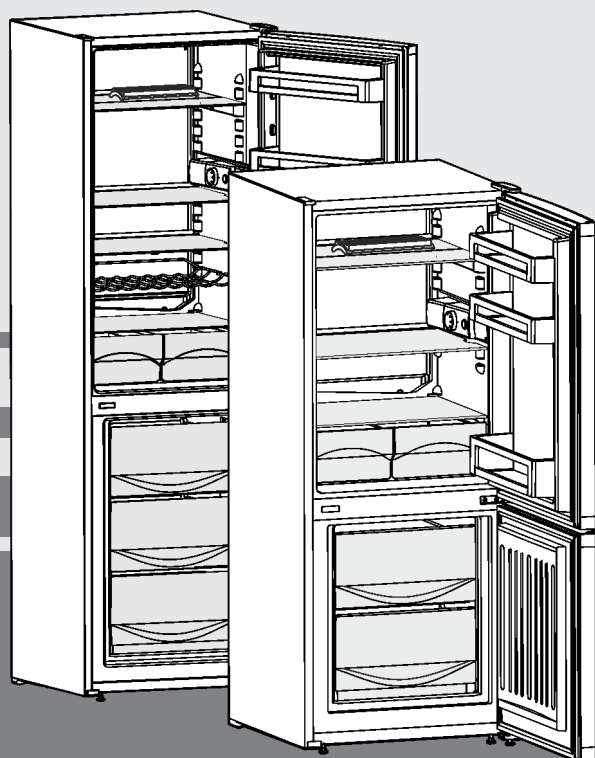


Návod k obsluze

chladnička s mrazničkou

CS



20241101 **7086293 - 00**

CU... 23../28../33..

LIEBHERR

Celkový pohled na přístroj

Obsah

1	Celkový pohled na přístroj	2
1.1	Přehled spotřebiče a vybavení.....	2
1.2	Oblast použití přístroje.....	2
1.3	Shoda.....	3
1.4	Látky SVHC v souladu s nařízením REACH.....	3
1.5	Databáze EPREL.....	3
1.6	Náhradní díly.....	3
1.7	Rozměry pro instalaci.....	3
1.8	Úspora energie.....	3
2	Všeobecné bezpečnostní pokyny	4
3	Ovládací a zobrazovací prvky	5
3.1	Ovládací a kontrolní prvky.....	5
4	Uvedení do provozu	5
4.1	Přeprava přístroje.....	5
4.2	Ustavení přístroje.....	5
4.3	Změna strany otvírání dveří.....	6
4.4	Zasunutí do kuchyňské linky.....	7
4.5	Likvidace obalu.....	8
4.6	Připojení spotřebiče.....	8
4.7	Zapnutí spotřebiče.....	8
5	Obsluha	8
5.1	Chladnička.....	8
5.2	Mraznička.....	9
6	Údržba	10
6.1	ruční odmrazování.....	10
6.2	Čištění přístroje.....	10
6.3	Výměna vnitřního osvětlení.....	11
6.4	Zákaznický servis.....	11
6.5	Třída energetické účinnosti osvětlení.....	12
7	Poruchy	12
8	Uvedení mimo provoz	13
8.1	Vypnutí spotřebiče.....	13
8.2	Uvedení mimo provoz.....	13
9	Likvidace	13
9.1	Příprava přístroje k likvidaci.....	13
9.2	Ekologická likvidace přístroje.....	13

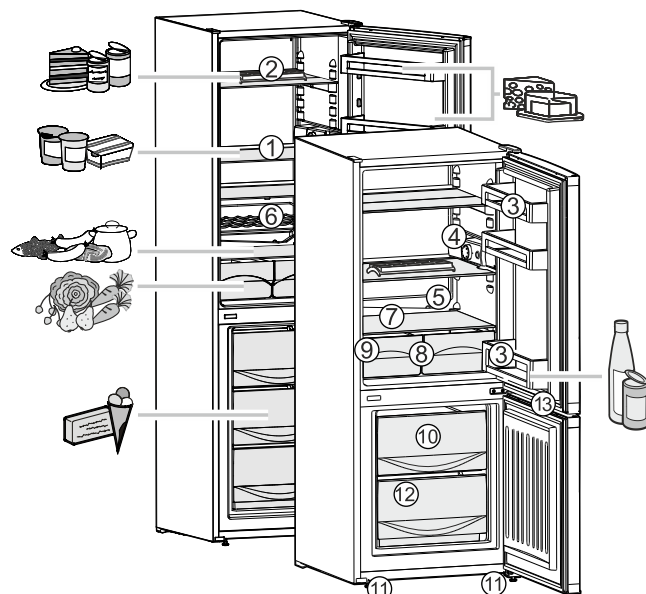


Fig. 1

- | | |
|---|--------------------------------------|
| (1) Odkládací plochy, nastavitelné | (8) Misky na zeleninu, saláty, ovoce |
| (2) Příhrádka na vejce | (9) Typový štítek |
| (3) Příhrádka ve dveřích, nastavitelná | (10) Výška mrazicích zásuvek |
| (4) Vypínač a regulátor teploty a vnitřní osvětlení | (11) Nastavitelné nožky vpředu |
| (5) Odtok z kondenzované vody | (12) Miska na kostky ledu |
| (6) Rošt na láhve | (13) Zapuštěná rukojeť |
| (7) Nejchladnější část chladicího prostoru pro citlivé a snadno se kazící potraviny | |

1.2 Oblast použití přístroje

Použití v souladu s určením

Zařízení je vhodné pouze k chlazení potravin v domácím či podobném prostředí. K tomu patří např. využití

- v osobních kuchyních, penzionech se snídaní,
- hosty ve venkovských domech, hotelech, motelech a jiných typech ubytování,
- při cateringu a podobných službách ve velkoobchodě.

Přístroj není určen pro použití jako vestavný přístroj.

Všechny ostatní druhy využití jsou nepřijatelné.

Předvídatelné chybné použití

Následující způsoby použití jsou výslovně zakázány:

- Skladování a chlazení léků, krevní plazmy, laboratorních preparátů nebo podobných látek a výrobků, které vyplývají ze směrnice 2007/47/ES o zdravotnických prostředcích
- použití v oblastech ohrožených výbuchem

Výrobce trvale pracuje na dalším vývoji všech typů a modelů. Mějte proto laskavě pochopení pro to, že si musíme vyhradit právo na změny tvaru, vybavení a technické části.

Abyste se seznámili se všemi výhodami nového spotřebiče, přečtěte si prosím pozorně pokyny v tomto návodu k obsluze.

Tento návod je určen pro více modelů, takže jsou možné odchylky. Části návodu, které se týkají pouze některých přístrojů, jsou označeny hvězdičkou (*).

Pokyny pro jednotlivé činnosti jsou označeny pomocí ►, výsledky těchto činností jsou označeny pomocí ▷.

1 Celkový pohled na přístroj

1.1 Přehled spotřebiče a vybavení

Poznámka

- Rozdělte potraviny podle zobrazení. Zařízení pak pracuje úsporněji.
- Příhrádky, zásuvky nebo koše jsou v dodaném stavu uspořádány pro optimální energetickou efektivitu.

Nedovolené použití přístroje může vést k poškození uloženého zboží nebo k jeho zkažení.

Třídy klimatu

V závislosti na klimatu je přístroj konstruován pro provoz při omezeném rozsahu okolních teplot. Třída klimatu, pro kterou je přístroj určen, je uvedena na identifikačním štítku.

Poznámka

► Aby byl zaručen bezvadný provoz, dodržujte uvedené teploty prostředí.

Třída klimatu	pro teploty prostředí
SN	10 °C až 32 °C
N	16 °C až 32 °C
ST	16 °C až 38 °C
T	16 °C až 43 °C
SN-ST	10 °C až 38 °C
SN-T	10 °C až 43 °C

1.3 Shoda

Těsnost chladicího okruhu je zkontrolována. Přístroj odpovídá příslušným bezpečnostním podmínkám a odpovídajícím směrnici.

Pro trh EU: Přístroj odpovídá směrnici 2014/53/EU.

Pro trh GB: Přístroj odpovídá Radio Equipment Regulations 2017 SI 2017 No. 1206.

Úplný text EU prohlášení o shodě je dostupný na následující internetové adrese: www.Liebherr.com

1.4 Látky SVHC v souladu s nařízením REACH

Na následujícím odkazu můžete zkontrolovat, zda Váš spotřebič obsahuje látky SVHC v souladu s nařízením REACH: home.liebherr.com/de/deu/de/liebherr-erleben/nachhaltigkeit/umwelt/scip/scip.html

1.5 Databáze EPREL

Od 1. března 2021 jsou informace týkající se označení spotřeby elektrické energie a požadavků na ekodesign k nalezení v evropské databázi pro registraci výrobků (EPREL). Databázi pro registraci výrobků najdete na tomto odkazu <https://eprel.ec.europa.eu/>. Zde budete vyzváni k zadání identifikátoru modelu. Identifikátor modelu je uveden na identifikačním štítku.

1.6 Náhradní díly

Dostupnost náhradních dílů pro funkční díly a skladovatelné díly vybavení je 15 let.

1.7 Rozměry pro instalaci

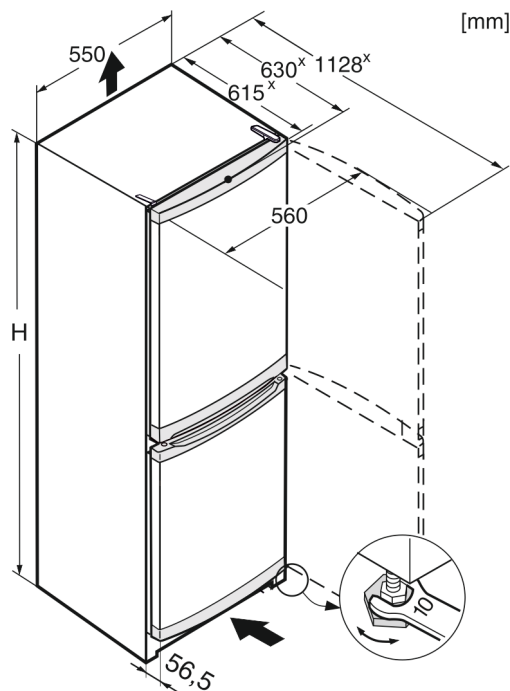


Fig. 2

	H
CU... 23..	1372
CU... 28..	1612
CU... 33../ CU 33..	1812
KGw 1855 2E	1812

* U přístrojů s příloženými vymezeními odstupů od stěny se rozměr zvětší o 35 mm (viz 4.2 Ustavení přístroje).

1.8 Úspora energie

- Je třeba stále dbát na správný přívod vzduchu a odvětrávání. Nezakrývejte ventilační otvory, příp. mřížky.
 - Spotřebič nestavte na přímé sluneční světlo nebo vedle topení apod.
 - Pokud spotřebič nastavíte přímo vedle trouby, může se spotřeba energie mírně zvýšit. To závisí na délce a intenzitě používání trouby.
 - Spotřeba energie závisí na podmínkách instalace, např. na okolní teplotě (viz 1.2 Oblast použití přístroje). Při vyšší okolní teplotě se může spotřeba energie zvýšit.
 - Přístroj otvírejte na co nejkratší dobu.
 - Čím nižší teplota je nastavena, tím vyšší je spotřeba energie.
 - Potraviny ukládejte roztříděné: home.liebherr.com/food.
 - Všechny potraviny uchovávejte dobře zabalené a zakryté. Zamezí se tak tvorbě jinovatky.
 - Potraviny vyjímajte jen po nezbytně nutnou dobu, aby se příliš neohřály.
 - Vkládání horkých jídel: nejprve nechte zchladnout na pokojovou teplotu.
 - Mražené potraviny nechte rozmrazit v chladničce.
 - Když je v přístroji silná vrstva námrazy: přístroj odmrazte.
- Usazený prach zvyšuje spotřebu energie:
- Chladicí jednotku s výměníkem tepla - kovovou mřížkou na zadní straně přístroje - jednou ročně zbavte prachu.



2 Všeobecné bezpečnostní pokyny

Tento návod k použití pečlivě uchovejte, abyste do něj mohli kdykoliv nahlédnout.

Pokud předáte přístroj dalšímu vlastníkovi, pak mu jej předejte včetně návodu k použití.

Pro řádné a bezpečné použití přístroje si tento návod k použití pečlivě přečtěte před jeho použitím. Vždy dodržujte pokyny, bezpečnostní pokyny a výstražné pokyny, které jsou v něm uvedeny. Jsou důležité, abyste mohli zařízení bezpečně a bezchybně instalovat a provozovat.

Nebezpečí pro uživatele:

- Tento spotřebič mohou používat děti a osoby s omezenými fyzickými, smyslovými nebo duševními schopnostmi nebo nedostatkem zkušeností a znalostí pouze tehdy, když jsou pod dohledem nebo byly o bezpečném zacházení s přístrojem instruovány a chápou nebezpečí z toho vyplývající.

Děti si se spotřebičem nesmí hrát. Čištění a uživatelskou údržbu nesmí provádět děti bez dozoru. Děti ve věku 3-8 smějí spotřebič plnit a vyprazdňovat. Děti mladší 3 let je třeba držet z dosahu spotřebiče, nejsou-li pod neustálým dohledem.

- Zásuvka musí být snadno přístupná, aby se spotřebič dal v nouzové situaci rychle odpojit od proudu. Musí být mimo zadní stranu spotřebiče.
- Když se přístroj odpojuje od elektrické sítě, vždy tahejte za zástrčku. Netahejte za kabel.
- V případě závady vytáhněte síťovou zástrčku nebo vypněte pojistku.
- Nepoškodte přívodní kabel. Přístroj neprovozujte s vadným přívodním kabelem.
- Opravy, zásahy do přístroje a výměnu přívodního kabelu smí provádět pouze zákaznický servis nebo jiný k tomu vyškolený odborný personál.
- Přístroj montujte, připojujte a likvidujte pouze podle údajů v návodu.

Nebezpečí požáru:

- Obsažené chladivo (údaje na typovém štítku) je ekologické, ale hořlavé. Unikající chladivo se může vznítit.
 - Nepoškodte potrubní vedení chladicího okruhu.
 - Nemanipulujte ve vnitřním prostoru přístroje se zdroji vznícení.

- Uvnitř přístroje nepoužívejte elektrické spotřebiče (např. parní čisticí přístroje, topná tělesa, výrobky zmrzliny atd.).
- Když unikne chladivo: Z blízkosti místa úniku odstraňte otevřený oheň nebo zápalné zdroje. Místnost dobře vyvětrejte. Ohlaste to zákaznickému servisu.
- Do zařízení neukládejte žádné výbušné látky ani spreje s hořlavými hnacími plyny, jako je butan, propan nebo pentan atd. Tyto spreje poznáte podle údajů o obsahu nebo symbolu plamene na obalu. V případě úniku by elektrické součástky mohly tyto plyny zapálit.
- Do blízkosti přístroje se nesmí dostat hořící svíčky, lampy a jiné předměty s otevřeným ohněm, aby nezpůsobily vznícení přístroje.
- Alkoholické nápoje nebo jiné nádoby obsahující alkohol skladujte pouze těsně uzavřené. V případě úniku by elektrické součástky mohly alkohol zapálit.

Nebezpečí spadnutí a převrácení:

- Sokly, zásuvky, dveře apod. nepoužívejte jako stupátka nebo k opírání. To platí zvláště pro děti.

Nebezpečí otravy z jídla:

- Nepožívejte příliš dlouho skladované potraviny.

Nebezpečí omrzlin, pocitu otupění a bolestí:

- Zamezte trvalému kontaktu kůže se studenými povrchy nebo chlazenými/mraženými výrobky nebo učiňte vhodná ochranná opatření, např. používejte rukavice.

Nebezpečí poranění a poškození přístroje:

- Horká pára může způsobit poranění. K odmrazování nepoužívejte elektrická topidla, parní čisticí přístroje, rozmrazovací spreje, otevřený plamen.
- K odstraňování ledu nepoužívejte ostré předměty.

Nebezpečí pohmoždění:

- Při otvírání a zavírání dveří nesahejte do závěsu. Mohlo by dojít ke skřípnutí prstů.

Symbols na přístroji:



Symbol může být na kompresoru. Vztahuje se na olej v kompresoru a upozorňuje na toto nebezpečí: Může způsobit smrt, jestliže dojde ke spolknutí nebo vniknutí do dýchacích cest. Toto upozornění je důležité pouze pro recyklaci. Při normálním režimu neexistuje nebezpečí.



Symbol je umístěn na kompresoru a označuje nebezpečí hořlavých látek. Nálepku neodstraňujte.



Tato nebo podobná nálepka se může nacházet na zadní straně spotřebiče. Upozorňuje na to, že se ve dveřích a/nebo v krytu nacházejí vakuové izolační panely (VIP) nebo perlitové panely. Tato poznámka je důležitá pouze pro recyklaci. Nálepku neodstraňujte.

Dodržujte výstražné pokyny a další specifické pokyny uvedené v ostatních kapitolách:

	NEBEZPEČÍ	označuje bezprostředně nebezpečnou situaci, která může mít za následek úmrtí nebo vážná tělesná zranění, pokud se jí nezamezí.
	VÝSTRAHA	označuje nebezpečnou situaci, která může mít za následek úmrtí nebo vážné tělesné zranění, pokud se jí nezamezí.
	UPOZORNĚNÍ	označuje nebezpečnou situaci, která může mít za následek lehká nebo střední tělesná zranění, pokud se jí nezamezí.
	POZOR	označuje nebezpečnou situaci, která může mít za následek věcné škody, pokud se jí nezamezí.
	Poznámka	označuje užitečné pokyny a tipy.

3 Ovládací a zobrazovací prvky

3.1 Ovládací a kontrolní prvky

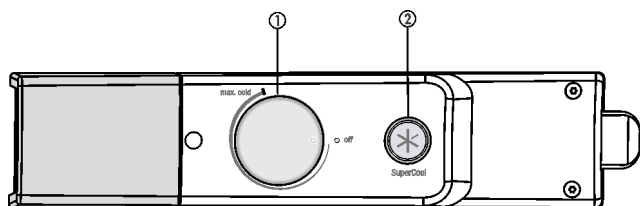


Fig. 3

(1) Regulátor teploty

(2) Tlačítko SuperCool

4 Uvedení do provozu

4.1 Přeprava přístroje

- ▶ Příklad přeprogramování zabalený.
- ▶ Příklad přeprogramování ve stojaté poloze.
- ▶ Příklad přeprogramování sami.

4.2 Ustavení přístroje



VÝSTRAHA

Nebezpečí požáru při vlhkosti!
Když díly vedoucí elektrický proud nebo přírodní elektrický kabel zvlhnou, může dojít ke zkratu.

- ▶ Příklad přístroje je koncipován pro instalaci v uzavřeném prostoru. Příklad přístroje neprovozujte venku, ani ve vlhkých prostorách či v místech se stříkající vodou.



VÝSTRAHA

Nebezpečí požáru v důsledku nesprávné instalace!
Pokud se síťový kabel nebo zástrčka dotkne zadní strany přístroje, může dojít vlivem vibrací přístroje k poškození síťového kabelu nebo zástrčky a ke zkratu.

- ▶ Ujistěte se při nastavování přístroje, že pod ním není zaseknutý žádný síťový kabel.
- ▶ Umístěte přístroj tak, aby se nedotýkal zástrčky nebo síťových kabelů.
- ▶ Do zásuvek v oblasti zadní strany přístroje nezapojujte žádné přístroje.
- ▶ Vícenásobné zásuvky nebo rozvodné lišty a další elektronické přístroje (jako např. halogenové transformátory) **neumísťujte a neprovozujte** na zadní straně přístrojů.



VÝSTRAHA

Unikající chladivo a olej!
Požár. Obsažené chladivo je ekologické, ale hořlavé. Obsažený olej je rovněž hořlavý. Unikající chladivo a olej se mohou při příslušně vysoké koncentraci a v kontaktu se externím tepelným zdrojem vznítit.

- ▶ Nepoškodte potrubí okruhu chladiva a kompresor.



VÝSTRAHA

Nebezpečí požáru a poškození!
▶ Na přístroj nepokládejte přístroje produkující teplo, např. mikrovlnnou troubu, opékač topinek apod.!

POZOR

Zakryté ventilační otvory!
Poškození. Příklad přístroje se může přehřívat, což může snížit životnost různých částí přístroje a vést k funkčním omezením.

- ▶ Je třeba stále dbát na správný přívod vzduchu a odvětrávání.
- ▶ Vždy udržujte volné ventilační otvory nebo mřížky v krytu přístroje a v kuchyňském nábytku (vestavný přístroj).

POZOR

Nebezpečí poškození vlivem kondenzátu!
▶ Zařízení neinstalujte v bezprostřední blízkosti jiného chladicího nebo mrazicího zařízení.

Poznámka

Pokud je postaveno více spotřebičů vedle sebe, nechte mezi nimi vzdálenost 100 mm. Není-li tato vzdálenost dodržena, vytváří se mezi bočními stěnami spotřebičů kondenzační voda.

Uvedení do provozu

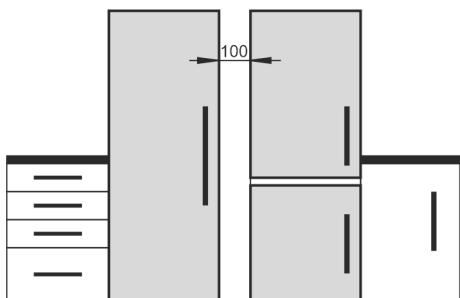
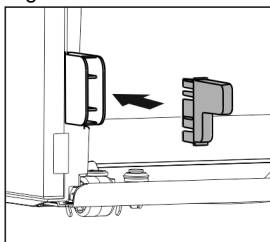


Fig. 4

- Při poškození přístroje ihned - ještě před připojením - informujte dodavatele.
- Podlaha v místě instalace musí být vodorovná a rovná.
- Přístroj neinstalujte v místě s přímými slunečními paprsky, vedle sporáků, topení či podobných tepelných zdrojů.
- Spotřebič přistavte zadní stranou a při použití dodaných vymežovačů odstupů od stěny (viz dole) vždy těmito vymežovači přímo ke stěně.
- Přístroj se smí posouvat pouze v prázdném stavu.
- Podklad pod přístrojem musí mít stejnou výšku jako okolní podlaha.
- Přístroj neinstalujte bez pomoci.
- Čím více chladiva je ve spotřebiči, tím větší musí být prostor, ve kterém je spotřebič umístěn. V příliš malých prostorech může při netěsnosti dojít ke vzniku hořlavé směsi plynu a vzduchu. Na 8 g chladiva musí být prostor pro instalaci velký minimálně 1 m³. Údaje o obsazeném chladivu jsou uvedeny na typovém štítku ve vnitřním prostoru spotřebiče.
- ▶ Ze zadní strany přístroje sejměte připojovací kabel. Přitom odstraňte držák kabelu, protože jinak vzniká hluk z vibrací!
- ▶ Z vnější strany chladničky stáhněte ochranné fólie.*
- ▶ Z ozdobných lišt stáhněte ochranné fólie.
- ▶ Odstraňte všechny přepravní pojistky.

Aby se docílilo deklarované spotřeby energie, je třeba použít vymežovače odstupů, které jsou přiloženy k některým spotřebičům. Tím se hloubka spotřebiče zvětší o cca 35 mm. Spotřebič je bez použití vymežovačů odstupů zcela funkční, má však nepatrně vyšší spotřebu energie.

- ▶ U spotřebiče s přiloženými vymežovači odstupů od stěny namontujte tyto vymežovače na zadní stranu spotřebiče vlevo a vpravo dole.



- ▶ Obal zlikvidujte (viz 4.5 Likvidace obalu).



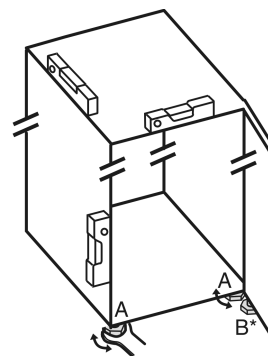
UPOZORNĚNÍ

Nebezpečí zranění a poškození v důsledku převržení a pádu dveří přístroje!

Nedoléhá-li dodatečná seřizovací nožka na dolním stojanu ložiska správně na zem, mohou dveře vypadnout nebo se může přístroj převrhnout. To může vést k věcným škodám a zraněním.

- ▶ Dodatečnou seřizovací nožku na stojanu ložiska vytáčejte, až dosedne na zem.
- ▶ Poté ji otočte o 90° dále.

- ▶ Přístroj vyrovnejte pomocí přiloženého klíče na seřizovacích nožkách (A) a pomocí vodováhy tak, aby stál pevně a rovně.
- ▶ Pak dvířka podepřete: Seřizovací nožku vyšroubujte na stojanu ložiska (B), až přiléhá na podlahu, pak šroubujte dále o 90°.



Poznámka

- ▶ Čištění spotřebiče (viz 6.2 Čištění přístroje).

Když se přístroj instaluje ve velmi vlhkém prostředí, může se na vnější straně přístroje tvořit kondenzát.

- ▶ Je třeba dbát na správný přívod vzduchu a větrání v místě instalace!

4.3 Změna strany otvírání dveří

V případě potřeby lze změnit stranu otvírání:

Zajistěte, aby byly připraveny tyto nástroje:

- Torx® 15
- Torx® 20
- Šroubovák
- případně akumulátorový šroubovák
- případně druhá osoba pro montážní práce

4.3.1 Demontáž horních dvířek

Poznámka

- ▶ Před odejmutím dvířek vyberte z dveřních přihrádek potraviny, aby pak potraviny nevypadávaly ven.

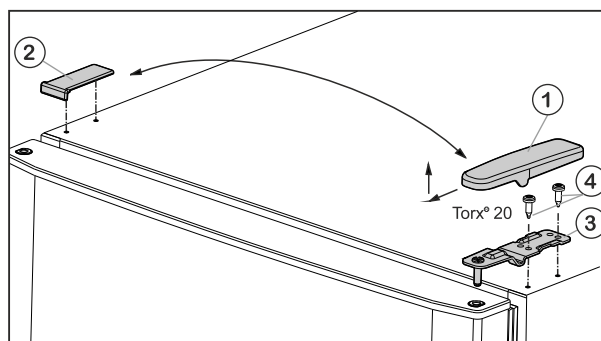


Fig. 5

- ▶ Kryt Fig. 5 (1) stáhněte dopředu a nahoru.
- ▶ Kryt Fig. 5 (2) zvedněte.



UPOZORNĚNÍ

Nebezpečí zranění, když se dveře převrátí!

- ▶ Dveře držte pevně.
- ▶ Dveře opatrně odstavte.

- ▶ Horní stojan ložiska Fig. 5 (3) odšroubujte (2 krát Torx® 20) Fig. 5 (4) a stáhněte nahoru.
- ▶ Horní dvířka vytáhněte nahoru a odložte stranou.

4.3.2 Demontáž spodních dveří

- ▶ Otevřete spodní dveře.



UPOZORNĚNÍ

Nebezpečí zranění, když se dveře převrátí!

- ▶ Dveře držte pevně.
 - ▶ Dveře opatrně odstavte.
-
- ▶ Odšroubujte upevňovací šrouby *Fig. 6 (11)* (2 x Torx® 20) a stojan ložiska uprostřed vytáhněte ze spodních dvířek.
 - ▶ Vyměňte plastovou podložku *Fig. 6 (10)*.
 - ▶ Dveře vytáhněte nahoru a odložte stranou.

4.3.3 Přemontování prostředního dílu ložiska

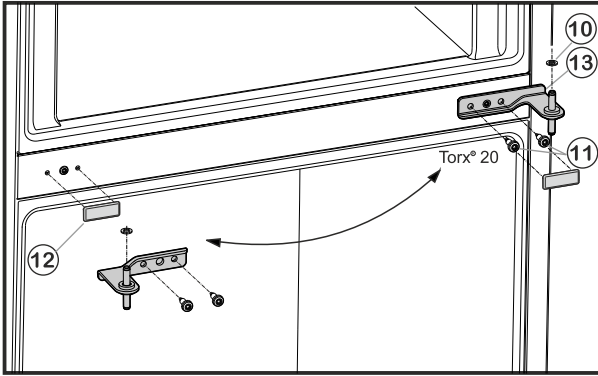


Fig. 6

- ▶ Kryt *Fig. 6 (12)* opatrně stáhněte.
- ▶ Kryt *Fig. 6 (12)* opět nasadte na protilehlé straně.

4.3.4 Přemontování spodního dílu ložiska

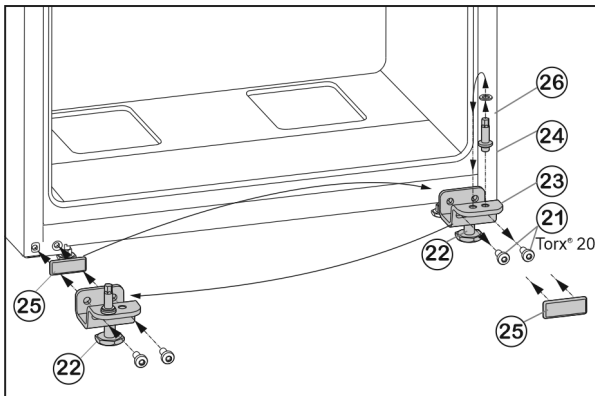


Fig. 7

- ▶ Upevňovací šrouby *Fig. 7 (21)* odšroubujte.
- ▶ Vyměňte spodní stojan ložiska *Fig. 7 (23)* i s ložiskovým čepem *Fig. 7 (24)*, podložkou *Fig. 7 (26)* a seřizovací nožkou *Fig. 7 (22)*.
- ▶ Ložiskový čep *Fig. 7 (24)* kompletně odšroubujte i s podložkou *Fig. 7 (26)*, přemístěte do protilehlého upínacího otvoru stojanu ložiska a opět přišroubujte.
- ▶ Krycí desku *Fig. 7 (25)* opatrně sejměte a přemístěte ji na protější stranu.
- ▶ Spodní stojan ložiska *Fig. 7 (23)* opět kompletně, i s ložiskovým čepem *Fig. 7 (24)*, podložkou *Fig. 7 (26)* a seřizovací nožkou *Fig. 7 (22)*, případně s pomocí akumulátorového šroubováku **silou (4 Nm)** našroubujte na nové straně závěsu dveří.

4.3.5 Montáž spodních dveří

- ▶ Spodní dveře nasadte shora na ložiskový čep *Fig. 7 (24)*.
- ▶ Dveře zavřete.
- ▶ Prostřední stojan ložiska *Fig. 6 (13)* otočený o 180° nasadte do spodních dvířek a našroubujte jej pomocí upevňovacích šroubů *Fig. 6 (11)* (2 x Torx® 20) pevně na novou stranu závěsu dveří **(4 Nm)**.

- ▶ Opět nasadte plastovou podložku *Fig. 6 (10)*.

4.3.6 Montáž horních dvířek

- ▶ Horní dvířka usadte na prostředním ložiskovém čepu *Fig. 6 (13)*.
- ▶ Horní stojan ložiska *Fig. 5 (3)* vložte na nové straně závěsu do dvířek.
- ▶ Horní stojan ložiska **pevně přišroubujte (4 Nm)** (2krát Torx® 20) *Fig. 5 (4)*. Popřípadě použijte akumulátorový šroubovák.
- ▶ Kryt *Fig. 5 (1)* na opačné straně zvenčí nasadte a nechte zaklapnout.
- ▶ Kryt *Fig. 5 (2)* vždy na opačné straně shora nasadte a nechte zaklapnout.
- ▶ Seřizovací nožku *Fig. 7 (22)* na spodním stojanu ložiska *Fig. 7 (23)* vytáchejte, až dosedne na zem.



VÝSTRAHA

Nebezpečí zranění vypadávajícími dvířky!

Pokud nejsou díly ložiska dostatečně pevně přišroubovány, mohou dveře vypadnout. To může vést k vážným zraněním. Dvířka se navíc řádně nedovírají, takže chlazení pak není dostatečné.

- ▶ Stojany ložiska přišroubujte momentem 4 Nm.
- ▶ Zkontrolujte všechny šrouby a popř. je dotáhněte.

4.4 Zasunutí do kuchyňské linky

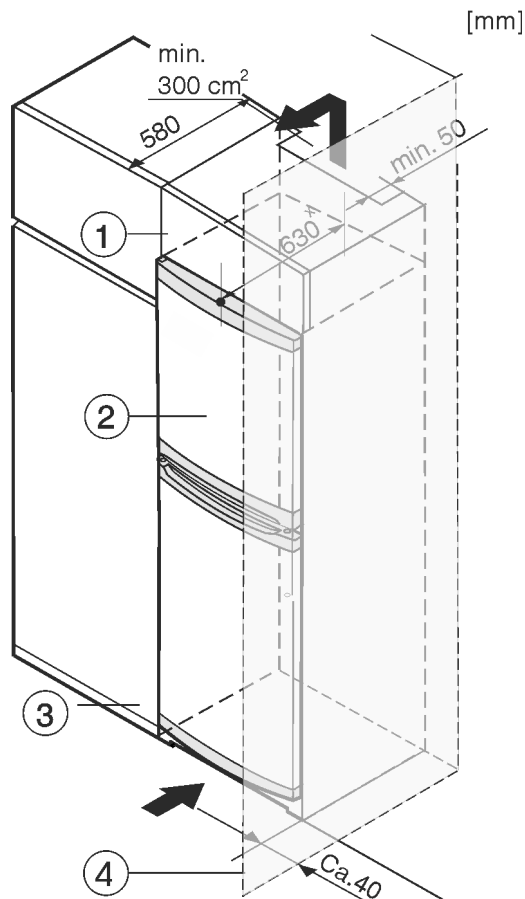


Fig. 8

- | | |
|----------------------|---------------------|
| (1) Nástavná skříňka | (3) Kuchyňská skříň |
| (2) Přístroj | (4) Stěna |

* U spotřebičů s přiloženými vymezeními odstupů od stěny se rozměr zvětší o 35 mm (viz 4.2 Ustavení přístroje).

Přístroj lze zabudovat do kuchyňských skříní. K vyrovnání přístroje *Fig. 8 (2)* na výšku kuchyňské linky lze na přístroj nasadit nástavec *Fig. 8 (1)*.

Při montáži do kuchyňských skříní (hloubka max. 580 mm) lze spotřebič nainstalovat přímo vedle kuchyňské skříně *Fig. 8 (3)*. Spotřebič přesahuje přední stěnu kuchyňské skříně po stranách o 34 mm x a uprostřed o 50 mm x.

POZOR

Nebezpečí poškození přehřátím v důsledku nedostatečného větrání!

Při nedostatečném větrání se může poškodit kompresor.

- ▶ Dbejte na dostatečné větrání.
- ▶ Dodržujte požadavky na větrání.

Požadavky na větrání:

- Na zadní straně nastavné skříňky musí být větrací šachta hluboká alespoň 50 mm přes celou šířku nastavné skříňky.
- Ventilační průřez pod stropem místnosti musí být minimálně 300 cm².
- Čím větší je ventilační průřez, tím úsporněji zařízení funguje.

Pokud se spotřebič instaluje se závěsy vedle stěny *Fig. 8 (4)*, musí být jeho vzdálenost od stěny alespoň 40 mm. To odpovídá přesahu madla při otevřených dveřích.

4.5 Likvidace obalu



VÝSTRAHA

Nebezpečí udušení balicím materiálem a fólií!

- ▶ Nenechte děti, aby si hrály s balicím materiálem.

Obal je vyroben z recyklovatelného materiálu:

- Vlnitá lepenka/lepenka
- Díly z napěněného polystyrénu
- Fólie a sáčky z polyetylenu
- Stahovací pásky z polypropylénu
- přibitý dřevěný rám s podložkou z polyethylenu*
- ▶ Balicí materiál dopravte na oficiální sběrné místo.

4.6 Připojení spotřebiče

POZOR

Nebezpečí poškození v důsledku nesprávného připojení! Poškození spotřebiče.

- ▶ Přístroj nepřipojujte k ostrůvkovým střídačům, jako např. solárním elektrárnám a benzínovým generátorům.



VÝSTRAHA

Nebezpečí požáru v důsledku nesprávného připojení!

Popáleniny.

Poškození spotřebiče.

- ▶ Nepoužívejte prodlužovací kabely.
- ▶ Nepoužívejte rozvodné lišty.

Druh proudu (střídavý proud) a napětí v místě instalace musí souhlasit s údaji na typovém štítku (viz 1 Celkový pohled na přístroj).

Zásuvka musí mít řádné uzemnění a elektrické jištění. Vypídací proud pojistky musí být v rozmezí 10 A a 16 A.

Zásuvka musí být snadno přístupná, aby se spotřebič dal v nouzové situaci rychle odpojit od proudu. Musí být mimo zadní stranu spotřebiče.

- ▶ Zkontrolujte elektrické připojení.
- ▶ Zasuňte síťovou zástrčku.



4.7 Zapnutí spotřebiče

Před prvním vložením mražených výrobků nechte spotřebič asi 2 hodiny v provozu.

- ▶ Otočte regulátorem teploty *Fig. 3 (1)* ve směru hodinových ručiček do polohy středního teplotního bodu mezi polohou **off** a **max cold**.
- ▶ Vnitřní osvětlení svítí.

5 Obsluha

5.1 Chladnička

Vlivem přirozené cirkulace vzduchu vznikají v chladničce oblasti s rozdílnými teplotami. Nejchladnější je bezprostředně nad zásuvkami na zeleninu a při zadní stěně. V horní části vpředu a ve dveřích je nejtepleji.

5.1.1 Chlazení potravin

- ▶ Potravin, které se snadno kazí, jako hotová jídla, ryby a uzeniny skladujte v nejchladnější oblasti. V horní části a ve dveřích uložte máslo a konzervy. (viz 1 Celkový pohled na přístroj)
- ▶ K balení potravin použijte plastové, kovové, hliníkové a skleněné nádoby k opakovanému použití a fólie pro skladování potravin.
- ▶ Syrové maso nebo ryby vždy ukládejte v čistých uzavřených nádobách do nejspodnější přihrádky chladicího prostoru tak, aby nepřišly do styku s ostatními potravinami nebo aby na ně nemohly kapat.
- ▶ Potravin, které snadno přijímají nebo uvolňují zápach nebo chuť, a tekutiny uchovávejte vždy v uzavřených nádobách nebo přikryté.
- ▶ Přední plochu dna chladničky používejte pouze pro krátkodobé uložení chlazených potravin, např. když potraviny překládáte nebo třídíte. Potraviny tam však nenechávejte stát, protože při zavření dveří se mohou posunout dozadu nebo převrátit.
- ▶ Potravin neskladujte příliš těsně u sebe, aby vzduch mohl cirkulovat.

5.1.2 Nastavení teploty

Teplotu lze nastavit ve směru hodinových ručiček v rozmezí od „off“ do „max cold“ (nejnižší teplota, největší chladicí výkon).

Doporučuje se prostřední poloha regulátoru, pak je průměrná teplota chladicího prostoru asi 5 °C.

V mrazničce se pak nastaví průměrná teplota asi -18 °C.

Pokud se budou ukládat hlubokozmrazené potraviny a musí se zaručit nízké mrazicí teploty, doporučujeme nastavení regulátoru teploty od střední polohy regulátoru do „max cold“. Při nastavení „max cold“ lze v nejchladnější zóně chladicího prostoru dosáhnout teploty pod 0 °C.

- ▶ Otočte regulátor teploty *Fig. 3 (1)*.

Teplota závisí na těchto faktorech:

- četnost otvírání dvířek
- doba otvírání dvířek
- okolní teplota v místě instalace
- druh, teplota a množství zmrazených potravin
- ▶ V případě potřeby teplotu upravte regulátorem.

5.1.3 Funkce SuperCool

Tato funkce zajišťuje nízké teploty v mrazicím oddílu.

Aktivace funkce SuperCool

Při pokojové teplotě 15 °C nebo nižší se automaticky aktivuje funkce SuperCool. Pokud je aktivována funkce SuperCool, rozsvítí se tlačítko SuperCool.

Pokud chcete dosáhnout nižších teplot v mrazicím oddílu, můžete funkci SuperCool aktivovat také ručně:

- ▶ Stiskněte tlačítko SuperCool (viz Fig. 3) .
- ▷ Svítí tlačítko SuperCool.

Deaktivace funkce SuperCool

Při pokojové teplotě více než 15 °C se funkce SuperCool automaticky deaktivuje. Pokud je deaktivována funkce SuperCool, nesvítí tlačítko SuperCool.

Pokud aktivujete funkci SuperCool ručně, funkce SuperCool se automaticky deaktivuje po 70 sekundách. SuperCool můžete však kdykoliv deaktivovat ručně:

- ▶ Tlačítko SuperCool (viz Fig. 3) podržte stisknuté 3 sekundy.

Poznámka

Při pokojových teplotách od 15 °C a pod 15 °C se SuperCool automaticky aktivuje, pokud jste SuperCool neaktivovali předtím. Pokud je automaticky aktivována funkce SuperCool, rozsvítí se tlačítko SuperCool. Pokud byla funkce SuperCool aktivována automaticky, pak funkci nemůžete deaktivovat ručně.

5.1.4 Police

Přemístění nebo vyjmutí polic

Desky polic jsou proti neúmyslnému vysunutí zajištěny zářkami.

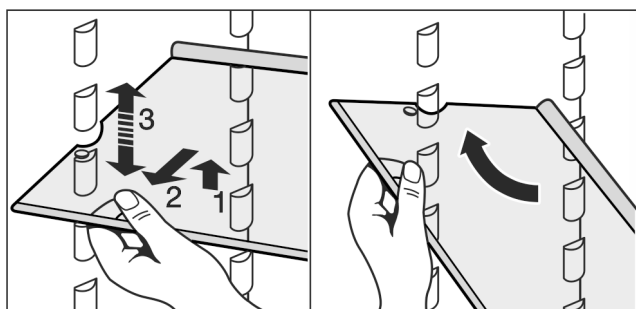
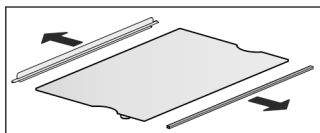


Fig. 9

- ▶ Polici nadzvedněte a vytáhněte o kus dopředu.
- ▶ Změňte výšku police. K tomu přesuňte vybrání podél podložek.
- ▶ Pro úplné vyjmutí polici postavte šikmo a vytáhněte ji dopředu.
- ▶ Polici zasouvejte zvýšeným okrajem směrem dozadu a nahoru.
- ▷ Potraviny tak nepřimrznou na zadní stěnu.

Demontáž polic

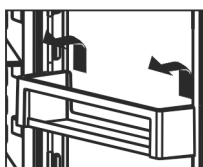
- ▶ Police lze pro čištění rozebrat.



5.1.5 Dveřní přihrádka

Přemístění přihrádek ve dveřích

- ▶ Přihrádku vytáhněte podle vyobrazení.



5.2 Mraznička

V mrazničce můžete uchovávat mražené a hluboko mražené potraviny, připravovat kostky ledu a mrazit potraviny.

5.2.1 Mražení potravin

Během 24 hodin lze zmrazit maximálně tolik kg čerstvých potravin, kolik je uvedeno na typovém štítku jako (viz 1 Celkový pohled na přístroj) údaj „Mrazicí výkon ... kg/24h“.

Zásuvky lze zatížit vždy max. 25 kg mražených výrobků.

Desky lze zatížit vždy 35 kg mražených výrobků.

Po zavření dveří se vytvoří podtlak. Po zavření počkejte asi 1 minutu, pak lze dveře zase snadno otevřít.



UPOZORNĚNÍ

Nebezpečí zranění skleněnými střepy!

Láhve a plechovky s nápoji mohou při mražení prasknout. To platí zvláště pro nápoje syčené oxidem uhličitým.

- ▶ Láhve a plechovky s nápoji nemrazte!

- ▶ 24 hodin před mražením teplotu nastavte do střední až chladné polohy.
- ▶ SuperCool zapněte: (viz Aktivace funkce SuperCool) .
- ▷ Teplota mražení klesá, zařízení pracuje na maximální chladicí výkon.

Aby potraviny rychle promrzly i uvnitř, nepřekračujte následující množství v jednom balení:

- Ovoce, zelenina do 1 kg
- Maso do 2,5 kg
- ▶ Potraviny zabalte do sáčků na mrazení, plastových, kovových nebo hliníkových nádob k opakovanému použití po jednotlivých porcích.
- ▶ Potraviny rozložte v nejnižší zásuvce a na dně boxu do co největší plochy tak, aby se nedostaly do kontaktu s již zmraženými výrobky a nedošlo tak k jejich částečnému rozmrazení.
- ▶ Regulátor teploty 24 h po vložení potravin opět nastavte na původní teplotu.
- Když je teplota prostředí vyšší než 15 °C:
- ▶ SuperCool se po 70 hodinách automaticky deaktivuje. SuperCool můžete však kdykoliv deaktivovat ručně (viz Deaktivace funkce SuperCool) .
- ▶ Tlačítko SuperCool (viz Fig. 3) podržte stisknuté 3 sekundy.

5.2.2 Doba skladování

Orientační hodnoty délky uskladnění různých druhů potravin v mrazničce:	
Zmrzlina	2 až 6 měsíců
Salám, šunka	2 až 6 měsíců
Chléb, pečivo	2 až 6 měsíců
Zvěřina, vepřové maso	6 až 10 měsíců
Ryby, tučné	2 až 6 měsíců
Ryby, libové	6 až 12 měsíců
Sýry	2 až 6 měsíců
Drůbež, hovězí maso	6 až 12 měsíců
Zelenina, ovoce	6 až 12 měsíců

Uvedené doby skladování jsou orientační hodnoty.

5.2.3 Rozmrazování potravin

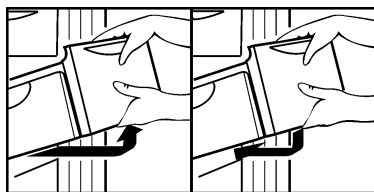
- v chladničce
- v mikrovlnné troubě
- v troubě/horkovzdušné troubě
- při pokojové teplotě

Údržba

- ▶ Vyjměte jenom tolik potravin, kolik spotřebujete. Rozmražené potraviny zpracujte co nejrychleji.
- ▶ Rozmražené potraviny opět zmrazujte pouze výjimečně.

5.2.4 Zásuvky

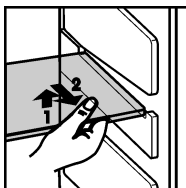
- ▶ Pro uchování mražených výrobků přímo na policích: Zásuvku vytáhněte dopředu a vyjměte.



5.2.5 Police

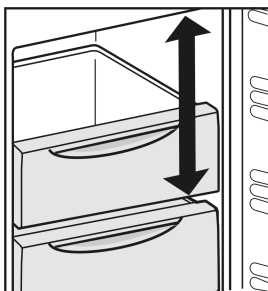
Přemístění polic

- ▶ Vytahování polic: vpředu nadzvedněte a vytáhněte.
- ▶ Nasazování polic zpět: jednoduše zasuňte až na doraz.



5.2.6 VarioSpace

Kromě zásuvek můžete vyjmout i police. Tak získáte místo pro velké kusy potravin jako drůbež, maso, velké kusy zvěřiny a vysoké kusy pečiva a lze je pak zmrazit a dále zpracovávat celé.



- ▶ Zásuvky lze zatížit vždy max. 25 kg mražených produktů.
- ▶ Die Desky lze zatížit vždy 35 kg mražených výrobků.

6 Údržba

6.1 ruční odmrazování

Chladnička:

Chladnička se odmrazuje automaticky. Zkondenzovaná voda se odpařuje působením tepla z kompresoru. Kapky vody nebo i tenká vrstva námrazy, resp. ledu na zadní stěně jsou způsobeny činností a jsou normálním jevem.

- ▶ Výpustní otvor pravidelně čistěte, aby mohla voda odtékat (viz 6.2 Čištění přístroje).

Mraznička:

V **mrazničce** se po delším provozu vytváří vrstva jinovatky popř. ledu.

Vrstva jinovatky popř. ledu se vytváří rychleji, když se přístroj často otvírá nebo pokud jsou vkládané potraviny teplé. Při silnější vrstvě ledu se však zvyšuje spotřeba energie. Proto je třeba přístroj pravidelně odmrazovat.

Postup při odmrazování:

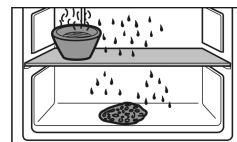


VÝSTRAHA

Nesprávné odmrazování přístroje!
Zranění a poškození.

- ▶ K urychlení rozmrazování nepoužívejte žádná jiná mechanická zařízení nebo jiné prostředky než doporučené výrobcem.
- ▶ Nepoužívejte elektrická topidla, parní čisticí přístroje, rozmrazovací spreje, ani otevřený plamen.
- ▶ K odstraňování ledu nepoužívejte ostré předměty.

- ▶ Vypněte přístroj.
- ▶ Vytáhněte zástrčku nebo vypněte pojistku.
- ▶ Zmražené výrobky eventuelně v zásuvkách zabalte do novinového papíru nebo přikrývky a uložte na chladném místě.
- ▶ Na prostřední desku postavte hrnec s horkou, nikoli vařící vodou.



- ▶ Odmrazování se zrychlí.
- ▶ Dveře přístroje nechte během rozmrazování otevřené.
- ▶ Vyjměte uvolněné kusy ledu.
- ▶ Odtátou vodu vysajte eventuelně několikrát houbou nebo hadrem.
- ▶ Vyčistěte přístroj (viz 6.2 Čištění přístroje).

6.2 Čištění přístroje

Přístroj pravidelně čistěte.



VÝSTRAHA

Nebezpečí zranění a poškození horkou párou!
Horká pára může způsobit popáleniny a poškodit povrchy.

- ▶ Nepoužívejte parní čisticí přístroje!

POZOR

Špatné čištění přístroji škodí!

- ▶ Používejte nekoncentrovaný čisticí prostředek.
- ▶ Nepoužívejte škrábající nebo abrazivní houbičky nebo drátěnky.
- ▶ Nepoužívejte ostré abrazivní čisticí prostředky obsahující písek, chloridy nebo kyseliny.
- ▶ Nepoužívejte chemická rozpouštědla.
- ▶ Nepoškodte a neodstraňujte typový štítek na vnitřní straně přístroje. Je důležitý pro zákaznický servis.
- ▶ Kabel ani jiné díly se nesmí utrhnout, přelomit ani poškodit.
- ▶ Vodu při mytí nenechte proniknout do drážky pro odvod kondenzátu, větracích mřížek a elektrických dílů.
- ▶ Používejte měkké čisticí utěrky a univerzální čisticí prostředek s neutrální hodnotou pH.
- ▶ Ve vnitřním prostoru zařízení používejte pouze čisticí a ošetrovací prostředky, které neškodí potravinám.

- ▶ **Přístroj vyprázdněte.**
- ▶ **Vytáhněte zástrčku ze sítě.**

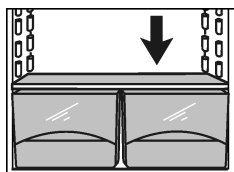


- ▶ **Prívodní a větrací mřížky** čistěte pravidelně.
- ▶ Usazený prach zvyšuje spotřebu energie.
- ▶ **Vnější a vnitřní plochy z plastu** čistěte ručně vlažnou vodou s trochou mycího prostředku.
- ▶ **Lakované boční stěny** otírejte jenom měkkou, čistou utěrkou. Při silném znečištění použijte vlažnou vodu s neutrálním čisticím prostředkem.

- ▶ **Lakovaný povrch dveří** otírejte jenom měkkou, čistou utěrkou. Při silném znečištění použijte trochu vody nebo neutrální čisticí prostředek. Případně lze použít také utěrku z mikrovláken.*

Písmo na lakovaných površích dveří neošetřujte ostrými a abrazivními prostředky. Při znečištění otřete měkkým hadříkem a trochou vody nebo neutrálního čisticího prostředku.*

- ▶ Čištění **odtokového otvoru**: Usazeniny odstraňte tenkým předmětem, např. vatovou tyčinkou.



- ▶ Většinu **dílů vybavení** lze pro čištění demontovat: viz příslušné kapitoly.
- ▶ **Zásuvky** čistěte ručně vlažnou vodou s trochou mycího prostředku.
- ▶ **Ostatní součásti vybavení** vyčistěte ručně vlažnou vodou s trochou mycího prostředku.

Po vyčištění:

- ▶ Přístroj a součásti vybavení vytřete do sucha.
- ▶ Spotřebič opět připojte a zapněte. Když je teplota dostatečně nízká:
- ▶ Potraviny zase vložte dovnitř.

6.3 Výměna vnitřního osvětlení

Ve spotřebiči je sériově namontována LED žárovka k osvětlení vnitřního prostoru.

Druh proudu (střídavý proud) a napětí na místě instalace musí souhlasit s údaji na typovém štítku (viz 1 Celkový pohled na přístroj) .

Při použití LED žárovky:

- ☐ Smí se používat pouze originální LED žárovka výrobce max. 15 W. Žárovka je k dostání v zákaznickém servisu nebo u specializovaného prodejce (viz 6.4 Zákaznický servis) .



VÝSTRAHA

Nebezpečí zranění LED žárovkou!

Světelná intenzita LED osvětlení odpovídá rizikové skupině RG 2.

Je-li odstraněný kryt:

- ▶ Nedívejte se optickými čočkami z bezprostřední blízkosti přímo do osvětlení. Můžete při tom utrpět zranění očí.



VÝSTRAHA

Nebezpečí požáru způsobeného LED žárovkou!

Při použití jiných LED žárovek hrozí nebezpečí přehřátí, resp. požáru.

- ▶ Používejte originální LED výrobce.

Pokud je žárovka vadná, vyměňte ji následujícím způsobem:

- ▶ Vypněte spotřebič.
- ▶ Vytáhněte síťovou zástrčku nebo vypněte pojistku.

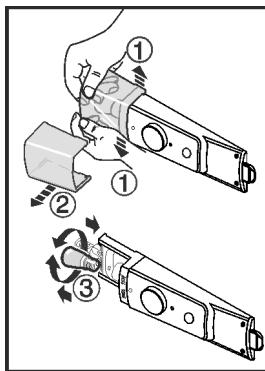


Fig. 10

- ▶ Kryt světla podle obrázku uvnitř v přední části tlačte od sebe Fig. 10 (1) a vytáhněte do strany Fig. 10 (2).
- ▶ Vyměňte žárovku. Fig. 10 (3)
- ▶ Kryt světla nasadte zpět a zaklapněte.

6.4 Zákaznický servis

Nejprve zjistěte, zda jste schopni odstranit chybu sami (viz 7 Poruchy) . Pokud tomu tak není, obraťte se na zákaznický servis. Adresu získáte v příloženém seznamu zákaznických servisů.



VÝSTRAHA

Neodborná oprava!

Zranění.

- ▶ Opravy a zásahy do přístroje a přívodního vedení elektrické energie, které nejsou výslovně uvedeny v (viz 6 Údržba) , smí provádět pouze zákaznický servis.
- ▶ Poškozené přívodní síťové vedení smí vyměnit pouze výrobce nebo jeho zákaznický servis nebo podobně kvalifikovaná osoba.
- ▶ U přístrojů se zástrčkou pro studené přístroje může výměnu provést zákazník.

- ▶ Označení přístroje Fig. 11 (1), servisní číslo Fig. 11 (2) a sériové číslo Fig. 11 (3) naleznete na typovém štítku. Identifikační typový štítek je umístěn na levé vnitřní stěně přístroje.

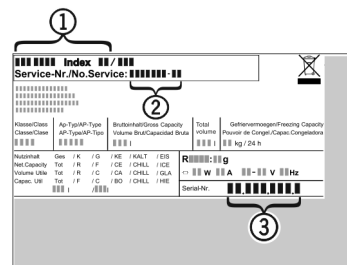


Fig. 11

- ▶ Informujte zákaznický servis a sdělte poruchu, označení přístroje Fig. 11 (1), servisní číslo Fig. 11 (2) a sériové číslo Fig. 11 (3).
- ▶ To umožní rychlý a účelný servisní zákrok.
- ▶ Spotřebič nechte zavřený, dokud zákaznický servis nepřijede.
- ▶ Potraviny zůstanou déle chladné.
- ▶ Vytáhněte elektrickou zástrčku (při tom netahejte za přívodní kabel) nebo vypněte pojistku.

6.5 Třída energetické účinnosti osvětlení


Osvětlení	
Třída energetické účinnosti ¹	Světelný zdroj
Tento výrobek obsahuje světelný zdroj třídy energetické účinnosti G	LED

¹ Přístroj může obsahovat světelné zdroje s různými třídami energetické účinnosti. Je uvedena nejnižší třída energetické účinnosti.

7 Poruchy

Zařízení je vyrobeno a konstruováno tak, aby bylo zaručeno bezpečné fungování a dlouhá životnost. Pokud se během provozu přesto vyskytne porucha, zkontrolujte, zda nebyla způsobena chybnou obsluhou. V tom případě Vám totiž musíme naučtovat vzniklé náklady i během záruční doby. Následující poruchy můžete odstranit sami:

Chyba	Příčina	Odstranění
Spotřebič nefunguje.	→ Spotřebič není zapnutý.	▶ Spotřebič zapněte.
	→ Zástrčka není správně zasunuta do zásuvky.	▶ Zástrčku zkontrolujte.
	→ Pojistka napájecí zásuvky není v pořádku.	▶ Pojistku zkontrolujte.
Kompresor běží dlouho.	→ Kompresor přepíná při nižší potřebě chladu na nižší otáčky. I když se tím doba chodu kompresoru prodlouží, dochází k úspoře energie.	▶ To je u úsporných modelů normální.
	→ SuperCool je zapnutý.	▶ Aby se potraviny rychle zchladily, běží kompresor déle. To je normální.
LED vzadu dole na přístroji (za kompresorem) bliká pravidelně každých 15 sekund*.	→ Invertor je vybaven LED pro diagnostiku chyb.	▶ Toto blikání je normální.
Zařízení vydává příliš velký hluk.	→ Kompresory s regulací počtu otáček* mohou z důvodu různé úrovně otáček způsobovat rozdílný hluk.	▶ Tento zvuk je normální.
Bublání a šplouchání	→ Tento zvuk vydává chladivo, které protéká chladicím okruhem.	▶ Tento zvuk je normální.
Tiché cvaknutí	→ Tento zvuk je slyšet při každém automatickém zapnutí nebo vypnutí chladicího agregátu (motoru).	▶ Tento zvuk je normální.
Bručivý zvuk. Je chvíli o něco hlasitější, když se chladicí agregát (motor) zapne.	→ Při zapnutí SuperCool, po vložení čerstvých potravin a po otevření dvířek na delší dobu se automaticky zvyšuje chladicí výkon.	▶ Tento zvuk je normální.
	→ Teplota prostředí je příliš vysoká.	▶ Řešení: (viz 1.2 Oblast použití přístroje)
Hluk z vibrací	→ Přístroj nestojí pevně na podlaze. Tím se vedle stojící předměty a nábytek uvádí do vibrací běžícím chladicím agregátem.	▶ Přístroj vyrovnejte seřizovacími nožkami. ▶ Odsuňte od sebe láhve a nádoby.
Přístroj je na vnějších plochách teplý*.	→ Teplo z chladicího okruhu se využívá k zamezení kondenzace vody.	▶ To je normální.
Teplota není dostatečně nízká.	→ Dveře přístroje nejsou správně zavřené.	▶ Dveře přístroje zavřete.
	→ Přívod vzduchu a ventilace není dostačující.	▶ Uvolněte a očistěte ventilační mřížku.
	→ Teplota prostředí je příliš vysoká.	▶ Řešení: (viz 1.2 Oblast použití přístroje).

Chyba	Příčina	Odstranění
	→ Spotřebič byl příliš často nebo příliš dlouho otevřený.	▶ Počkejte, zda se potřebná teplota neobnoví samovolně. Pokud ne, obraťte se na zákaznický servis (viz 6 Údržba).
	→ Spotřebič stojí příliš blízko u zdroje tepla (kamna, topení atd.).	▶ Změňte umístění spotřebiče nebo zdroje tepla.
Vnitřní osvětlení nesvítil.	→ Spotřebič není zapnutý.	▶ Zapněte spotřebič.
	→ Osvětlovací prostředek (dodávka s osvětlovacím prostředkem LED) vadný.	 VÝSTRAHA Nebezpečí zranění LED žárovkou! Světelná intenzita LED osvětlení odpovídá rizikové skupině RG 2. Je-li odstraněn kryt: ▶ Nedívejte se optickými čočkami z bezprostřední blízkosti přímo do osvětlení. Můžete při tom utrpět zranění očí. ▶ Vyměňte osvětlovací prostředek (viz 6 Údržba).
Při okolní teplotě nižší než 15 °C bude chladnička po pravé vnitřní straně mírně teplá.	→ To je nutné z principu funkce.	▶ To je normální.
Podsvícení tlačítka SuperCool bliká.	→ Spotřebič je vybaven diagnostikou chyb.	▶ Obraťte se na zákaznický servis (viz 6 Údržba).

8 Uvedení mimo provoz

8.1 Vypnutí spotřebiče

- ▶ Otočte regulátor teploty *Fig. 3 (1)* na **off**.

8.2 Uvedení mimo provoz

- ▶ Přístroj vyprázdněte.
- ▶ Přístroj vypněte (viz 8 Uvedení mimo provoz).
- ▶ Vytáhněte síťovou zástrčku.
- ▶ Přístroj vyčistěte (viz 6.2 Čištění přístroje).



- ▶ Dveře nechte otevřené, aby nevznikal nepříjemný zápach.

9 Likvidace

9.1 Příprava přístroje k likvidaci



Společnost Liebherr používá v některých přístrojích baterie. V EU zákonodárce z ekologických důvodů uložil koncovému uživateli povinnost tyto baterie před likvidací odpadního zařízení odstranit. Pokud váš přístroj obsahuje baterie, je k němu přiloženo příslušné upozornění.

Svítila Pokud můžete svítila odstranit samostatně a nedestruktivně, odstraňte je také před likvidací.

- ▶ Odstavte přístroj z provozu. (viz 8.2 Uvedení mimo provoz)
- ▶ Přístroje s bateriemi: Vyjměte baterie. Popis viz kapitola **Údržba**.
- ▶ Pokud je to možné: Vyjměte svítila, aniž byste je zničili.

9.2 Ekologická likvidace přístroje



Přístroj obsahuje pouze kvalitní materiály a je zapotřebí jej likvidovat mimo netříděný domovní odpad.



Likvidujte baterie odděleně od starého přístroje. Za tímto účelem můžete baterie bezplatně vrátit v prodejnách a recyklačních centrech.

Svítila

Vyjmutá svítila zlikvidujte prostřednictvím příslušných sběrných systémů.

Pro Německo:*

Přístroje můžete bezplatně zlikvidovat prostřednictvím sběrných nádob třídy 1 v místních recyklačních a materiálových centrech. Při nákupu nové chladničky / mrazničky a prodejní ploše > 400 m² bude přístroj bezplatně odebrán zpět prostřednictvím obchodu.*



VÝSTRAHA

Unikající chladivo a olej!

Požár. Obsažené chladivo je ekologické, ale hořlavé. Obsažený olej je rovněž hořlavý. Unikající chladivo a olej se mohou při příslušně vysoké koncentraci a v kontaktu se externím tepelným zdrojem vznítit.

- ▶ Nepoškodte potrubí okruhu chladiva a kompresor.

Likvidace

- ▶ Dodržujte pokyny pro přepravu spotřebiče.
(viz 4.1 Přeprava přístroje)
- ▶ Příklad odveďte, aniž byste jej poškodili.
- ▶ Baterie, svítidla a přístroj zlikvidujte v souladu s výše uvedenými specifikacemi.



Liebherr-Hausgeräte Marica EOOD

4202 Radinovo

Bezirk Plovdiv

Bulgarien

home.liebherr.com