



## Montážní návod

Quality, Design and Innovation



[home.liebherr.com/fridge-manuals](http://home.liebherr.com/fridge-manuals)



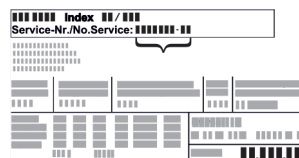
# LIEBHERR

## Obsah

|       |   |    |
|-------|---|----|
| 1     | <b>Všeobecné bezpečnostní pokyny</b> .....      | 2  |
| 2     | <b>Podmínky instalace</b> .....                 | 2  |
| 2.1   | Místnost.....                                   | 2  |
| 2.2   | Zabudování spotřebiče do kuchyňské linky.....   | 3  |
| 2.3   | Instalace více přístrojů.....                   | 3  |
| 2.4   | Elektrické připojení.....                       | 3  |
| 3     | <b>Rozměry přístroje</b> .....                  | 4  |
| 4     | <b>Požadavky na větrání</b> .....               | 4  |
| 5     | <b>Přeprava přístroje</b> .....                 | 4  |
| 6     | <b>Vybalení přístroje</b> .....                 | 4  |
| 7     | <b>Montáž vymezovačů odstupu od stěny</b> ..... | 4  |
| 8     | <b>Instalace přístroje</b> .....                | 4  |
| 9     | <b>Vyrovnaní přístroje</b> .....                | 5  |
| 10    | <b>Po instalaci</b> .....                       | 5  |
| 11    | <b>Likvidace obalu</b> .....                    | 5  |
| 12    | <b>Vysvětlení dalších symbolů</b> .....         | 5  |
| 13    | <b>Změna strany otvírání dveří</b> .....        | 6  |
| 13.1  | Uvolnění kabelového spojení.....                | 6  |
| 13.2  | Demontáž horních dveří.....                     | 7  |
| 13.3  | Demontáž dolních dveří.....                     | 8  |
| 13.4  | Přemontování horních dílů ložiska.....          | 8  |
| 13.5  | Přemontování prostředních dílů ložiska.....     | 10 |
| 13.6  | Přemontování spodního dílu ložiska.....         | 10 |
| 13.7  | Přemontování dílu ložiska dveří.....            | 11 |
| 13.8  | Montáž dolních dveří.....                       | 12 |
| 13.9  | Montáž horních dvířek.....                      | 13 |
| 13.10 | Montáž kabelového spojení.....                  | 13 |
| 13.11 | Vyrovnaní dveří.....                            | 14 |
| 13.12 | Přípevnění krytů.....                           | 14 |
| 14    | <b>Připojení spotřebiče</b> .....               | 14 |

## 1 Všeobecné bezpečnostní pokyny

- Tento návod k montáži pečlivě uchovejte, abyste do něj mohli kdykoliv nahlédnout.
- Pokud předáte přístroj dalšímu vlastníkovi, pak mu jej předejte včetně návodu k montáži.
- Pro řádné a bezpečné použití přístroje si tento návod k montáži pečlivě přečtěte před jeho instalací a použitím. Vždy dodržujte pokyny, bezpečnostní pokyny a výstražné pokyny, které jsou v něm uvedeny. Jsou důležité, abyste mohli zařízení bezpečně a bezchybně instalovat a provozovat.
- Nejprve si přečtěte obecné bezpečnostní pokyny v návodu k použití, který patří k tomuto návodu k montáži, v kapitole "Všeobecné bezpečnostní pokyny" a postupujte podle nich. Pokud nemůžete najít návod k použití, pak si můžete návod k použití stáhnout z internetu prostřednictvím QR kódu na přední straně návodu k montáži na [home.liebherr.com/fridge-manuals](http://home.liebherr.com/fridge-manuals) nebo prostřednictvím zadání servisního čísla na [\[manuals\]\(#\). Servisní číslo najdete na typovém](http://home.liebherr.com/fridge-</a></li>
</ul>
</div>
<div data-bbox=)



štítku:

- **Během instalace přístroje dodržujte výstražné pokyny a další specifické pokyny uvedené v ostatních kapitolách:**

|  |            |  |
|--|------------|--|
|  | NEBEZPEČÍ  | označuje bezprostředně nebezpečnou situaci, která může mít za následek úmrtí nebo vážná tělesná zranění, pokud se jí nezamezí. |
|  | VÝSTRAHA   | označuje nebezpečnou situaci, která může mít za následek úmrtí nebo vážné tělesné zranění, pokud se jí nezamezí.               |
|  | UPOZORNĚNÍ | označuje nebezpečnou situaci, která může mít za následek lehká nebo střední tělesná zranění, pokud se jí nezamezí.             |
|  | POZOR      | označuje nebezpečnou situaci, která může mít za následek věcné škody, pokud se jí nezamezí.                                    |
|  | Poznámka   | označuje užitečné pokyny a tipy.   |

## 2 Podmínky instalace



### VÝSTRAHA

Nebezpečí požáru při vlhkosti!

Když díly vedoucí elektrický proud nebo přívodní elektrický kabel zvlhnou, může dojít ke zkratu.

- Přístroj je koncipován pro instalaci v uzavřeném prostoru. Přístroj neprovozujte venku, ani ve vlhkých prostorách či v místech se stříkající vodou.

Použití v souladu s určením

- Přístroj instalujte a používejte výhradně v uzavřených místnostech.

### 2.1 Místnost



### VÝSTRAHA

Unikající chladivo a olej!

Požár. Obsažené chladivo je ekologické, ale hořlavé. Obsažený olej je rovněž hořlavý. Unikající chladivo a olej se mohou při příslušně vysoké koncentraci a v kontaktu se externím tepelným zdrojem vznítit.

- Nepoškodte potrubí okruhu chladiva a kompresor.

- Když se přístroj instaluje ve velmi vlhkém prostředí, může se na vnější straně přístroje tvořit kondenzát. Vždy dbejte na dobrý přívod vzduchu a větrání v místě instalace.
- Čím více chladiva je v přístroji, tím větší musí být prostor, ve kterém je přístroj umístěn. V příliš malých prostorách může při netěsnosti dojít ke vzniku hořlavé směsi plynu a vzduchu. Na 8 g chladiva musí být prostor pro instalaci velký minimálně 1 m<sup>3</sup>. Údaje o obsaženém chladivu jsou uvedeny na typovém štítku ve vnitřním prostoru přístroje.

## 2.1.1 Podlaha v místnosti

- Podlaha v místě instalace musí být vodorovná a rovná.
- Podklad pod přístrojem musí mít stejnou výšku jako okolní podlaha.

## 2.1.2 Umístění v místnosti

- Spotřebič neinstalujte v místě s přímými slunečními paprsky, vedle sporáků, topení či podobných tepelných zdrojů.
- Spotřebič přistavte zadní stranou a při použití dodaných distančních prvků pro odstup od stěny (viz dole) vždy těmito distančními prvky přímo ke stěně.

## 2.2 Zabudování spotřebiče do kuchyňské linky

Spotřebič lze zabudovat do kuchyňských linek.

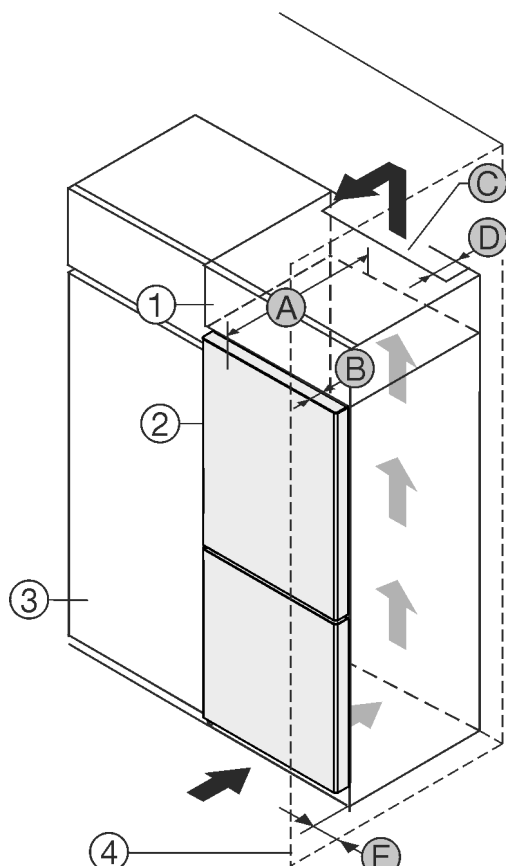


Fig. 1

- (1) Nástavná skříňka
- (2) Příklad
- (3) Kuchyňská skříň
- (4) Stěna
- (A) Hloubka přístroje
- (B) Hloubka dvířek
- (C) Ventilační průřez
- (D) Vzdálenost zadní strany přístroje
- (E) Vzdálenost k zadní straně přístroje

Přístroj nainstalujte přímo vedle kuchyňské skříňky Fig. 1 (3).  
Na zadní straně nástavné skříňky musí být větrací šachta hluboká Fig. 1 (D) přes celou šířku nástavné skříňky.  
Pod stropem místnosti musí být dodržen ventilační průřez Fig. 1 (C).

Když se přístroj instaluje závěsy vedle stěny Fig. 1 (4), musí být vzdálenost mezi přístrojem a stěnou minimálně 13mm.

Když se přístroj instaluje závěsy vedle stěny Fig. 1 (4), musí být vzdálenost mezi přístrojem a stěnou minimálně 20mm.

Aby bylo možné dvířka plně otevřít, musí přístroj přesahovat o hloubku dvířek Fig. 1 (B) vůči přední linii kuchyňské skříňky. V závislosti na hloubce kuchyňských skříňek Fig. 1 (3) a použití vymezačů odstupů od stěny může přístroj vyčnívat dále.\*

| A [mm] | B [mm] | C [cm <sup>2</sup> ] | D [mm] | E [mm] |
|--------|--------|----------------------|--------|--------|
| 675 x  | 65     | min.300              | min.50 | min.13 |

Přístroje bez rukojetí / se zapuštěnou rukojetí

| A [mm]* | B [mm]* | C [cm <sup>2</sup> ]* | D [mm]* | E [mm]* |
|---------|---------|-----------------------|---------|---------|
| 681 x   | 71      | min.300               | min.50  | min.20  |

Přístroje se zapuštěnou rukojetí a skleněným čelem

Když se přístroj instaluje závěsy vedle stěny (4), musí být vzdálenost mezi přístrojem a stěnou minimálně 13 mm.\*

Když se přístroj instaluje závěsy vedle stěny (4), musí být vzdálenost mezi přístrojem a stěnou minimálně 20 mm.\*

Ujistěte se, že jsou splněny tyto podmínky:

- Jsou dodrženy rozměry výklenku .
- Jsou dodrženy požadavky na větrání (viz 4 Požadavky na větrání) .

## 2.3 Instalace více přístrojů

### POZOR

Nebezpečí poškození vlivem kondenzátu!

- Zařízení neinstalujte v bezprostřední blízkosti jiného chladičného nebo mrazicího zařízení.

Přístroje jsou vyvinuty pro různé druhy instalace. Přístroje kombinujte výhradně v případě, že jsou k tomuto účelu vyvinuty. Následující tabulka ukazuje možný druh instalace podle jednotlivých modelů:

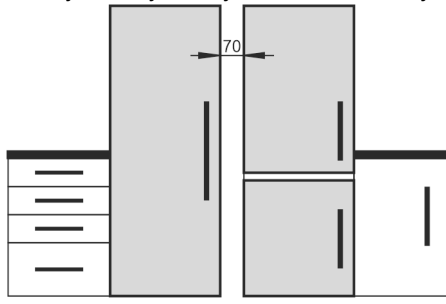
| Druh instalace  | Model  |
|---|--|
| samostatně  | Všechny modely   |
| vedle sebe „Side-by-Side“ (SBS)   | Modely, jejichž modelové označení začíná na S...<br>Umístění najdete v příložené instalaci SBS.                                  |
| Vedle sebe se vzájemným odstupem 70 mm<br>Není-li tato vzdálenost dodržena, vytváří se mezi bočními stěnami přístrojů kondenzační voda. | Všechny modely bez vyhřívání boční stěny<br> |

Fig. 2

Přístroje sestavte podle samostatných návodů k montáži.

## 2.4 Elektrické připojení



### VÝSTRAHA

Neodborný provoz!

Požár. Pokud se síťový kabel/zástrčka dotýká zadní strany přístroje, může dojít k poškození síťového kabelu/zástrčky vibracemi přístroje a může dojít ke zkratu.

- Umístěte přístroj tak, aby se nedotýkal zástrčky nebo síťových kabelů.
- Do zásuvek v oblasti zadní strany přístroje nezapojujte žádné přístroje.
- Vícenásobné zásuvky/rozvodné lišty a další elektronické přístroje (jako např. halogenové transformátory) se nesmějí umísťovat a provozovat na zadní straně přístrojů.

## 3 Rozměry přístroje

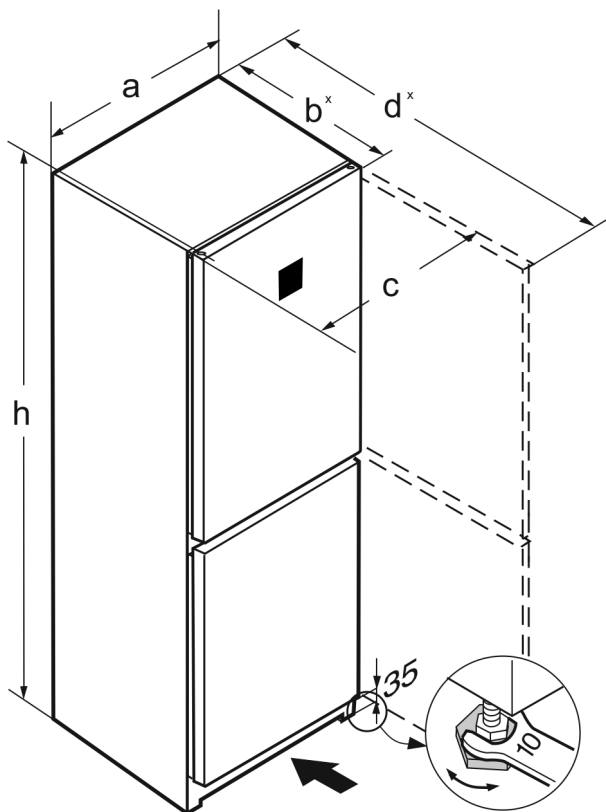


Fig. 3

|                              | a (mm) | b (mm)           | c (mm) | d (mm)            | h (mm) |
|------------------------------|--------|------------------|--------|-------------------|--------|
| CNsf(d) 5233                 | 597    | 675 <sup>x</sup> | 609    | 1217 <sup>x</sup> | 1855   |
| CN(sf)(d) 5734               | 597    | 675 <sup>x</sup> | 609    | 1217 <sup>x</sup> | 2015   |
| CN(bd)(sf)(c)<br>(d)/5733(i) | 597    | 675 <sup>x</sup> | 609    | 1217 <sup>x</sup> | 2015   |
| CBN(bd)(sf)(c)<br>(d) 5733   | 597    | 675 <sup>x</sup> | 609    | 1217 <sup>x</sup> | 2015   |

<sup>x</sup>Při použití vymezovačů odstupu od stěny se rozměr zvětší o 15 mm (viz 7 Montáž vymezovačů odstupu od stěny)

## 4 Požadavky na větrání

### POZOR

Nebezpečí poškození přehřátím v důsledku nedostatečného větrání!

Při nedostatečném větrání se může poškodit kompresor.

- ▶ Dbejte na dostatečné větrání.
- ▶ Dodržujte požadavky na větrání.

Je-li přístroj integrován do kuchyňské linky, je bezpodmínečně nutné dodržet následující požadavky na větrání:

- Žebra na zadní straně přístroje slouží k dostatečnému větrání. V koncové poloze nesmějí být v prohlubních nebo otvorech.
- Obecně platí: čím větší je větrací profil, tím úsporněji přístroj funguje.

## 5 Přeprava přístroje

- ▶ Přístroj přepravujte zabalený.
- ▶ Přístroj přepravujte ve stojaté poloze.
- ▶ Přístroj přepravujte pomocí dvou osob.

## 6 Vybalení přístroje

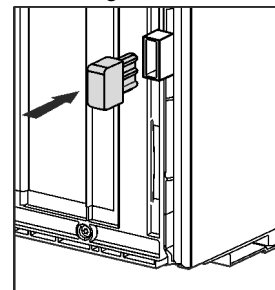
Při poškození přístroje ihned - ještě před připojením - informujte dodavatele.

- ▶ Zkontrolujte přístroj a obal, zda nejsou po přepravě poškozené. Pokud se domníváte, že došlo k poškození, obraťte se neprodleně na dodavatele.
- ▶ Odstraňte všechny materiály ze zadní strany nebo z bočních stěn spotřebiče, které mohou bránit správné instalaci a ventilaci.
- ▶ Odstraňte z přístroje všechny ochranné fólie. Nepoužívejte při tom žádné špičaté nebo ostré předměty!
- ▶ Ze zadní strany přístroje sejměte připojovací kabel. Přitom odstraňte držák kabelu, protože jinak vzniká hluk z vibrací!

## 7 Montáž vymezovačů odstupu od stěny

Vymezovače odstupu je třeba použít, aby se dosáhlo deklarované spotřeby energie a aby se zabránilo kondenzátu při vysoké okolní vlhkosti. Tím se zvětší hloubka přístroje o cca 15 mm. Přístroj je bez použití vymezovačů odstupu zcela funkční, má však nepatrně vyšší spotřebu energie.

- ▶ U spotřebiče s přiloženými vymezovači odstupu od stěny namontujte tyto vymezovače na zadní stranu spotřebiče vlevo a vpravo dole.



## 8 Instalace přístroje



### UPOZORNĚNÍ

Nebezpečí zranění!

- ▶ Přístroj musí na místo instalace přepravovat dvě osoby.



### UPOZORNĚNÍ

Nebezpečí poranění a poškození přístroje!

Dvířka mohou narážet do stěny a tím se poškodit. U skleněných dvířek může vést poškozené sklo ke zraněním!

- ▶ Chraňte dvířka před nárazy do stěny. Na stěnu připevněte dvevní zarážku, např. plstěnou zarážku.
- ▶ Omezovač otevření dveří na 90° lze objednat přes zákaznický servis.



### VÝSTRAHA

Nestabilní přístroj!

Nebezpečí zranění a poškození. Přístroj se může převrhnout.

- ▶ Připevněte přístroj podle návodu k obsluze.



### VÝSTRAHA

Nebezpečí požáru a poškození!

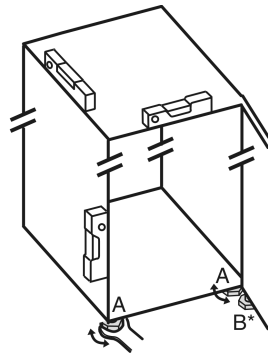
- ▶ Na přístroj nepokládejte přístroje produkující teplo, např. mikrovlnou troubu, opékač topinek apod.!

Zajistěte, aby byly dodrženy následující předpoklady:

- Přístroj přesouvejte výhradně nenaplněný.
- Přístroj instalujte výhradně s pomocí.

## 9 Vyrovnání přístroje

- ▶ Přístroj vyrovnejte pomocí seřizovacích nožek (A) za pomoci přiloženého klíče a pomocí vodováhy tak, aby stál pevně a rovně.



## 10 Po instalaci

- ▶ Z vnějšku skříňe stáhněte ochranné fólie.
- ▶ Z ozdobných lišt stáhněte ochranné fólie.
- ▶ Z ozdobných lišt a čelních stěn zásuvek stáhněte ochranné fólie.
- ▶ Z nerezové zadní stěny stáhněte ochranné fólie.
- ▶ Odstraňte všechny přepravní pojistky.
- ▶ Vyčistěte přístroj .
- ▶ Poznamenejte si typ (model, číslo), název přístroje, číslo přístroje/sériové číslo, datum nákupu a adresu prodejce do políček k tomu vyhrazených .

## 11 Likvidace obalu



### VÝSTRAHA

- Nebezpečí udušení balicím materiálem a fólií!
- ▶ Nenechte děti, aby si hrály s balicím materiálem.

Obal je vyroben z recyklovatelného materiálu:

- Vlnitá lepenka/lepenka
- Díly z napěněného polystyrénu
- Fólie a sáčky z polyetylenu
- Stahovací pásy z polypropylénu
- přibitý dřevěný rám s podložkou z polyetylenu\*
- ▶ Balicí materiál dopravte na oficiální sběrné místo.



## 12 Vysvětlení dalších symbolů

|  |  |
|--|--|
|  | Při tomto kroku manipulace hrozí nebezpečí zranění! Dodržujte bezpečnostní pokyny!                     |
|  | Návod je určen pro více modelů. Tento krok provádějte pouze v případě, že se vztahuje na Váš přístroj. |
|  | Povšimněte si pro montáž podrobného popisu v textové části návodu.                                     |

|  |   |
|--|---|
|  | Odstavec je platný buď pro jednovířkový přístroj nebo dvouvířkový přístroj.                       |
|  | Vyberte si z alternativ: Přístroj s dveřním dorazem vpravo nebo přístroj s dveřním dorazem vlevo. |
|  | Krok montáže potřebný u IceMaker anebo InfinitySpring.  |
|  | Šrouby pouze povolte nebo lehce utáhněte.   |
|  | Šrouby utáhněte.  |
|  | Ověřte, zda je následující pracovní krok potřebný pro váš model.                                  |
|  | Ověřte správnou montáž / správné usazení použitých součástí.                                      |
|  | Přeměřte zadaný rozměr a v případě potřeby proveďte korekci.                                      |
|  | Nástroj pro montáž: Skládací metr   |
|  | Nástroj pro montáž: Akumulátorový šroubovák a nástavec TORX® 20                                   |
|  | Nástroj pro montáž: Vodováha  |
|  | Nástroj pro montáž: Vidlicový klíč velikosti 7 a 10   |
|  | Pro tento pracovní krok jsou potřebné dvě osoby.  |
|  | Pracovní krok se provádí na označeném místě.  |

# Změna strany otvírání dveří

|  |  |
|--|--|
|   | Pomůcka pro montáž: Provázek             |
|   | Pomůcka pro montáž: Úhlová míra          |
|   | Pomůcka pro montáž: Šroubovák            |
|   | Pomůcka pro montáž: Nůžky                |
|   | Pomůcka pro montáž: Značkovač, mazatelný |
|   | Příslušenství: Vyjměte součásti          |
|  | Zlikvidujte odborně již nepotřebné díly. |

## 13 Změna strany otvírání dveří

### Nástroj

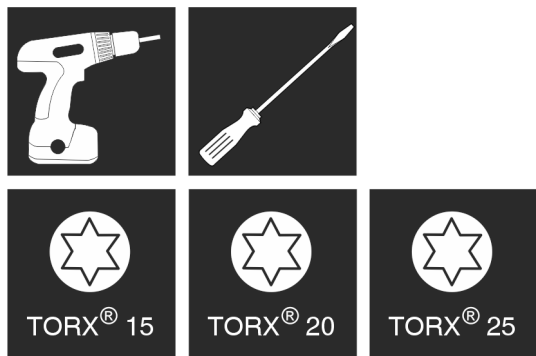


Fig. 4



### VÝSTRAHA

Nebezpečí zranění vypadávajícími dvířky!

Pokud nejsou díly ložiska dostatečně pevně přišroubovány, mohou dveře vypadnout. To může vést k vážným zraněním. Dvířka se navíc řádně nedovírají, takže chlazení pak není dostatečné.

- ▶ Stojany ložiska/ložiskové šrouby pevně přišroubujte kroučícím momentem 4 Nm.
- ▶ Zkontrolujte všechny šrouby a příp. je dotáhněte.

### POZOR

Nebezpečí poškození kondenzátem u přístrojů Side-by-Side!\*  
Určité přístroje mohou být sestaveny jako kombinace Side-by-Side (dva přístroje vedle sebe).

**Pokud Váš přístroj je v provedení Side-by-Side (určený k instalaci těsně vedle jiného přístroje) (SBS):**

- ▶ Sestavte kombinaci SBS podle příloženého listu.

**Pokud je uspořádání přístrojů předem stanoveno:**

- ▶ Stranu otvírání dveří neměňte.

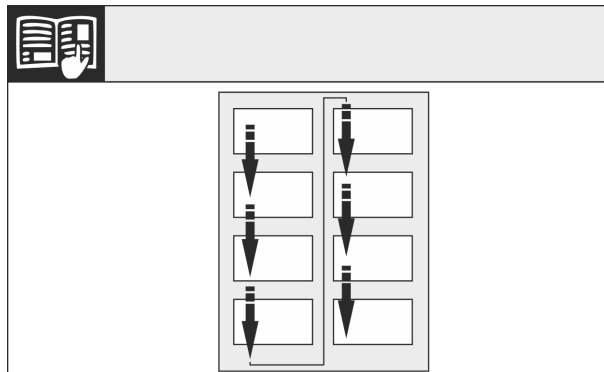


Fig. 5

Dodržujte směr čtení.

## 13.1 Uvolnění kabelového spojení

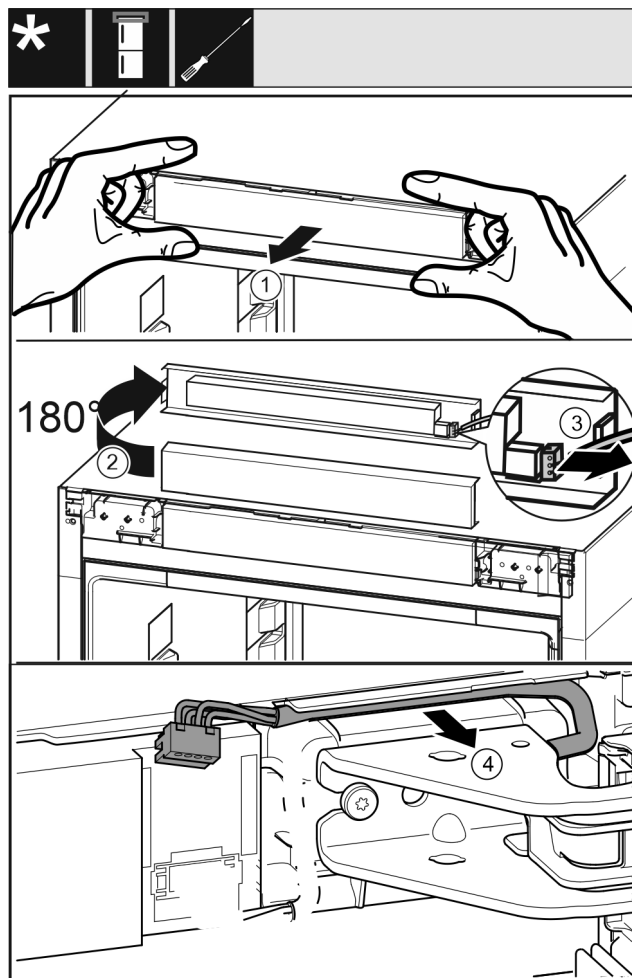


Fig. 6

- ▶ Panel přístroje opatrně povolte směrem dopředu. Fig. 6 (1)
- ▶ Panel otočte o 180° nahoru. Fig. 6 (2)
- ▶ Západku zatlačte dozadu a opatrně vytáhněte zástrčku. Fig. 6 (3)

- ▶ Kabel nad stojanem ložiska opatrně uvolněte z vedení. *Fig. 6 (4)*

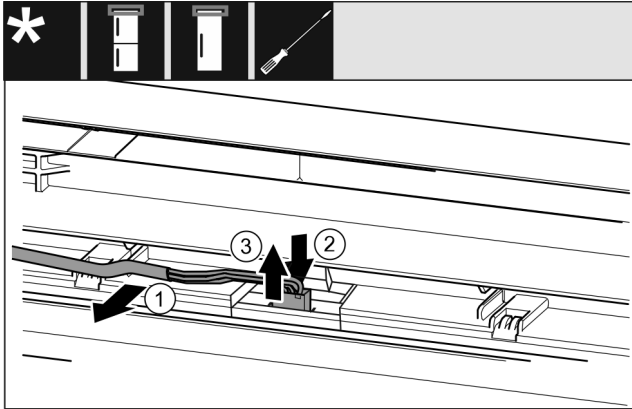


Fig. 7

- ▶ Šedý kabel opatrně uvolněte z vedení ve dveřích. *Fig. 7 (1)*
- ▶ Zatlačte lamelu za zástrčkou směrem dozadu. *Fig. 7 (2)*
- ▶ Zástrčku opatrně vytáhněte směrem nahoru. *Fig. 7 (3)*

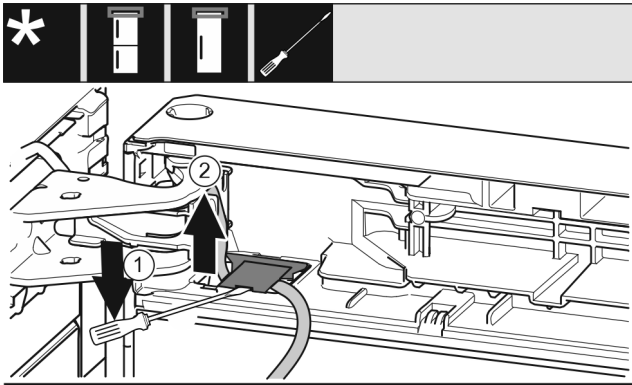


Fig. 8

- ▶ Plochým šroubovákem nadzvedněte kryt a zvedněte jej. *Fig. 8 (1)*
- ▶ Vytáhněte kabel. *Fig. 8 (2)*

## 13.2 Demontáž horních dveří

### Poznámka

- ▶ Před odejmutím dvířek vyberte z dveřních přihrádek potraviny, aby pak potraviny nevypadávaly ven.

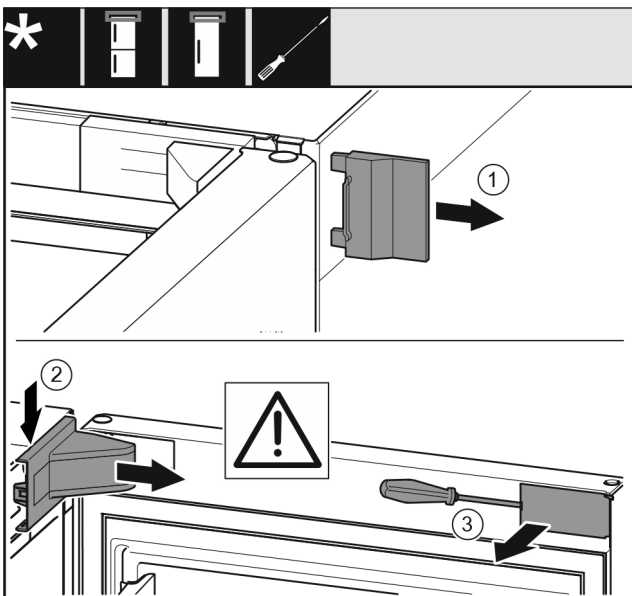


Fig. 9

- ▶ Otevřete dveře.

### POZOR

Nebezpečí poškození!

Jestliže se poškodí těsnění dvířek, může dojít k tomu, že se dvířka řádně nedovírají a chlazení pak není dostatečné.

- ▶ Nepoškodte těsnění dvířek šroubovákem!

- ▶ Sejměte vnější kryt. *Fig. 9 (1)*
- ▶ Odjistěte a uvolněte kryt stojanu ložiska. Sejměte kryt stojanu ložiska. *Fig. 9 (2)*
- ▶ Plochým šroubovákem vyjměte záslepku a otočte ji ke straně. *Fig. 9 (3)*

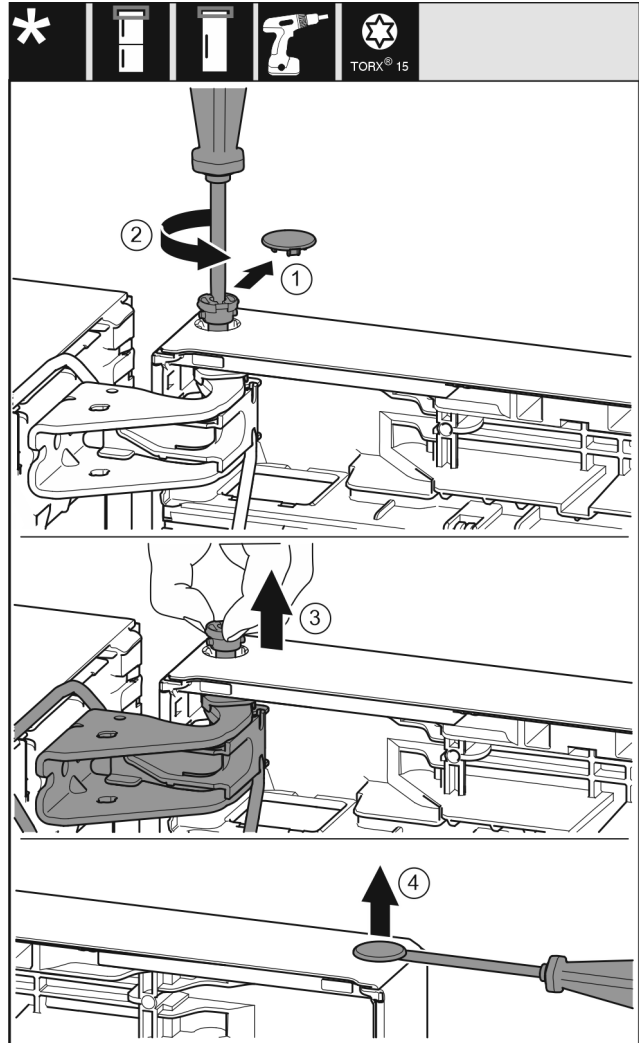


Fig. 10



### UPOZORNĚNÍ

Nebezpečí zranění, když se dveře převrátí!

- ▶ Dveře držte pevně.
- ▶ Dveře opatrně odstavte.

- ▶ Bezpečnostní kryt opatrně stáhněte. *Fig. 10 (1)*
- ▶ Šroubovákem T15 o kousek vyšroubujte čep. *Fig. 10 (2)*
- ▶ Dveře podržte a čep vytáhněte prsty. *Fig. 10 (3)*
- ▶ Zvedněte dveře a odložte je stranou.
- ▶ Plochým šroubovákem opatrně nadzvedněte zátku z ložiskového pouzdra dveří a vytáhněte ji. *Fig. 10 (4)*

# Změna strany otvírání dveří

## 13.3 Demontáž dolních dveří

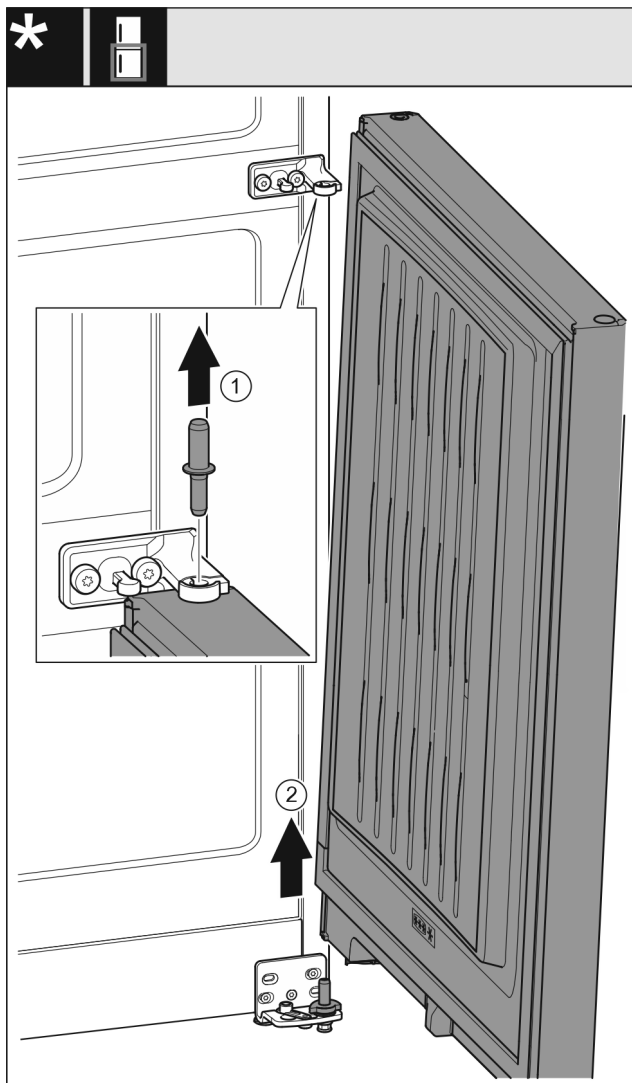


Fig. 11

- ▶ Čep vytáhněte nahoru. Fig. 11 (1)
- ▶ Dveře kýváním vysadíte a odložte stranou. Fig. 11 (2)



### UPOZORNĚNÍ

- Nebezpečí zranění, když se dveře převrátí!
- ▶ Dveře držte pevně.
  - ▶ Dveře opatrně odstavte.

## 13.4 Přemontování horních dílů ložiska

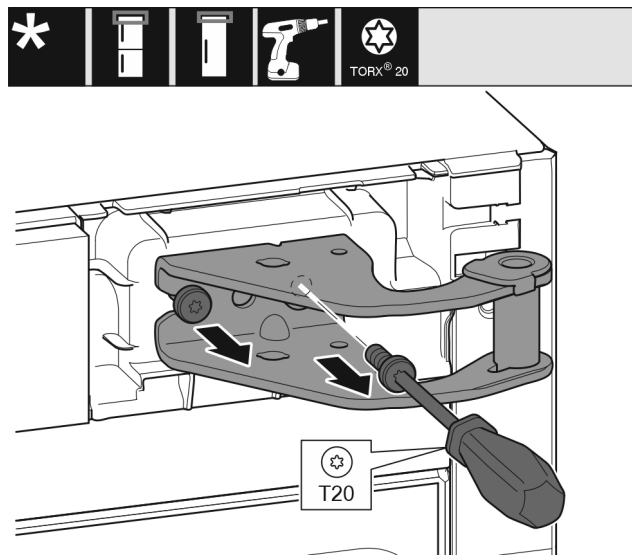


Fig. 12

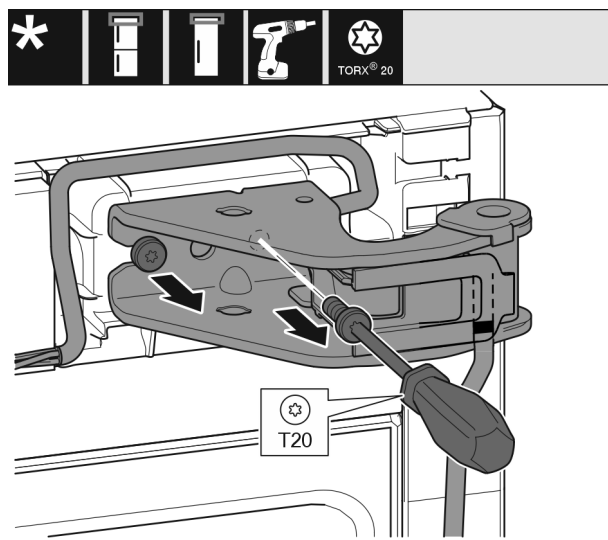


Fig. 13

- ▶ Šroubovákem T20 vyšroubujte oba šrouby.
- ▶ Stojan ložiska nadzvedněte a odstraňte.
- ▶ Stojan ložiska a kabel zvedněte a odstraňte.

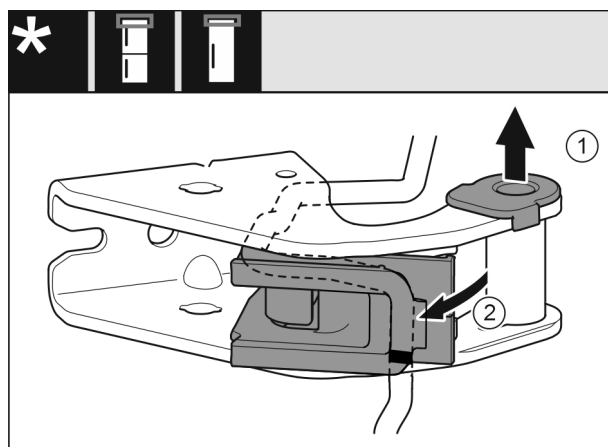


Fig. 14

- ▶ Vytáhněte ložiskové pouzdro z vedení. Fig. 14 (1)
- ▶ Otočte držák kabelu ven. Fig. 14 (2)





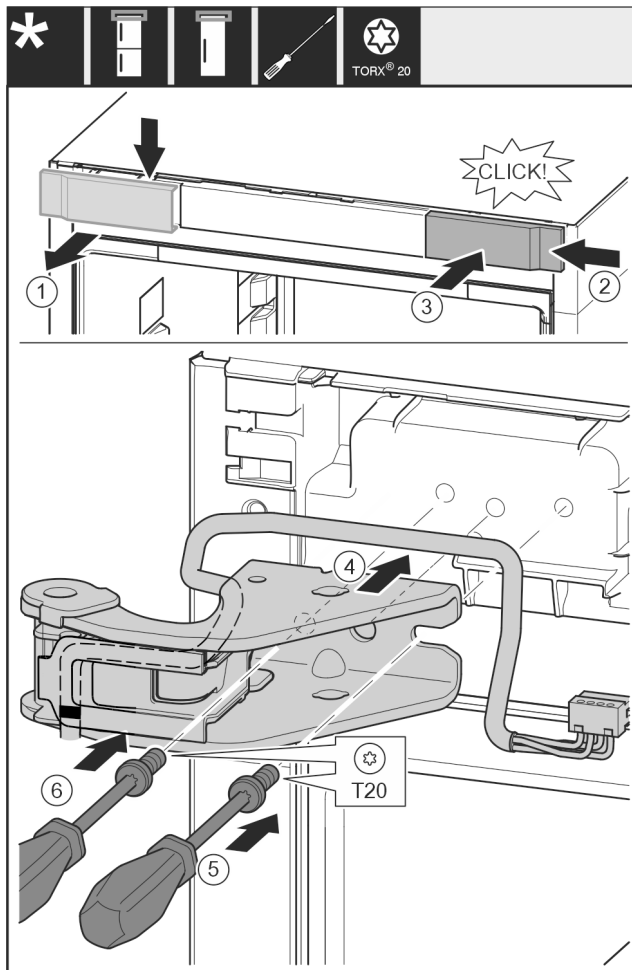


Fig. 20

- ▶ Odeberte kryt shora dopředu. Fig. 20 (1)
- ▶ Kryt otočený o 180° zavěste na druhé straně zprava. Fig. 20 (2)
- ▶ Zaklapněte kryt. Fig. 20 (3)
- ▶ Nasaďte horní stojan ložiska. Fig. 20 (4)
- ▶ Šroubovákem T20 nasaďte šroub a utáhněte. Fig. 20 (5)
- ▶ Šroubovákem T20 vložte šroub a utáhněte. Fig. 20 (6)

## 13.5 Přemontování prostředních dílů ložiska

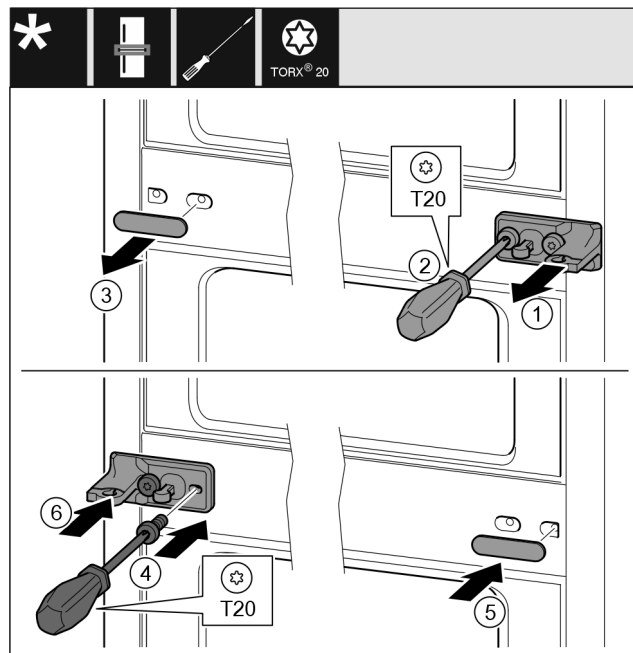


Fig. 21

- ▶ Stáhněte podložku. Fig. 21 (1)
- ▶ Šroubovákem T20 vyšroubujte šrouby. Fig. 21 (2)
- ▶ Opatrně stáhněte kryt. Fig. 21 (3)
- ▶ Stojan ložiska s fólií otočený o 180° pevně přišroubujte na druhé straně. Fig. 21 (4)
- ▶ Kryt otočený o 180° namontujte na druhé straně. Fig. 21 (5)
- ▶ Zepředu nasuňte podložku. Fig. 21 (6)

## 13.6 Přemontování spodního dílu ložiska

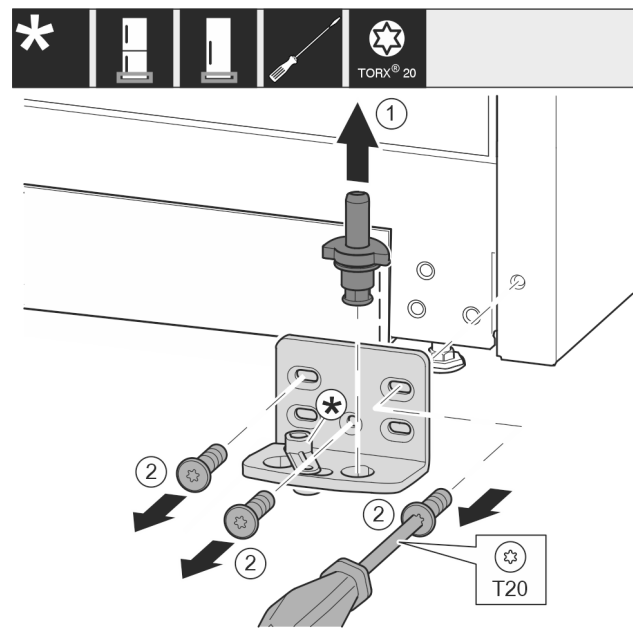


Fig. 22

- ▶ Ložiskový čep celý vytáhněte nahoru. Fig. 22 (1)
- ▶ Šroubovákem T20 vyšroubujte šrouby a odeberte stojan ložiska. Fig. 22 (2)

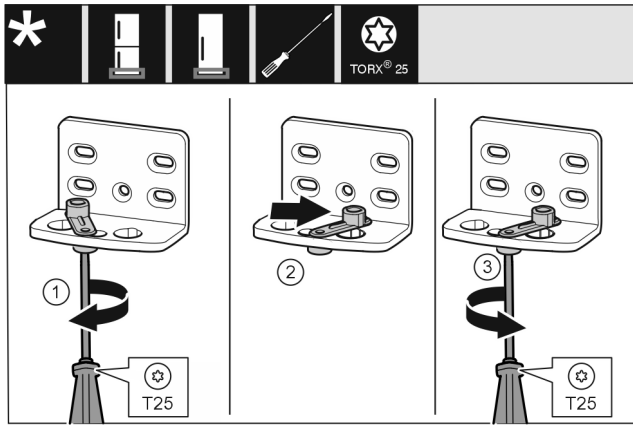


Fig. 23

- ▶ Šroubovákem T25 volně přišroubujte šroub. Fig. 23 (1)
- ▶ Zvedněte pomůcku zavírání dveří a v otvoru ji otočte o 90° doprava. Fig. 23 (2)
- ▶ Šroubovákem T25 šroub pevně utáhněte. Fig. 23 (3)

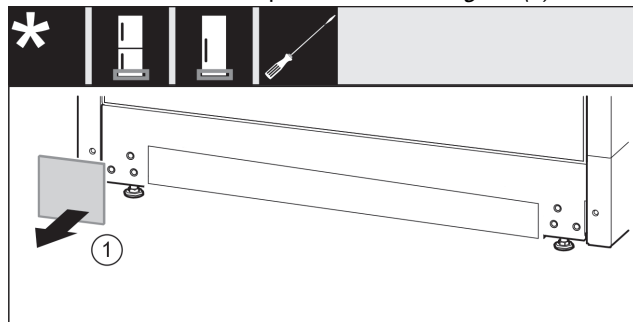


Fig. 24

- ▶ Sejměte kryt. Fig. 24 (1)

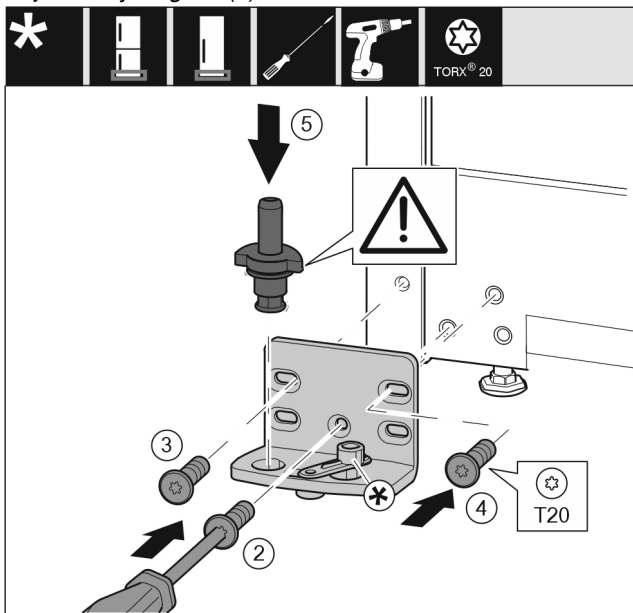


Fig. 25

- ▶ Nasadte stojan ložiska na druhé straně a přišroubujte pomocí šroubováku T20. Začněte šroubem 2 dole uprostřed. Fig. 25 (2)
- ▶ Pevně utáhněte šroub 3 a 4. Fig. 25 (3,4)
- ▶ Zcela vložte ložiskový čep. Přitom dávejte pozor, aby zajišťovací vačka směřovala dozadu. Fig. 25 (5)

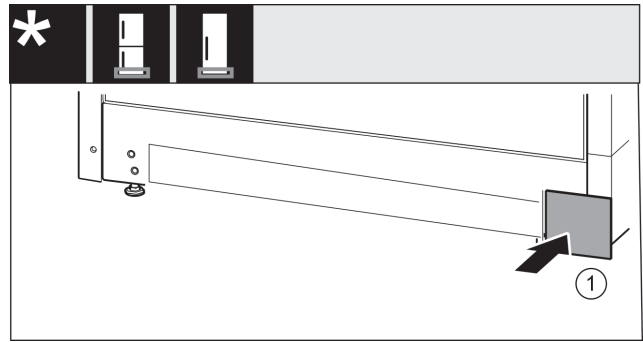


Fig. 26

- ▶ Kryt opět nasadte na druhé straně. Fig. 26 (1)

## 13.7 Přemontování dílů ložiska dveří

### Dveře dole

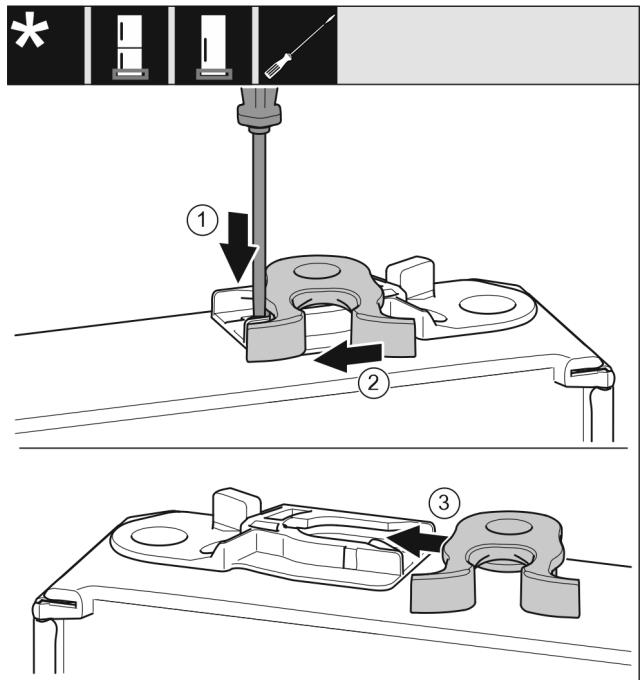


Fig. 27

- ▶ Spodní strana dveří směřuje nahoru: Dveře otočte.
- ▶ Plochým šroubovákem přitlačte lamelu dolů. Fig. 27 (1)
- ▶ Vytáhněte petlici z vedení. Fig. 27 (2)
- ▶ Petlici zasuňte do vedení na druhé straně. Fig. 27 (3)
- ▶ Horní strana dveří směřuje nahoru: Dveře otočte.

### Dveře nahoře

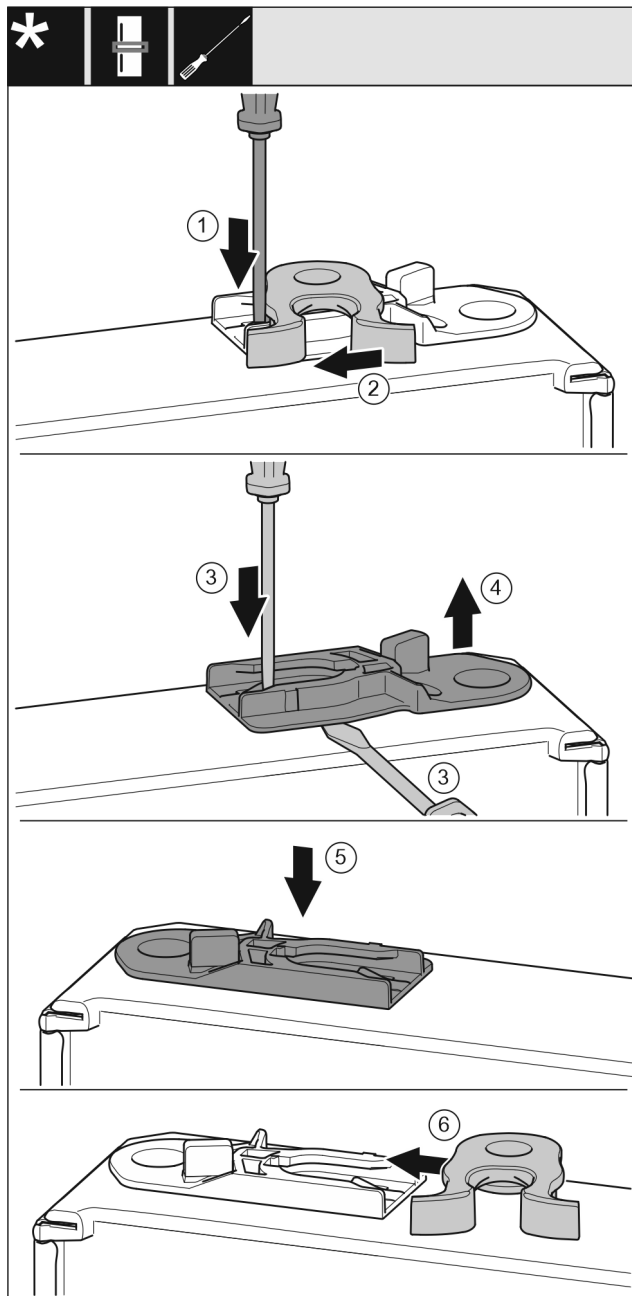


Fig. 28

- ▶ Spodní strana dveří směřuje nahoru: Dveře otočte.
- ▶ Plochým šroubovákem přitlačte lamelu dolů. Fig. 28 (1)
- ▶ Vytáhněte petlici z vedení. Fig. 28 (2)
- ▶ Vytáhněte vodící pouzdro: Stiskněte lamelu plochým šroubovákem a současně jím zajeďte pod vodící pouzdro. Fig. 28 (3, 4)
- ▶ Vodící pouzdro, které je součástí rozsahu dodávky nasuňte na druhé straně skříně. Fig. 28 (5)
- ▶ Zasuňte petlici do vedení. Fig. 28 (6)
- ▶ Horní strana dveří směřuje nahoru: Dveře otočte.

## 13.8 Montáž dolních dveří

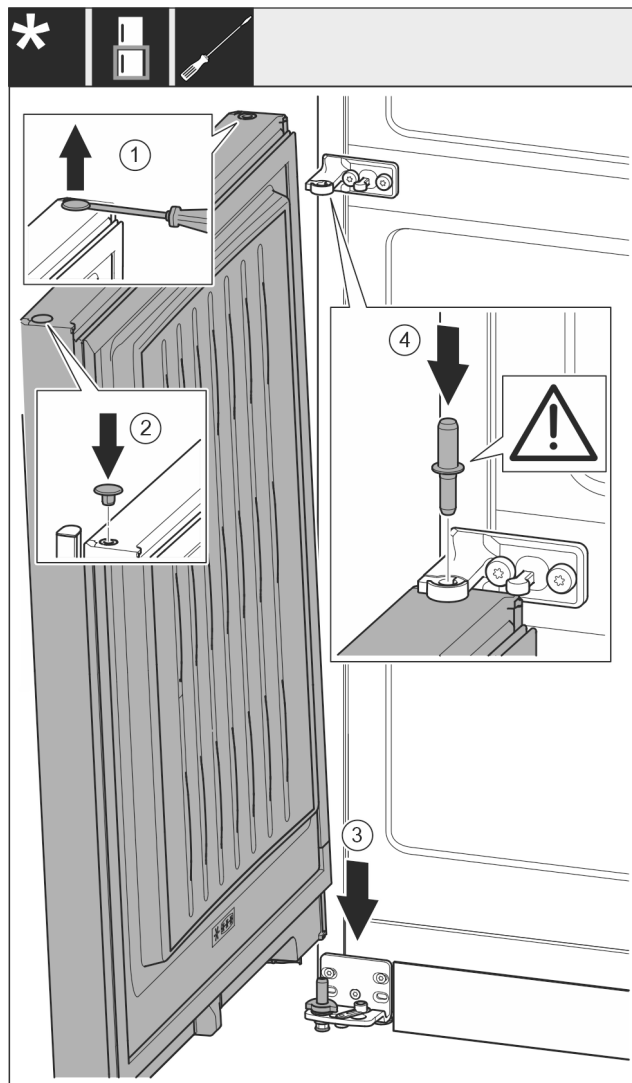


Fig. 29

- ▶ Zátku opatrně nadzvedněte plochým šroubovákem a vytáhněte. Fig. 29 (1)
- ▶ Zátku opět vložte na druhé straně dveří. Fig. 29 (2)
- ▶ Dveře nasadte shora na dolní ložiskový čep. Fig. 29 (3)
- ▶ Prostřední ložiskový čep vložte do dolních dveří přes prostřední stojan ložiska. Přitom dávejte pozor, aby zajišťovací vačka směřovala dozadu. Fig. 29 (4)

## 13.9 Montáž horních dvířek

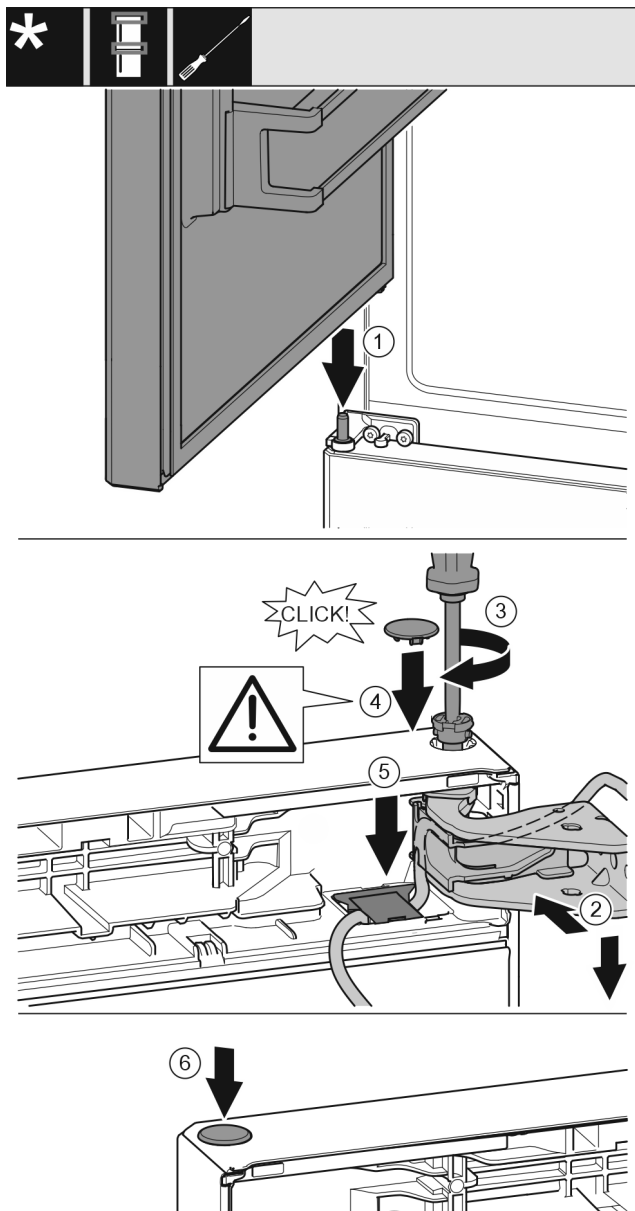


Fig. 30

- ▶ Horní dveře usadíte na prostředním ložiskovém čepu Fig. 30 (1)
- ▶ Dveře nahoře vyrovnejte s otvorem ve stojanu ložiska. Fig. 30 (2)
- ▶ Vložte čep a pevně jej utáhněte šroubovákem T15. Fig. 30 (3)
- ▶ K zajištění dveří namontujte bezpečnostní kryt: Bezpečnostní kryt nasadíte a zkontrolujete, zda přiléhá na dveře. V opačném případě čep zcela zasuňte. Fig. 30 (4)

### POZOR

Skřípnutí kabelu

- ▶ Značka na kabelu musí být umístěna uprostřed v držáku. Lamela s delším otvorem musí ukazovat dopředu.
- ▶ Vložte kryt a zatlačte jej směrem dolů, dokud nezacvakne. Fig. 30 (5)
- ▶ Vložte zátku. Fig. 30 (6)

## 13.10 Montáž kabelového spojení

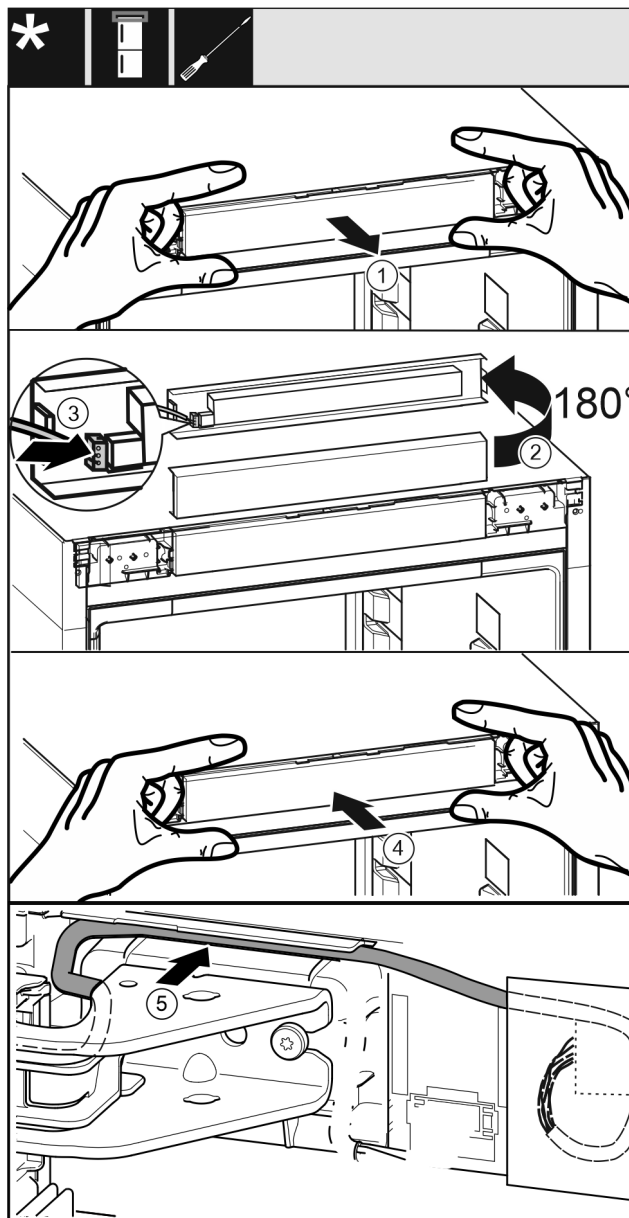


Fig. 31

- ▶ Opatrně vyjměte panel. Fig. 31 (1)
- ▶ Panel otočte nahoru o 180°. Fig. 31 (2)
- ▶ Zástrčka zacvakne do panelu. Fig. 31 (3)
- ▶ Nasadíte panel zpět na přístroj. Fig. 31 (4)
- ▶ Šedý kabel opatrně položte do vedení nad horním stojanem ložiska. Fig. 31 (5)

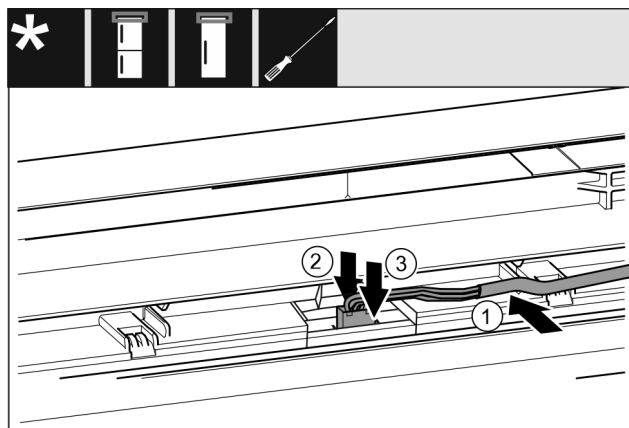


Fig. 32

# Připojení spotřebiče

- ▶ Šedý kabel vložte do vedení v horních dvířkách. *Fig. 32 (1)*
- ▶ Západku zatlačte dozadu *Fig. 32 (2)*
- ▶ Zaklapněte zástrčku. *Fig. 32 (3)*
- ▶ Zbývající délku kabelu v případě potřeby položte jako smyčku do vedení.

## 13.11 Vyrovnání dveří



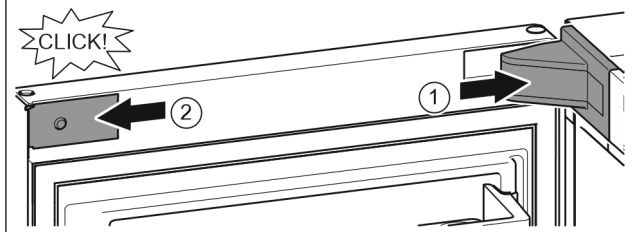
### VÝSTRAHA

Nebezpečí zranění vypadávajícími dvířky!

Pokud nejsou díly ložiska pevně přišroubovány, mohou dvířka vypadnout. To může vést k vážným zraněním. Dvířka se navíc řádně nedovírají, takže chlazení pak není dostatečné.

- ▶ Stojany ložiska přišroubujte s 4 Nm.
- ▶ Zkontrolujte všechny šrouby a příp. je dotáhněte.
- ▶ Dveře případně pomocí obou podélných otvorů ve spodním stojanu ložiska a v prostředním stojanu ložiska vyrovnejte tak, aby lícovaly se skříní přístroje. Přiloženým nástrojem T20 k tomu vyšroubujte prostřední šroub ve spodním stojanu ložiska. Nástrojem T20 nebo šroubovákem T20 trochu povolte zbývající šrouby a vyrovnejte přes podélné otvory. V prostředním stojanu ložiska povolte šrouby nástrojem T20 a prostřední stojan ložiska vyrovnejte přes podélné otvory.
- ▶ Podepření dveří: Seřizovací nožku pomocí vidlicového klíče SW10 dole na stojanu ložiska vyšroubujte, až přilehne na podlaže, pak šroubujte dále o 90°.

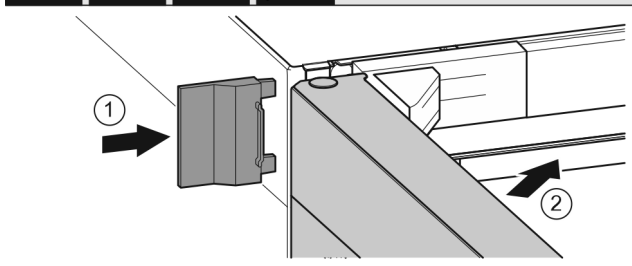
## 13.12 Připevnění krytů



*Fig. 33*

Dveře jsou otevřené o 90°.

- ▶ Nasadte a zaklapněte kryt stojanu ložiska, příp. opatrně odtlačte od sebe. *Fig. 33 (1)*
- ▶ Z boku nasadte záslepku a zaklapněte. *Fig. 33 (2)*



*Fig. 34*

- ▶ Nasuňte vnější kryt. *Fig. 34 (1)*
- ▶ Zavřete horní dveře. *Fig. 34 (2)*

## 14 Připojení spotřebiče



### VÝSTRAHA

Nesprávné připojení!

Nebezpečí požáru.

- ▶ Nepoužívejte prodlužovací kabely.
- ▶ Nepoužívejte rozvodné lišty.

### POZOR

Nesprávné připojení!

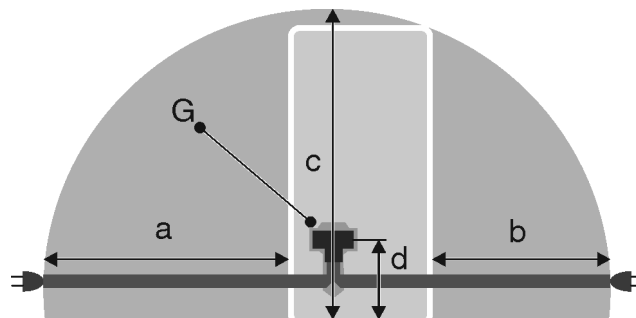
Poškození elektroniky.

- ▶ Přístroj nepřipojujte k ostrůvkovým střídačům, jako např. solárním elektrárnám a benzínovým generátorům.
- ▶ Nepoužívejte energeticky úspornou zástrčku.

### Poznámka

Používejte pouze dodané přívodní kabely.

- ▶ U zákaznického servisu je možno objednat delší přívodní kabel.



*Fig. 35\**

| a         | b         | c         | d        | G                   |
|-----------|-----------|-----------|----------|---------------------|
| ~ 1800 mm | ~ 1400 mm | ~ 2100 mm | ~ 200 mm | Zástrčka spotřebiče |

Zajistěte, aby byly splněny následující předpoklady:

- Druh proudu a napětí na místě instalace odpovídají údajům na typovém štítku.
- Zásuvka má předpisové uzemnění a elektrické jištění.
- Vybavovací proud pojistky je mezi 10 a 16 A.
- Zásuvka je lehce přístupná.
- Zásuvka není umístěna za přístrojem, nýbrž v oblastech a nebo b *Fig. 35 (a, b, c)*.
- ▶ Zkontrolujte elektrické připojení.
- ▶ Zástrčku spotřebiče *Fig. 35 (G)* zastrčte na zadní straně spotřebiče. Dávejte pozor na správné zaklesnutí.
- ▶ Síťovou zástrčku připojte na napájecí zdroj.
- ▷ Na obrazovce se objeví logo Liebherr.
- ▷ Zobrazení přejde do symbolu Standby.





[home.liebherr.com/fridge-manuals](https://home.liebherr.com/fridge-manuals)

**CS** chladnička s mrazničkou

Datum vydání: 20220615

**Index č. výrobku: 7080464-00**

Liebherr-Hausgeräte Marica EOOD  
Bezirk Plovdiv  
4202 Radinovo  
Bulgarien