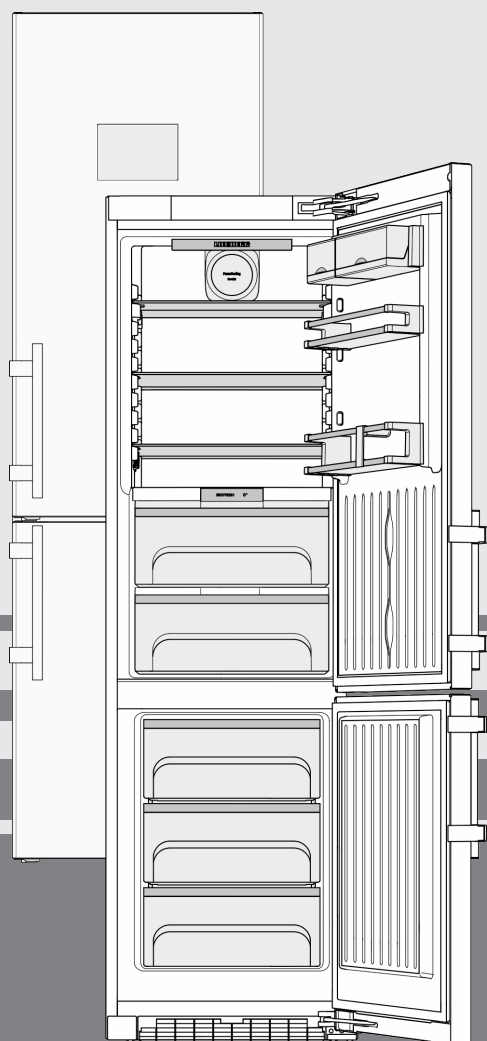


Návod k obsluze

chladnička s mrazničkou a BioFresh

CS



20220112 **7088173 - 00**

CBN(i/ies)/ CBNP(es/bs/be/i/ies)

LIEBHERR

Obsah

1	Celkový pohled na přístroj.....	2
1.1	Přehled spotřebiče a vybavení.....	2
1.2	Oblast použití přístroje.....	3
1.3	Shoda.....	3
1.4	Databáze EPREL.....	3
1.5	Rozměry pro instalaci.....	3
1.6	Úspora energie.....	4
1.7	Příklad uložení.....	4
1.8	SmartDevice	4
2	všeobecné bezpečnostní pokyny.....	4
3	Ovládací a zobrazovací prvky.....	5
3.1	Stavová obrazovka.....	5
3.2	Obrazovka Home.....	5
3.3	Navigace.....	6
3.4	Symbole indikace.....	7
3.5	Funkce přístroje.....	7
4	Uvedení do provozu.....	7
4.1	Přeprava přístroje.....	7
4.2	Ustavení přístroje.....	7
4.3	Změna strany otvírání dveří.....	8
4.4	Zasunutí do kuchyňské linky.....	18
4.5	Likvidace obalu.....	18
4.6	Připojení spotřebiče.....	18
4.7	Zapnutí přístroje.....	19
4.8	Schránka SmartDevice.....	19
4.9	Vložení filtru FreshAir	21
4.10	Aktivace funkce připomínání Vyčistit větrací mřížku..	21
5	Obsluha.....	22
5.1	Systémová nastavení.....	22
5.2	Časovač.....	22
5.3	Programy.....	23
5.4	Funkce.....	24
5.5	Chladnička.....	26
5.6	Oddíl BioFresh.....	28
5.7	Mraznička.....	30
6	Údržba.....	31
6.1	Výměna filtru FreshAir.....	31
6.2	Odmrazování s NoFrost.....	31
6.3	Čištění větrací mřížky.....	31
6.4	Čištění přístroje.....	32
6.5	Zákaznický servis.....	32
7	Poruchy.....	33
8	Hlášení.....	34
9	Uvedení mimo provoz.....	35
9.1	Vypnutí přístroje.....	35
9.2	Uvedení mimo provoz.....	35
10	Likvidace přístroje.....	35

Výrobce trvale pracuje na dalším vývoji všech typů a modelů. Mějte proto laskavě pochopení pro to, že si musíme vyhradit právo na změny tvaru, vybavení a technické části.

Abyste se seznámili se všemi výhodami nového spotřebiče, přečtěte si prosím pozorně pokyny v tomto návodu k obsluze.

Tento návod je určen pro více modelů, takže jsou možné odchylky. Části návodu, které se týkají pouze některých přístrojů, jsou označeny hvězdičkou (*).

Pokyny pro jednotlivé činnosti jsou označeny pomocí ►, výsledky těchto činností jsou označeny pomocí ▽.

1 Celkový pohled na přístroj

1.1 Přehled spotřebiče a vybavení

Příklady znázornění modelu přístroje

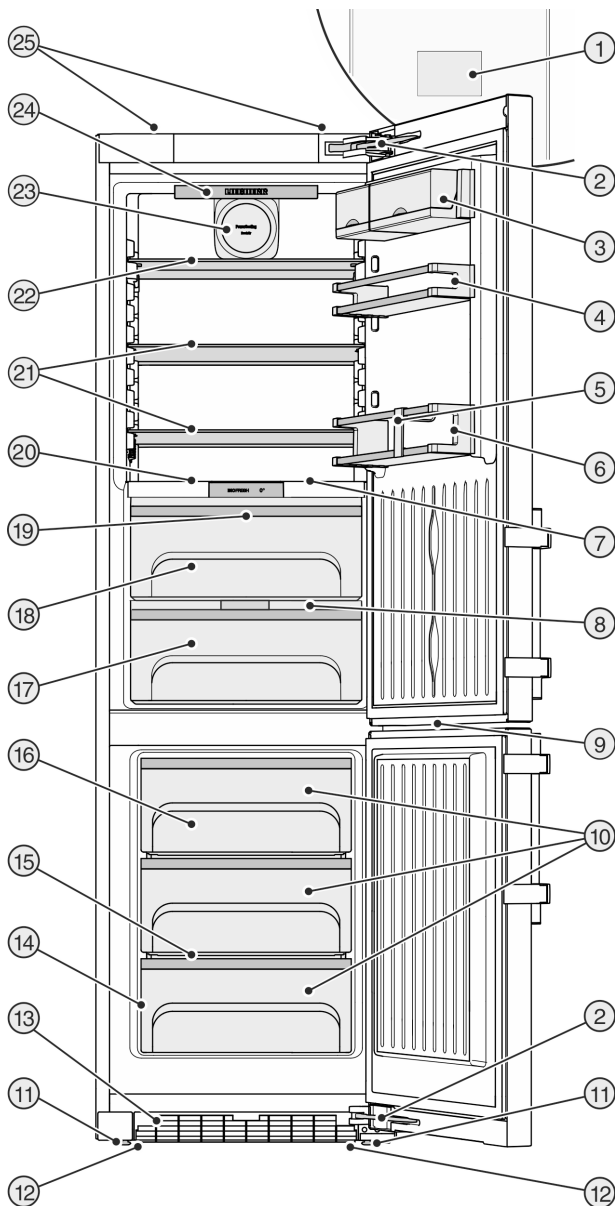


Fig. 1

- | | |
|----------------------------------------|---------------------------------------------------|
| (1) Ovládací a kontrolní prvky | (14) Typový štítek |
| (2) Tlumič zavírání | (15) VarioSpace |
| (3) Držák na krabičky | (16) Akumulátor chladu |
| (4) Držák na konzervy | (17) Příhrádka na ovoce a zeleninu, regulovatelná |
| (5) Držák lahví | (18) DrySafe, regulovatelná |
| (6) Příhrádka na láhve | (19) LED osvětlení oddílu BioFresh |
| (7) Vnitřní osvětlení LED | (20) Variabilní příhrádka na láhve |
| (8) Víko příhrádky na ovoce a zeleninu | (21) Police |
| (9) LED osvětlení mrazničky | (22) Police, dělitelná |
| (10) Mrazicí zásuvka | (23) Ventilátor, s držákem pro filtr FreshAir |
| (11) Seřizovací nožky | (24) Vnitřní osvětlení pomocí LED diod, otočné |

(12) Úchyty pro přepravu vpředu, přepravní kolečka vzadu

(25) Úchyty pro přepravu vzadu

(13) Větrací mřížka

Poznámka

► Přihrádky, zásuvky nebo koše jsou v dodaném stavu uspořádány pro optimální energetickou efektivitu. Změny uspořádání v rámci daných možností zásuvek např. zásuvek v chladničce však nemají žádný vliv na spotřebu energie.

1.2 Oblast použití přístroje

Použití v souladu s určením

Zařízení je vhodné pouze k chlazení potravin v domácím či podobném prostředí. K tomu patří např. využití

- v osobních kuchyních, penzionech se snídaní,
- hosty ve venkovských domech, hotelech, motelech a jiných typech ubytování,
- při cateringu a podobných službách ve velkoobchodě.

Přístroj není určen pro použití jako vestavný přístroj.

Všechny ostatní druhy využití jsou nepřipustné.

Předvídatelné chybné použití

Následující způsoby použití jsou výslovně zakázány:

- Skladování a chlazení léků, krevní plazmy, laboratorních preparátů nebo podobných látek a výrobků, které vyplývají ze směrnice 2007/47/ES o zdravotnických prostředcích
- použití v oblastech ohrožených výbuchem
- použití na pohyblivých podkladech jako jsou lodě, prostředky železniční dopravy nebo letadla
- skladování živých zvířat

Nedovolené použití přístroje může vést k poškození uloženého zboží nebo k jeho zkažení.

Třídy klimatu

V závislosti na klimatu je přístroj konstruován pro provoz při omezeném rozsahu okolních teplot. Třída klimatu, pro kterou je přístroj určen, je uvedena na identifikačním štítku.

Poznámka

► Aby byl zaručen bezvadný provoz, dodržujte uvedené teploty prostředí.

Třída klimatu	pro teploty prostředí
SN	10 °C až 32 °C
N	16 °C až 32 °C
ST	16 °C až 38 °C
T	16 °C až 43 °C

1.3 Shoda

Těsnost chladicího okruhu je zkontrolována. Přístroj odpovídá příslušným bezpečnostním ustanovením a směrnicím 2014/35/EU, 2014/30/EU, 2009/125/ES, 2011/65/EU, 2010/30/EU a 2014/53/EU.

Úplný text EU prohlášení o shodě je dostupný na následující internetové adrese: www.Liebherr.com

Zásuvka BioFresh splňuje požadavky zásuvky pro skladování v chladu podle DIN EN 62552:2020.

1.4 Databáze EPREL

Od 1. března 2021 jsou informace týkající se označení spotřeby elektrické energie a požadavků na ekodesign k nalezení v evropské databázi pro registraci výrobků (EPREL). Databázi pro registraci výrobků najdete na tomto odkazu <https://eprel.ec.europa.eu/>. Zde budete vyzváni k zadání identifikátoru modelu. Identifikátor modelu je uveden na identifikačním štítku.

1.5 Rozměry pro instalaci

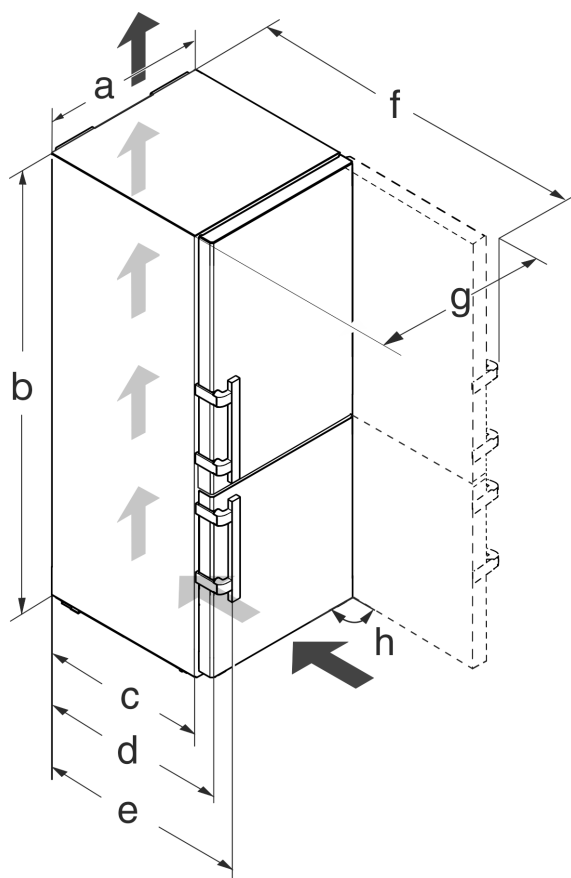


Fig. 2

Model	a [mm]	b [mm]	c [mm]	d [mm]	e [mm]	f [mm]	g [mm]	h [°]
CBN(i/ies) 48..., CBNP(es/bs/i/ies) 48.	600	2010	600 x	665 x	709 x	1223 x	640	90
CBNP(es/be) 57..	700					1323 x	740	

x Při použití vymežovačů odstupů od stěny se rozměr zvětší o 15 mm (viz 4.2 Ustavení přístroje).

všeobecné bezpečnostní pokyny

1.6 Úspora energie

- Je třeba stále dbát na správný přívod vzduchu a odvětrávání. Nezakrývejte ventilační otvory, příp. mřížky.
- Větrací štěrbinu nikdy nezakrývejte.
- Přístroj neinstalujte v místě s přímými slunečními paprsky, vedle sporáků, topení či podobných tepelných zdrojů.
- Spotřeba energie závisí na podmínkách instalace, např. na okolní teplotě (viz 1.2 Oblast použití přístroje) . Při vyšší okolní teplotě se může spotřeba energie zvýšit.
- Přístroj otvírejte na co nejkratší dobu.
- Čím nižší teplota je nastavena, tím vyšší je spotřeba energie.
- Potraviny ukládejte roztríděné: home.liebherr.com/food.
- Všechny potraviny uchovávejte dobře zabalené a zakryté. Zamezí se tak tvorbě jinovatky.
- Potraviny vyjímejte jen po nezbytně nutnou dobu, aby se příliš neohřály.
- Vkládání horkých jídel: nejprve nechte zchladnout na pokojovou teplotu.
- Mražené potraviny nechte rozmrazit v chladničce.
- Při delší dovolené použijte funkci Holiday .
- Ve stavu pro expedici používejte přednastavené vypnutí obrazovky a obrazovku vypněte po 24 hodinách, (viz 5.1.5 Nastavení jasu obrazovky) .

1.7 Příklad uložení

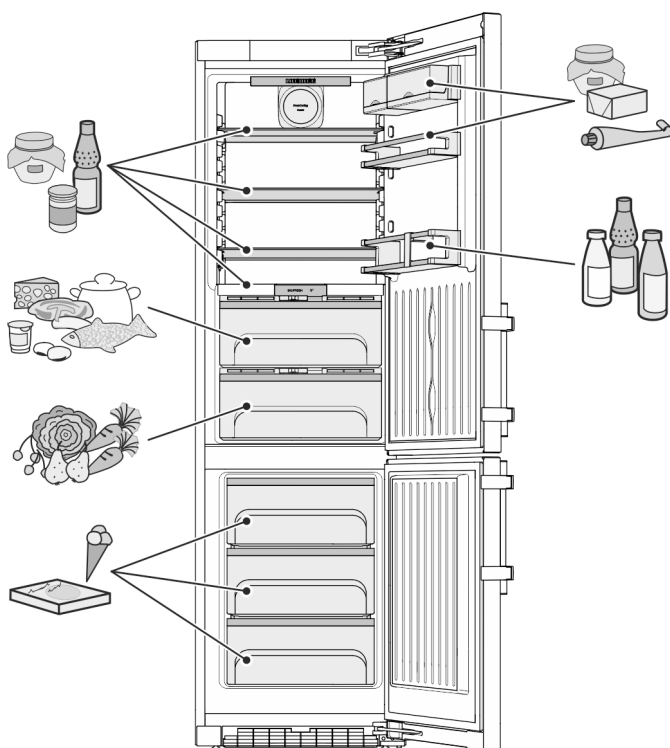


Fig. 3

1.8 SmartDevice

Přístroj je připraven pro začlenění do Smart Home a pro rozšířené služby. Prostřednictvím schránky SmartDevice mohou být spuštěny tyto a další volitelné funkce. Aktivace se provádí přes zákaznický portál MyLiebherr.



Poznámka

Schránka SmartDevice je k dostání v obchodě s domácími nářadím Liebherr (home.liebherr.com).

Bližší informace o dostupnosti, předpokladech a k jednotlivým funkcím najdete na internetu na www.smartdevice.liebherr.com.

2 všeobecné bezpečnostní pokyny

Nebezpečí pro uživatele:

- Tento spotřebič smí používat děti a osoby s omezenými fyzickými, smyslovými nebo duševními schopnostmi nebo nedostatkem zkušeností a znalostí pouze tehdy, když jsou pod dohledem nebo byly do bezpečného zacházení se spotřebičem zaškoleny a chápou nebezpečí z toho vyplývající. Děti si se spotřebičem nesmí hrát. Čištění a uživatelskou údržbu nesmí provádět děti bez dozoru. Děti ve věku 3-8 smějí přístroj plnit a vyprazdňovat. Děti mladší 3 let je třeba držet z dosahu přístroje, nejsou-li pod neustálým dohledem.
- Když se přístroj odpojuje od elektrické sítě, vždy tahejte za zástrčku. Netahejte za kabel.
- V případě závady vytáhněte síťovou zástrčku nebo vypněte pojistku.
- Nepoškodte přívodní kabel. Přístroj neprovazujte s vadným přívodním kabelem.
- Opravy a zásahy do přístroje smí provádět pouze zákaznický servis nebo jiný k tomu vyškolený odborný personál.
- Přístroj montujte, připojujte a likvidujte pouze podle údajů v návodu.
- Návod k obsluze pečlivě uchovejte a předejte případně dalším vlastníkům přístroje.

Nebezpečí požáru:

- Obsažené chladivo (údaje na typovém štítku) je ekologické, ale hořlavé. Unikající chladivo se může vznítit.
 - Nepoškodte potrubní vedení chladicího okruhu.
 - Nemanipulujte ve vnitřním prostoru přístroje se zdroji vznícení.
 - Uvnitř přístroje nepoužívejte elektrické spotřebiče (např. parní čisticí přístroje, topná tělesa, výrobky zmrzliny atd.).
 - Když unikne chladivo: Z blízkosti místa úniku odstraňte otevřený oheň nebo zápalné zdroje. Místnost dobře vyvětrejte. Ohlaste to zákaznickému servisu.
- Do zařízení neukládejte žádné výbušné látky ani spreje s hořlavými hnacími plyny, jako je butan, propan nebo pentan atd. Tyto spreje poznáte podle údajů o obsahu nebo symbolu plamene na obalu. V případě úniku by elektrické součástky mohly tyto plyny zapálit.

- Do blízkosti přístroje se nesmí dostat hořící svíčky, lampy a jiné předměty s otevřeným ohněm, aby nezpůsobily vznícení přístroje.
- Alkoholické nápoje nebo jiné nádoby obsahující alkohol skladujte pouze těsně uzavřené. V případě úniku by elektrické součástky mohly alkohol zapálit.

Nebezpečí spadnutí a převrácení:

- Sokly, zásuvky, dveře apod. nepoužívejte jako stupátka nebo k opírání. To platí zvláště pro děti.

Nebezpečí otravy z jídla:

- Nepožívejte příliš dlouho skladované potraviny.

Nebezpečí omrzlin, pocitu otupění a bolestí:

- Zamezte trvalému kontaktu kůže se studenými povrchy nebo chlazenými/mraženými potravinami nebo učiňte vhodná ochranná opatření, např. používejte rukavice.

Nebezpečí poranění a poškození přístroje:

- Horká pára může způsobit poranění. K odmrazování nepoužívejte elektrická topidla, parní čisticí přístroje, rozmrazovací spreje, otevřený plamen.
- K odstraňování ledu nepoužívejte ostré předměty.

Nebezpečí přimáčknutí:

- Při otvírání a zavírání dveří nesahejte do závěsu. Mohlo by dojít ke skřípnutí prstů.

Symbols na přístroji:



Symbol může být na kompresoru. Vztahuje se na olej v kompresoru a upozorňuje na toto nebezpečí: Může způsobit smrt, jestliže dojde ke spolknutí nebo vniknutí do dýchacích cest. Toto upozornění je důležité pouze pro recyklaci. Při normálním režimu neexistuje nebezpečí.



Symbol je umístěn na kompresoru a označuje nebezpečí hořlavých látek. Nálepku neodstraňujte.



Tato nebo podobná nálepka se může nacházet na zadní straně přístroje. Vztahuje se na zapěněné panely ve dvířkách a/nebo v plášti. Toto upozornění je důležité pouze pro recyklaci. Nálepku neodstraňujte.

Dodržujte prosím pokyny v ostatních kapitolách.

	NEBEZPEČÍ	označuje bezprostředně nebezpečnou situaci, která může mít za následek úmrtí nebo vážná tělesná zranění, pokud se jí nezamezí.
--	-----------	--------------------------------------------------------------------------------------------------------------------------------

	VÝSTRAHA	označuje nebezpečnou situaci, která může mít za následek úmrtí nebo vážné tělesné zranění, pokud se jí nezamezí.
	UPOZORNĚNÍ	označuje nebezpečnou situaci, která může mít za následek lehká nebo střední tělesná zranění, pokud se jí nezamezí.
	POZOR	označuje nebezpečnou situaci, která může mít za následek věcné škody, pokud se jí nezamezí.
	Poznámka	označuje užitečné pokyny a tipy.

3 Ovládací a zobrazovací prvky

3.1 Stavová obrazovka

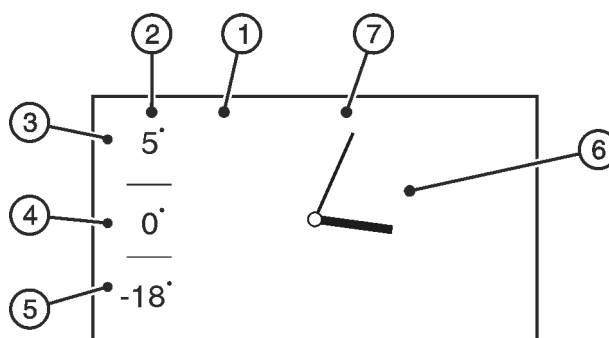


Fig. 4

- (1) Obrazovka
- (2) Ukazatel teploty
- (3) Ukazatel teploty v chladničce
- (4) Ukazatel teploty pro oddíl BioFresh
- (5) Ukazatel teploty v mrazničce
- (6) Hodiny
- (7) Ukazatel data, je-li zvolen

Stavová obrazovka se v normálním režimu zobrazí, když se neprovádějí nastavení. Zobrazují se nastavené teploty, hodinový čas a datum, je-li tato funkce zvolena.

Dotykem na ukazateli teploty se dostanete na obrazovku Home a k funkcím nastavení.

Dotykem na hodinách je možno aktivovat časový spínač.

3.2 Obrazovka Home

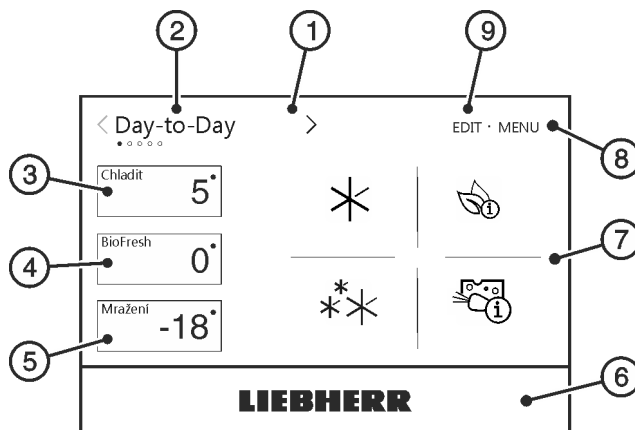


Fig. 5

- (1) Obrazovka
- (2) Volba programu
- (3) Pole Chladnička
- (4) Pole BioFresh
- (5) Pole Mražení
- (6) Tlačítko Liebherr
- (7) Pole Program
- (8) Menu
- (9) Tlačítko EDIT · MENU

Ovládací a zobrazovací prvky

- (4) Pole BioFresh (9) Edit
(5) Pole Mraznička

Obrazovka Home nabízí přístup k možnostem nastavení a volbě programu.

Dotykem na obrazovce lze vyvolávat funkce a měnit hodnoty.

Volba programu

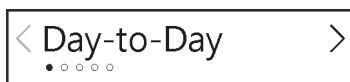


Fig. 6 Jméno programu

Ve Volbě programu se zobrazuje aktuálně nastavený program.

Je možné zvolit 5 různých programů. Každý program nabízí individuální nastavení teplot a funkcí pro různé potřeby.

Pole Chladnička

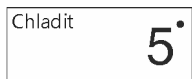


Fig. 7 Ukazatel teploty v chladničce

V poli Chladnička se zobrazuje teplota chladničky.

Při nastavování teploty se ihned zobrazí nová požadovaná hodnota. Šipky ukazují změnu teploty.

Je možné provést tato nastavení:

- Nastavení teploty
- Vypnutí a zapnutí chladničky

Při vypnutí chladničky se vypne také BioFresh.

Pole BioFresh

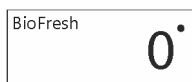


Fig. 8 Ukazatel teploty BioFresh

V poli BioFresh se zobrazuje teplota BioFresh.

Pole Mraznička

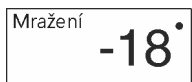


Fig. 9 Ukazatel teploty v mrazničce

V poli Mraznička se zobrazuje teplota mrazničky.

Při nastavování teploty se ihned zobrazí nová požadovaná hodnota. Šipky ukazují změnu teploty.

Je možné provést tato nastavení:

- Nastavení teploty
- Vypněte a zapněte přístroj. Obrazovka zůstane aktivní.

Pole Teplota

Pole Teplota zahrnuje pole Chladnička, BioFresh a Mraznička.

Tlačítko Liebherr

Celá plocha pod obrazovkou je tlačítko. Stisknutím tlačítka se dostanete na stavovou obrazovku.

Pole Program

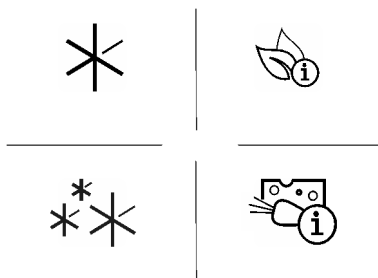


Fig. 10 Funkce specifické

pro program

V poli Program se zobrazují funkce specifické pro program. Ty nabízejí možnosti nastavení pro oblast chladničky a mrazničky.

V poli Program se může zobrazovat maximálně 6 funkcí.

Menu

Prostřednictvím menu se mohou provádět základní nastavení a nastavení nezávislá na programu.

Edit

Prostřednictvím Edit se mohou volit nebo rušit funkce specifické pro program pro zobrazení na obrazovce Home.

3.3 Navigace

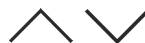
Ovládání přístroje se provádí převážně prostřednictvím těchto symbolů:



MENU

EDIT

LIEBHERR



Standby:

Zapnutí nebo vypnutí přístroje nebo teplotní zóny.

Menu:

Přístup k jednotlivým opcím a nastavením.

Edit:

Zvolení a zrušení opcí specifických pro program.

Tlačítko Liebherr:

Přerušení volby, vede ke stavové obrazovce.

Navigační šipka Nahoru / Dolů:

Nastavení data a času:

Po zobrazení poslední možnosti nastavení se znovu zobrazí první možnost.

Navigační šipka Doleva / Doprava:

Zvolení volby a navigování.

Jsou-li na výběr další nastavení, je možné je zvolit prostřednictvím navigačních šipek. Po zobrazení poslední nebo první možnosti nastavení se navigační šipky zobrazí šedě.

Zpět:

Přerušení výběru nebo opuštění nastavování.

Zobrazení se změní na nejbližší vyšší úroveň resp. na obrazovku Home.

Home:

Přerušení výběru nebo opuštění nastavování.

Zobrazení se změní na obrazovku Home.

Stavové tlačítko On/Off

ON: Opce aktivovaná, funkce aktivní.

OFF: Opce deaktivovaná, funkce není aktivní.

Volící kroužek

: Nastavení / Volba aktivní.

: Nastavení / Volba neaktivní.



Hlášení:

Existují aktivní chybová hlášení a připomínky.

Je možno znovu zobrazit podrobnosti k hlášením.

x

Zrušit:

Přerušení výběru.

Po potvrzení funkce nebo opce zazní akustický signál, pokud jsou signalizační tóny nebo tóny připomínek aktivní.

Upozornění

Jestliže po 1 minutě nedojde k žádnému výběru, zobrazení se změní na obrazovku Home.



BottleTimer



NightMode



Doporučení pro skladování



Tipy pro úsporu energie



Nastavení displeje

3.4 Symboly indikace

Symboly indikace informují o aktuálním stavu přístroje.



Vzestupné šipky:

Teplota se zvyšuje.

V případě změn teploty a po ukončení opcí ukazují vzestupné šipky zvyšování teploty až do dosažení požadované teploty.



Sestupné šipky:

Teplota se snižuje.

V případě změn teploty a po zapnutí opcí ukazují sestupné šipky snižování teploty až do dosažení požadované teploty.



Standby:

Přístroj nebo teplotní zóna jsou vypnuty.

aktivní

Aktivovaná opce:

Opce zobrazené na obrazovce Home se označí výrazem *aktivní*, jestliže jsou tyto opce zapnuté.

1 z ... / ● ○ ○ ○

Navigační lišta:

Navigační lišta ukazuje aktuální pozici v rámci výběru.

3.5 Funkce přístroje

Je možno aktivovat nebo nastavit tyto volitelné funkce, vysvětlení a možnosti nastavení, (viz 5 Obsluha) :

Symbol

Funkce



Dětská pojistka



SuperCool



SuperFrost



SabbathMode



PartyTimer

4 Uvedení do provozu

4.1 Přeprava přístroje

- ▶ Přístroj přepravujte zabalený.
- ▶ Přístroj přepravujte ve stojaté poloze.
- ▶ Přístroj nepřepravujte sami.

4.2 Ustavení přístroje



VÝSTRAHA

Nebezpečí požáru při vlhkosti!

Když díly vedoucí elektrický proud nebo přírodní elektrický kabel zvlhnou, může dojít ke zkratu.

- ▶ Přístroj je koncipován pro instalaci v uzavřeném prostoru. Přístroj neprovozujte venku, ani ve vlhkých prostorách či v místech se stříkající vodou.



VÝSTRAHA

Neodborný provoz!

Požár. Pokud se síťový kabel/zástrčka dotýká zadní strany přístroje, může dojít k poškození síťového kabelu/zástrčky vibracemi přístroje a může dojít ke zkratu.

- ▶ Umístěte přístroj tak, aby se nedotýkal zástrčky nebo síťových kabelů.
- ▶ Do zásuvek v oblasti zadní strany přístroje nezapojujte žádné přístroje.
- ▶ Vícenásobné zásuvky/rozvodné lišty a další elektronické přístroje (jako např. halogenové transformátory) se nesmějí umísťovat a provozovat na zadní straně přístrojů.



VÝSTRAHA

Unikající chladivo a olej!

Požár. Obsažené chladivo je ekologické, ale hořlavé. Obsažený olej je rovněž hořlavý. Unikající chladivo a olej se mohou při příslušně vysoké koncentraci a v kontaktu se externím tepelným zdrojem vznítit.

- ▶ Nepoškodte potrubí okruhu chladiva a kompresor.



VÝSTRAHA

Nebezpečí požáru a poškození!

- ▶ Na přístroj nepokládejte přístroje produkující teplo, např. mikrovlnou troubu, opékač topinek apod.!

Uvedení do provozu

POZOR

Zakryté ventilační otvory!

Poškození. Přístroj se může přehřívat, což může snížit životnost různých částí přístroje a vést k funkčním omezením.

- ▶ Je třeba stále dbát na správný přívod vzduchu a odvětrávání.
- ▶ Vždy udržujte volné ventilační otvory nebo mřížky v krytu přístroje a v kuchyňském nábytku (vestavný přístroj).
- ▶ Větrací štěrbinu nikdy nezakrývejte.

POZOR

Nebezpečí poškození vlivem kondenzátu!

- ▶ Zařízení neinstalujte v bezprostřední blízkosti jiného chladičného nebo mrazicího zařízení.

Poznámka

Je-li postaveno více přístrojů vedle sebe, nechte mezi přístroji vzdálenost 70 mm. Není-li tato vzdálenost dodržena, vytváří se mezi bočními stěnami přístrojů kondenzační voda.

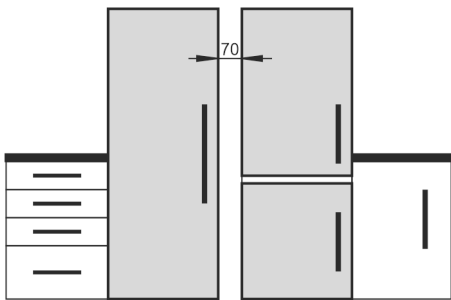


Fig. 11

- Při poškození přístroje ihned - ještě před připojením - informujte dodavatele.
- Podlaha v místě instalace musí být vodorovná a rovná.
- Přístroj neinstalujte v místě s přímými slunečními paprsky, vedle sporáků, topení či podobných tepelných zdrojů.
- Spotřebič přistavte zadní stranou a při použití dodaných vymezovačů odstupu od stěny (viz dole) vždy těmito vymezovači přímo ke stěně.
- Přístroj se smí posouvat pouze v prázdném stavu.
- Podklad pod přístrojem musí mít stejnou výšku jako okolní podlaha.
- Přístroj neinstalujte bez pomoci.
- Čím více je chladiva v přístroji, tím větší musí být prostor, ve kterém je přístroj umístěn. V příliš malých prostorách může při netěsnosti dojít ke vzniku hořlavé směsi plynu a vzduchu. Na 8 g chladiva musí být prostor pro instalaci velký minimálně 1 m³. Údaje o obsaženém chladivu jsou uvedeny na typovém štítku ve vnitřním prostoru přístroje.
- ▶ Z vnější strany chladničky stáhněte ochranné fólie.*

POZOR

Nebezpečí poškození vlivem přípravku na ošetřování nerezových ploch!

Dveře z ušlechtilé oceli a boční stěny z ušlechtilé oceli jsou ošetřeny kvalitní povrchovou úpravou.

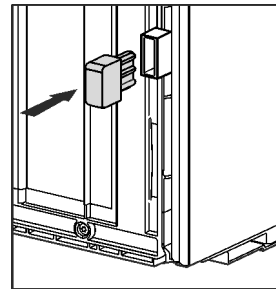
Přípravky na ošetřování nerezových ploch napadají povrch.



- ▶ **Povrchy dveří a bočních stěn s povrchovou úpravou a lakované povrchy dveří a bočních stěn** otírejte jenom měkkou, čistou utěrkou. Při silném znečištění použijte trochu vody nebo neutrální čistící prostředek. Případně lze použít také utěrku z mikrovláken.
- ▶ Z ozdobných lišt a čelních stěn zásuvek stáhněte ochranné fólie.
- ▶ Odstraňte všechny přepravní pojistky.

Je třeba použít vymezovače odstupů, aby se dosáhlo deklarované spotřeby energie a aby se zabránilo kondenzátu při vysoké okolní vlhkosti. Tím se zvětší hloubka přístroje o cca 15 mm. Přístroj je bez použití vymezovačů odstupů zcela funkční, má však nepatrně vyšší spotřebu energie.

- ▶ U spotřebiče s přiloženými vymezovači odstupů od stěny namontujte tyto vymezovače na zadní stranu spotřebiče vlevo a vpravo dole.



- ▶ Obal zlikvidujte (viz 4.5 Likvidace obalu).



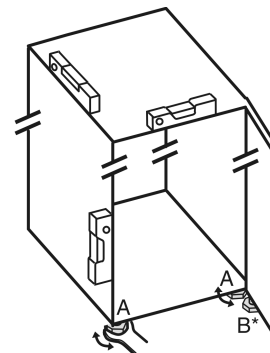
UPOZORNĚNÍ

Nebezpečí zranění a poškození v důsledku převržení a pádu dveří přístroje!

Nedoléhá-li dodatečná seřizovací nožka na dolním stojanu ložiska správně na zem, mohou dveře vypadnout nebo se může přístroj převrhnout. To může vést k věcným škodám a zraněním.

- ▶ Dodatečnou seřizovací nožku na stojanu ložiska vytáčejte, až dosedne na zem.
- ▶ Poté ji otočte o 90° dále.

- ▶ Přístroj vyrovnejte pomocí přiloženého klíče na seřizovacích nožkách (A) a pomocí vodováhy tak, aby stál pevně a rovně.



- ▶ Pak dvířka podepřete: Seřizovací nožku pomocí vidlicového klíče SW10 vyšroubujte na stojanu ložiska (B), až přilehne na podlahu, pak šroubujte dále o 90°.

Poznámka

- ▶ Čištění spotřebiče (viz 6.4 Čištění přístroje).

Když se přístroj instaluje ve velmi vlhkém prostředí, může se na vnější straně přístroje tvořit kondenzát.

- ▶ Je třeba dbát na správný přívod vzduchu a větrání v místě instalace!

4.3 Změna strany otvírání dveří

V případě potřeby lze změnit doraz:

Zajistěte, aby byly připraveny tyto nástroje:

- Torx® 25 (T25)
- Torx® 15 (T15)
- Plochý šroubovák
- Vidlicový klíč SW10
- Vodováha
- Přiložený rozvidlený klíč s nástrojem T25
- V případě potřeby elektrický šroubovák
- V případě potřeby dvojitý žebřík
- V případě potřeby druhá osoba pro montážní práce

4.3.1 Odejmutí horního tlumiče zavírání

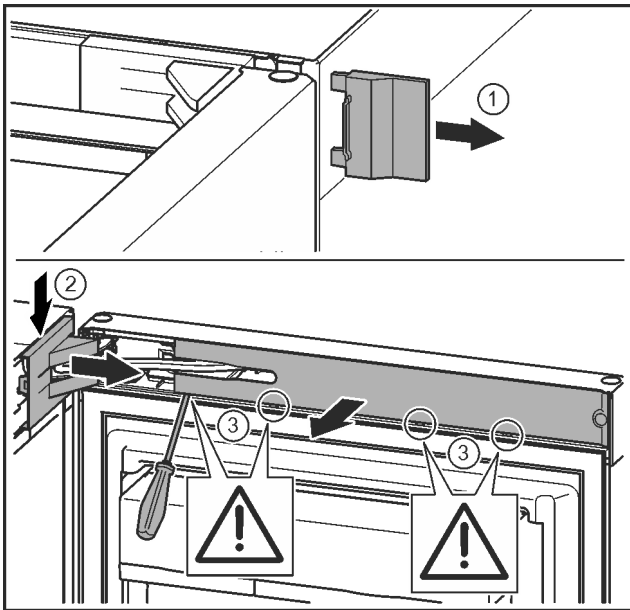


Fig. 12

- ▶ Otevřete horní dveře.

POZOR

Nebezpečí poškození!

Jestliže se poškodí těsnění dvířek, může dojít k tomu, že se dvířka řádně nedovírají a chlazení pak není dostatečné.

- ▶ Nepoškodte těsnění dvířek šroubovákem!

- ▶ Sejměte vnější kryt. Fig. 12 (1)
- ▶ Odjistěte a uvolněte kryt stojanu ložiska. Sejměte kryt stojanu ložiska. Fig. 12 (2)
- ▶ Plochým šroubovákem odjistěte lištu a otočte ke straně. Fig. 12 (3)

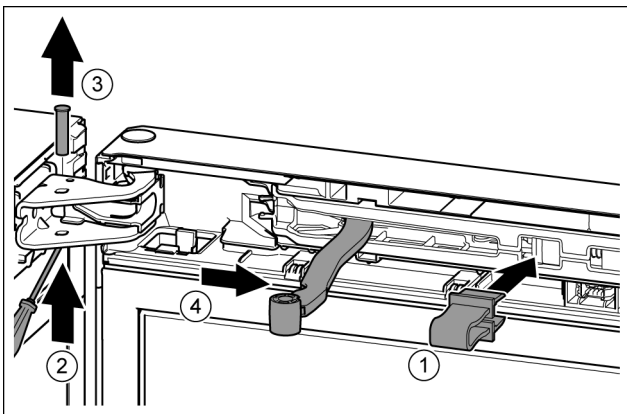


Fig. 13



UPOZORNĚNÍ

Nebezpečí pohmoždění sklopeným kloubem!

- ▶ Pojistku zaklesněte.
- ▶ Pojistku nechte zapadnout do otvoru. Fig. 13 (1)
- ▶ Šroubovákem vysuňte čep. Fig. 13 (2)
- ▶ Čep vytáhněte nahoru. Fig. 13 (3)
- ▶ Otočte kloub směrem ke dveřím. Fig. 13 (4)

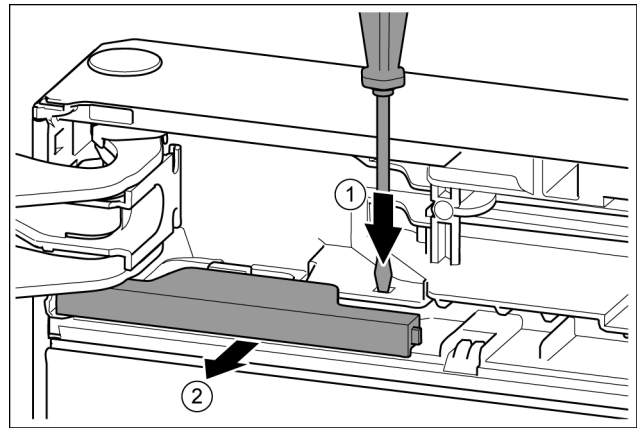


Fig. 14

- ▶ Plochým šroubovákem lamelu přitlačte. Fig. 14 (1)
- ▶ Kryt vytáhněte ze zářezky. Fig. 14 (2)

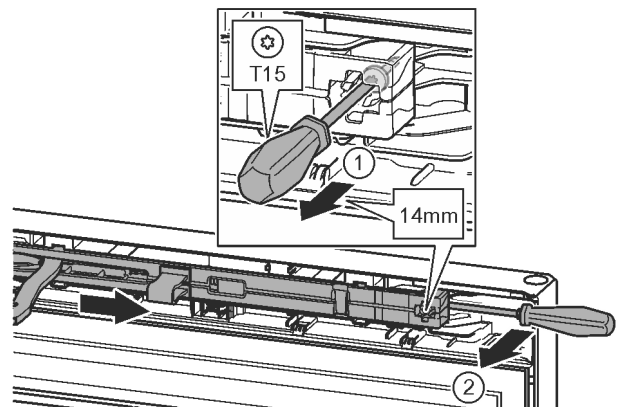


Fig. 15

- ▶ Šroub na jednotce tlumiče zavírání povolte šroubovákem T15 o cca 14 mm. Fig. 15 (1)
- ▶ Šroubovákem na straně madla zajedte za jednotku tlumiče zavírání a otočte ji dopředu. Fig. 15 (2)
- ▶ Vytáhněte jednotku tlumiče zavírání. Fig. 15 (3)

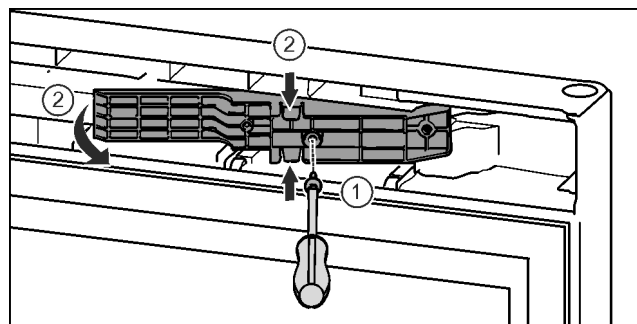


Fig. 16*

- ▶ Šroubovákem T15 uvolněte šrouby.* Fig. 16 (1)
- ▶ Vytáhněte adaptér.* Fig. 16 (2)

Uvedení do provozu

4.3.2 Demontáž tlumiče zavírání dolních dveří

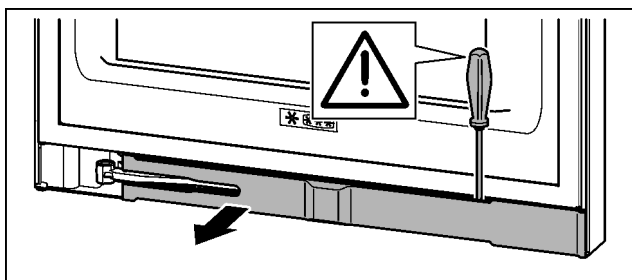


Fig. 17

- ▶ Otevřete dolní dveře.

POZOR

Nebezpečí poškození!

Jestliže se poškodí těsnění dvířek, může dojít k tomu, že se dvířka řádně nedovírají a chlazení pak není dostatečné.

- ▶ Nepoškozte těsnění dvířek šroubovákem!

- ▶ Plochým šroubovákem odjistíte lištu a otočte ke straně.

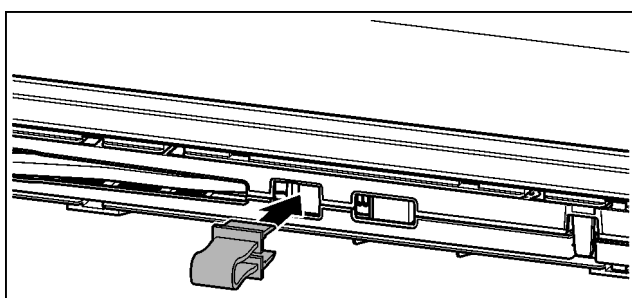


Fig. 18



UPOZORNĚNÍ

Nebezpečí pohmoždění sklopeným kloubem!

- ▶ Pojistku zaklesněte.

- ▶ Pojistku nechte zapadnout do otvoru.

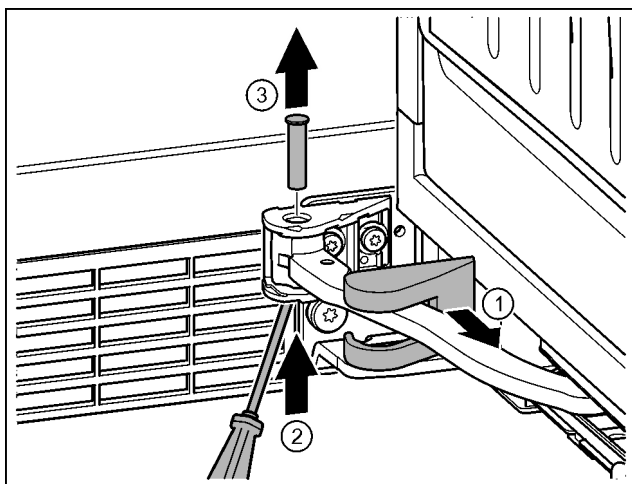


Fig. 19

- ▶ Stáhněte kryt stojanu ložiska a posuňte podél kloubu. Fig. 19 (1)
- ▶ Čep zespodu nadzvedněte prstem nebo šroubovákem. Fig. 19 (2)
- ▶ Šroubovákem zajed'te pod hlavu čepu a vytáhněte. Fig. 19 (3)

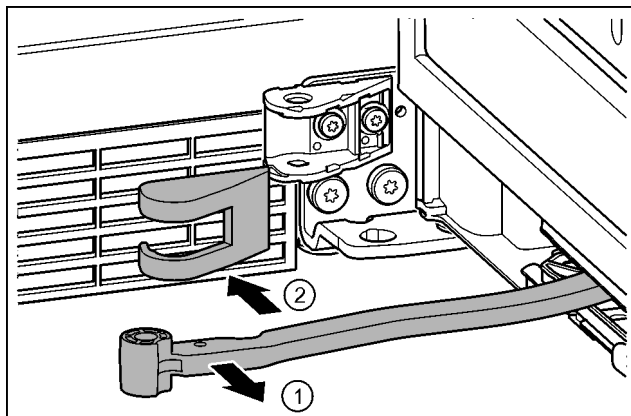


Fig. 20

- ▶ Otočte kloub směrem ke dveřím. Fig. 20 (1)
- ▶ Sejměte kryt stojanu ložiska. Fig. 20 (2)

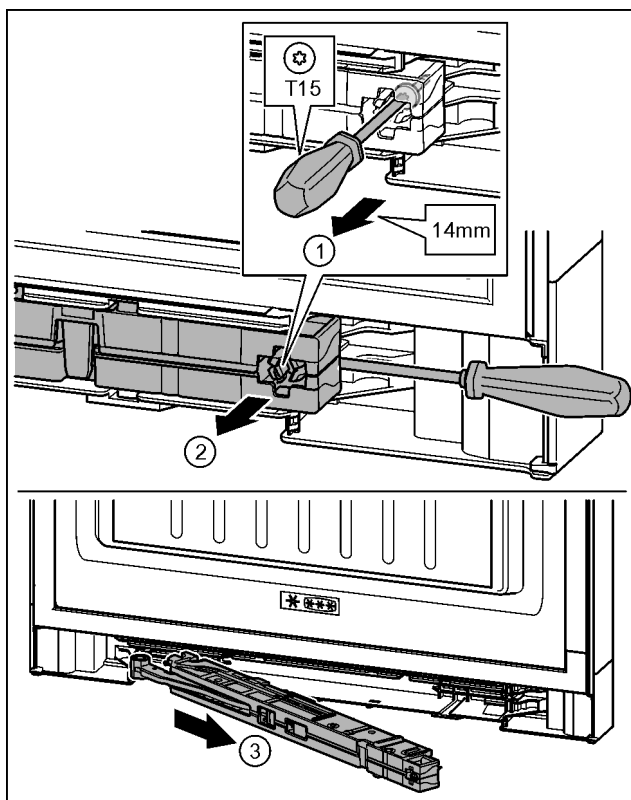


Fig. 21

- ▶ Šroub na jednotce tlumiče zavírání povolte šroubovákem T15 o cca 14 mm. Fig. 21 (1)
- ▶ Šroubovákem na straně madla zajed'te za jednotku tlumiče zavírání. Otočte jednotku dopředu. Fig. 21 (2)
- ▶ Vytáhněte jednotku. Fig. 21 (3)
- ▶ Jednotku tlumiče zavírání odložte stranou.

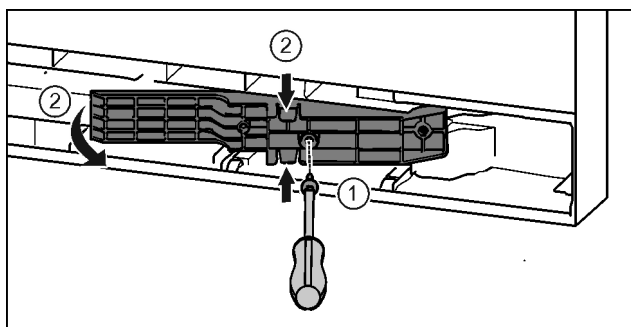


Fig. 22*

- ▶ Šroubovákem T15 uvolněte šrouby.* Fig. 22 (1)
- ▶ Vytáhněte adaptér.* Fig. 22 (2)

4.3.3 Uvolnění kabelového spojení

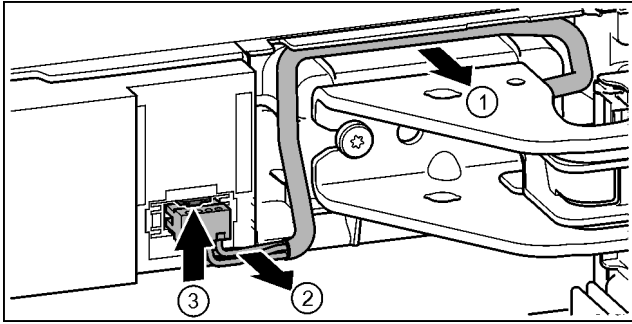


Fig. 23

- ▶ Kabel nad stojanem ložiska opatrně uvolněte z vedení. Fig. 23 (1)
- ▶ Kabelové prameny opatrně táhněte z kanálu. Fig. 23 (2)
- ▶ Tlačte lamelu nahoru a opatrně vytáhněte zástrčku. Fig. 23 (3)

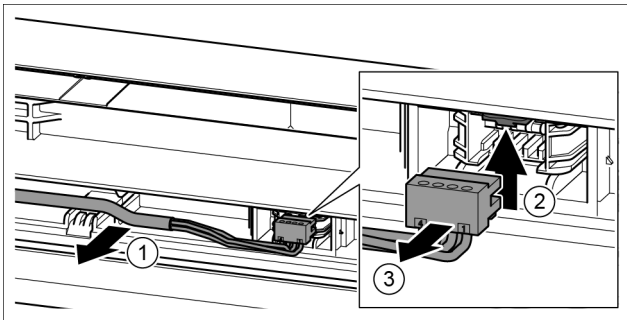


Fig. 24

- ▶ Šedý kabel opatrně uvolněte z vedení ve dveřích. Fig. 24 (1)
- ▶ Lamelu zatlačte nahoru. Fig. 24 (2)
- ▶ Opatrně vytáhněte zástrčku. Fig. 24 (3)

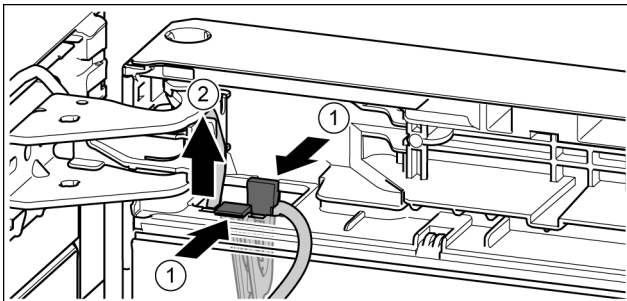


Fig. 25

- ▶ Zatlačte na lamelu. Fig. 25 (1)
- ▶ Vytáhněte držák kabelu s kabelem, který je na něm upevněný. Fig. 25 (2)

4.3.4 Demontáž horních dveří

Poznámka

- ▶ Před odejmutím dvířek vyberte z dveřních přihrádek potraviny, aby pak potraviny nevypadávaly ven.

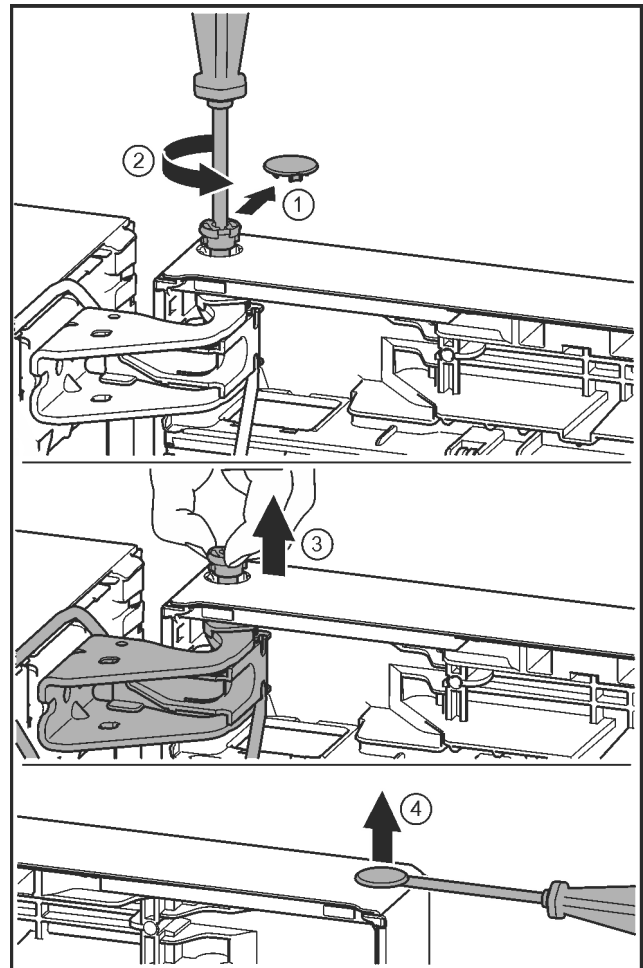


Fig. 26



UPOZORNĚNÍ

Nebezpečí zranění, když se dveře převrátí!

- ▶ Dveře držte pevně.
- ▶ Dveře opatrně odstavte.

- ▶ Bezpečnostní kryt opatrně stáhněte. Fig. 26 (1)
- ▶ Šroubovákem T15 o kousek vyšroubujte čep. Fig. 26 (2)
- ▶ Dveře držte a čep vytáhněte prsty. Fig. 26 (3)
- ▶ Dveře zvedněte a odložte stranou.
- ▶ Plochým šroubovákem opatrně nadzvedněte zátku z ložiskového pouzdra dveří a vytáhněte ji. Fig. 26 (4)

Uvedení do provozu

4.3.5 Demontáž dolních dveří

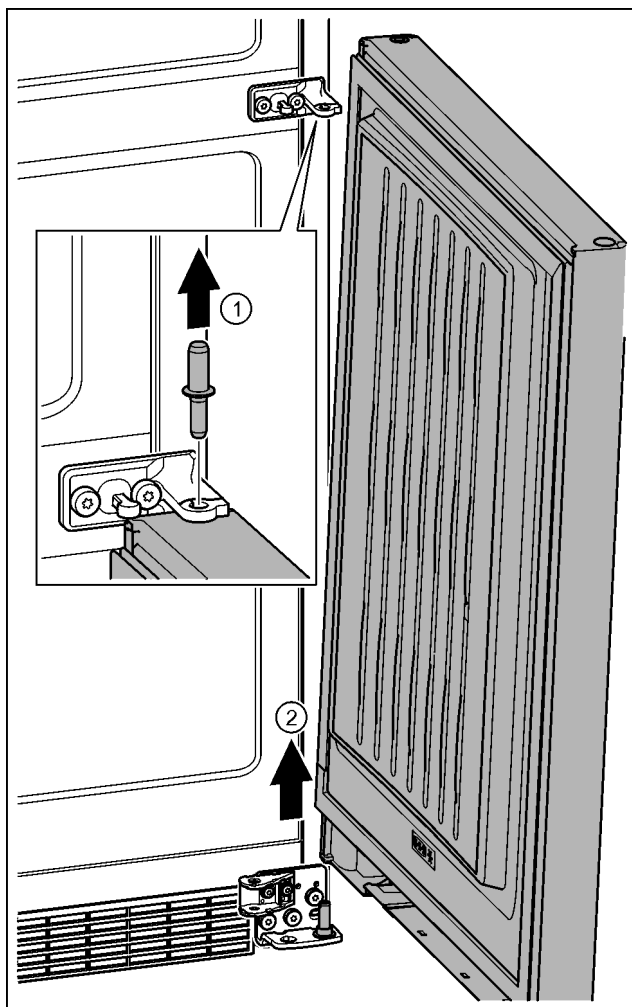


Fig. 27



UPOZORNĚNÍ

Nebezpečí zranění, když se dveře převrátí!

- ▶ Dveře držte pevně.
- ▶ Dveře opatrně odstavte.
- ▶ Čep vytáhněte nahoru. Fig. 27 (1)
- ▶ Dveře vysaďte, vytáhněte nahoru a odložte stranou. Fig. 27 (2)

4.3.6 Přemontování horních dílů ložiska

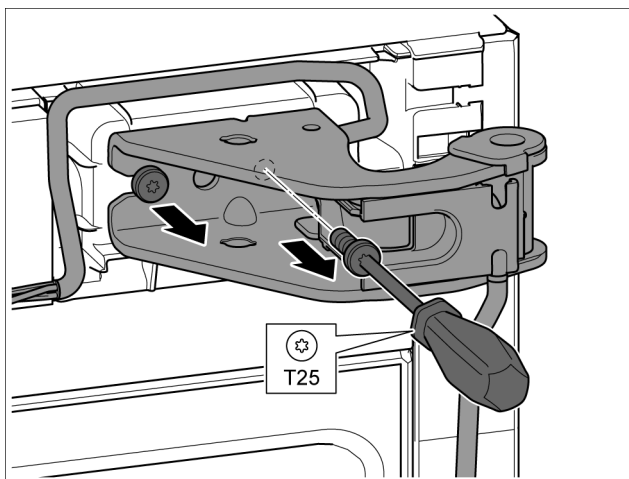


Fig. 28

- ▶ Šroubovákem T25 vyšroubujte oba šrouby.
- ▶ Stojan ložiska a kabel zvedněte a odstraňte.

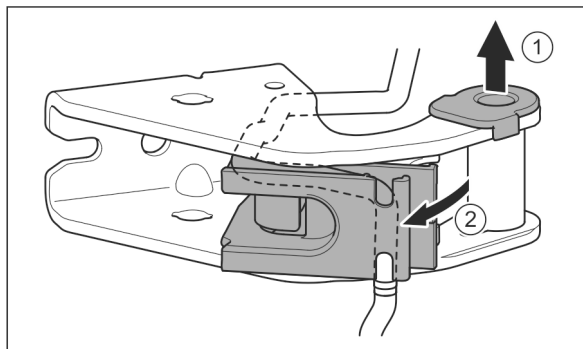


Fig. 29

- ▶ Vytáhněte ložiskové pouzdro z vedení. Fig. 29 (1)
- ▶ Otočte držák kabelu ven. Fig. 29 (2)

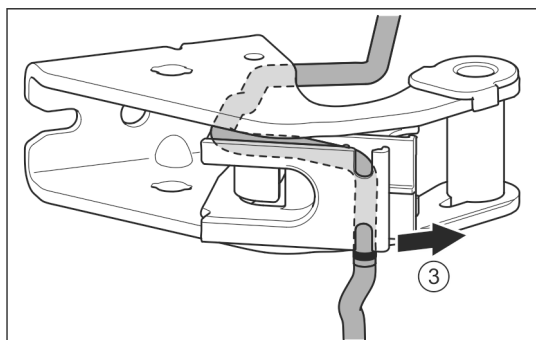


Fig. 30

- ▶ Uvolněte kabel z vedení. Fig. 30 (3)

POZOR

Skřípnutí kabelu

- ▶ Při ukládání kabelu dávejte pozor na značku. Do držáku kabelu se ukládá kratší konec kabelu od značky.

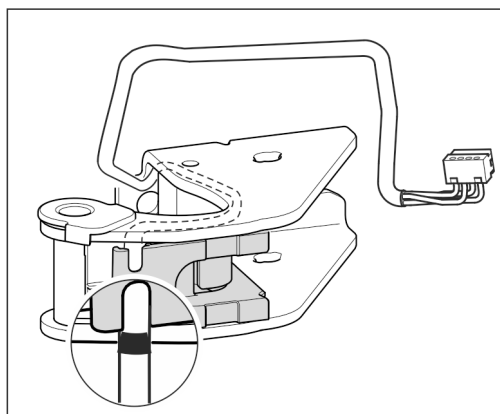


Fig. 31

- ▶ Vložte kabel zrcadlově obráceně.
- ▶ Černá značka přitom musí být na hraně držáku kabelu.
- ▶ Otočte držák kabelu dovnitř.

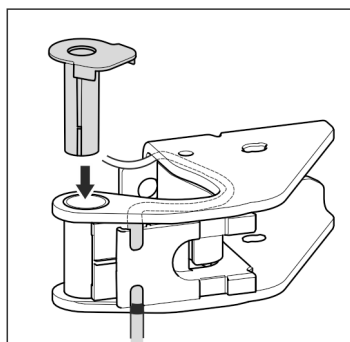


Fig. 32

- ▶ Ložiskové pouzdro vložte z druhé strany a zaklesněte.

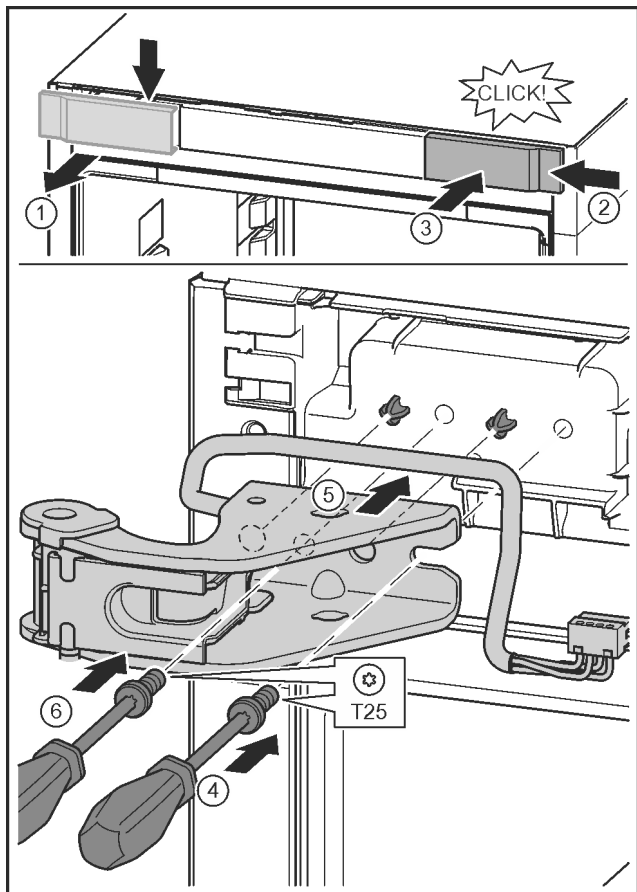


Fig. 33

- ▶ Kryt uvolněte a sejměte do strany. Fig. 33 (1)
- ▶ Kryt otočený o 180° zavěste na druhé straně zprava. Fig. 33 (2)
- ▶ Zaklapněte kryt. Fig. 33 (3)
- ▶ Šroubovákem T25 nasadíte šrouby. Fig. 33 (4)
- ▶ Nasadíte horní stojan ložiska. Fig. 33 (5)
- ▷ Čepy jsou v připravených otvorech pro šrouby.
- ▶ Utáhněte šroub. Fig. 33 (4)
- ▶ Šroubovákem T25 vložte šroub a utáhněte. Fig. 33 (6)

4.3.7 Přemontování prostředního dílu ložiska

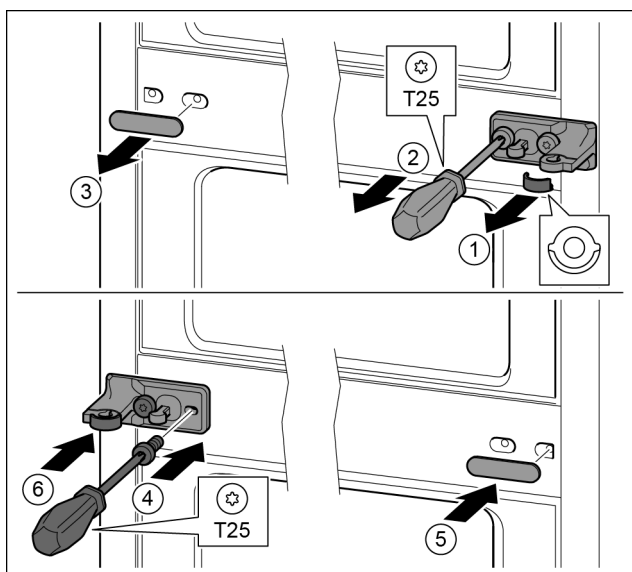


Fig. 34

- ▶ Stáhněte podložku. Fig. 34 (1)
- ▶ Šroubovákem T25 vyšroubujte šrouby. Fig. 34 (2)
- ▶ Opatrně stáhněte kryt. Fig. 34 (3)

- ▶ Stojan ložiska s fólií otočený o 180° pevně přišroubujte na druhé straně. Fig. 34 (4)
- ▶ Kryt otočený o 180° připevněte na druhé straně. Fig. 34 (5)
- ▶ Zepředu nasuňte podložku. Fig. 34 (6)

4.3.8 Přemontování spodního dílu ložiska

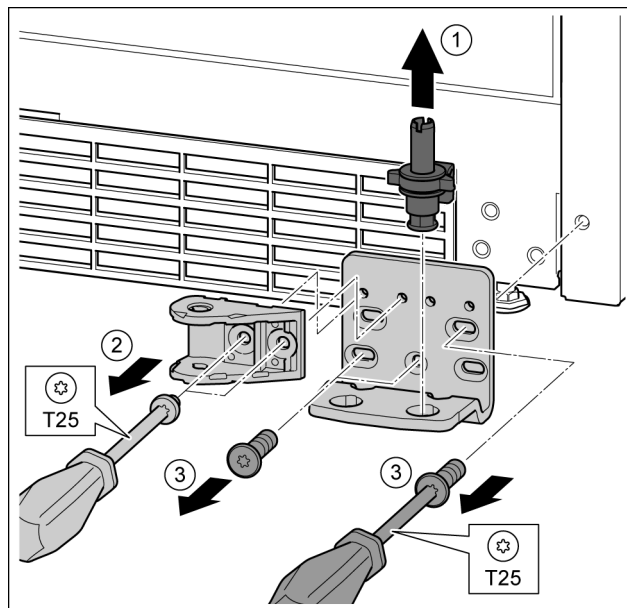


Fig. 35

- ▶ Ložiskový čep celý vytáhněte nahoru. Fig. 35 (1)
- ▶ Šroubovákem T25 vyšroubujte šrouby a sejměte spojení tlumiče zavírání. Fig. 35 (2)
- ▶ Šroubovákem T25 vyšroubujte šrouby a sejměte stojan ložiska. Fig. 35 (3)

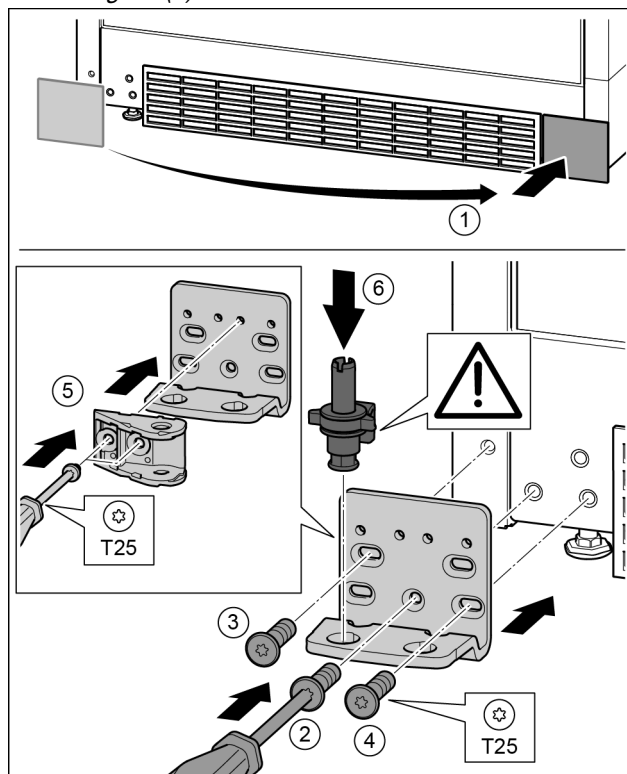


Fig. 36

- ▶ Sejměte kryt a připevněte jej na druhé straně. Fig. 36 (1)
- ▶ Nasadíte stojan ložiska na druhé straně a přišroubujte pomocí šroubováku T25. Začněte šroubem 2 dole uprostřed. Fig. 36 (2)
- ▶ Pevně utáhněte šroub 3 a 4. Fig. 36 (3, 4)
- ▶ Spojení tlumiče zavírání otočte o 180°. Šroubovákem T25 přišroubujte na druhé straně stojanu ložiska. Fig. 36 (5)

Uvedení do provozu

- ▶ Zcela vložte ložiskový čep. Přitom dávejte pozor, aby zajišťovací vačka směřovala dozadu. *Fig. 36 (6)*

4.3.9 Přemontování dílů ložiska dveří

Dveře nahore

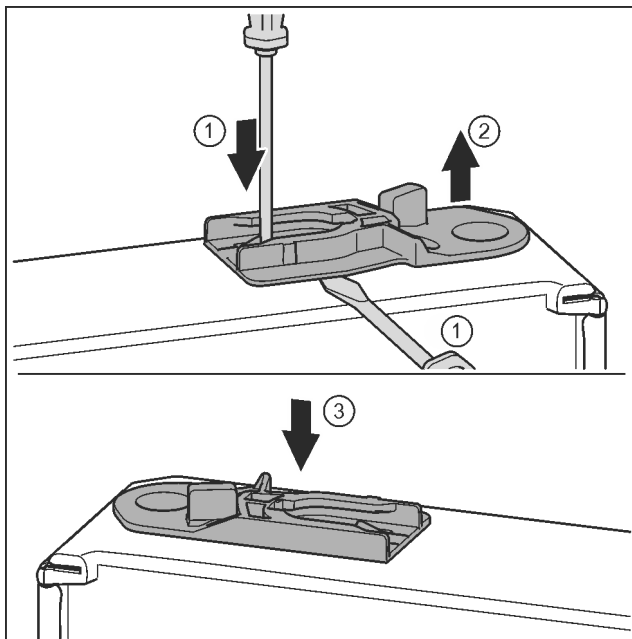


Fig. 37

- ▶ Spodní strana dveří směřuje nahoru: Dveře otočte.
- ▶ Vytáhněte vodící pouzdro: Stiskněte jazyček šroubovákem a současně plochým šroubovákem zajedťte pod vodící pouzdro. *Fig. 37 (1, 2)*
- ▶ Vodící pouzdro přiložené v příslušenství zasuňte na druhé straně pláště. *Fig. 37 (3)*
- ▶ Horní strana dveří směřuje nahoru: Dveře otočte.

4.3.10 Přemontování madel

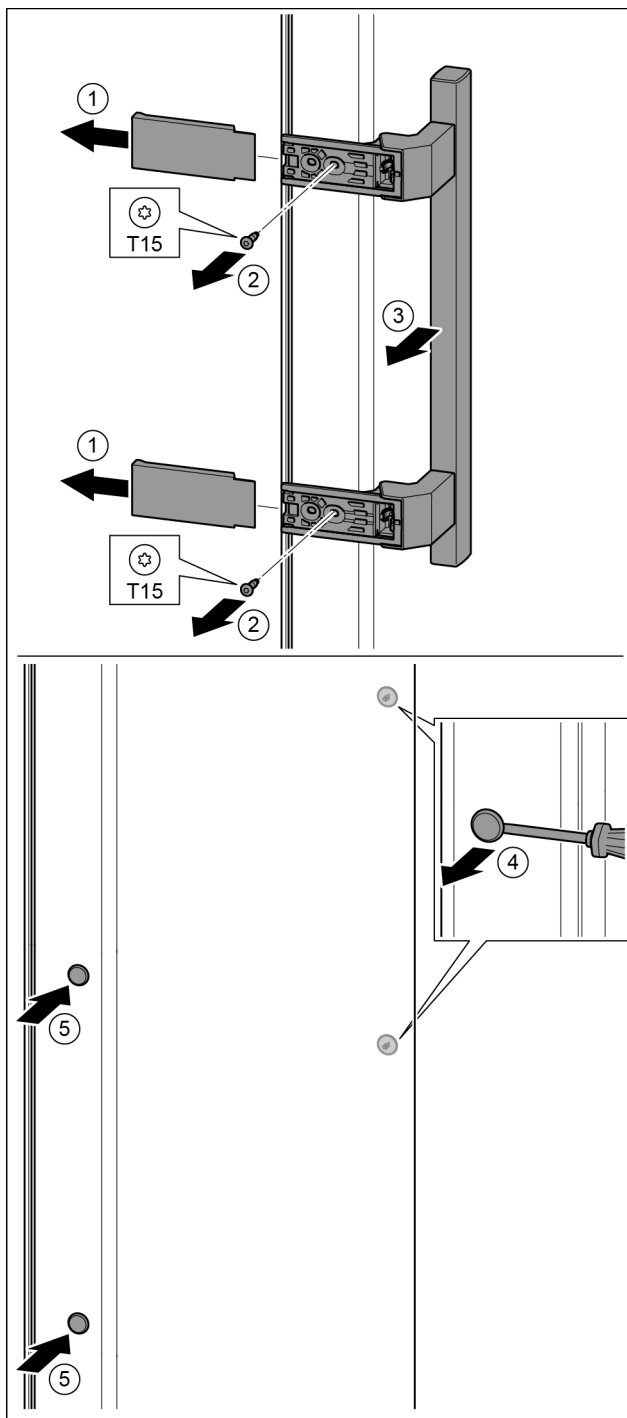


Fig. 38

- ▶ Stáhněte kryt. *Fig. 38 (1)*
- ▶ Šroubovákem T15 vyšroubujte šrouby. *Fig. 38 (2)*
- ▶ Sejměte madlo. *Fig. 38 (3)*
- ▶ Postranní zátku opatrně plochým šroubovákem nadzvedněte a vytáhněte. *Fig. 38 (4)*
- ▶ Zátku opět vložte na druhé straně. *Fig. 38 (5)*

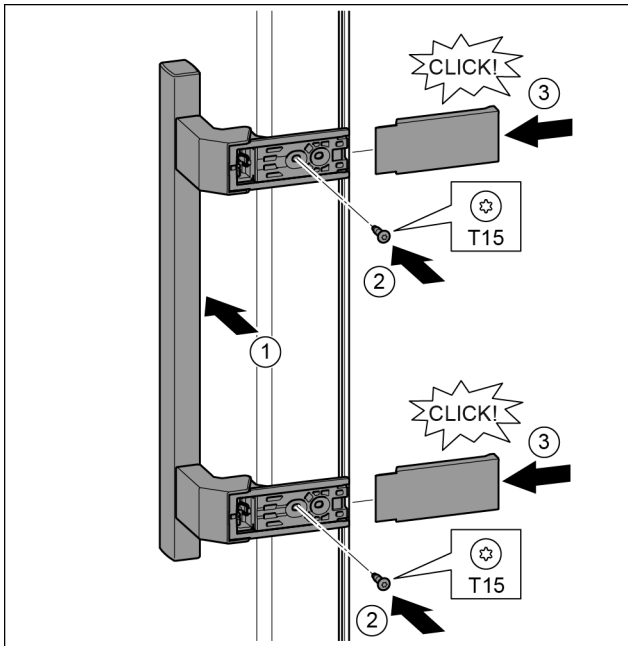


Fig. 39

- ▶ Nasadte madlo na protilehlé straně. Fig. 39 (1)
- ▷ Otvory pro šrouby musí ležet přesně nad sebou.
- ▶ Šroubovákem T15 pevně utáhněte šrouby. Fig. 39 (2)
- ▶ Kryty bočně nasadte a nasuňte. Fig. 39 (3)
- ▷ Dávejte pozor na správné zaklesnutí.

4.3.11 Montáž dolních dveří

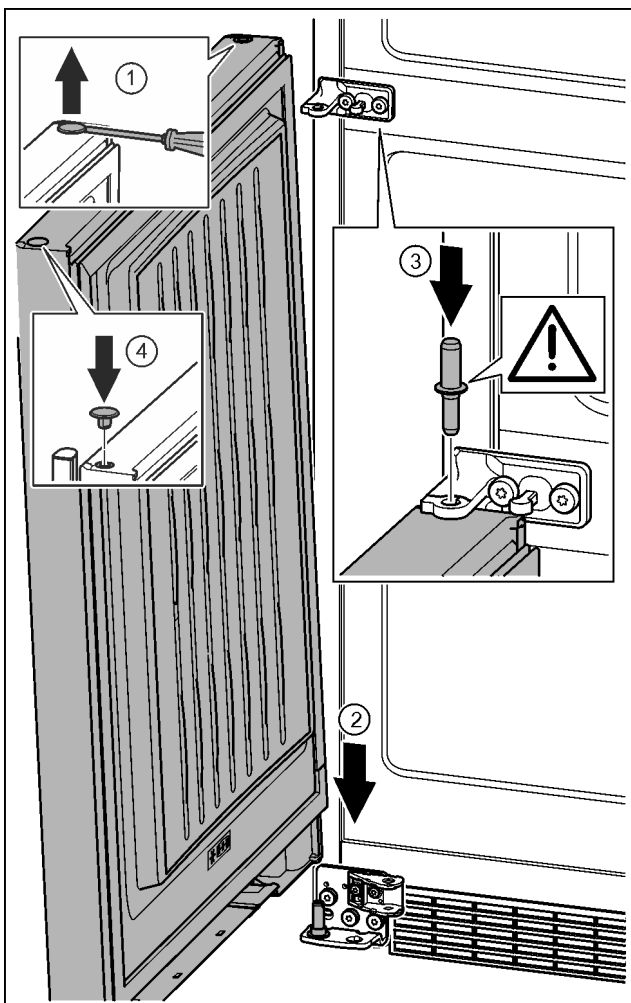


Fig. 40

- ▶ Zátku opatrně nadzvedněte plochým šroubovákem a vytáhněte. Fig. 40 (1)
- ▶ Dveře nasadte shora na dolní ložiskový čep. Fig. 40 (2)
- ▶ Prostřední ložiskový čep vložte do dolních dveří přes prostřední stojan ložiska. Přitom dávejte pozor, aby zajišťovací vačka směřovala dozadu. Fig. 40 (3)
- ▶ Zátku opět vložte na druhé straně dveří. Fig. 40 (4)

4.3.12 Montáž horních dveří

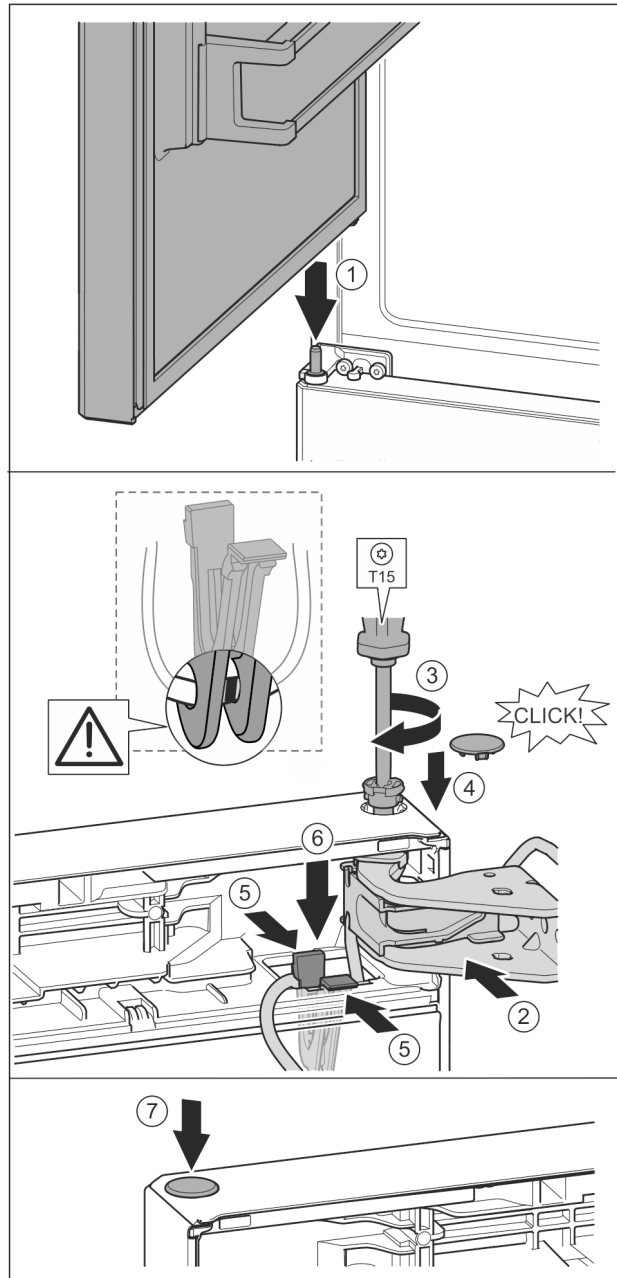


Fig. 41

- ▶ Horní dveře usadte na prostředním ložiskovém čepu Fig. 41 (1)
- ▶ Dveře nahoře vyrovnejte s otvorem ve stojanu ložiska. Fig. 41 (2)
- ▶ Vložte čep a pevně jej utáhněte šroubovákem T15. Fig. 41 (3)
- ▶ K zajištění dveří namontujte bezpečnostní kryt: Bezpečnostní kryt nasadte a zkontrolujte, zda přiléhá na dveře. V opačném případě čep zcela zasuňte. Fig. 41 (4)

POZOR

Skřípnutí kabelu

- ▶ Značka na kabelu musí být umístěna uprostřed v držáku. Lamela s delším otvorem musí ukazovat dopředu.

Uvedení do provozu

- ▶ Držák s upevněným kabelem vložte do otvoru. *Fig. 41 (5)*
- ▶ Tlačte držák dolů, až lamela zapadne. *Fig. 41 (6)*
- ▶ Vložte zátku. *Fig. 41 (7)*

4.3.13 Montáž kabelového spojení

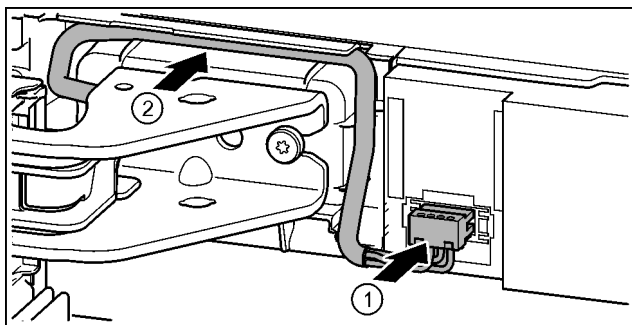


Fig. 42

- ▶ Zaklapněte zástrčku nad horním stojanem ložiska a kabelové prameny opatrně vložte do kanálu. *Fig. 42 (1)*
- ▶ Šedý kabel opatrně položte ve vedení nad horním stojanem ložiska. *Fig. 42 (2)*

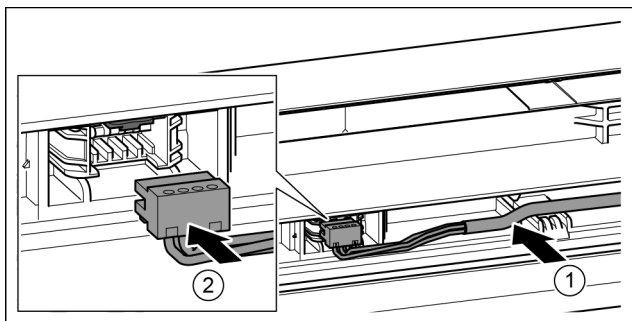


Fig. 43

- ▶ Šedý kabel vložte do vedení v horních dvířkách. *Fig. 43 (1)*
- ▶ Zaklapněte zástrčku. *Fig. 43 (2)*
- ▶ Zbývající délku kabelu v případě potřeby položte jako smyčku do vedení.

4.3.14 Vyrovnání dveří



VÝSTRAHA

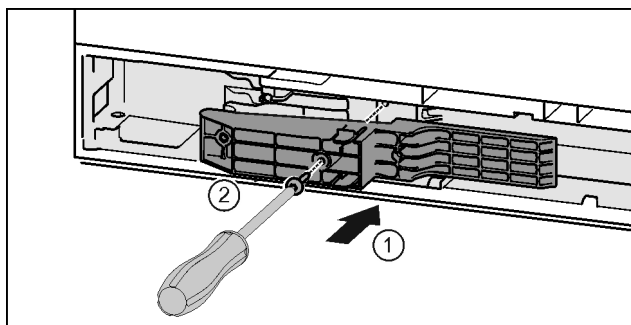
Nebezpečí zranění vypadávajícími dvířky!

Pokud nejsou díly ložiska pevně přišroubovány, mohou dvířka vypadnout. To může vést k vážným zraněním. Dvířka se navíc řádně nedovírají, takže chlazení pak není dostatečné.

- ▶ Stojany ložiska přišroubujte s 4 Nm.
- ▶ Zkontrolujte všechny šrouby a příp. je dotáhněte.

- ▶ Dveře případně pomocí obou podélných otvorů ve spodním stojanu ložiska a v prostředním stojanu ložiska vyrovnejte tak, aby licovaly se skříni přístroje. Přiloženým nástrojem T25 k tomu vyšroubujte prostřední šroub ve spodním stojanu ložiska. Nástrojem T25 nebo šroubovákem T25 zbývající šrouby trochu povolte a vyrovnejte přes podélné otvory. V prostředním stojanu ložiska povolte šrouby nástrojem T25 a prostřední stojan ložiska vyrovnejte nad podélné otvory.
- ▶ Podepření dveří: Seřizovací nožku pomocí vidlicového klíče SW10 dole na stojanu ložiska vyšroubujte, až přilehne na podlaže, pak šroubujte dále o 90°.

4.3.15 Montáž tlumiče zavírání dolních dveří



*Fig. 44**

- ▶ Adaptér na straně rukojeti vložte do výklenku.* *Fig. 44 (1)*
- ▶ Šroubovákem T15 pevně utáhněte šrouby.* *Fig. 44 (2)*

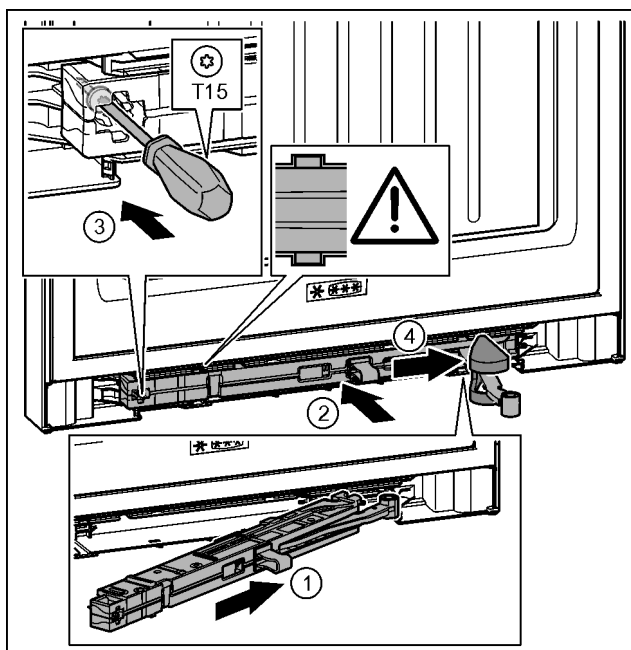


Fig. 45

- ▶ Jednotku tlumiče zavírání na straně stojanu ložiska zasuňte až na doraz šikmo do výklenku. *Fig. 45 (1)*
- ▶ Jednotku tlumiče zavírání zcela zasuňte do výklenku. *Fig. 45 (2)*
- ▶ Jednotka je správně umístěná, když je žebro jednotky tlumiče zavírání ve vedení.
- ▶ Šroubovákem T15 pevně utáhněte šroub. *Fig. 45 (3)*
- ▶ Posuňte kryt přes kloub. *Fig. 45 (4)*

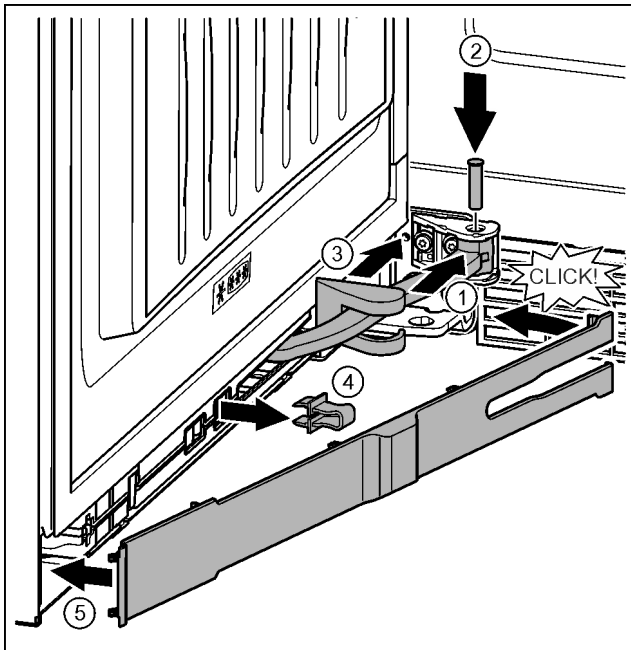


Fig. 46

- ▶ Dveře jsou otevřené o 90°
- ▶ Otočte kloub v závěsu. Fig. 46 (1)
- ▶ Šroubovákem T15 vložte čep do závěsu a kloubu. Přitom dávejte pozor, aby byla zajišťovací vačka správně usazena v drážce. Fig. 46 (2)
- ▶ Posuňte kryt stojanu ložiska podél kloubu a namontujte nad závěsem. Fig. 46 (3)
- ▶ Pojistku vytáhněte. Fig. 46 (4)
- ▶ Záslepka na straně madla nasadte a sklopte. Fig. 46 (5)
- ▷ Záslepka je zaklapnutá.
- ▶ Zavřete dolní dveře.

4.3.16 Montáž tlumiče zavírání horních dveří

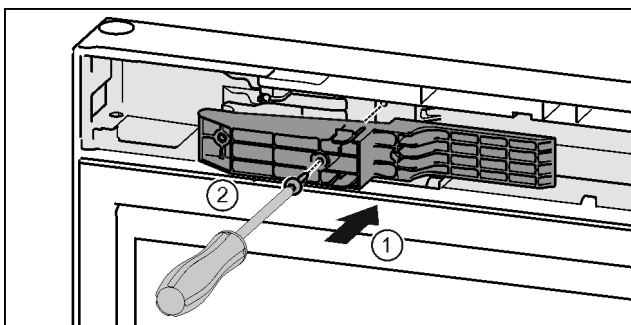


Fig. 47*

- ▶ Adaptér na straně rukojeti vložte do výklenku.* Fig. 47 (1)
- ▶ Šroubovákem T15 pevně utáhněte šrouby.* Fig. 47 (2)

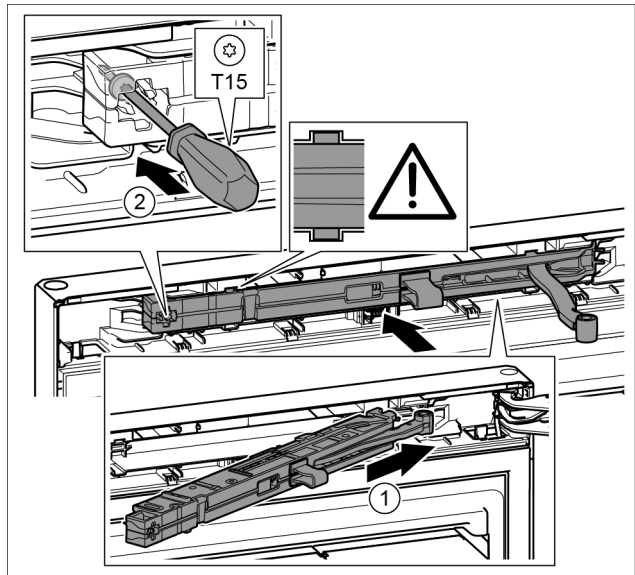


Fig. 48

- ▶ Jednotku tlumiče zavírání na straně stojanu ložiska zasuňte až na doraz šikmo do výklenku. Fig. 48 (1)
- ▶ Zcela zasuňte jednotku.
- ▷ Jednotka je správně umístěná, když je žebro jednotky tlumiče zavírání ve vedení ve skříně.
- ▶ Šroubovákem T15 pevně utáhněte šroub. Fig. 48 (2)

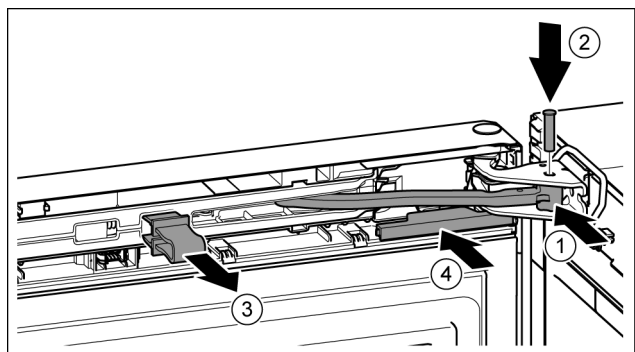


Fig. 49

- ▶ Dveře jsou otevřené o 90°.
- ▶ Otočte kloub ve stojanu ložiska. Fig. 49 (1)
- ▶ Vložte čep do stojanu ložiska a kloubu. Přitom dávejte pozor, aby byla zajišťovací vačka správně usazena v drážce. Fig. 49 (2)
- ▶ Pojistku vytáhněte. Fig. 49 (3)
- ▶ Kryt nasuňte. Fig. 49 (4)

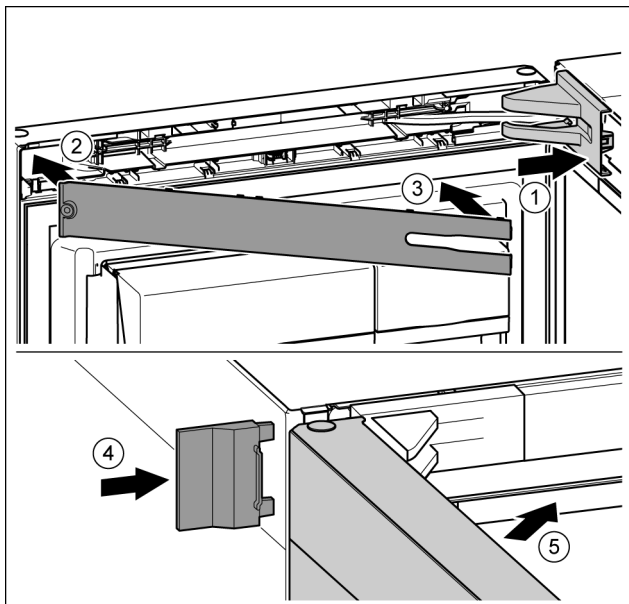


Fig. 50

- ▶ Nasadíte a zaklapnete kryt stojanu ložiska, příp. opatrně přitlačíte od sebe. Fig. 50 (1)
- ▶ Nasadíte záslepku. Fig. 50 (2)
- ▶ Záslepku sklopte a zaklapnete. Fig. 50 (3)
- ▶ Vnější kryt nasuňte. Fig. 50 (4)
- ▶ Zavřete horní dveře. Fig. 50 (5)

4.4 Zasunutí do kuchyňské linky

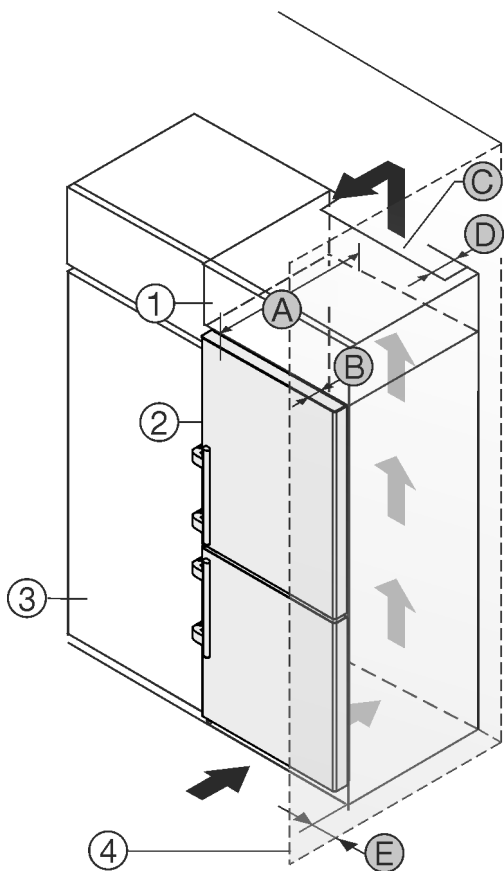


Fig. 51

Pro přístroje široké 600 mm:*

A [mm]*	B [mm]*	C [cm ²]*	D [mm]*	E [mm]*
665 *	65	min. 300	min. 50	min. 46

Pro přístroje široké 700 mm:*

A [mm]*	B [mm]*	C [cm ²]*	D [mm]*	E [mm]*
665 *	65	min. 300	min. 50	min. 46

* Při použití vymežovačů odstup od stěny se rozměr zvětší o 15 mm (viz 4.2 Ustavení přístroje) .

Rozměry platí pro úhel otevření 90 °. Rozměry odstupů se liší podle úhlu otevření.

Sadu pro omezení úhlu otevření dveří na 90° lze u přístrojů s tlumičem zavírání objednat v zákaznickém servisu.

Přístroj lze zabudovat do kuchyňských skříní. K vyrovnání přístroje Fig. 51 (2) na výšku kuchyňské linky lze na přístroj nasadit nástavec Fig. 51 (1).

Přístroj lze instalovat přímo vedle kuchyňské skřínky Fig. 51 (3). Aby bylo možné dvířka plně otevřít, musí přístroj přesahovat o hloubku Fig. 51 (B) vůči přední linii kuchyňské skřínky. V závislosti na hloubce kuchyňských linek a použití vymežovačů odstup od stěny může přístroj vyčnívat dále.

POZOR

Nebezpečí poškození přehřátím v důsledku nedostatečného větrání!

Při nedostatečném větrání se může poškodit kompresor.

- ▶ Dbejte na dostatečné větrání.
- ▶ Dodržujte požadavky na větrání.

Požadavky na větrání:

- Žebra na zadní straně přístroje slouží k dostatečnému větrání. V koncové poloze nesmějí být v prohlubních nebo otvorech.
- Na zadní straně nastavné skřínky musí být větrací šachta hluboká Fig. 51 (D) přes celou šířku nastavné skřínky.
- Pod stropem místnosti musí být dodržen ventilační průřez Fig. 51 (C).
- Čím větší je ventilační průřez, tím úsporněji zařízení funguje.

Pokud je přístroj se závěsy instalován vedle stěny Fig. 51 (4), musí být dodržena vzdálenost Fig. 51 (E) mezi přístrojem a stěnou. To odpovídá přesahu madla při otevřených dveřích.

4.5 Likvidace obalu



VÝSTRAHA

Nebezpečí udušení balicím materiálem a fólií!

- ▶ Nenechte děti, aby si hrály s balicím materiálem.

Obal je vyroben z recyklovatelného materiálu:

- Vlnitá lepenka/lepenka
- Díly z napěněného polystyrénu
- Fólie a sáčky z polyetylenu
- Stahovací pásy z polypropylénu
- přibitý dřevěný rám s podložkou z polyetylenu*

- ▶ Balicí materiál dopravte na oficiální sběrné místo.



4.6 Připojení spotřebiče



VÝSTRAHA

Nesprávné připojení!

Nebezpečí požáru.

- ▶ Nepoužívejte prodlužovací kabely.
- ▶ Nepoužívejte rozvodné lišty.

POZOR

Nesprávné připojení!

Poškození elektroniky.

▶ Nepoužívejte samostatný střídač.

▶ Nepoužívejte energeticky úspornou zástrčku.

Poznámka

Používejte pouze dodané přívodní kabely.

▶ U zákaznického servisu je možno objednat delší přívodní kabel.

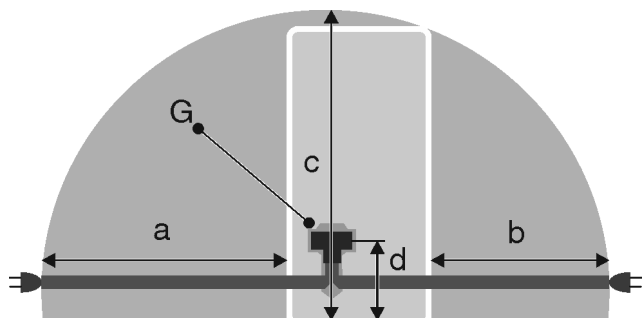


Fig. 52

Pro spotřebiče široké 600 mm:*

a*	b*	c*	d*	G*
~ 1800 mm	~ 1400 mm	~ 2100 mm	~ 200 mm	Zástrčka spotřebiče

Pro spotřebiče široké 700 mm:*

a*	b*	c*	d*	G*
~ 1750 mm	~ 1350 mm	~ 2100 mm	~ 200 mm	Zástrčka spotřebiče

Zajistěte, aby byly splněny následující předpoklady:

- Druh proudu a napětí na místě instalace odpovídají údajům na typovém štítku (viz 1 Celkový pohled na přístroj) .
- Zásuvka má předpisové uzemnění a elektrické jištění.
- Vybavovací proud pojistky je mezi 10 a 16 A.
- Zásuvka je lehce přístupná.
- Zásuvka leží mimo oblast zadní stěny spotřebiče v dané oblasti Fig. 52 (a, b, c).
- ▶ Zkontrolujte elektrické připojení.
- ▶ Zástrčku spotřebiče Fig. 52 (G) zastrčte na zadní straně spotřebiče. Dávejte pozor na správné zaklesnutí.
- ▶ Síťovou zástrčku připojte na napájecí zdroj.
- ▷ Na obrazovce se objeví logo Liebherr.
- ▷ Zobrazení přejde do symbolu Standby.

4.7 Zapnutí přístroje

Poznámka

Předváděcí režim je aktivní: Na obrazovce se objeví *Demo-Mode aktivní!*.

▶ Deaktivování předváděcího režimu (viz 7 Poruchy) .

Poznámka

Výrobce doporučuje:

▶ Mražené výrobky vkládejte při teplotě -18 °C nebo nižší.

Přístroj zapojte a zapněte cca 10 hodiny před prvním vložením potravin. (viz 4.6 Připojení spotřebiče)

4.7.1 První uvedení do provozu

Základní nastavení systému se určují ve 4 krocích.

▶ Stiskněte symbol Standby.

Krok 1: Nastavení jazyka

- ▶ Zobrazení dalších jazyků: V případě potřeby stiskněte navigační šipky.
- ▶ Volba jazyka: Stiskněte volicí kroužek vpravo vedle zvoleného jazyka.
- ▶ Stiskněte *Dále*.

Krok 2: Nastavení data

- ▶ Volba formátu data: Stiskněte volicí kroužek vpravo vedle zvoleného formátu data.
- ▶ Nastavení dne, měsíce a roku: Několikrát nebo dlouze stiskněte navigační šipky.
- ▶ Zobrazení data na stavové obrazovce: Podle potřeby stiskněte stavové tlačítko On/Off.
- ▶ Stiskněte *Dále*.

Krok 3: Nastavení hodinového času

- ▶ Volba formátu času: Stiskněte volicí kroužek vpravo vedle zvoleného formátu času.
- ▶ Nastavení hodin a minut: Několikrát nebo dlouze stiskněte navigační šipky.
- ▶ Stiskněte *Dále*.

Krok 4: Nastavení jednotek teploty

- ▶ Volba jednotky teploty: Stiskněte volicí kroužek vpravo vedle zvolené jednotky teploty.
- ▶ Stiskněte *Dále*.
- ▷ Zobrazení se změní na obrazovku Home.
- ▷ Přístroj je zapnutý a nastavuje se na zobrazenou teplotu.

4.7.2 Opětovné uvedení do provozu

Jestliže byl přístroj odpojen od sítě, musí se znovu provést nastavení jazyka.

- ▶ Zobrazení dalších jazyků: V případě potřeby stiskněte navigační šipky.
- ▶ Volba jazyka: Stiskněte volicí kroužek vpravo vedle zvoleného jazyka.
- ▶ Stiskněte *Dále*.
- ▷ Zobrazení se změní na obrazovku Home.
- ▷ Přístroj se spouští s posledními nastaveními v programu *Day-to-Day*.

4.7.3 Zapnutí přístroje

Symbol Standby se zobrazí v poli Chladnička, BioFresh a Mraznička:

- ▶ Stiskněte pole Mraznička nebo Chladnička.
- ▶ Zobrazení dalších hodnot teploty: V případě potřeby stiskněte navigační šipky.
- ▶ Stiskněte hodnotu teploty.
- ▷ Přístroj je zapnutý a nastavuje se na zobrazenou teplotu.

Obrazovka je černá:

- ▶ Dotkněte se obrazovky.
- ▷ Na obrazovce se objeví symbol Standby.

Symbol Standby se zobrazuje na celé obrazovce:

- ▶ Stiskněte symbol Standby.
- ▶ Zobrazení se změní na obrazovku Home.
- ▷ Přístroj se spouští s posledními nastaveními v programu *Day-to-Day*.

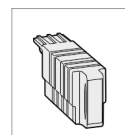
4.7.4 Zapnutí Chladničky a BioFresh

Symbol Standby se zobrazí v poli Chladnička a BioFresh.

- ▶ Stiskněte pole Chladnička.
- ▶ Zobrazení dalších hodnot teploty: V případě potřeby stiskněte navigační šipky.
- ▶ Stiskněte hodnotu teploty.

4.8 Schránka SmartDevice

Schránka **SmartDevice**: Návod k uvedení do provozu www.smartdevice.liebherr.com/install



Uvedení do provozu

Pokud je **schránka SmartDevice (SDB)** správně nasazená, zobrazí se níže zobrazené menu. Přístroj je dodáván s aktivovaným WLAN.

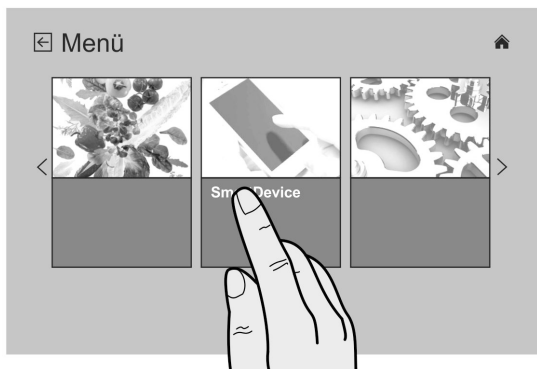


Fig. 53

K vyvolání dalších funkcí WiFi otevřete menu SmartDevice.

- ▶ Stiskněte nápis **SmartDevice**.
- ▷ Otevře se menu **SmartDevice**.

Bod menu SmartDevice

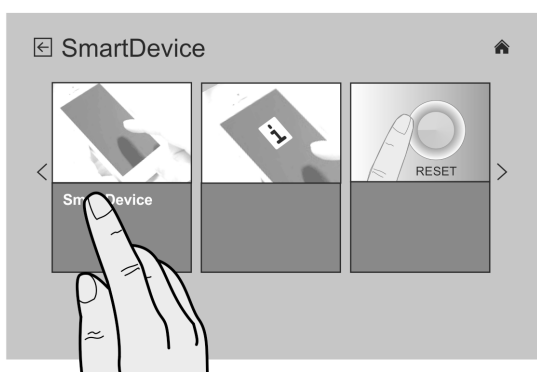


Fig. 54

- ▶ Stiskněte tlačítko **SmartDevice**.
- ▷ Otevře se submenu k aktivaci nebo deaktivaci **schránky SmartDevice**.

Zapnutí/vypnutí schránky SmartDevice

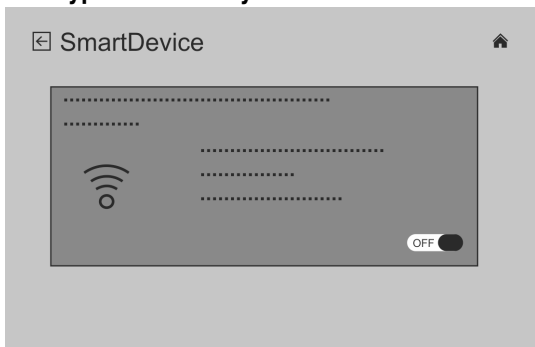


Fig. 55

- ▶ Posuvníkem dole vpravo v menu aktivujete nebo deaktivujete **schránku SmartDevice**
- ▷ Posuvník na OFF = **schránka SmartDevice** je deaktivovaná.
- ▷ Posuvník na ON = **schránka SmartDevice** je aktivovaná.
- ▶ Pro opuštění menu stiskněte tlačítko Home.

Bod menu SmartDevice INFO

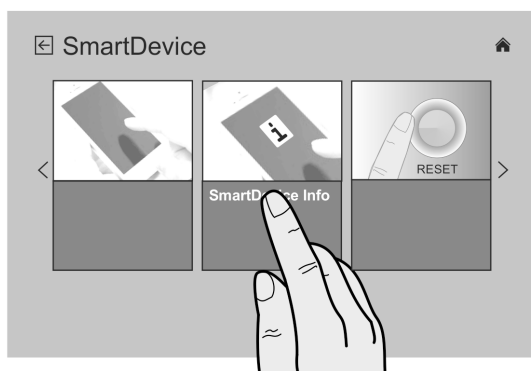


Fig. 56

V tomto bodu menu si můžete zobrazit stav vaší **schránky SmartDevice**.

- ▶ Stiskněte tlačítko **SmartDevice INFO**.
- ▷ Otevře se menu **SmartDevice Informace**.

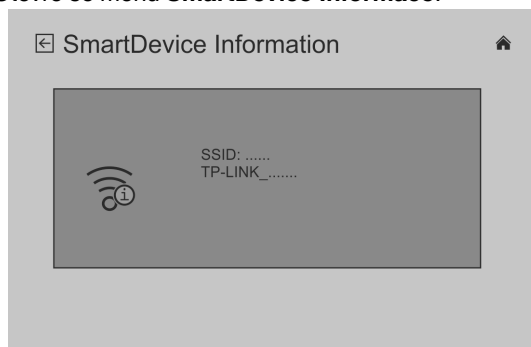


Fig. 57

- ▷ Je možné zobrazit následující stavy:
- ▷ SSID: *****WPS***** = **Schránka SmartDevice** bude na 3 min v **režimu WPS**. Je možné navázat automatické spojení se **schránkou SmartDevice**.
- ▷ SSID: **LHSDB_XXXXXXXX** = **Schránka SmartDevice** bude po 30min v **manuálním režimu spojení**. **Schránka SmartDevice** vysílá vlastní síť, se kterou je možné se spojit za účelem předání dat WLAN.
- ▷ SSID: **prázdné** = **Schránka SmartDevice** je v **režimu Sleep**. Proveďte prosím **reset WIFI** a spojte vaši **schránku SmartDevice** s vaší domácí sítí
- ▷ SSID: **TP-LINK_2D43A2** nebo **Fritz!Box7069** = **Schránka SmartDevice** je nyní spojena s vaší domácí sítí.

Bod menu WIFI RESET

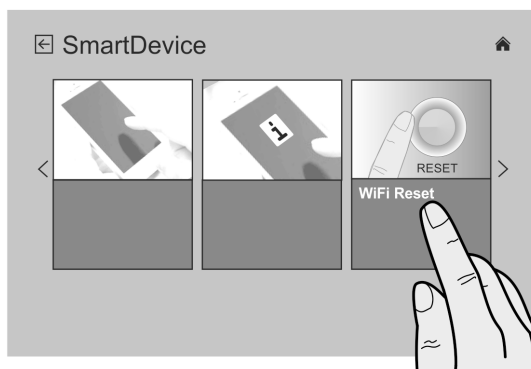


Fig. 58

V tomto bodu menu si můžete zobrazit submenu k resetování vaší **schránky SmartDevice** do základního nastavení.

- ▶ Stiskněte tlačítko **WIFI RESET**.
- ▷ Otevře se submenu pro resetování nastavení WIFI.

Reset SmartDevice

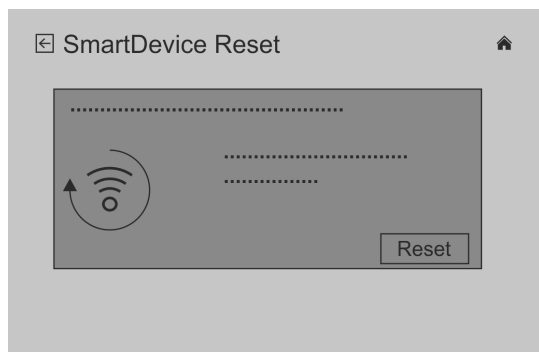


Fig. 59

V tomto bodu menu můžete resetovat nastavení WIFI vaší **schránky SmartDevice** do základního nastavení.

- ▶ Potvrďte pomocí **RESET**.
- ▷ **Schránka SmartDevice** se resetuje do základního nastavení.

Indikace stavu pro Wifi na obrazovce Home

Stav: WiFi on & connected

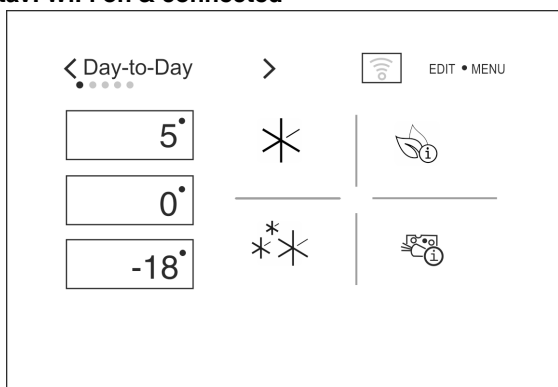


Fig. 60

- ▶ **Indikace Wifi** je bílá.
- ▷ Wifi je zapnutá.
- ▷ Je navázáno spojení mezi vaší domácí sítí a serverem Liebherr.

Stav: WiFi on & connecting

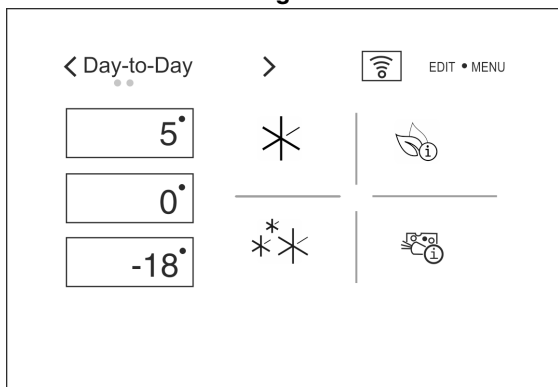


Fig. 61

- ▶ **Indikace Wifi** je červená.
- ▷ Wifi je zapnutá.
- ▷ Je navázáno spojení s vaší domácí sítí a/nebo se serverem Liebherr.

Stav: WiFi on & disconnected

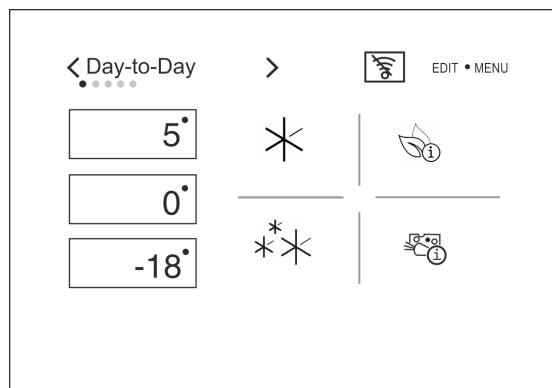


Fig. 62

- ▶ **Indikace Wifi** je přeškrtnutá.
- ▷ Wifi je zapnutá.
- ▷ **Schránka SmartDevice** buď není spojena s žádnou sítí, nebo je sice **schránka SmartDevice** s některou sítí spojena, ovšem síť nebyla nalezena, např. noční vypnutí.

4.9 Vložení filtru FreshAir

Příložený filtr FreshAir zajišťuje optimální kvalitu vzduchu. Interval výměny je 12 měsíců. V případě aktivované funkce připomínání vyzve hlášení na displeji k výměně.

- ▶ Odstraňte kryt ventilátoru.

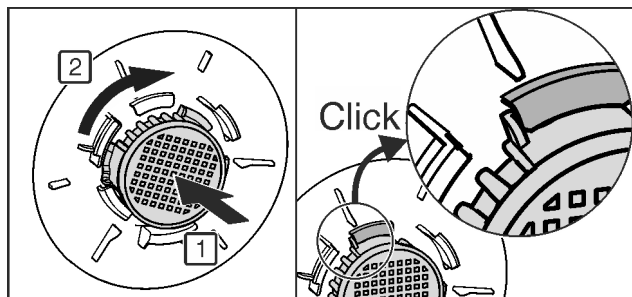
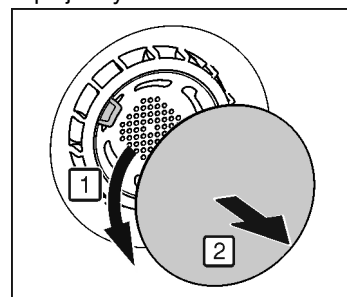


Fig. 63

- ▶ Filtr FreshAir vložte do krytu a otočte doprava.
- ▶ Dávejte pozor, aby byl filtr zaklesnutý.
- ▶ Kryt ventilátoru opět připevňte.

Zapnutí funkce Připomínání

- ▶ Stiskněte Menu.
- ▶ Navigování k *Systémová nastavení*: Stiskněte navigační šipky.
- ▶ Stiskněte *Systémová nastavení*.
- ▶ Navigování k *Přístrojový filtr*: Stiskněte navigační šipky.
- ▶ Stiskněte položku *Přístrojový filtr*.
- ▶ Stiskněte položku *Filtr FreshAir*.
- ▶ Stiskněte stavové tlačítko On/Off.
- ▷ Po uplynutí funkce Připomínání vyzve hlášení k výměně.

4.10 Aktivace funkce připomínání Vyčistit větrací mřížku

Pro zajištění dostatečného větrání se musí větrací mřížka alespoň jednou ročně vyčistit. V případě aktivované funkce připomínání vyzve hlášení na displeji k čištění.

- ▶ Stiskněte Menu.

Obsluha

- ▶ Navigování k *Systémová nastavení*. Stiskněte navigační šipky.
- ▶ Stiskněte *Systémová nastavení*.
- ▶ Navigování k *Přístrojový filtr*. Stiskněte navigační šipky.
- ▶ Stiskněte položku *Přístrojový filtr*.
- ▶ Stiskněte položku *Větrací mřížka*.
- ▶ Stiskněte stavové tlačítko On/Off.
- ▷ Po uplynutí funkce Připomínání vyzve hlášení k čištění.

5 Obsluha

5.1 Systémová nastavení

Prostřednictvím položky *Systémová nastavení* lze provádět základní nastavení.

- ▶ Stiskněte Menu.
- ▶ Navigování k *Systémová nastavení*. Stiskněte navigační šipky.
- ▶ Stiskněte *Systémová nastavení*.
- ▶ Navigování k příslušnému systémovému nastavení: Stiskněte navigační šipky.

Následující systémová nastavení jsou uvedena zvlášť:

- *Přístrojový filtr*. (viz 4 Uvedení do provozu)
- *Informace o přístroji*. (viz 6 Údržba)

5.1.1 Nastavení jazyka

Prostřednictvím položky *Jazyk* lze nastavit jazyk zobrazení.

- ▶ Stiskněte *Jazyk*.
- ▶ Zobrazení dalších jazyků: Stiskněte navigační šipky.
- ▶ Stiskněte volicí kroužek vpravo vedle zvoleného jazyka.

5.1.2 Nastavení data

Prostřednictvím položky *Datum* lze nastavit formát data a datum.

- ▶ Stiskněte *Datum*.
- ▶ Volba formátu data: Stiskněte volicí kroužek vpravo vedle zvoleného formátu data.
- ▶ Nastavení dne, měsíce a roku: Několikrát nebo dlouze stiskněte navigační šipky.
- ▶ Zobrazení nebo odstranění data na stavové obrazovce: Podle potřeby stiskněte stavové tlačítko On/Off.

5.1.3 Nastavení hodinového času

Prostřednictvím položky *Čas* lze nastavit hodinový čas a způsob udávání času.

- ▶ Stiskněte *Čas*.
- ▶ Volba formátu času: Stiskněte volicí kroužek vpravo vedle zvoleného formátu času.
- ▶ Nastavení hodin a minut: Několikrát nebo dlouze stiskněte navigační šipky.

5.1.4 Nastavení jednotek teploty

Prostřednictvím položky *Jednotka teploty* lze přepínat mezi °C a °F.

- ▶ Stiskněte *Jednotka teploty*.
- ▶ Stiskněte volicí kroužek vpravo vedle zvolené jednotky teploty.

5.1.5 Nastavení jasu obrazovky

Jas stavové obrazovky, dobu do jejího zhasnutí a vypnutí obrazovky za 24 hodin lze nastavit pod *displejem* bez otevření dveří.

Když se vypnutí obrazovky nastavené ve stavu při dodání vypne, nepatrně se zvýší spotřeba energie.

- ▶ Stiskněte *Displej*.
- ▶ Nastavení jasu stavové obrazovky v 5 stupních od 1 do 5: Stiskněte navigační šipky.

- ▶ Nastavení doby do zhasnutí stavové obrazovky v 5 stupních od 30 sekund do 10 minut: Stiskněte navigační šipky.
- ▶ Zapnutí nebo vypnutí funkce Vypnutí stavové obrazovky po 24 hodinách: Podle potřeby stiskněte stavové tlačítko On/Off.

5.1.6 Nastavení signalizačních tónů

Prostřednictvím položky *Zvuk* lze zapnout nebo vypnout akustické signály pro následující případy:

Signální tón	Účinek
<i>Akustický signál při pokynech</i>	Hlášení pokynů, která se vyskytnou při ovládání. Tato hlášení nemají přímý vliv na chladicí funkci chladničky. V případě hlášení se navíc objeví hlášení na obrazovce.
<i>Akustický signál při připomínkách</i>	Připomínka spotřebních materiálů, které je nutno vyměnit. Tato hlášení nemají okamžitý účinek na chladicí funkci. V případě hlášení se navíc objeví hlášení na obrazovce.
<i>Akustický signál při potvrzení</i>	Potvrzovací tón při změnách opcí a funkcí.

- ▶ Stiskněte *Zvuk*.
- ▶ Vypnutí nebo zapnutí akustických signálů: Stiskněte stavové tlačítko On/Off.

5.1.7 Resetování systému

Prostřednictvím položky *Reset* lze nastavení resetovat na stav při dodání.

- ▶ Stiskněte *Reset*.
- ▶ Stiskněte *Reset*.
- ▷ Nastavení jsou resetovaná na stav při dodání.
- ▷ Zobrazení se změní na Nastavení jazyka.
- ▶ Znovu proveďte nastavení k prvnímu uvedení do provozu. (viz 4.7.1 První uvedení do provozu)

5.2 Časovač

Na stavové obrazovce lze aktivovat časovač.

Během doby trvání chodu časovače lze provádět všechna nastavení.

5.2.1 Zapnutí časovače

- ▶ Na stavové obrazovce stiskněte *Čas*.
- ▷ Zobrazí se nastavení časovače.

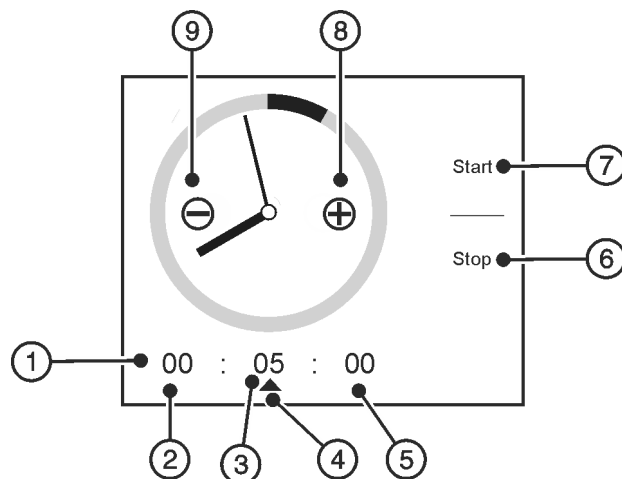


Fig. 64

- (1) Doba trvání časovače: (6) Stop
- (2) Hodiny (7) Start

- (3) Minuty
- (4) Zvolená časová jednotka
- (8) Plus
- (9) Mínus

(5) Vteřiny

- ▶ Stiskněte hodiny, minuty nebo vteřiny.
- ▶ Symbol ▲ označuje zvolenou časovou jednotku.
- ▶ Prodloužení doby trvání: Stiskněte Plus.
- ▶ Zkrácení doby trvání: Stiskněte Mínus.
- ▶ Změna další časové jednotky: Stiskněte žádanou časovou jednotku a dobu trvání příslušným způsobem změňte pomocí plus a mínus.
- ▶ Stiskněte *Start*.
- ▷ Zobrazí se doba trvání chodu časovače a *Stop*.

5.2.2 Předčasné vypnutí časovače

- ▶ Stiskněte *Stop*.

5.2.3 Doba trvání časovače uplynula

Na obrazovce se objeví hlášení *Alarm časovače*.

- ▶ Stiskněte *OK*.

5.3 Programy

Přístroj může pracovat s 5 přednastavenými programy. Každý program nabízí individuální nastavení teplot a funkcí pro různé potřeby. V závislosti na programu lze upravit různá nastavení a aktivovat různé opce.


Opce, které lze aktivovat, se zobrazí na obrazovce Home. Při každém spuštění programu se zobrazí předvolba opcí. Prostřednictvím Edit je možno tyto opce zvolit nebo zrušit.

5.3.1 Změna programu

Na obrazovce Home se zvolený program zobrazí vlevo nahoře.

- ▶ Změna programu Stiskněte navigační šipky.
- ▶ Stiskněte *Aktivovat*.

5.3.2 Program Day-to-Day

Program Day-to-Day  je jakožto standardní program zaměřen na potřeby normálního všedního dne. Nastavené teploty nabízejí optimální chladicí výkon pro jednotlivé teplotní zóny. Nastavení se mohou provádět individuálně. Změny v programu *Day-to-Day* se ukládají, takže se při výměně programu neztratí. Časově omezené opce se při opětovném vyvolání programu nespouštějí automaticky.

Předem nastavené teploty:

- chladnička 5 °C
- mraznička -18 °C


Předvolené opce:

- *SuperCool*
- *SuperFrost*
- Tipy pro úsporu energie
- Doporučení skladování

Opce volitelné přes Edit:

- *SabbathMode*
- *NightMode*
- *BottleTimer*

5.3.3 Program EnergySaver

Program EnergySaver  je zaměřen na snížení spotřeby energie. Ve všech teplotních zónách jsou přednastaveny vyšší teploty, čímž spotřebič musí chladit méně často. Volitelné změny se po změně programu zruší.

Předem nastavené teploty:


- chladnička 7 °C
- mraznička -16 °C

Předvolené opce:

- Tipy pro úsporu energie
- Doporučení skladování
- Nastavení displeje

Předvolba zahrnuje všechny opce, které lze volit a rušit přes Edit.

5.3.4 Program MaxPerformance

Program MaxPerformance  se stará o maximální chladicí výkon. Je vhodný zejména pro skladování velkých množství potravin. Ve všech teplotních zónách jsou nastaveny nejnižší teploty. Změny opcí se po výměně programu zruší.

Předem nastavené teploty:

- chladnička 3 °C
- mraznička -26 °C

Předvolené opce:

- *SuperCool*
- *SuperFrost*

Opce volitelné přes Edit:


- *BottleTimer*

Aktivované opce:

- *SuperCool*
- *SuperFrost*

Po uplynutí všech časově omezených opcí se program změní na *program Day-to-Day*.

5.3.5 Program párty

Program Party  nabízí speciální opce a nastavení před a během párty. Nápoje je například možno použitím funkce *BottleTimer* rychleji vychladit. Pomocí opce *PartyTimer* lze zvolit dobu trvání programu a následný program. Ve všech teplotních zónách jsou nastaveny nejnižší teploty. Volitelné změny se po změně programu zruší.

Předem nastavené teploty:

- chladnička 3 °C
- mraznička -26 °C

Předvolené opce:

- *PartyTimer*
- *BottleTimer*
- *SuperCool*
- *SuperFrost*
- Doporučení skladování


Opce volitelné přes Edit:

- *NightMode*

Aktivované opce:

- *SuperCool*
- *SuperFrost*

5.3.6 Program Holiday

Program Holiday  se stará o minimální spotřebu energie během delší nepřítomnosti. Teplota v chladničce se zvýší na 15 °C, tím se ušetří energie a zabrání se nepříjemným pachům a tvorbě plísní. Chladnička se musí během trvání tohoto programu zcela vyprázdnit. Nastavená mrazicí teplota zůstává zachována.

Předvolené opce:

- Tipy pro úsporu energie

Předvolba zahrnuje všechny opce, které lze volit a rušit přes Edit.

5.4 Funkce

Obecné funkce, které nejsou speciálně přiřazeny některému programu, lze nastavit z obrazovky Home přes menu.

Funkce specifické pro program se mohou v příslušném programu zvolit přes Edit a zobrazí se na obrazovce Home. Při každém spuštění programu se zobrazí předvolba funkcí.

Prostřednictvím Edit se mohou tyto funkce volit nebo rušit v závislosti na programu. Přehled nabízí (viz 5.3 Programy)

5.4.1 Zvolení a zrušení funkcí

Poznámka

Výběr funkcí obsahuje maximálně 6 funkcí.

- ▶ Zvolte až 6 funkcí současně.

- ▶ Stiskněte Edit.

▷ Zobrazí se seznam funkcí specifických pro program.



Funkce se nezobrazí na obrazovce Home.




Funkce se zobrazí na obrazovce Home.

- ▶ Vyvolání dalších funkcí: Stiskněte navigační šipky.
- ▶ Zvolení nebo zrušení funkce: Stiskněte volicí kroužek vpravo vedle funkce.
- ▶ Uložení volby: Stiskněte symbol Home nebo symbol Zpět.

Objeví se hlášení *Dosaženo max. počtu*. Bylo zvoleno více než 6 funkcí.

- ▶ Stiskněte OK.
- ▷ Změny nejsou převzaty.
- ▷ Zobrazení se změní na obrazovku Home.
- ▶ Opakované zvolení a zrušení funkcí Stiskněte Edit.

5.4.2 Dětská pojistka

Pomocí dětské pojistky lze zajistit, že děti při hraní přístroj nedopatřením nevypnou. 

Vypnutí a zapnutí dětské pojistky

- ▶ Stiskněte Menu.
- ▶ Navigování k položce *Dětská pojistka*: Stiskněte navigační šipky.
- ▶ Stiskněte *Dětská pojistka*.
- ▶ Stiskněte stavové tlačítko On/Off.

5.4.3 SabbathMode

Tato funkce splňuje náboženské požadavky na sabat, příp. na židovské svátky. Je-li SabbathMode aktivován, jsou některé funkce řídicí elektroniky vypnuté. Po nastavení SabbathMode se už dál nemusíte starat o kontrolky, číslice, symboly, indikátory, hlášení alarmů a ventilátory. Cyklus rozmrazování pracuje pouze v zadaném době, bez ohledu na používání chladničky. Po výpadku sítě přístroj samostatně přepne zpět na SabbathMode.

Seznam přístrojů, certifikovaných podle Star-K najdete na adrese www.star-k.org/appliances.



VÝSTRAHA

Nebezpečí otravy z jídla!

Dojde-li k výpadku sítě, když je aktivován SabbathMode, toto hlášení se neuloží. Po skončení výpadku sítě pracuje přístroj dál v SabbathMode. Když je tento ukončen, nebude v ukazateli teploty vydáno žádné hlášení o výpadku sítě.

Jestliže během SabbathMode došlo k výpadku proudu:

- ▶ Zkontrolujte kvalitu potravin. Nepoživejte potraviny, které se rozmrazily!

- Všechny funkce jsou zablokované až na vypnutí SabbathMode.
- Pokud jsou funkce SuperFrost, SuperCool, Ventilace atd. zapnuté, když se zapíná SabbathMode, zůstanou aktivní.
- Nejsou vydávány žádné akustické signály a v ukazateli teploty se nezobrazují žádná varování/nastavení (např. teplotní alarm, dveřní alarm)
- Vnitřní osvětlení je deaktivované.

Zapnutí režimu SabbathMode

- ▶ Stiskněte symbol *SabbathMode* na obrazovce Home.



-nebo-

- ▶ Stiskněte Menu.

- ▶ Navigování k *SabbathMode*: Stiskněte navigační šipky.

- ▶ Stiskněte *Aktivovat*.

▷ Na obrazovce se zobrazí symbol *SabbathMode*.



▷ *SabbathMode* se po 120 hodinách automaticky vypne, jestliže předtím nebyl vypnut ručně. Zobrazení se změní na obrazovku Home.

Vypnutí režimu SabbathMode

- ▶ Dotkněte se obrazovky.

- ▶ Stiskněte *Stop*.

▷ Zobrazení se změní na obrazovku Home.

5.4.4 Tipy pro úsporu energie

Prostřednictvím položky *Tipy pro úsporu energie* lze vyvolat užitečné informace ke snížení spotřeby energie.

- ▶ Stiskněte symbol *Tipy pro úsporu energie* na obrazovce Home.



-nebo-

- ▶ Stiskněte Menu.

- ▶ Navigování k *Tipy pro úsporu energie*: Stiskněte navigační šipky.

- ▶ Stiskněte *Tipy pro úsporu energie*.

- ▶ Zobrazit další *Tipy pro úsporu energie*: Stiskněte navigační šipky.

5.4.5 Doporučení skladování

Prostřednictvím položky *Doporučení skladování* lze vyvolat užitečné informace ke skladování potravin v ledničce a v oddílu BioFresh.

- ▶ Stiskněte symbol *Doporučení skladování* na obrazovce Home.



-nebo-

- ▶ Stiskněte Menu.

- ▶ Navigování k *Doporučení skladování*: Stiskněte navigační šipky.

- ▶ Stiskněte *Doporučení skladování*.

▷ Zobrazí se různé skupiny potravin.

- ▶ Zobrazení dalších skupin potravin: Stiskněte navigační šipky.

- ▶ Stiskněte skupinu potravin.
- ▷ Zobrazí se různé potraviny.
- ▶ Zobrazení dalších potravin: Stiskněte navigační šipky.
- ▶ Stiskněte potravinu.
- ▷ Zobrazí se tipy týkající se skladování, vitamínů a minerálů.

5.4.6 NightMode

Pomocí *NightMode* lze nastavit časové úseky, během nichž se nebudou ozývat žádná akustická upozornění a připomínky.

Zapnutí *NightMode*:

- ▶ Na obrazovce Home stiskněte symbol *NightMode*.



-nebo-

- ▶ Stiskněte Menu.

- ▶ Navigování k *NightMode*: Stiskněte navigační šipky.
- ▶ Stiskněte *NightMode*.
- ▶ Nastavení doby začátku a konce v hodinách a minutách: Několikrát nebo dlouze stiskněte navigační šipky.
- ▶ Stiskněte stavové tlačítko On/Off.
- ▷ *NightMode* je zapnutý, začíná a končí každý den ve zvoleném čase.

Vypnutí *NightMode*:

- ▶ Na obrazovce Home stiskněte symbol *NightMode*.



-nebo-

- ▶ Stiskněte Menu.

- ▶ Navigování k *NightMode*: Stiskněte navigační šipky.
- ▶ Stiskněte *NightMode*.
- ▶ Stiskněte stavové tlačítko On/Off.

5.4.7 PartyTimer

Pomocí funkce *PartyTimer* lze stanovit dobu trvání programu *Party* a také určit následný program, do kterého se má přejít po uplynutí funkce *PartyTimer*.

Zapnutí *PartyTimer*:

- ▶ Na obrazovce Home stiskněte symbol *PartyTimer*.



- ▶ Nastavení doby trvání programu ve 4 stupních od 6 hodin do 24 hodin: Stiskněte navigační šipky.
- ▶ Volba následného programu: Stiskněte navigační šipky.
- ▶ Stiskněte stavové tlačítko On/Off.
- ▷ Doba trvání se zobrazuje u symbolu na obrazovce Home.

Předčasné vypnutí *PartyTimer*:

- ▶ Na obrazovce Home stiskněte symbol *PartyTimer*.



- ▶ Stiskněte *Stop*.

- ▷ Zobrazení se změní na obrazovku Home.

5.4.8 SuperCool

Chlazení pomocí *SuperCool* přepínáte na maximální chladicí výkon. Tím se dosáhne nižších chladicích teplot. Použijte *SuperCool* pro rychlé zchlazení velkého množství potravin.

Je-li funkce *SuperCool* zapnutá, může běžet ventilátor*. Příklad pracuje s maximálním chladicím výkonem, přitom může být hluk chladicího agregátu přechodně trochu hlasitější.

SuperCool má trochu vyšší spotřebu energie.

Zapnutí funkce *SuperCool*:

- ▶ Stiskněte symbol *SuperCool* na obrazovce Home.



- ▶ Nastavení doby trvání ve 4 stupních od 3 hodin do 12 hodin: Stiskněte navigační šipky.
- ▶ Stiskněte stavové tlačítko On/Off.
- ▷ Teplota postupně klesá.

- ▷ Doba trvání se zobrazuje u symbolu na obrazovce Home.
- ▷ Na stavové obrazovce se zobrazí symbol *SuperCool*.

Po uplynutí nastavené doby trvání funkce přístroj poběží dál v normálním režimu. Teplota se postupně nastaví na teplotu, která byla nastavená předtím.

Předčasné vypnutí funkce *SuperCool*:



- ▶ Stiskněte symbol *SuperCool* na obrazovce Home.
- ▶ Stiskněte *Stop*.
- ▶ Zobrazení se změní na obrazovku Home.
- ▷ Teplota se postupně nastaví na teplotu, která byla nastavená předtím.

5.4.9 SuperFrost

Pomocí této funkce lze čerstvé potraviny rychle promrazit až do středu. Příklad pracuje s maximálním chladicím výkonem, přitom mohou být hluky chladicího agregátu přechodně trochu hlasitější.



Během 24 hodin lze zmrazit maximálně takové množství čerstvých potravin, jaké je uvedeno na typovém štítku jako údaj „Mrazicí výkon ... kg/24h“. Toto maximální zmrazitelné množství se liší u jednotlivých modelů a klimatických tříd.

Podle toho, kolik čerstvých potravin se má zmrazit, musíte včas zapnout *SuperFrost*: při malém množství mražených potravin cca 6h, při maximálním množství mražených potravin 24h před jejich uskladněním.

Potraviny zabalte a pokud možno je rozložte vedle sebe. Mražené potraviny se nesmí dostat do kontaktu s již zmraženými výrobky, aby nedošlo tak k jejich částečnému rozmrazení.

SuperFrost nemusíte zapínat v těchto případech:

- vkládáte již zmražené výrobky
- při mražení do cca 2 kg čerstvých potravin denně

Zapnutí funkce *SuperFrost*:

- ▶ Stiskněte symbol *SuperFrost* na obrazovce Home.



- ▶ Stiskněte stavové tlačítko On/Off.
- ▷ Teplota postupně klesá.
- ▷ Na stavové obrazovce se zobrazí symbol *SuperFrost*.

Při malém množství mražených potravin:

- ▶ Počkejte asi 6 hodin.
- ▶ Příklad s funkcí NoFrost: Zabalené potraviny vložte do horních zásuvek.
- ▶ Příklad bez funkce NoFrost: Zabalené potraviny vložte do spodních zásuvek.

Při maximálním množství mražených potravin (viz typový štítek):

- ▶ Počkejte asi 24 hodin.
- ▶ Příklad s funkcí NoFrost: Horní zásuvky vytáhněte a potraviny položte přímo na horní úložné plochy.
- ▶ Příklad bez funkce NoFrost: Vytáhněte nejnižší zásuvku a potraviny položte přímo do přístroje tak, aby měly kontakt se spodní deskou nebo bočními stěnami.

- ▷ *SuperFrost* se nejpozději po cca 65 h automaticky vypne. Teplota se postupně nastaví na teplotu, která byla nastavena předtím.

- ▶ Potraviny vložte do zásuvek a zase je zavřete.

Předčasné vypnutí funkce *SuperFrost*:

- ▶ Stiskněte symbol *SuperFrost* na obrazovce Home.



- ▶ Stiskněte stavové tlačítko On/Off.
- ▷ Teplota se postupně nastaví na teplotu, která byla nastavená předtím.

5.4.10 *BottleTimer*

Pomocí funkce *BottleTimer* lze nápoje rychleji zchladit v mrazničce. Hlášení a výstražný bzučák včas vyzvou k vyjmutí nápojů.



VÝSTRAHA

Příliš dlouhé skladování lahví a plechovek v mrazničce! Nebezpečí zranění skleněnými střepy.

- ▶ Hlášení *Alarm BottleTimer*. Láhve a plechovky neprodleně vyjměte.

Zapnutí funkce *BottleTimer*.

- ▶ Stiskněte symbol *BottleTimer* na obrazovce Home.



- ▶ Nastavení počtu nádob ve 25 stupních od 1 nádoby do 25 nádob: Několikrát nebo dlouze stiskněte navigační šipky.
- ▶ Nastavení celkového množství v litrech ve 13 stupních od 0,2 litru do 5 litrů: Několikrát nebo dlouze stiskněte navigační šipky.
- ▶ Stiskněte stavové tlačítko On/Off.
- ▷ *BottleTimer* a *SuperFrost* jsou zapnuté.
- ▷ Teplota postupně klesá.
- ▷ Doba trvání se zobrazuje na obrazovce Home u symbolu *BottleTimer*.
- ▷ Na stavové obrazovce se zobrazí symbol *SuperFrost*.

Vyjmutí lahví

Na obrazovce se objeví hlášení *Alarm BottleTimeru*, současně zazní výstražný bzučák

- ▶ Odeberte nápoje.
- ▶ Stiskněte *OK*.
- ▷ *BottleTimer* a *SuperFrost* jsou vypnuté.
- ▷ Zobrazení se změní na obrazovku Home a zároveň zmlkne výstražný bzučák.

Předčasné vypnutí funkce *BottleTimer*

- ▶ Stiskněte symbol *BottleTimer* na obrazovce Home.



- ▶ Stiskněte *Stop*.
- ▷ *BottleTimer* a *SuperFrost* jsou vypnuté.
- ▷ Zobrazení se změní na obrazovku Home a zároveň zmlkne výstražný bzučák.

5.4.11 Nastavení jasů obrazovky

Prostřednictvím položky *Nastavení displeje* lze nastavit jas stavové obrazovky a dobu do zhasnutí.

V *Programu EnergySaver* lze nastavit jas obrazovky z obrazovky Home. V ostatních programech se nastavení provádí pod systémovými nastaveními. (viz 5.1.5 Nastavení jasů obrazovky)

Nastavení jasů obrazovky v *Programu EnergySaver*:

- ▶ Stiskněte symbol *Nastavení displeje* na obrazovce Home.



- ▶ Možnost nastavení, (viz 5.1.5 Nastavení jasů obrazovky)

5.5 Chladnička

Vlivem přirozené cirkulace vzduchu vznikají v chladničce oblasti s rozdílnými teplotami. Nejchladněji je bezprostředně nad dělicí deskou k oddílu BioFresh a při zadní stěně. V horní části vpředu a ve dveřích je nejtepleji.

5.5.1 Chlazení potravin

Poznámka

Když je větrání nedostatečné, spotřeba energie stoupá a chladicí výkon se snižuje.

- ▶ Větrací štěrby nikdy nezakrývejte.

- ▶ V horní části a ve dveřích uložte máslo a konzervy. (viz 1 Celkový pohled na přístroj)
- ▶ K balení potravin použijte plastové, kovové, hliníkové a skleněné nádoby k opakovanému použití a fólie pro skladování potravin.
- ▶ Syrové maso nebo ryby vždy ukládejte v čistých uzavřených nádobách do nejspodnější přihrádky chladicího prostoru tak, aby nepřišly do styku s ostatními potravinami nebo aby na ně nemohly kapat.
- ▶ Potraviny, které snadno přijímají nebo uvolňují zápach nebo chuť, a tekutiny uchovávejte vždy v uzavřených nádobách nebo přikryté.
- ▶ Přední plochu dna chladničky používejte pouze pro krátkodobé uložení chlazených potravin, např. když potraviny překládáte nebo třídíte. Potraviny tam však nenechávejte stát, protože při zavření dveří se mohou posunout dozadu nebo převrátit.
- ▶ Potraviny neskladujte příliš těsně u sebe, aby vzduch mohl cirkulovat.

5.5.2 Nastavení teploty

Teplota závisí na těchto faktorech:

- četnost otvírání dveří
- doba otvírání dveří
- okolní teplota v místě instalace
- druh, teplota a množství potravin

Teplotu lze nastavit od 9 °C do 3 °C.

Doporučené nastavení teploty: 5 °C

- ▶ Stiskněte pole Chladnička na obrazovce Home.
- ▶ Zobrazení dalších hodnot: V případě potřeby stiskněte navigační šipky.
- ▶ Stiskněte hodnotu teploty.
- ▷ Přístroj se nastaví na zobrazenou teplotu.

5.5.3 Police

Přemístění nebo vyjmutí polic

Desky polic jsou proti neúmyslnému vysunutí zajištěny zářázkami.

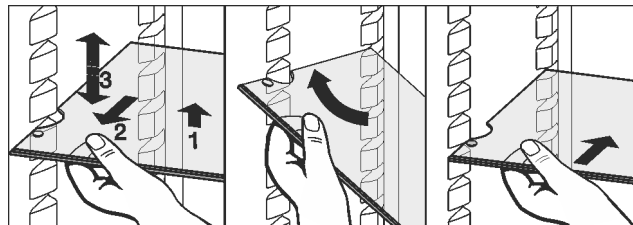


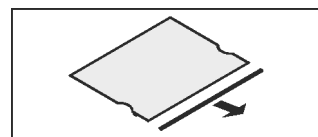
Fig. 65

- ▶ Polici nadzvedněte a vytáhněte o kus dopředu.
- ▶ Změňte výšku police. K tomu přesuňte vybrání podél podložek.
- ▶ Pro úplné vyjmutí polici postavte šikmo a vytáhněte ji dopředu.
- ▶ Úložnou plochu zase zasuňte v požadované výšce. Zarážky bránící vytažení musí směřovat dolů a ležet za přední úložnou plochou.

Při ukládání potravin na nejvyšší polici nebo jejich vyjímání dávejte pozor na vyklopené osvětlení.

Demontáž polic

- ▶ Police lze pro čištění rozebrat.



5.5.4 Použití dělených polic

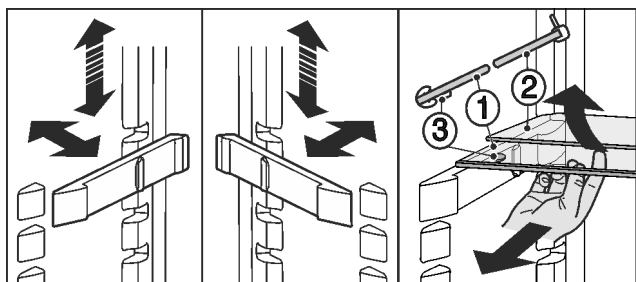


Fig. 66

Nastavení výšky:

- Skleněné police vytáhněte jednotlivě dopředu.
- Podložky vytáhněte z aretace a zasuňte v požadované výšce.

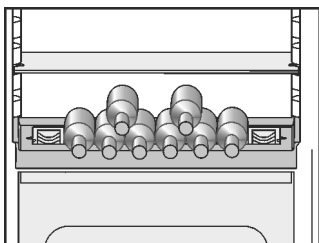
Použití obou polic:

- Horní skleněnou polici nadzvedněte, spodní skleněnou polici potáhněte dopředu.
- Skleněná deska (1) se zarážkami (3) musí ležet vpředu, takže zarážky (3) směřují dolů.

5.5.5 Použití variabilní přihrádky na láhve

Na dně chladničky lze použít buď integrovanou polici na láhve nebo skleněnou polici:

- Použití police na láhve: Skleněnou polici uložte pro úsporu místa pod polici na láhve.
- Láhve ukládejte dnem dozadu k zadní stěně. Když láhve přesahují dopředu přes polici:
- Spodní přihrádku ve dveřích posadte o jednu polohu výše.



5.5.6 Dveřní přihrádka

Přemístění přihrádek ve dveřích

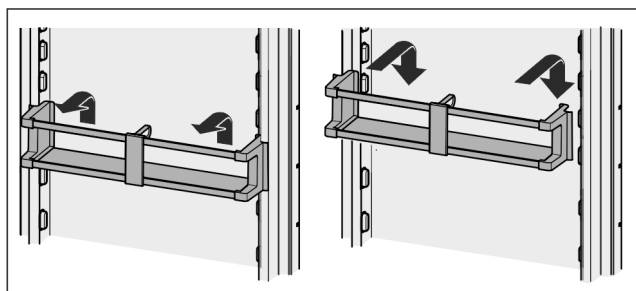
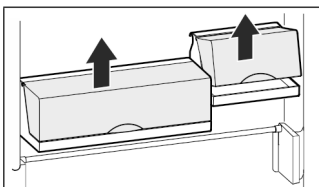


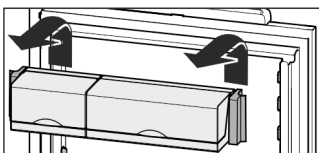
Fig. 67

Přihrádky s víkem lze vyjmout a postavit jako celek na stůl.



Lze používat jen jednu přihrádku s víkem nebo obě. Je-li zapotřebí umístit do dveří zvláště vysoké láhve, zavěste nad přihrádku na láhve jen jednu přihrádku s víkem.

- Přemísťování přihrádek s víkem: Vyjměte tahem nahoru a znovu nasadte na libovolné místo.



Poznámka

Příliš vysoké potraviny v horní části dvířek se mohou dotýkat světla.

Při zavírání dvířek dávejte pozor na to,

- aby bylo víko přihrádky boxů zavřené, nebo
- aby byla při skladování potravin v nejvyšší přihrádce dvířek dodržena vzdálenost od horní části spotřebiče 30 mm.

Demontáž přihrádky ve dveřích

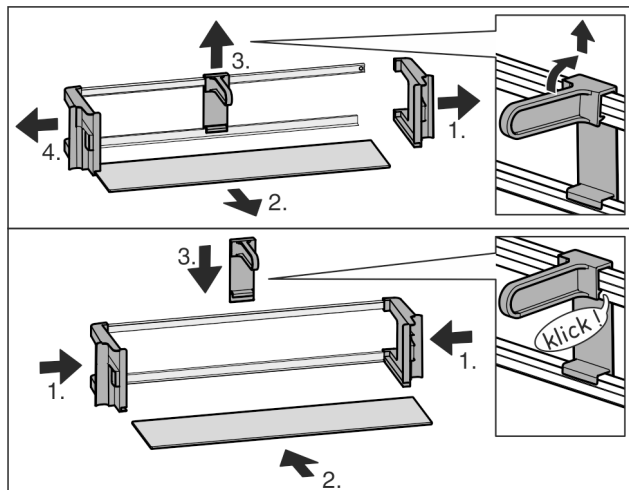


Fig. 68

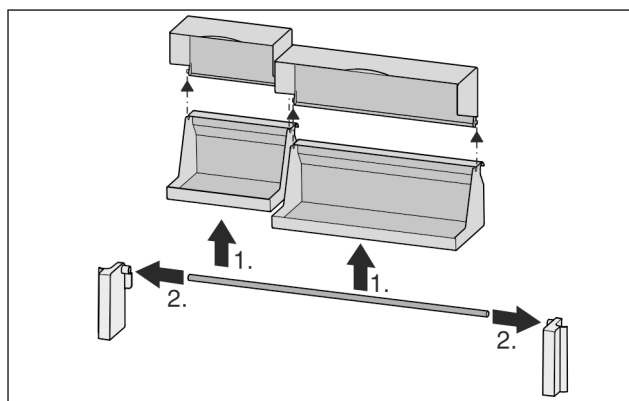
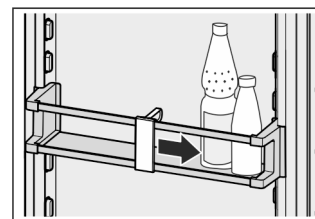


Fig. 69

- Přihrádky ve dveřích lze pro čištění rozebrat.

5.5.7 Používání držáků lahví

- Aby se láhve nepřevrátily, posuňte držák lahví.



5.5.8 Dóza na máslo

Otevření/zavření dózy na máslo

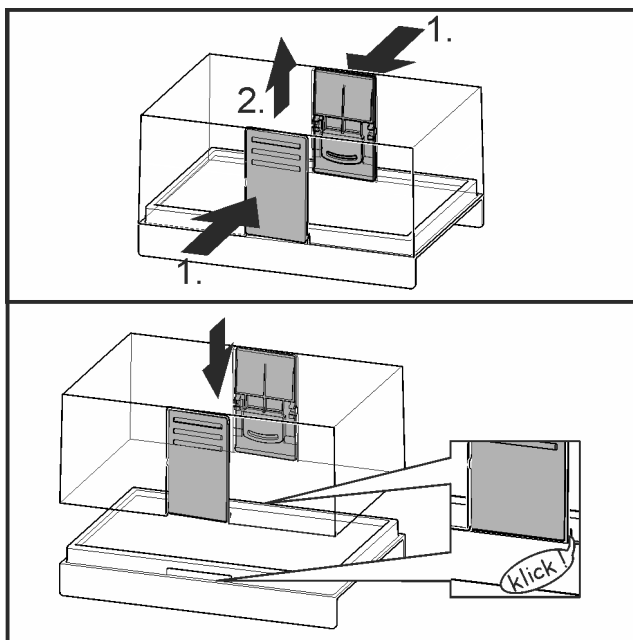


Fig. 70

Rozložení dózy na máslo

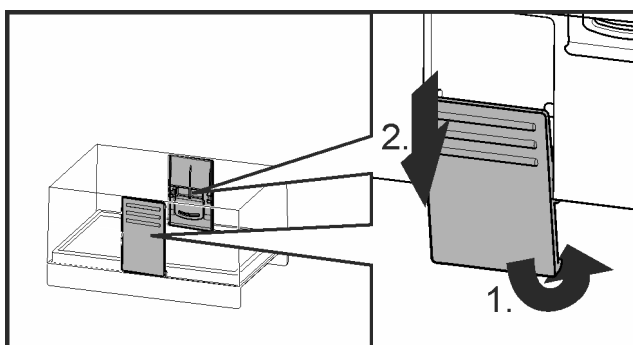
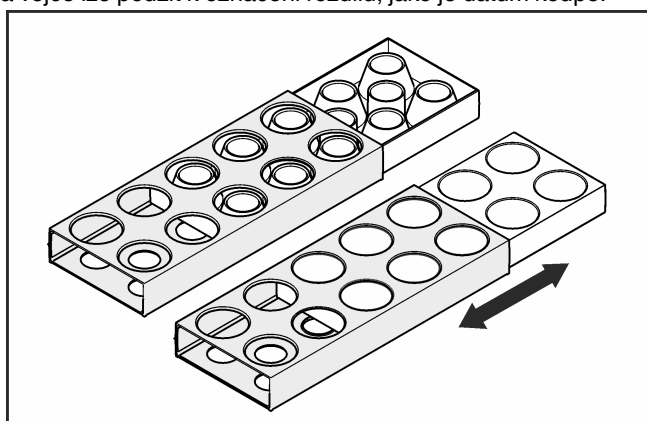


Fig. 71

- Dózu na máslo lze pro čištění rozebrat.

5.5.9 Zásobník na vejce

Zásobník na vejce lze vytáhnout a otočit. Obě části zásobníku na vejce lze použít k označení rozdílů, jako je datum koupě.



- Horní stranu použijte ke skladování slepičích vajec.
- Spodní stranu použijte ke skladování křepelčích vajec.

5.6 Oddíl BioFresh

Část BioFresh umožňuje delší dobu skladování různých čerstvých potravin oproti běžnému chlazení.

U potravin s uvedením minimální trvanlivosti platí vždy datum uvedené na obalu.

Pokud teploty klesnou pod 0 °C, mohou potraviny namrznout.

5.6.1 DrySafe

DrySafe se hodí pro ukládání suchých nebo zabalených potravin (např. mléčných výrobků, masa, ryb, uzenin). Zde se nastavuje relativně suché skladovací klima.

5.6.2 Příhrádka na ovoce a zeleninu

Vlhkost vzduchu v přihrádce na ovoce a zeleninu je závislá na obsahu vlhkosti vložených chlazených potravin a na četnosti otevírání. Vlhkost můžete nastavit sami.

Příhrádka na ovoce a zeleninu se při nastavení na vysokou vlhkost vzduchu hodí ke skladování nebaleného salátu, zeleniny, ovoce s vysokým podílem vlastní vlhkosti. Při dobře naplněné zásuvce vzniká čerstvé vlhké prostředí.

5.6.3 Nastavení vlhkosti v přihrádce na ovoce a zeleninu

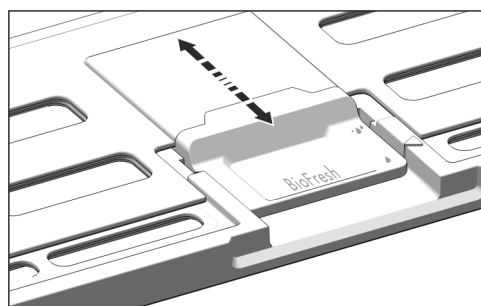




Fig. 72

Nastavení vlhkosti vzduchu v přihrádce na ovoce a zeleninu může být provedeno plynule.

-  nízká vlhkost vzduchu: Posuňte posuvný regulátor dozadu.
- ▷ Štěrby ve víku jsou částečně nebo úplně otevřené. Vlhkost vzduchu v přihrádce na ovoce a zeleninu se sníží.
-  vysoká vlhkost vzduchu: Posuňte posuvný regulátor dopředu.
- ▷ Štěrby ve víku jsou částečně nebo úplně zavřené. Vlhkost vzduchu v přihrádce na ovoce a zeleninu se zvýší.

5.6.4 Skladování potravin

Poznámka

- Do části BioFresh nepatří zelenina citlivá na chladno jako okurky, lilek, rajčata, cukety a všechno jižní ovoce citlivé na chladno.

- Aby se potraviny nekazily přenášenými zárodky: Nebalené potraviny živočišného a rostlinného původu ukládejte do zásuvek odděleně. To platí i pro různé druhy ryb. Když se potraviny musí z důvodu nedostatku místa skladovat společně:
- potraviny zabalte.
- Uložení velmi vlhkých potravin: Nechte předem okapat. Je-li v zásuvce příliš vysoká vlhkost:
- Zvolte nastavení nižší vlhkosti vzduchu.
- nebo-
- Odstraňte vlhkost utěrkou.

5.6.5 Doba skladování

Orientační hodnoty pro skladovatelnost při nízké vzdušné vlhkosti při 0 °C

Máslo	až	90	dnů
-------	----	----	-----

Orientační hodnoty pro skladovatelnost při nízké vzdušné vlhkosti při 0 °C

Tvrdý sýr	až	110	dnů
Mléko	až	12	dnů
Salám, nářez	až	9	dnů
Drůbež	až	6	dnů
Vepřové maso	až	7	dnů
Hovězí maso	až	7	dnů
Zvěřina	až	7	dnů

Poznámka

- ▶ Nezapomeňte, že potraviny bohatší na bílkoviny se kazí rychleji. To znamená, že škeble a koryši se kazí rychleji než ryby, ryby rychleji než maso.

Orientační hodnoty pro skladovatelnost při vysoké vzdušné vlhkosti při 0 °C

Zelenina, saláty

Artyčoky	až	14	dnů
Celer	až	28	dnů
Květák	až	21	dnů
Brokolice	až	13	dnů
Čekanka	až	27	dnů
Polníček	až	19	dnů
Hrášek	až	14	dnů
Listová kapusta	až	14	dnů
Mrkev	až	80	dnů
Česnek	až	160	dnů
Kedluben	až	55	dnů
Hlávkový salát	až	13	dnů
Byliny	až	13	dnů
Pórek	až	29	dnů
Houby	až	7	dnů
Ředkvičky	až	10	dnů
Růžičková kapusta	až	20	dnů
Chřest	až	18	dnů
Špenát	až	13	dnů
Hlávková kapusta	až	20	dnů

Ovoce

Meruňky	až	13	dnů
Jablka	až	80	dnů
Hrušky	až	55	dnů
Ostružiny	až	3	dnů
Datle	až	180	dnů
Jahody	až	7	dnů
Fíky	až	7	dnů
Borůvky	až	9	dnů
Maliny	až	3	dnů
Rybíz	až	7	dnů

Orientační hodnoty pro skladovatelnost při vysoké vzdušné vlhkosti při 0 °C

Třešně, sladké	až	14	dnů
Kiwi	až	80	dnů
Broskve	až	13	dnů
Švestky	až	20	dnů
Brusinky	až	60	dnů
Rebarbora	až	13	dnů
Angrešt	až	13	dnů
Hrozny	až	29	dnů

5.6.6 Nastavení teploty v oddíle BioFresh

Doporučené hodnoty chlazení: 5 °C. Teplota BioFresh se seřizuje automaticky a je v rozsahu mezi 0 °C a 3 °C.

Teplotu lze nastavit nepatrně nižší nebo nepatrně vyšší. Teplotu lze nastavit od stupně 1 (nejnižší teplota) do stupně 9 (nejvyšší teplota). Přednastaven je stupeň 5. Při stupních 1 až 4 může teplota klesnout pod 0 °C, takže potraviny mohou namrznout.

- ▶ Stiskněte Menu.
- ▶ Navigování k *Přizpůsobit teplotu BioFresh*. Podle potřeby tiskněte navigační šipky.
- ▶ Stiskněte *Přizpůsobit teplotu BioFresh*.
- ▶ Nastavení teploty oddílu BioFresh v 9 stupních od stupně 1 do 9: Stiskněte navigační šipky.
- ▷ Teplota se pomalu nastaví na novou hodnotu.

5.6.7 Zásuvky s tlumiči dojezdu

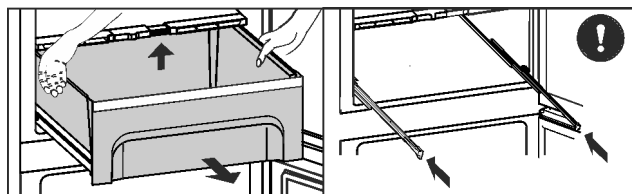


Fig. 73

- ▶ Zásuvku vysuňte, vzadu nadzvedněte a zcela vytáhněte dopředu.
- ▶ Kolečky zase zasuňte!

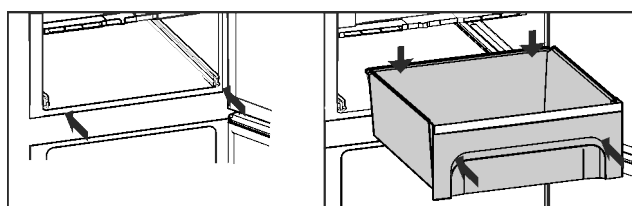


Fig. 74

- ▶ Kolečky zasuňte.
- ▶ Zásuvku uložte a zasuňte, až vzadu slyšitelně zapadne.

5.6.8 Víko přihrádky na ovoce a zeleninu

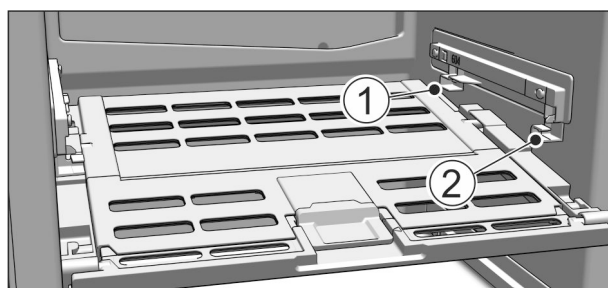


Fig. 75

- ▶ Vyjmutí víka přihrádky na ovoce a zeleninu: Když jsou zásuvky vytaženy, víko opatrně vytáhněte dopředu a vyjměte směrem dolů.
- ▶ Nasazení víka přihrádky na ovoce a zeleninu: Výstupky víka zavedte zdola do zadních držáků *Fig. 75 (1)* a vpředu zaklesněte do držáku *Fig. 75 (2)*.

5.7 Mraznička

V mrazničce můžete uchovávat mražené a hluboko mražené potraviny, připravovat kostky ledu a mrazit potraviny.

5.7.1 Mražení potravin

Během 24 hodin lze zmrazit maximálně tolik kg čerstvých potravin, kolik je uvedeno na typovém štítku jako (viz 1 Celkový pohled na přístroj) údaj „Mrazicí výkon ... kg/24h“.

Zásuvky lze zatížit vždy max. 25 kg mražených výrobků.

Pro spotřebiče široké 600 mm:*

Desky lze zatížit vždy 35 kg mražených výrobků.*

Pro spotřebiče široké 700 mm:*

Desky lze zatížit vždy 55 kg mražených výrobků.*

Po zavření dveří se vytvoří podtlak. Po zavření počkejte asi 1 minutu, pak lze dveře zase snadno otevřít.



UPOZORNĚNÍ

Nebezpečí zranění skleněnými střepy!

Láhve a plechovky s nápoji mohou při mražení prasknout. To platí zvláště pro nápoje syčené oxidem uhličitým.

- ▶ Láhve a plechovky s nápoji zmrazujte pouze s použitím funkce *BottleTimer*.

Aby potraviny rychle promrzly i uvnitř, nepřekračujte následující množství v jednom balení:

- Ovoce, zelenina do 1 kg
- Maso do 2,5 kg
- ▶ Potraviny zabalte do sáčků na mražení, plastových, kovových nebo hliníkových nádob k opakovanému použití po jednotlivých porcích.

5.7.2 Doba skladování

Orientační hodnoty délky uskladnění různých druhů potravin v mrazničce:

Zmrzlina	2 až 6 měsíců
Salám, šunka	2 až 6 měsíců
Chléb, pečivo	2 až 6 měsíců
Zvěřina, vepřové maso	6 až 10 měsíců
Ryby, tučné	2 až 6 měsíců
Ryby, libové	6 až 12 měsíců
Sýry	2 až 6 měsíců
Drůbež, hovězí maso	6 až 12 měsíců
Zelenina, ovoce	6 až 12 měsíců

Uvedené doby skladování jsou orientační hodnoty.

5.7.3 Rozmrazování potravin

- v chladničce
- v mikrovlnné troubě
- v troubě/horkovzdušné troubě
- při pokojové teplotě
- ▶ Vyjměte jenom tolik potravin, kolik spotřebujete. Rozmražené potraviny zpracujte co nejrychleji.
- ▶ Rozmražené potraviny opět zmrazujte pouze výjimečně.

5.7.4 Nastavení teploty

Teplota závisí na těchto faktorech:

- četnost otvírání dveří
- doba otvírání dveří
- okolní teplota v místě instalace
- druh, teplota a množství potravin

Teplotu lze nastavit od -26 °C do -16 °C.

Doporučené nastavení teploty: -18 °C

- ▶ Stiskněte pole Mraznička na obrazovce Home.
- ▶ Zobrazení dalších hodnot: V případě potřeby stiskněte navigační šipky.
- ▶ Stiskněte hodnotu teploty.
- ▷ Přístroj se nastaví na zobrazenou teplotu.

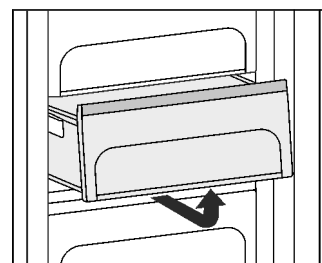
5.7.5 Zásuvky

Poznámka

Když je větrání nedostatečné, spotřeba energie stoupá a chladicí výkon se snižuje.

- ▶ Větrací štěrbinu uvnitř na zadní stěně nezakrývejte!

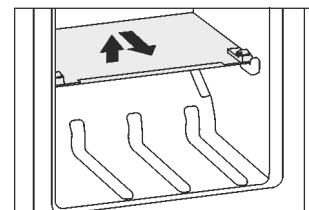
- ▶ Pro uchovávání mražených výrobků přímo na policích: Zásuvku vytáhněte dopředu a vyjměte.



5.7.6 Police

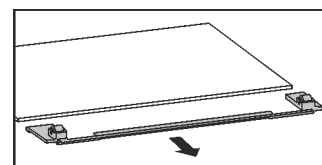
Přemístění polic

- ▶ Vytahování polic: vpředu nadzvedněte a vytáhněte.
- ▶ Nasazování polic zpět: jednoduše zasuňte až na doraz.



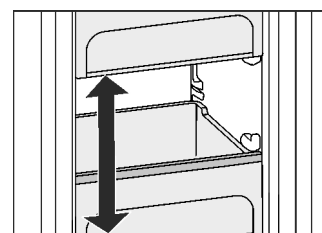
Demontáž polic

- ▶ Police lze pro čištění rozebrat.



5.7.7 VarioSpace

Kromě zásuvek můžete vyjmout i police. Tak získáte místo pro velké kusy potravin jako drůbež, maso, velké kusy zvěřiny a vysoké kusy pečiva a lze je pak zmrazit a dále zpracovávat celé.



- ▶ Zásuvky lze zatížit vždy max. 25 kg mražených produktů.

Pro spotřebiče široké 600 mm:*

- ▶ Die Desky lze zatížit vždy 35 kg mražených výrobků.*

Pro spotřebiče široké 700 mm:*

- ▶ Desky lze zatížit vždy 55 kg mražených výrobků.*

5.7.8 Miska na kostky ledu

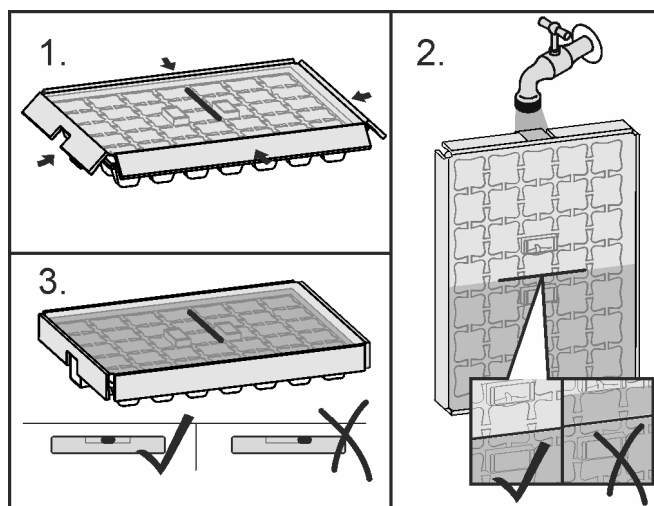


Fig. 76

Když voda zmrzla:

- ▶ Formu na kostky ledu krátce podržte pod teplou vodou.
- ▶ Odeberte víko.
- ▶ Konce misky na kostky ledu lehce otočte v opačném směru a kostky ledu uvolněte.

Rozložení misky na kostky ledu

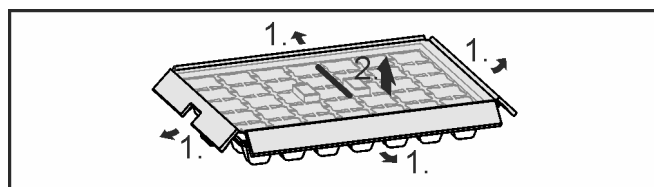


Fig. 77

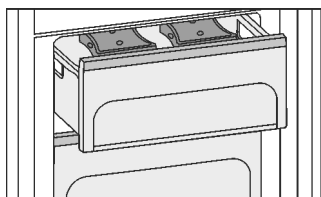
- ▶ Misku na kostky ledu lze pro čištění rozebrat.

5.7.9 Akumulátor chladu

Akumulátory chladu zabrání příliš rychlému nárůstu teploty při výpadku elektrického proudu.

Použití akumulátorů chladu

- ▶ Zmrazené akumulátory chladu položte do horní přední části mrazicího prostoru na mražené potraviny.



6 Údržba

6.1 Výměna filtru FreshAir

Filtr FreshAir zajišťuje optimální kvalitu vzduchu. Interval výměny je 12 měsíců. V případě aktivované funkce připomínání vyžve hlášení na displeji k výměně. Filtr FreshAir lze jej objednat u specializovaných prodejců.

Výměna filtru

Objeví se hlášení *Vyměnit filtr FreshAir!*



- ▶ Odstraňte kryt ventilátoru.

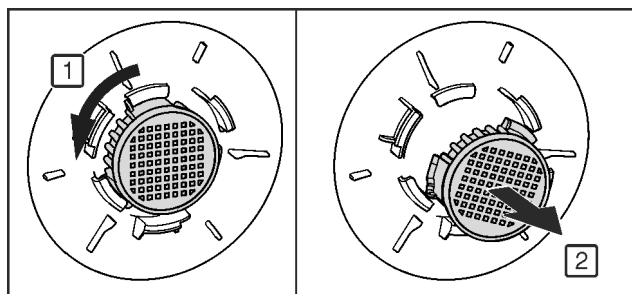
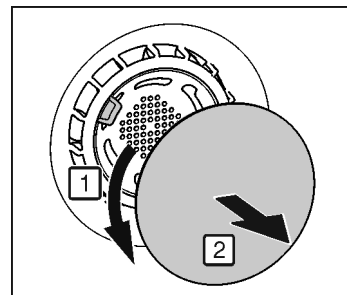


Fig. 78


- ▶ Vyměňte filtr FreshAir.
- ▶ Nový filtr vložte v opačném pořadí.
- ▶ Dávejte pozor, aby byl filtr zaklesnutý.
- ▶ Kryt ventilátoru opět připevňte.
- ▶ Stiskněte **OK**.
- ▷ Objeví se hlášení *FreshAir vyměněn*.
- ▶ Stiskněte **OK**.
- ▷ Zobrazení se změní na obrazovku Home.

Pozdější výměna filtru

Má-li být výměna filtru připomenuta později, lze výměnu filtru posunout o 30 dnů.

Objeví se hlášení *Vyměnit filtr FreshAir!*



- ▶ Stisknout *Připomenout později*.
- ▷ Po 30 dnech se hlášení ukáže znovu.
- ▶ V případě potřeby zobrazit hlášení znovu: Na obrazovce Home stiskněte symbol .
- ▶ V případě potřeby navigování k hlášení: Stiskněte **OK**.

Vypnutí funkce Připomínání

Jestliže se nenasazuje nový filtr FreshAir, je možno časovač deaktivovat.

- ▶ Stiskněte **Menu**.
- ▶ Navigování k *Systémová nastavení*: Stiskněte navigační šipky.
- ▶ Stiskněte *Systémová nastavení*.
- ▶ Navigování k *Přístrojový filtr*: Stiskněte navigační šipky.
- ▶ Stiskněte položku *Přístrojový filtr*.
- ▶ Stiskněte položku *Filtr FreshAir*.
- ▶ Stiskněte stavové tlačítko **On/Off**.

6.2 Odmrazování s NoFrost

Systém NoFrost provádí odmrazování automaticky.

Chladnička:

Zkondenzovaná voda se odpařuje působením tepla z kompresoru.

Mraznička:

Vlhkost se sráží na výparníku a periodicky se odmrazuje a odpařuje.

- ▶ Přístroj se nemusí odmrazovat ručně.

6.3 Čištění větrací mřížky

Větrací mřížka zajišťuje bezvadné fungování přístroje díky optimálnímu větrání a odvětrávání.

Údržba

- ▶ Větrací mřížku pravidelně vysávejte vysavačem.
- ▶ Nečistoty, které se nevysají, odstraňte vlhkým hadříkem.

V případě aktivované funkce Připomínání vyzve hlášení na displeji jednou ročně k vyčištění.

Čištění větrací mřížky

Objeví se hlášení *Vyčistit větrací mřížku!*.




- ▶ Vyčistěte větrací mřížku.
- ▶ Stiskněte **OK**.
- ▷ Objeví se hlášení *Větrací mřížka vyčištěna!*.
- ▶ Stiskněte **OK**.
- ▷ Zobrazení se změní na obrazovku Home.

Pozdější čištění větrací mřížky

Má-li být čištění větrací mřížky připomenuto později, lze připomínku posunout o 30 dnů.

Objeví se hlášení *Vyčistit větrací mřížku!*.



- ▶ Stisknout *Připomenout později*.
- ▷ Po 30 dnech se hlášení ukáže znovu.
- ▶ V případě potřeby zobrazit hlášení znovu: Na obrazovce Home stiskněte symbol .
- ▶ V případě potřeby navigování k hlášení: Stiskněte **OK**.

Vypnutí funkce Připomínání

Jestliže se v budoucnosti již nemá připomínat čištění větrací mřížky, lze funkci Připomínání vypnout.

- ▶ Stiskněte **Menu**.
- ▶ Navigování k *Systémová nastavení*: Stiskněte navigační šipky.
- ▶ Stiskněte *Systémová nastavení*.
- ▶ Navigování k *Přístrojový filtr*: Stiskněte navigační šipky.
- ▶ Stiskněte položku *Přístrojový filtr*.
- ▶ Stiskněte položku *Větrací mřížka*.
- ▶ Stiskněte stavové tlačítko **On/Off**.

6.4 Čištění přístroje

Přístroj pravidelně čistěte.



VÝSTRAHA

Nebezpečí zranění a poškození horkou párou!
Horká pára může způsobit popáleniny a poškodit povrchy.

- ▶ Nepoužívejte parní čisticí přístroje!

POZOR

Špatné čištění přístroji škodí!

- ▶ Používejte nekoncentrovaný čisticí prostředek.
- ▶ Nepoužívejte škrábající nebo abrazivní houbičky nebo drátěnky.
- ▶ Nepoužívejte ostré abrazivní čisticí prostředky obsahující písek, chloridy nebo kyseliny.
- ▶ Nepoužívejte chemická rozpouštědla.
- ▶ Nepoškodte a neodstraňujte typový štítek na vnitřní straně přístroje. Je důležitý pro zákaznický servis.
- ▶ Kabel ani jiné díly se nesmí utrhnout, přelomit ani poškodit.
- ▶ Vodu při mytí nenechte proniknout do drážky pro odvod kondenzátu, větracích mřížek a elektrických dílů.
- ▶ Používejte měkké čisticí utěrky a univerzální čisticí prostředek s neutrální hodnotou pH.
- ▶ Ve vnitřním prostoru zařízení používejte pouze čisticí a ošetrovací prostředky, které neškodí potravinám.

- ▶ **Přístroj vyprázdněte.**
- ▶ **Vytáhněte zástrčku ze sítě.**



- ▶ **Vnější a vnitřní plochy z plastu** čistěte ručně vlažnou vodou s trochou mycího prostředku.

- ▶ **Lakované boční stěny** otírejte jenom měkkou, čistou utěrkou. Při silném znečištění použijte vlažnou vodu s neutrálním čisticím prostředkem.*

POZOR

Nebezpečí poškození vlivem přípravku na ošetřování nerezových ploch!

Dveře z ušlechtilé oceli a boční stěny z ušlechtilé oceli jsou ošetřeny kvalitní povrchovou úpravou.

Přípravky na ošetřování nerezových ploch napadají povrch.



- ▶ **Povrchy dveří a bočních stěn s povrchovou úpravou a lakované povrchy dveří a bočních stěn** otírejte jenom měkkou, čistou utěrkou. Při silném znečištění použijte trochu vody nebo neutrální čisticí prostředek. Případně lze použít také utěrku z mikrovláken.

Písmo na lakovaných površích dveří neošetřujte ostrými a abrazivními prostředky. Při znečištění otřete měkkým hadříkem a trochou vody nebo neutrálního čisticího prostředku.*

- ▶ Většinu **dílů vybavení** lze pro čištění demontovat: viz příslušné kapitoly.
- ▶ **Zásuvky** čistěte ručně vlažnou vodou s trochou mycího prostředku.
- ▶ **Víko přihrádky na ovoce a zeleninu** čistěte ručně vlažnou vodou s trochou mycího prostředku.
- ▶ **Ostatní části vybavy** lze mýt v myčce nádobí bez ztráty funkčnosti, při častém mytí ovšem není vyloučeno opotřebení nebo vizuální změny.
- ▶ **Teleskopická vodítka** čistěte pouze vlhkou utěrkou. Tuk v dráhách slouží k mazání a nesmí být odstraněn.

Po vyčištění:

- ▶ Přístroj a součásti vybavení vytřete do sucha.
- ▶ Spotřebič opět připojte a zapněte.
- ▶ SuperFrost zapněte (viz 5.4.9 SuperFrost) .
Když je teplota dostatečně nízká:
- ▶ Potravinu zase vložte dovnitř.

6.5 Zákaznický servis

Nejprve zjistěte, zda jste schopni odstranit chybu sami (viz 7 Poruchy) . Pokud tomu tak není, obraťte se na zákaznický servis. Adresu získáte v přiloženém seznamu zákaznických servisů.



VÝSTRAHA

Neodborná oprava!

Zranění.

- ▶ Opravy a zásahy do přístroje a přírodního vedení elektrické energie, které nejsou výslovně uvedeny v (viz 6 Údržba) , smí provádět pouze zákaznický servis.
- ▶ Poškozené přírodní síťové vedení smí vyměnit pouze výrobce nebo jeho zákaznický servis nebo podobně kvalifikovaná osoba.
- ▶ U přístrojů se zástrčkou pro studené přístroje může výměnu provést zákazník.

Označení přístroje (model a index), servisní číslo (Service) a sériové číslo (S-Nr.) vyvolejte přes obrazovku:

- ▶ Stiskněte **Menu**.
- ▶ Navigování k *Systémová nastavení*: Stiskněte navigační šipky.
- ▶ Stiskněte *Systémová nastavení*.
- ▶ Navigování k *Informace o přístroji*: Stiskněte navigační šipky.
- ▶ Stiskněte *Informace o přístroji*.
- ▷ Zobrazí se informace o přístroji.
- ▶ Informace o přístroji si zapište.
- ▶ Informujte zákaznický servis a sdělte jim potřebné informace o přístroji.
- ▶ Řiďte se dalšími pokyny zákaznického servisu.

Další možností je zjistit informace o přístroji na typovém štítku:

Typový štítek je umístěn na levé vnitřní stěně přístroje.

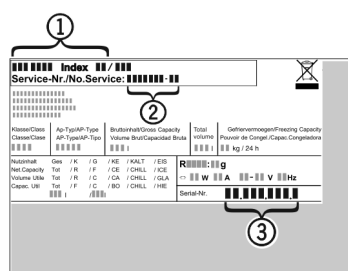


Fig. 79

- (1) Označení přístroje (3) Sériové č.
(2) Servisní č.

Zákaznické menu

V zákaznickém menu lze vyvolat následující funkce:

- **Vlastní diagnostika**
Přístroj provede vlastní diagnostiku a zkontroluje všechny elektrické komponenty.
- **RESET**
Přístroj se resetuje na tovární nastavení.
- **Ruční odmrazování**
Spustí se ruční odmrazování.

Pro přístup do **zákaznického menu** postupujte takto:

- ▶ Stiskněte *Informace o přístroji*.
- ▶ Dotkněte se Servisní přístup.
- ▶ Zadáním číselného kódu **151** lze vybrat **zákaznické menu**.

7 Poruchy

Zařízení je vyrobeno a konstruováno tak, aby bylo zaručeno bezpečné fungování a dlouhá životnost. Pokud se během provozu přesto vyskytne porucha, zkontrolujte, zda nebyla způsobena chybnou obsluhou. V tom případě Vám totiž musíme načítovat vzniklé náklady i během záruční doby. Následující poruchy můžete odstranit sami:

Spotřebič nefunguje.

- Spotřebič není zapnutý.
- ▶ Spotřebič zapněte.
- Zástrčka není správně zasunuta do zásuvky.
- ▶ Zástrčku zkontrolujte.
- Pojistka napájecí zásuvky není v pořádku.
- ▶ Pojistku zkontrolujte.
- Přístrojová zástrčka není správně v přístroji.
- ▶ Zkontrolujte přístrojovou zástrčku.
- Přístroj byl déle než 24 hodin neobsluhován. V důsledku toho se obrazovka vypnula.
- ▶ Otevřete dveře.

Kompresor běží dlouho.

- Kompresor přepíná při nižší potřebě chladu na nižší otáčky. I když se tím doba chodu kompresoru prodlouží, dochází k úspoře energie.
- ▶ To je u úsporných modelů normální.
- SuperFrost je zapnutý.
- ▶ Aby se potraviny rychle zchladily, běží kompresor déle. To je normální.
- SuperCool je zapnutý.
- ▶ Aby se potraviny rychle zchladily, běží kompresor déle. To je normální.

Zařízení vydává příliš velký hluk.

- Kompresory s regulací počtu otáček* mohou z důvodu různé úrovně otáček způsobovat rozdílný hluk.
- ▶ Tento zvuk je normální.

Bublání a šplouchání

- Tento zvuk vydává chladivo, které protéká chladicím okruhem.

- ▶ Tento zvuk je normální.

Tiché cvaknutí

- Tento zvuk je slyšet při každém automatickém zapnutí nebo vypnutí chladicího agregátu (motoru).
- ▶ Tento zvuk je normální.

Bručivý zvuk. Je chvíli o něco hlasitější, když se chladicí agregát (motor) zapne.

- Při zapnutém SuperFrost, po vložení čerstvých potravin a po otevření dvířek na delší dobu se automaticky zvyšuje chladicí výkon.
- ▶ Tento zvuk je normální.
- Při zapnutém SuperCool, po vložení čerstvých potravin a po otevření dvířek na delší dobu se automaticky zvyšuje chladicí výkon.
- ▶ Tento zvuk je normální.
- Teplota prostředí je příliš vysoká.
- ▶ Řešení: (viz 1.2 Oblast použití přístroje)

hluboký bručivý zvuk

- Zvuk vzniká při proudění vzduchu ventilátorem.
- ▶ Tento zvuk je normální.

Hluk z vibrací

- Přístroj nestojí pevně na podlaze. Tím se vedle stojící předměty a nábytek uvádí do vibrací běžícím chladicím agregátem.
- ▶ Přístroj vyrovnejte seřizovacími nožkami.
- ▶ Odsuňte od sebe láhve a nádoby.

Zvuky z proudění kapaliny v tlumiči zavírání dveří.

- Hluk vzniká při otvírání a zavírání dveří.
- ▶ Tento zvuk je normální.

Na obrazovce se objeví hlášení *DemoMode aktivní!* s ubíhajícím časem.

- Předváděcí režim je aktivovaný.
- ▶ Stiskněte *Stop*.

V pravém dolním rohu obrazovky se objeví DEMO.

- Předváděcí režim je aktivovaný.
- ▶ Vytáhněte zástrčku ze sítě.
- ▶ Zástrčku zase zapojte.

Přístroj je na vnějších plochách teplý*.

- Teplota z chladicího okruhu se využívá k zamezení kondenzace vody.
- ▶ To je normální.

Teplota není dostatečně nízká.

- Dveře přístroje nejsou správně zavřené.
- ▶ Dveře přístroje zavřete.
- Přívod vzduchu a ventilace není dostačující.
- ▶ Uvolněte a očistěte ventilační mřížku.
- Teplota prostředí je příliš vysoká.
- ▶ Řešení: (viz 1.2 Oblast použití přístroje) .
- Spotřebič byl příliš často nebo příliš dlouho otevřený.
- ▶ Počkejte, zda se potřebná teplota neobnoví samovolně. Pokud ne, obraťte se na zákaznický servis (viz 6 Údržba) .
- Bylo vloženo příliš velké množství čerstvých potravin bez funkce SuperFrost .
- ▶ Řešení: (viz 5.4.9 SuperFrost)
- Teplota je špatně nastavena.
- ▶ Nastavte nižší teplotu a zkontrolujte po 24 hodinách.
- Spotřebič stojí příliš blízko u zdroje tepla (kamna, topení atd.).
- ▶ Změňte umístění spotřebiče nebo zdroje tepla.

Vnitřní osvětlení nesvítí.

- Spotřebič není zapnutý.
- ▶ Zapněte spotřebič.
- Dvířka byla otevřena déle než 15 minut.
- ▶ Vnitřní osvětlení se při otevřených dvířkách automaticky vypne asi po 15 minutách.

Hlášení

- Přístroj byl déle než 24 hodin neobsluhován. V důsledku toho se vypnuly obrazovka a osvětlení.
- ▶ Otevřete dveře a chvilku počkejte.
- LED osvětlení je vadné nebo je poškozený kryt:



VÝSTRAHA

Nebezpečí úrazu elektrickým proudem!

Pod krytem jsou díly vedoucí elektrický proud.

- ▶ Vnitřní osvětlení pomocí LED diod nechte vyměnit nebo opravit pouze zákaznickým servisem nebo speciálně vyškoleným personálem.



VÝSTRAHA

Nebezpečí zranění LED žárovkou!

Světelná intenzita LED osvětlení odpovídá rizikové skupině RG 2.

Je-li vadný kryt:

- ▶ Nedívejte se optickými čočkami z bezprostřední blízkosti přímo do osvětlení. Můžete při tom utrpět zranění očí.

Těsnění dveří je poškozené nebo se musí vyměnit z jiných důvodů.

→ Těsnění dveří je vyměnitelné. Lze je vyměnit bez dalšího pomocného nástroje.

- ▶ obraťte se na zákaznický servis (viz 6 Údržba) :

Přístroj je zledovatělý nebo se tvoří kondenzát.

→ Těsnění dveří může být vysmeknuté z drážky.

- ▶ Zkontrolujte těsnění dveří, zda správně sedí v drážce.

8 Hlášení

Chybová hlášení a připomínky se oznamují akustickým signálem a hlášením na obrazovce. Akustický signál při chybovém hlášení se zesiluje a stává hlasitějším. Zmlkne, až když je hlášení potvrzeno. Jestliže se vyskytne několik hlášení současně, zobrazují se nejdříve hlášení nejvyšší priority. Každé hlášení se musí samostatně potvrdit.



Dokud je hlášení aktivní resp. chyba není odstraněna, zůstává hlášení na obrazovce Home.

Poznámka

Podrobnosti k hlášení lze znovu zobrazit na obrazovce Home.

- ▶ Stiskněte symbol Hlášení

V případě několika aktivních hlášení udává navigační lišta počet a aktuální pozici v hlášeních.

Chcete-li zobrazit další hlášení, stiskněte *OK*.

Po posledním aktivním hlášení přejde zobrazení na obrazovku Home.

Dveřní alarm

Když jsou dveře otevřené déle než 60 sekund, ozve se výstražný bzučák. Na displeji se objeví hlášení *Dveřní alarm*. Výstražný bzučák ztichne automaticky, když se dveře zavřou.



Výstražný bzučák lze při otevřených dveřích vypnout. Vypnutí bzučáku je účinné, dokud jsou dveře otevřené.

- ▶ Stiskněte *OK*.

▷ Bzučák zmlkne.

▷ Zobrazení se změní na obrazovku Home.

Teplotní alarm

Když teplota v mrazničce není dostatečně nízká, ozve se výstražný bzučák. Na displeji se objeví hlášení *Teplotní alarm*.



Teplota se během posledních hodin nebo dnů příliš zvýšila. Když je porucha odstraněna, funguje přístroj dále s posledním nastavením teploty.

Příčinou příliš vysoké teploty může být:

- vložili jste teplé čerstvé potraviny
- při překládání a vytahování potravin vniklo velké množství teplého vzduchu z okolí
- na delší dobu došlo k výpadku elektrického proudu
- spotřebič je vadný

- ▶ Stiskněte *OK*.

▷ Bzučák zmlkne.

▷ Zobrazení se změní na obrazovku Home.

▷ V dotčeném poli Teplota se objeví symbol Teplotní alarm.

- ▶ Zkontrolujte kvalitu potravin. Vyhněte se spotřebě zkažených potravin. Rozmrazené potraviny znovu nezmrazujte.

▷ Po dosažení požadované teploty se symbol skryje.

Jestliže trvá stav alarmu nebo se teplota sama znovu nenastaví: (viz 7 Poruchy) .

Výpadek sítě

Zazní výstražný bzučák. Na displeji se objeví hlášení *Síťový výpadek-alarm*. Na ukazateli se zobrazí nejvyšší teplota v mrazničce, která nastala během výpadku sítě.



Teplota se v důsledku výpadku sítě nebo přerušení dodávky proudu v posledních hodinách nebo dnech příliš zvýšila.

Když přerušení dodávky elektrického proudu skončí, funguje přístroj dále s posledním nastavením teploty v *programu Day-to-Day*. Aktivované připomínky pro výměnu filtru FreshAir a čištění větrací mřížky zůstávají zachovány. Jestliže byl před výpadkem sítě aktivní *program Holiday*, funguje přístroj dále v *programu Holiday*.

- ▶ Stiskněte *OK*.

▷ Bzučák zmlkne.

▷ Zobrazení se změní na obrazovku Home.

▷ V dotčeném poli Teplota se objeví symbol Teplotní alarm.

- ▶ Zkontrolujte kvalitu potravin. Vyhněte se spotřebě zkažených potravin. Rozmrazené potraviny znovu nezmrazujte.

▷ Po dosažení požadované teploty se symbol skryje.

Chyba přístroje

Zazní výstražný bzučák. Na displeji se objeví hlášení *Porucha* s příslušným kódem chyby.



V některé součásti přístroje je chyba.

- ▶ Zapište si kód chyby.

- ▶ Stiskněte *OK*.

▷ Bzučák zmlkne.

▷ Zobrazení se změní na obrazovku Home.

- ▶ obraťte se na zákaznický servis (viz 6 Údržba) .

Týká-li se chyba určité teplotní zóny, v poli Teplota této zóny se místo teploty zobrazí symbol Chyba přístroje.

Jiná hlášení



Vyčistit větrací mřížku! (viz 6 Údržba)



Alarm Bottle Timeru (viz 5 Obsluha)



Alarm časovače (viz 5 Obsluha)

9 Uvedení mimo provoz

9.1 Vypnutí přístroje

Poznámka

Když přístroj příp. mrazničku nebo chladničku nelze vypnout, je aktivní dětská pojistka.

- ▶ Deaktivujte dětskou pojistku (viz 5.4.2 Dětská pojistka) .

9.1.1 Vypnutí celého přístroje přes menu

Celý přístroj se vypne. Obrazovka zčerná.

- ▶ Stiskněte Menu.
- ▶ Navigování k *Vypnout přístroj*. Stiskněte navigační šipky.
- ▶ Stiskněte *Vypnout přístroj*.
- ▶ Stiskněte *Vypnout*.
- ▶ Stiskněte *Vypnout*.
- ▷ Na celé obrazovce se objeví blikající symbol Standby.
- ▷ Po 1 minutě symbol Standby zmizí.

9.1.2 Vypnutí celého přístroje přes mrazničku

Při vypnutí mrazničky se automaticky vypnou i chladnička a BioFresh! Obrazovka zůstane zapnutá, proto lze například dále používat časovač (timer).


- ▶ Stiskněte pole Mraznička.
- ▶ Stiskněte symbol Standby.
- ▷ Zobrazí se *Vypnout zónu?*.
- ▶ Stiskněte *OK*.

9.1.3 Vypnutí chladničky s oddílem BioFresh

V případě potřeby lze chladničku a BioFresh vypnout samostatně.

- ▶ Stiskněte pole Chladnička.
- ▶ Stiskněte symbol Standby.
- ▷ Zobrazí se *Vypnout zónu?*.
- ▶ Stiskněte *OK*.

9.2 Uvedení mimo provoz

- ▶ Přístroj vyprázdněte.
- ▶ Přístroj vypněte (viz 9 Uvedení mimo provoz) .
- ▶ Vytáhněte síťovou zástrčku.
- ▶ Odstranění přístrojové zástrčky v případě potřeby:  Vytahujte při současném pohybu zleva doprava.
- ▶ Přístroj vyčistěte (viz 6.4 Čištění přístroje) .
- ▶ Dveře nechte otevřené, aby nevznikal nepříjemný zápach.



VÝSTRAHA

Unikající chladivo a olej!

Požár. Obsažené chladivo je ekologické, ale hořlavé. Obsažený olej je rovněž hořlavý. Unikající chladivo a olej se mohou při příslušně vysoké koncentraci a v kontaktu se externím tepelným zdrojem vznítit.

- ▶ Nepoškodte potrubí okruhu chladiva a kompresor.

Při dopravě vysloužilého přístroje nepoškodte chladicí okruh, aby obsažené chladivo (údaje na typovém štítku) a olej nemohly nekontrolovaně uniknout.

Uved'te přístroj do nepoužitelného stavu:

- ▶ Vytáhněte zástrčku ze sítě.
- ▶ Odstraňte přípojovací kabel na přístroji.

10 Likvidace přístroje



VÝSTRAHA

Nebezpečí uzavření pro děti!

Než svoji starou chladničku nebo mrazničku zlikvidujete:

- ▶ Odmontujte dveře.
- ▶ Odstavné plochy v přístroji ponechte tak, aby děti nemohly do přístroj snadno vlézt.

Přístroj obsahuje pouze kvalitní materiály a je zapotřebí jej likvidovat mimo netříděný domovní odpad. Likvidaci vysloužilých spotřebičů je třeba provádět odborně i věcně správně podle místně platných předpisů a zákonů.





Liebherr-Hausgeräte Ochsenhausen GmbH

Memminger Straße 77-79

88416 Ochsenhausen

Deutschland

home.liebherr.com