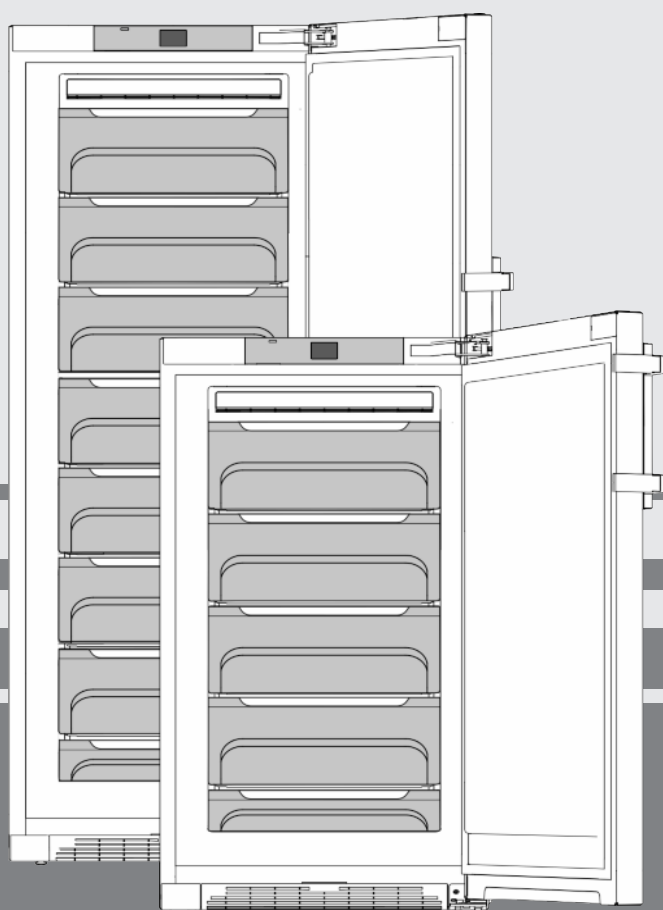


Návod k obsluze

mrazák

CS



20210629 **7088198 - 00**

GN / LTGN

LIEBHERR

Obsah

1	Celkový pohled na přístroj	2
1.1	Přehled přístroje a vybavení.....	2
1.2	Oblast použití přístroje.....	2
1.3	Shoda.....	3
1.4	Databáze EPREL.....	3
1.5	Rozměry pro instalaci.....	3
1.6	Úspora energie.....	3
1.7	SmartGrid.....	4
1.8	SmartDevice	4
2	všeobecné bezpečnostní pokyny	4
3	Ovládací a zobrazovací prvky	5
3.1	Obrazovka Home.....	5
3.2	Struktura ovládání.....	5
3.3	Navigace.....	5
3.4	Symbole indikace.....	6
3.5	Funkce přístroje.....	6
4	Uvedení do provozu	6
4.1	Přeprava přístroje.....	6
4.2	Ustavení přístroje.....	6
4.3	Změna strany otvírání dveří.....	7
4.4	Zasunutí do kuchyňské linky.....	11
4.5	Likvidace obalu.....	12
4.6	Připojení spotřebiče.....	12
4.7	Zapnutí spotřebiče.....	12
4.8	Schránka SmartDevice.....	12
4.9	Aktivace časového spínače Vyčistit větrací mřížku...	13
5	Obsluha	13
5.1	Změna jednotky teploty.....	13
5.2	Dětská pojistka.....	13
5.3	SabbathMode.....	13
5.4	Mražení potravin.....	14
5.5	Doba skladování.....	14
5.6	Rozmrazování potravin.....	14
5.7	Nastavení teploty.....	14
5.8	Zobrazení stavu*.....	15
5.9	SuperFrost.....	15
5.10	Zásuvky.....	15
5.11	Police.....	15
5.12	VarioSpace.....	15
5.13	Miska na kostky ledu.....	16
5.14	Akumulátor chladu.....	16
6	Údržba	16
6.1	Odmrazování s NoFrost.....	16
6.2	Čištění větrací mřížky.....	16
6.3	Čištění přístroje.....	16
6.4	Zákaznický servis.....	17
7	Poruchy	17
8	Hlášení	18
9	Uvedení mimo provoz	19
9.1	Vypnutí přístroje.....	19
9.2	Uvedení mimo provoz.....	19
10	Likvidace přístroje	19

Výrobce trvale pracuje na dalším vývoji všech typů a modelů. Mějte proto laskavě pochopení pro to, že si musíme vyhradit právo na změny tvaru, vybavení a technické části.

Abyste se seznámili se všemi výhodami nového spotřebiče, přečtěte si prosím pozorně pokyny v tomto návodu k obsluze.

Tento návod je určen pro více modelů, takže jsou možné odchylky. Části návodu, které se týkají pouze některých přístrojů, jsou označeny hvězdičkou (*).

Pokyny pro jednotlivé činnosti jsou označeny pomocí , výsledky těchto činností jsou označeny pomocí .

1 Celkový pohled na přístroj

1.1 Přehled přístroje a vybavení

Příklady znázornění modelu přístroje

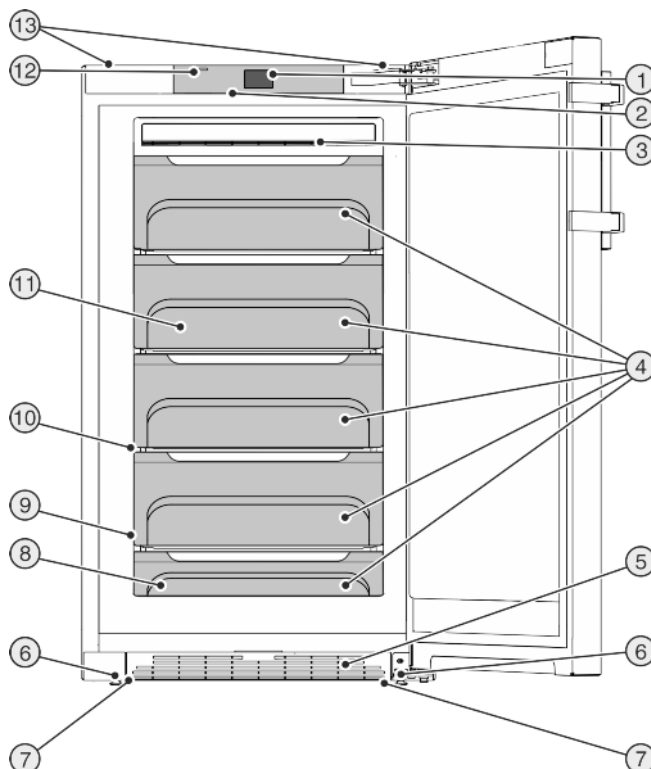


Fig. 1

- | | |
|---|---------------------------------|
| (1) Ovládací a kontrolní prvky | (8) Akumulátor chladu |
| (2) Vnitřní osvětlení LED | (9) Typový štítek |
| (3) Zařízení NoFrost | (10) VarioSpace |
| (4) Mrazicí zásuvka | (11) Zobrazení stavu* |
| (5) Větrací mřížka | (12) Úchyty pro přepravu vzadu |
| (6) Seřizovací nožky | (13) Úchyty pro přepravu nahoře |
| (7) Úchyty pro přepravu vpředu, přepravní kolečka vzadu | |

Poznámka

► Příhrádky, zásuvky nebo koše jsou v dodaném stavu uspořádány pro optimální energetickou efektivitu. Změny uspořádání v rámci daných možností zásuvek např. zásuvek v chladničce však nemají žádný vliv na spotřebu energie.

1.2 Oblast použití přístroje

Použití v souladu s určením

Zařízení je vhodné pouze k chlazení potravin v domácím či podobném prostředí. K tomu patří např. využití

- v osobních kuchyních, penzionech se snídaní,
- hosty ve venkovských domech, hotelech, motelech a jiných typech ubytování,
- při cateringu a podobných službách ve velkoobchodě.

Přístroj není určen pro použití jako vestavný přístroj.

Všechny ostatní druhy využití jsou nepřipustné.

Předvídatelné chybné použití

Následující způsoby použití jsou výslovně zakázány:

- Skladování a chlazení léků, krevní plazmy, laboratorních preparátů nebo podobných látek a výrobků, které vyplývají ze směrnice 2007/47/ES o zdravotnických prostředcích
- použití v oblastech ohrožených výbuchem
- použití na pohyblivých podkladech jako jsou lodě, prostředky železniční dopravy nebo letadla
- skladování živých zvířat

Nedovolené použití přístroje může vést k poškození uloženého zboží nebo k jeho zkažení.

Třídy klimatu

V závislosti na klimatu je přístroj konstruován pro provoz při omezeném rozsahu okolních teplot. Třída klimatu, pro kterou je přístroj určen, je uvedena na identifikačním štítku.

Poznámka

► Aby byl zaručen bezvadný provoz, dodržujte uvedené teploty prostředí.

Třída klimatu	pro teploty prostředí
SN, N	do 32 °C
ST	do 38 °C
T	do 43 °C

Bezvadná činnost přístroje je zaručena do minimální teploty prostředí 5 °C.

1.3 Shoda

Těsnost chladicího okruhu je zkontrolována. Přístroj odpovídá příslušným bezpečnostním ustanovením a směrnicím 2014/35/EU, 2014/30/EU, 2009/125/ES, 2011/65/EU a 2010/30/EU.

1.4 Databáze EPREL

Od 1. března 2021 jsou informace týkající se označení spotřeby elektrické energie a požadavků na ekodesign k nalezení v evropské databázi pro registraci výrobků (EPREL). Databázi pro registraci výrobků najdete na tomto odkazu <https://eprel.ec.europa.eu/>. Zde budete vyzváni k zadání identifikátoru modelu. Identifikátor modelu je uveden na identifikačním štítku.

1.5 Rozměry pro instalaci

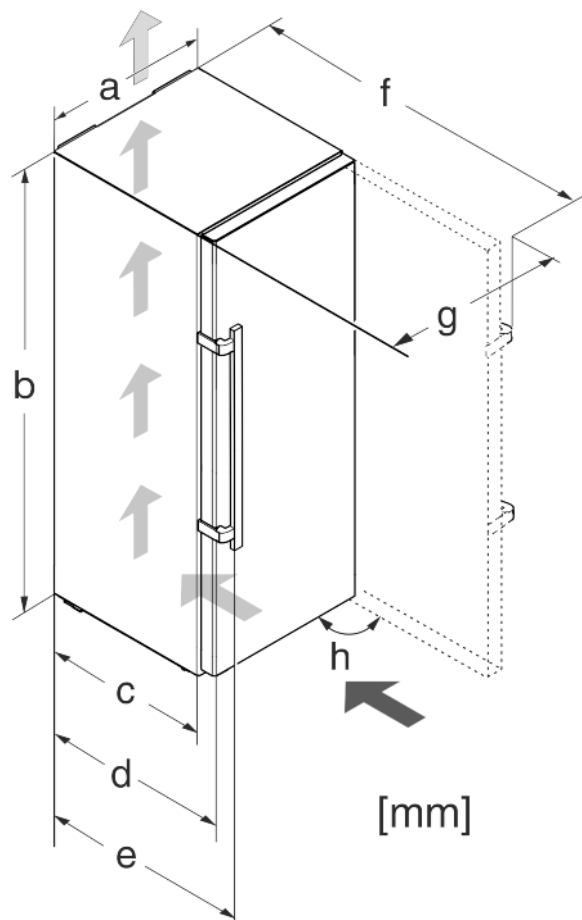


Fig. 2

Model	a [mm]	b [mm]	c [mm]	d [mm]	e [mm]	f [mm]	g [mm]	h [°]
GN 41.. /	700	1550	685 x	750 x	794 x	1408 x	740	90
GN 46.. / LTGN-313		1750						
GN 52..		1950						

* Při použití vymezovačů odstupů od stěny se rozměr zvětší o 15 mm (viz 4.2 Ustavení přístroje).

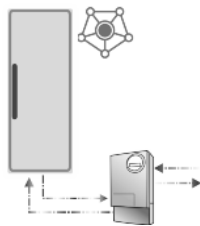
1.6 Úspora energie

- Je třeba stále dbát na správný přívod vzduchu a odvětrávání. Nezakrývejte ventilační otvory, příp. mřížky.
- Větrací štěrby nikdy nezakrývejte.
- Přístroj neinstalujte v místě s přímými slunečními paprsky, vedle sporáků, topení či podobných tepelných zdrojů.
- Spotřeba energie závisí na podmínkách instalace, např. na okolní teplotě (viz 1.2 Oblast použití přístroje). Při vyšší okolní teplotě se může spotřeba energie zvýšit.
- Přístroj otvírejte na co nejkratší dobu.
- Čím nižší teplota je nastavena, tím vyšší je spotřeba energie.
- Všechny potraviny uchovávejte dobře zabalené a zakryté. Zamezí se tak tvorbě jinovatky.
- Vkládání horkých jídel: nejprve nechte zchladnout na pokojovou teplotu.

všeobecné bezpečnostní pokyny

1.7 SmartGrid

Podle modelu a vybavení je vaše zařízení připraveno pro technologii budoucnosti "SmartGrid".



SmartGrid je budoucí možnost, jak prostřednictvím inteligentního počítačového proudu dodavatele energie snížit individuální náklady na elektrickou energii. V případě existence přebytků energie, například napájením z obnovitelných zdrojů energie, jsou domácnosti zásobovány cenově výhodným proudem. Mrazničky se SmartGrid-ready jsou předem vybaveny pro tuto technologii budoucnosti. Pomocí příslušného přídavného modulu budete schopni optimalizovat náklady na elektrickou energii.

Více informací o používání, předpokladech a principu činnosti naleznete na internetu na domovské stránce vašeho dodavatele energie a pod www.liebherr.com.

1.8 SmartDevice

Přístroj je připraven pro začlenění do Smart Home a pro rozšířené služby. Prostřednictvím schránky SmartDevice mohou být spuštěny tyto a další volitelné funkce. Aktivace se provádí přes zákaznický portál MyLiebherr.



Poznámka

Schránka SmartDevice je k dostání v [obchodě s domácími nářadím Liebherr](http://home.liebherr.com) (home.liebherr.com).

Bližší informace o dostupnosti, předpokladech a k jednotlivým funkcím najdete na internetu na www.smartdevice.liebherr.com.

2 všeobecné bezpečnostní pokyny

Nebezpečí pro uživatele:

- Tento spotřebič smí používat děti a osoby s omezenými fyzickými, smyslovými nebo duševními schopnostmi nebo nedostatkem zkušeností a znalostí pouze tehdy, když jsou pod dohledem nebo byly do bezpečného zacházení se spotřebičem zaškoleny a chápou nebezpečí z toho vyplývající. Děti si se spotřebičem nesmí hrát. Čištění a uživatelskou údržbu nesmí provádět děti bez dozoru. Děti ve věku 3-8 smějí přístroj plnit a vyprazdňovat. Děti mladší 3 let je třeba držet z dosahu přístroje, nejsou-li pod neustálým dohledem.
- Když se přístroj odpojuje od elektrické sítě, vždy tahejte za zástrčku. Netahejte za kabel.
- V případě závady vytáhněte síťovou zástrčku nebo vypněte pojistku.

- Nepoškodte přívodní kabel. Přístroj neprovazujte s vadným přívodním kabelem.
- Opravy a zásahy do přístroje smí provádět pouze zákaznický servis nebo jiný k tomu vyškolený odborný personál.
- Přístroj montujte, připojujte a likvidujte pouze podle údajů v návodu.
- Návod k obsluze pečlivě uchovejte a předejte případně dalším vlastníkům přístroje.

Nebezpečí požáru:

- Obsažené chladivo (údaje na typovém štítku) je ekologické, ale hořlavé. Unikající chladivo se může vznítit.
 - Nepoškodte potrubní vedení chladicího okruhu.
 - Nemanipulujte ve vnitřním prostoru přístroje se zdroji vznícení.
 - Uvnitř přístroje nepoužívejte elektrické spotřebiče (např. parní čisticí přístroje, topná tělesa, výrobky zmrzliny atd.).
 - Když unikne chladivo: Z blízkosti místa úniku odstraňte otevřený oheň nebo zápalné zdroje. Místnost dobře vyvětrejte. Ohlaste to zákaznickému servisu.
- Do zařízení neukládejte žádné výbušné látky ani spreje s hořlavými hnacími plyny, jako je butan, propan nebo pentan atd. Tyto spreje poznáte podle údajů o obsahu nebo symbolu plamene na obalu. V případě úniku by elektrické součástky mohly tyto plyny zapálit.
- Do blízkosti přístroje se nesmí dostat hořící svíčky, lampy a jiné předměty s otevřeným ohněm, aby nezpůsobily vznícení přístroje.
- Alkoholické nápoje nebo jiné nádoby obsahující alkohol skladujte pouze těsně uzavřené. V případě úniku by elektrické součástky mohly alkohol zapálit.

Nebezpečí spadnutí a převrácení:

- Sokly, zásuvky, dveře apod. nepoužívejte jako stupátka nebo k opírání. To platí zvláště pro děti.

Nebezpečí otravy z jídla:

- Nepožívejte příliš dlouho skladované potraviny.

Nebezpečí omrzlin, pocitu otupění a bolestí:

- Zamezte trvalému kontaktu kůže se studenými povrchy nebo chlazenými/mraženými potravinami nebo učiňte vhodná ochranná opatření, např. používejte rukavice.

Nebezpečí poranění a poškození přístroje:

- Horká pára může způsobit poranění. K odmrazování nepoužívejte elektrická

topidla, parní čisticí přístroje, rozmrazovací spreje, otevřený plamen.

- K odstraňování ledu nepoužívejte ostré předměty.

Nebezpečí přímáčknutí:

- Při otevírání a zavírání dveří nesahejte do závěsu. Mohlo by dojít ke skřípnutí prstů.

Symbole na přístroji:



Symbol může být na kompresoru. Vztahuje se na olej v kompresoru a upozorňuje na toto nebezpečí: Může způsobit smrt, jestliže dojde ke spolknutí nebo vniknutí do dýchacích cest. Toto upozornění je důležité pouze pro recyklaci. Při normálním režimu neexistuje nebezpečí.



Symbol je umístěn na kompresoru a označuje nebezpečí hořlavých látek. Nálepku neodstraňujte.



Tato nebo podobná nálepka se může nacházet na zadní straně přístroje. Vztahuje se na zapěněné panely ve dvířkách a/nebo v plášti. Toto upozornění je důležité pouze pro recyklaci. Nálepku neodstraňujte.

Dodržujte prosím pokyny v ostatních kapitolách.

	NEBEZPEČÍ	označuje bezprostředně nebezpečnou situaci, která může mít za následek úmrtí nebo vážná tělesná zranění, pokud se jí nezamezí.
	VÝSTRAHA	označuje nebezpečnou situaci, která může mít za následek úmrtí nebo vážné tělesné zranění, pokud se jí nezamezí.
	UPOZORNĚNÍ	označuje nebezpečnou situaci, která může mít za následek lehká nebo střední tělesná zranění, pokud se jí nezamezí.
	POZOR	označuje nebezpečnou situaci, která může mít za následek věcné škody, pokud se jí nezamezí.
	Poznámka	označuje užitečné pokyny a tipy.

3 Ovládací a zobrazovací prvky

3.1 Obrazovka Home



Fig. 3

- (1) Sekce Mraznička
- (2) Sekce Menu

- (3) Obrazovka

Obrazovka Home je výstupní zobrazení pro uživatele. Odtud se provádějí všechna nastavení.

Dotykiem na obrazovce lze vyvolávat funkce a měnit hodnoty.

3.2 Struktura ovládání

Pole Mraznička

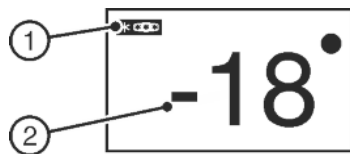


Fig. 4

- (1) Symbol Mraznička
- (2) Ukazatel teploty v mrazničce

V poli Mraznička se zobrazuje nastavená teplota mrazničky.

Je možné provést tato nastavení:

- Nastavení teploty
- Přístroj vypněte, obrazovka zůstane funkční.

Pole Menu

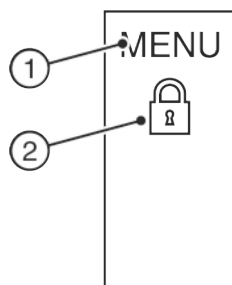


Fig. 5

- (1) Hlavní menu
- (2) Aktivovaná funkce

Pole Menu nabízí přístup k funkcím a nastavením přístroje. Mimoto se zobrazují aktivované funkce.

3.3 Navigace

Přístup k jednotlivým funkcím získáte dotykem na Menu. Po potvrzení funkce nebo nastavení zazní akustický signál. Zobrazení se změní na obrazovku Home.

Ovládání přístroje se provádí prostřednictvím těchto symbolů:



Standby:

Zapnutí přístroje nebo teplotní zóny.

MENU

Menu:

Vyvolání funkce.



Mínus / Plus:

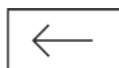
Změna nastavení (např. regulace teploty).



Navigační šipka Doleva / Doprava:

Výběr funkcí a navigace v menu.

Navigačními šipkami lze listovat jednotlivými funkcemi. Po poslední funkci se opět zobrazí první funkce.

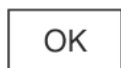


Zpět:

Přerušování výběru.

Zobrazení se změní na nejbližší vyšší úroveň resp. na obrazovku Home.

Uvedení do provozu



OK:
Potvrzení výběru.
Po potvrzení se zobrazení změní na obrazovku Home.



ON / OFF, START / STOP
Aktivace / deaktivace funkce.



Po aktivaci nebo deaktivaci některé funkce se zobrazení změní na obrazovku Home.



RESET:
Resetování časového spínače.



Přístup zákaznického servisu

Upozornění

Jestliže po 1 minutě nedojde k žádnému výběru, zobrazení se změní na obrazovku Home.

3.4 Symboly indikace

Symboly indikace informují o aktuálním stavu přístroje.



Vzestupné šipky:

Teplota se zvyšuje.



Sestupné šipky:

Teplota se snižuje.



Standby:

Přístroj nebo teplotní zóna jsou vypnuty.



Hlášení:

Existují aktivní chybová hlášení a připomínky.

3.5 Funkce přístroje

Je možno aktivovat nebo nastavit tyto volitelné funkce, vysvětlení a možnosti nastavení, (viz 5 Obsluha) :

Symbol

Funkce



SuperFrost*



SabbathMode



Dětská pojistka*



Jednotka teploty



Zobrazení stavu**



Smart Grid**

* Je-li funkce aktivována, zobrazí se v poli Menu příslušný symbol.

Symbol se skryje, když funkce skončí nebo je deaktivována.

4 Uvedení do provozu

4.1 Přeprava přístroje

- ▶ Přístroj přepravujte zabalený.
- ▶ Přístroj přepravujte ve stojaté poloze.
- ▶ Přístroj nepřepravujte sami.

4.2 Ustavení přístroje



VÝSTRAHA

Nebezpečí požáru při vlhkosti!

Když díly vedoucí elektrický proud nebo přírodní elektrický kabel zvlhnou, může dojít ke zkratu.

- ▶ Přístroj je koncipován pro instalaci v uzavřeném prostoru. Přístroj neprovozujte venku, ani ve vlhkých prostorách či v místech se stříkající vodou.



VÝSTRAHA

Nebezpečí požáru z důvodu zkratu!

Pokud se síťový kabel/zástrčka přístroje nebo jiného přístroje dotýká zadní strany přístroje, může dojít k poškození síťového kabelu/zástrčky z důvodu vibrací přístroje a může vzniknout zkrat.

- ▶ Umístěte přístroj tak, aby se nedotýkal zástrčky nebo síťových kabelů.
- ▶ Do zásuvek v oblasti zadní strany přístroje nezapojujte přístroj, ani jiné přístroje.



VÝSTRAHA

Nebezpečí požáru z chladiva!

Obsažené chladivo je ekologické, ale hořlavé. Unikající chladivo se může vznítit.

- ▶ Nepoškodte potrubí chladicího okruhu.



VÝSTRAHA

Nebezpečí požáru a poškození!

- ▶ Na přístroj nepokládejte přístroje produkující teplo, např. mikrovlnnou troubu, opékač topinek apod.!



VÝSTRAHA

Nebezpečí požáru a poškození při zakrytí větracích otvorů!

- ▶ Větrací otvory musí být vždy volné. Je třeba stále dbát na správný přívod vzduchu a odvětrání!

POZOR

Nebezpečí poškození vlivem kondenzátu!

- ▶ Zařízení neinstalujte v bezprostřední blízkosti jiného chladičného nebo mrazicího zařízení.

Poznámka

Je-li postaveno více přístrojů vedle sebe, nechte mezi přístroji vzdálenost 70 mm. Není-li tato vzdálenost dodržena, vytváří se mezi bočními stěnami přístrojů kondenzační voda.

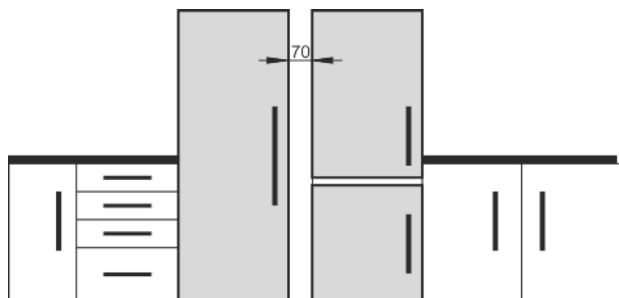


Fig. 6

- Při poškození přístroje ihned - ještě před připojením - informujte dodavatele.
- Podlaha v místě instalace musí být vodorovná a rovná.
- Přístroj neinstalujte v místě s přímými slunečními paprsky, vedle sporáků, topení či podobných tepelných zdrojů.
- Optimálním místem instalace jsou suché a dobře větrané prostory.
- Spotřebič přistavte zadní stranou a při použití dodaných vymezovačů odstupů od stěny (viz dole) vždy těmito vymezovači přímo ke stěně.
- Přístroj se smí posouvat pouze v prázdném stavu.
- Podklad pod přístrojem musí mít stejnou výšku jako okolní podlaha.
- Přístroj neinstalujte bez pomoci.
- Čím více je chladiva v přístroji, tím větší musí být prostor, ve kterém je přístroj umístěn. V příliš malých prostorách může při netěsnosti dojít ke vzniku hořlavé směsi plynu a vzduchu. Na 8 g chladiva musí být prostor pro instalaci velký minimálně 1 m³. Údaje o obsaženém chladivu jsou uvedeny na typovém štítku ve vnitřním prostoru přístroje.

POZOR

Nebezpečí poškození vlivem přípravku na ošetřování nerezových ploch!

Dveře z ušlechtilé oceli a boční stěny z ušlechtilé oceli jsou ošetřeny kvalitní povrchovou úpravou.

Přípravky na ošetřování nerezových ploch napadají povrch.

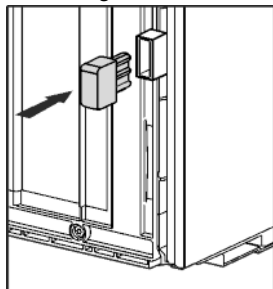


- ▶ **Povrchy dveří a bočních stěn s povrchovou úpravou a lakované povrchy dveří a bočních stěn** otírejte jenom měkkou, čistou utěrkou. Při silném znečištění použijte trochu vody nebo neutrální čisticí prostředek. Případně lze použít také utěrku z mikrovláken.

- ▶ Odstraňte všechny přepravní pojistky.

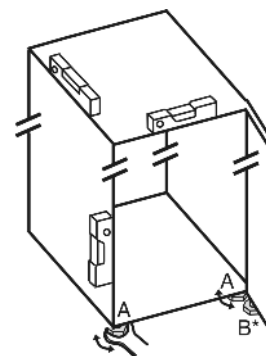
Je třeba použít vymezovače odstupů, aby se dosáhlo deklarované spotřeby energie a aby se zabránilo kondenzátu při vysoké okolní vlhkosti. Tím se zvětší hloubka přístroje o cca 15 mm. Přístroj je bez použití vymezovačů odstupů zcela funkční, má však nepatrně vyšší spotřebu energie.

- ▶ U spotřebiče s přiloženými vymezovači odstupů od stěny namontujte tyto vymezovače na zadní stranu spotřebiče vlevo a vpravo dole.



- ▶ Obal zlikvidujte (viz 4.5 Likvidace obalu) .

- ▶ Přístroj vyrovnejte pomocí přiloženého klíče na seřizovacích nožkách (A) a pomocí vodováhy tak, aby stál pevně a rovně.



Poznámka

- ▶ Čištění spotřebiče (viz 6.3 Čištění přístroje) .

Když se přístroj instaluje ve velmi vlhkém prostředí, může se na vnější straně přístroje tvořit kondenzát.

- ▶ Je třeba dbát na správný přívod vzduchu a větrání v místě instalace!

4.3 Změna strany otvírání dveří

V případě potřeby lze změnit doraz:

Zajistěte, aby byly připraveny tyto nástroje:

- Torx® 25 (T25)
- Torx® 15 (T15)
- Plochý šroubovák
- Vidlicový klíč SW10
- Vodováha
- Přiložený rozvidlený klíč s nástrojem T25
- V případě potřeby elektrický šroubovák
- V případě potřeby dvojitý žebřík
- V případě potřeby druhá osoba pro montážní práce

4.3.1 Demontáž dveří

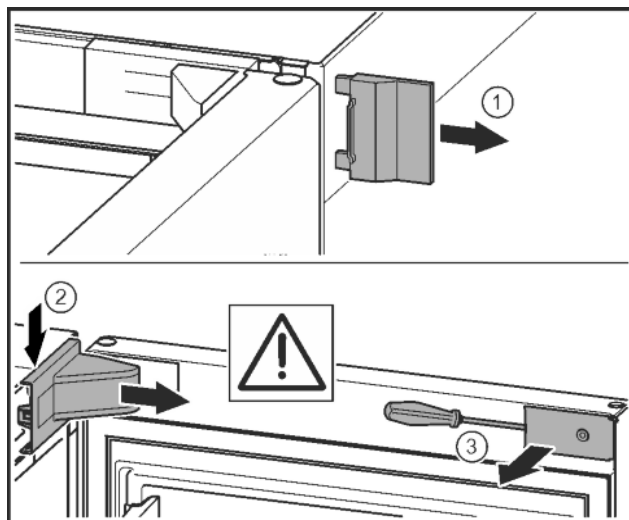


Fig. 7

- ▶ Otevřete dveře.

POZOR

Nebezpečí poškození!

Jestliže se poškodí těsnění dvířek, může dojít k tomu, že se dvířka řádně nedavírají a chlazení pak není dostatečné.

- ▶ Nepoškodte těsnění dvířek šroubovákem!

- ▶ Sejměte vnější kryt. Fig. 7 (1)
- ▶ Odjistěte a uvolněte kryt stojanu ložiska. Sejměte kryt stojanu ložiska. Fig. 7 (2)

Uvedení do provozu

- ▶ Plochým šroubovákem odjistěte lištu a otočte ke straně. *Fig. 7 (3)*

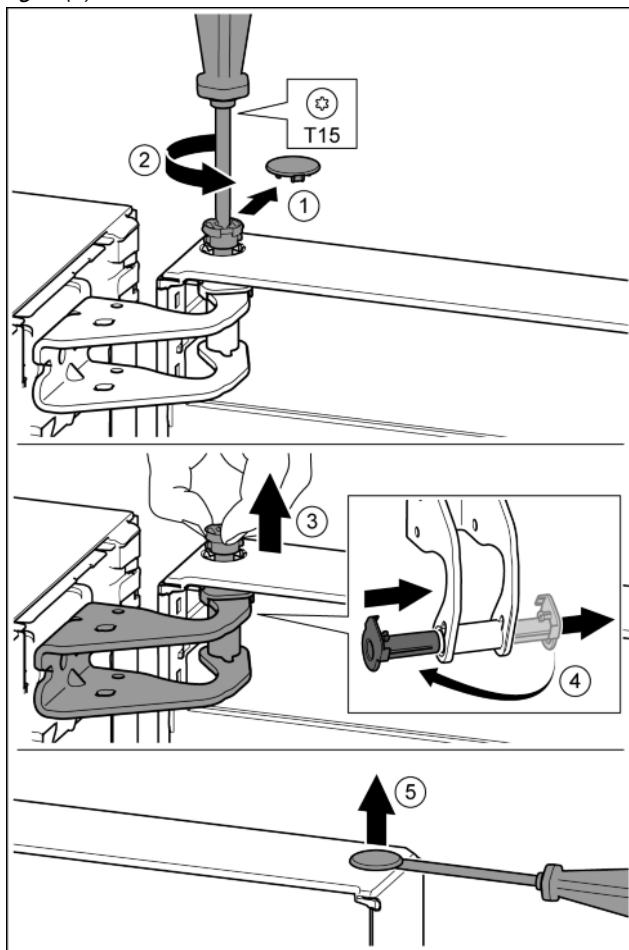


Fig. 8



UPOZORNĚNÍ

Nebezpečí zranění, když se dveře převrátí!

- ▶ Dveře držte pevně.
- ▶ Dveře opatrně odstavte.
- ▶ Bezpečnostní kryt opatrně stáhněte. *Fig. 8 (1)*
- ▶ Šroubovákem T15 o kousek vyšroubujte čep. *Fig. 8 (2)*
- ▶ Dveře držte a čep vytáhněte prsty. *Fig. 8 (3)*
- ▶ Vytáhněte ložiskové pouzdro z vedení. Vložte z druhé strany a zaklapněte. *Fig. 8 (4)*
- ▶ Dveře zvedněte a odložte stranou.
- ▶ Plochým šroubovákem opatrně nadzvedněte zátku z ložiskového pouzdra dveří a vytáhněte ji. *Fig. 8 (5)*

4.3.2 Přemontování horních dílů ložiska

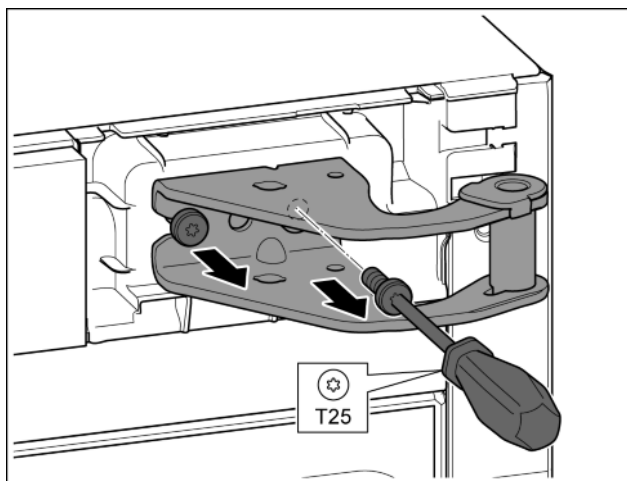


Fig. 9

- ▶ Šroubovákem T25 vyšroubujte oba šrouby.
- ▶ Stojan ložiska zvedněte a odstraňte.

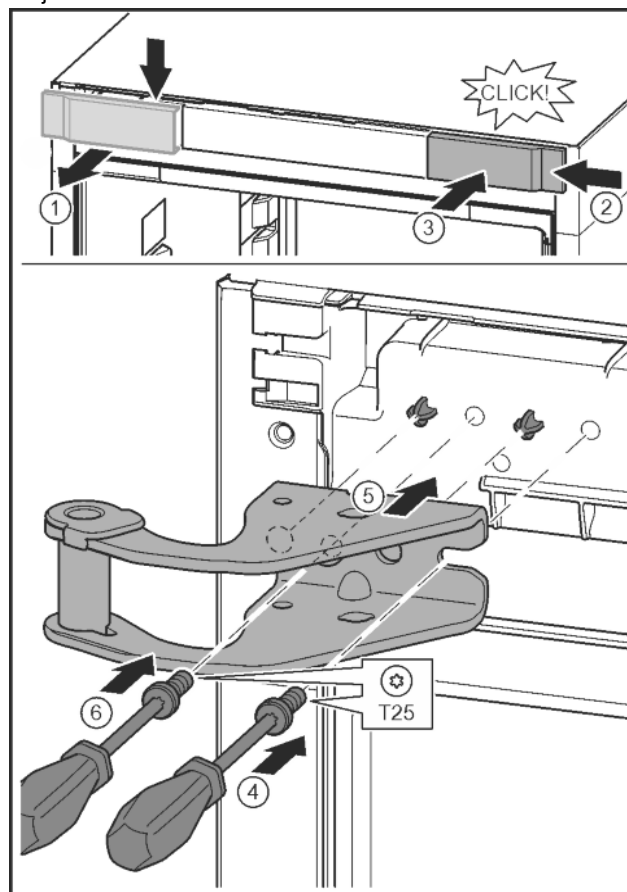


Fig. 10

- ▶ Kryt uvolněte a sejměte do strany. *Fig. 10 (1)*
- ▶ Kryt otočený o 180° zavěste na druhé straně zprava. *Fig. 10 (2)*
- ▶ Zaklapněte kryt. *Fig. 10 (3)*
- ▶ Šroubovákem T25 nasadte šrouby. *Fig. 10 (4)*
- ▶ Nasadte horní stojan ložiska. *Fig. 10 (5)*
- ▶ Čepy jsou v připravených otvorech pro šrouby.
- ▶ Utáhněte šroub. *Fig. 10 (4)*
- ▶ Šroubovákem T25 vložte šroub a utáhněte. *Fig. 10 (6)*

4.3.3 Přemontování spodního dílu ložiska

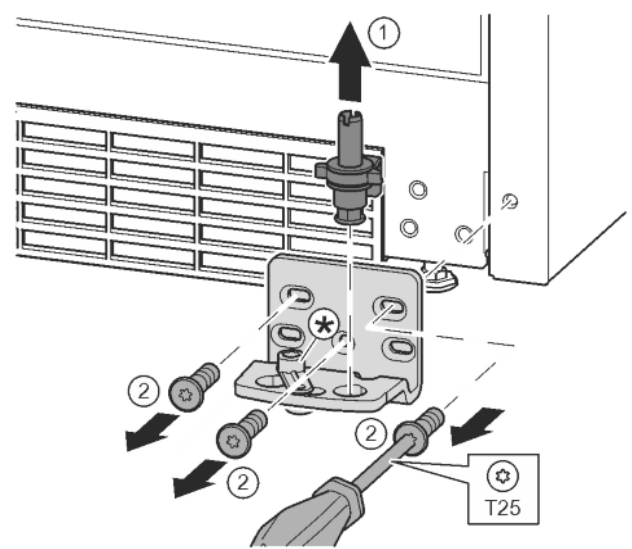


Fig. 11

- ▶ Ložiskový čep celý vytáhněte nahoru. Fig. 11 (1)
- ▶ Šroubovákem T25 vyšroubujte šrouby a sejměte stojan ložiska. Fig. 11 (2)

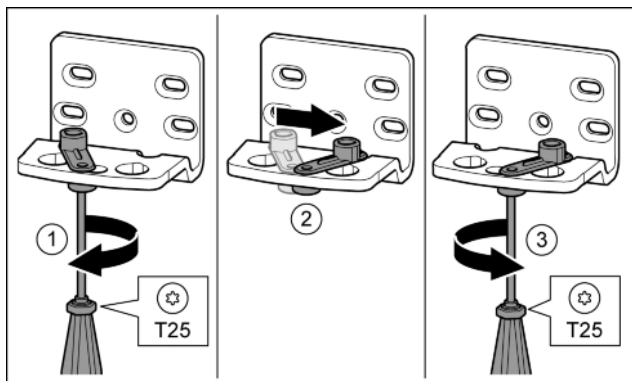


Fig. 12

- ▶ Šroubovákem T25 volně přišroubujte šroub. Fig. 12 (1)
- ▶ Zvedněte pomůcku zavírání dveří a v otvoru ji otočte o 90° doprava. Fig. 12 (2)
- ▶ Šroubovákem T25 šroub pevně utáhněte. Fig. 12 (3)

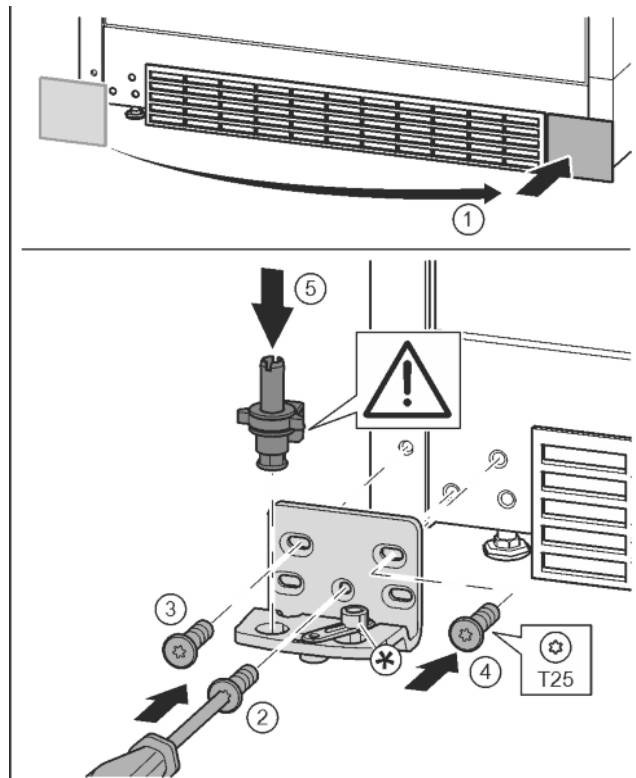


Fig. 13

- ▶ Sejměte kryt a připevněte jej na druhé straně. Fig. 13 (1)
- ▶ Nasadte stojan ložiska na druhé straně a přišroubujte pomocí šroubováku T25. Začněte šroubem 2 dole uprostřed. Fig. 13 (2)
- ▶ Pevně utáhněte šroub 3 a 4. Fig. 13 (3, 4)
- ▶ Zcela vložte ložiskový čep. Přitom dávejte pozor, aby zajišťovací vačka směřovala dozadu. Fig. 13 (5)

4.3.4 Přemontování dílů ložiska dveří

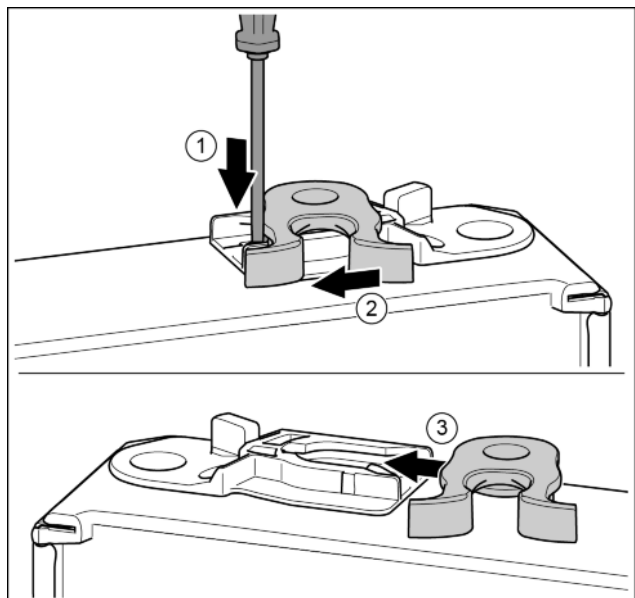


Fig. 14

- ▶ Spodní strana dveří směřuje nahoru: Dveře otočte.
- ▶ Plochým šroubovákem přitlačte lamelu dolů. Fig. 14 (1)
- ▶ Vytáhněte petlici z vedení. Fig. 14 (2)
- ▶ Petlici zasuňte do vedení na druhé straně. Fig. 14 (3)
- ▶ Horní strana dveří směřuje nahoru: Dveře otočte.

Uvedení do provozu

4.3.5 Přemontování madel

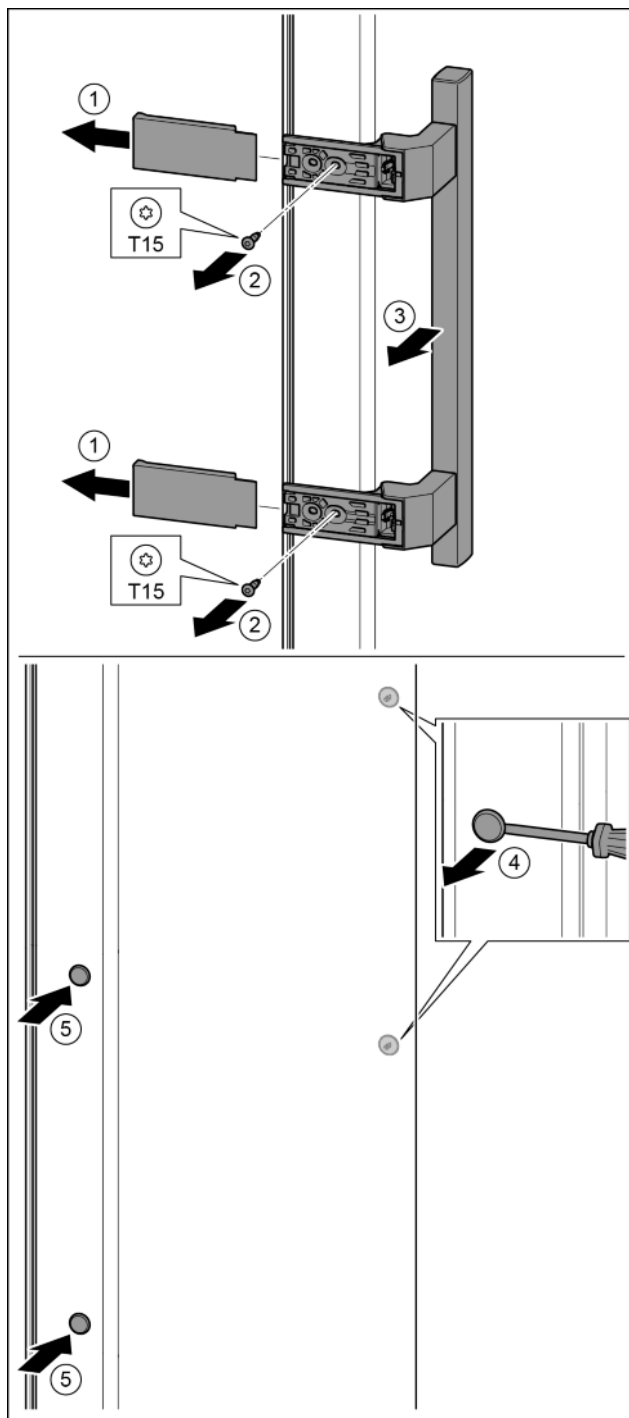


Fig. 15

- ▶ Stáhněte kryt. Fig. 15 (1)
- ▶ Šroubovákem T15 vyšroubujte šrouby. Fig. 15 (2)
- ▶ Sejměte madlo. Fig. 15 (3)
- ▶ Postranní zátku opatrně plochým šroubovákem nadzvedněte a vytáhněte. Fig. 15 (4)
- ▶ Zátku opět vložte na druhé straně. Fig. 15 (5)

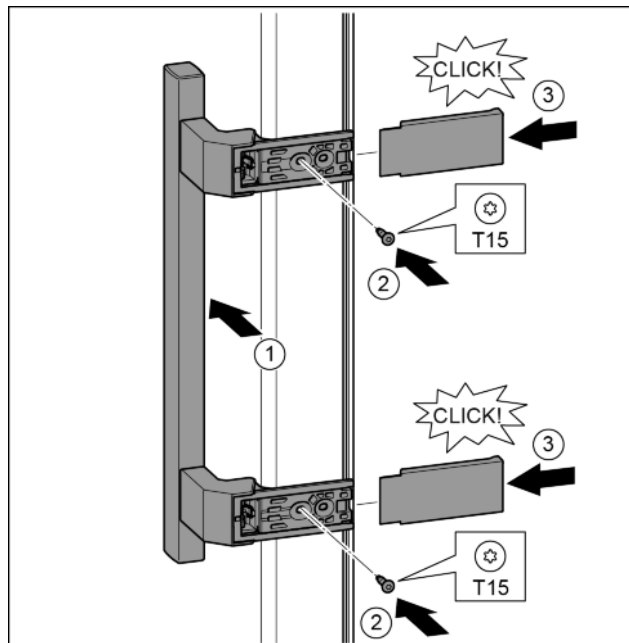


Fig. 16

- ▶ Nasad'te madlo na protilehlé straně. Fig. 16 (1)
- ▶ Otvory pro šrouby musí ležet přesně nad sebou.
- ▶ Šroubovákem T15 pevně utáhněte šrouby. Fig. 16 (2)
- ▶ Kryty bočně nasad'te a nasuňte. Fig. 16 (3)
- ▶ Dávejte pozor na správné zaklesnutí.

4.3.6 Montáž dveří

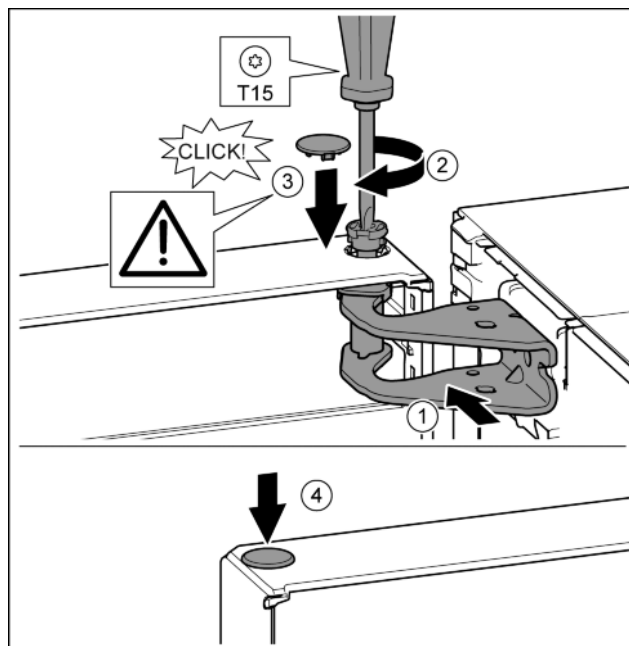


Fig. 17

- ▶ Dveře usad'te na spodním ložiskovém čepu.
- ▶ Dveře nahoře vyrovnějte s otvorem ve stojanu ložiska. Fig. 17 (1)
- ▶ Vložte čep a pevně jej utáhněte šroubovákem T15. Fig. 17 (2)
- ▶ K zajištění dveří namontujte bezpečnostní kryt: Bezpečnostní kryt nasad'te a zkontrolujte, zda přiléhá na dveře. V opačném případě čep zcela zasuňte. Fig. 17 (3)
- ▶ Vložte zátku. Fig. 17 (4)

4.3.7 Vyrovnání dveří



VÝSTRAHA

Nebezpečí zranění vypadávajícími dvířky!
Pokud nejsou díly ložiska pevně přišroubovány, mohou dvířka vypadnout. To může vést k vážným zraněním. Dvířka se navíc řádně nedovírají, takže chlazení pak není dostatečné.

- ▶ Stojany ložiska přišroubujte s 4 Nm.
- ▶ Zkontrolujte všechny šrouby a příp. je dotáhněte.
- ▶ Dveře případně pomocí obou podélných děr ve spodním stojanu ložiska vyrovnejte tak, aby lícovaly se skříní přístroje. Příloženým nástrojem T25 k tomu vyšroubujte prostřední šroub ve spodním stojanu ložiska. Nástrojem T25 nebo šroubovákem T25 zbývající šrouby trochu povolte a vyrovnejte přes podélné otvory.
- ▶ Podepření dveří: Seřizovací nožku pomocí vidlicového klíče SW10 dole na stojanu ložiska vyšroubujte, až přilehne na podlahu, pak šroubujte dále o 90°.

4.3.8 Připevnění krytů

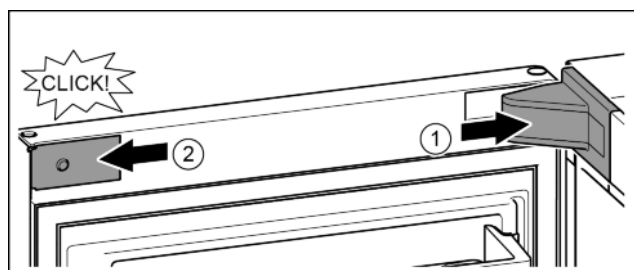


Fig. 18

Dveře jsou otevřené o 90°.

- ▶ Nasadíte a zaklapnete kryt stojanu ložiska, příp. opatrně přitlačte od sebe. Fig. 18 (1)
- ▶ Z boku nasadíte záslepku a zaklapnete. Fig. 18 (2)

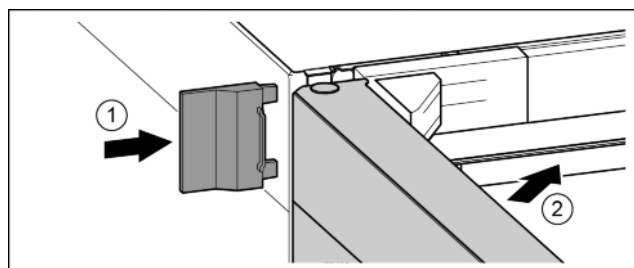


Fig. 19

- ▶ Vnější kryt nasuňte. Fig. 19 (1)
- ▶ Zavřete horní dveře. Fig. 19 (2)

4.4 Zasunutí do kuchyňské linky

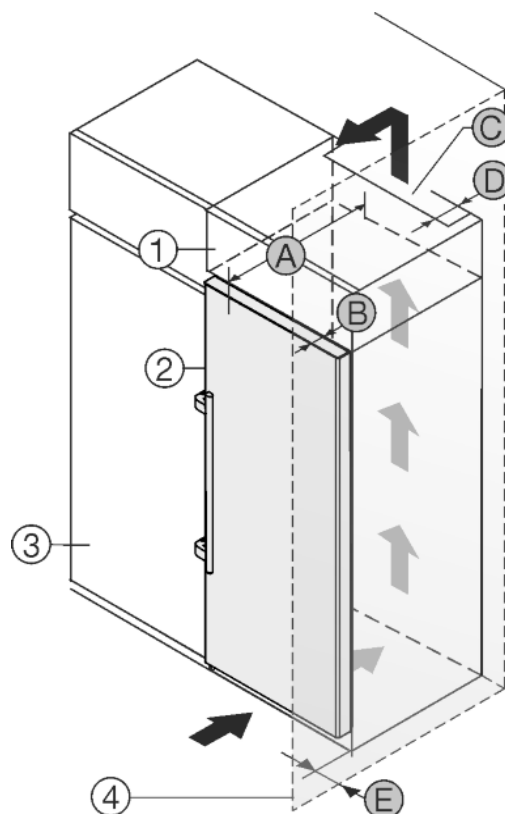


Fig. 20

A [mm]	B [mm]	C [cm ²]	D [mm]	E [mm]
750 x	65	min. 350	min. 50	min. 46

* Při použití vymezovačů odstup od stěny se rozměr zvětší o 15 mm (viz 4.2 Ustavení přístroje).

Rozměry platí pro úhel otevření 90°. Rozměry odstupů se liší podle úhlu otevření.

Přístroj lze zabudovat do kuchyňských skříní. K vyrovnání přístroje Fig. 20 (2) na výšku kuchyňské linky lze na přístroj nasadit nástavec Fig. 20 (1).

Přístroj lze instalovat přímo vedle kuchyňské skříňky Fig. 20 (3). Aby bylo možné dvířka plně otevřít, musí přístroj přesahovat o hloubku Fig. 20 (B) vůči přední linii kuchyňské skříňky. V závislosti na hloubce kuchyňských linek a použití vymezovačů odstup od stěny může přístroj vyčnívat dále.

POZOR

Nebezpečí poškození přehřátím v důsledku nedostatečného větrání!

Při nedostatečném větrání se může poškodit kompresor.

- ▶ Dbejte na dostatečné větrání.
- ▶ Dodržujte požadavky na větrání.

Požadavky na větrání:

- Žebra na zadní straně přístroje slouží k dostatečnému větrání. V koncové poloze nesmějí být v prohlubních nebo otvorech.
- Na zadní straně nástavné skříňky musí být větrací šachta hluboká Fig. 20 (D) přes celou šířku nástavné skříňky.
- Pod stropem místnosti musí být dodržen ventilační průřez Fig. 20 (C).
- Čím větší je ventilační průřez, tím úsporněji zařízení funguje.

Pokud je přístroj se závěsy instalován vedle stěny Fig. 20 (4), musí být dodržena vzdálenost Fig. 20 (E) mezi přístrojem a stěnou. To odpovídá přesahu madla při otevřených dvířkách.

Uvedení do provozu

4.5 Likvidace obalu



VÝSTRAHA

Nebezpečí udušení balicím materiálem a fólií!
▶ Nenechte děti, aby si hrály s balicím materiálem.

Obal je vyroben z recyklovatelného materiálu:

- Vlnitá lepenka/lepenka
 - Díly z napěněného polystyrénu
 - Fólie a sáčky z polyetylenu
 - Stahovací pásky z polypropylénu
 - přibitý dřevěný rám s podložkou z polyetylenu*
- ▶ Balicí materiál dopravte na oficiální sběrné místo.



4.6 Připojení spotřebiče



VÝSTRAHA

Nesprávné připojení!
Nebezpečí požáru.
▶ Nepoužívejte prodlužovací kabely.
▶ Nepoužívejte rozvodné lišty.

POZOR

Nesprávné připojení!
Poškození elektroniky.
▶ Nepoužívejte samostatný střídač.
▶ Nepoužívejte energeticky úspornou zástrčku.

Poznámka

Používejte pouze dodané přívodní kabely.
▶ U zákaznického servisu je možno objednat delší přívodní kabel.

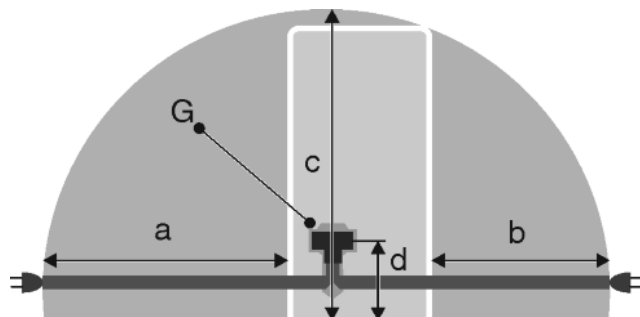


Fig. 21

a	b	c	d	G
~ 1750 mm	~ 1350 mm	~ 2100 mm	~ 200 mm	Zástrčka spotřebiče

Zajistěte, aby byly splněny následující předpoklady:

- Druh proudu a napětí na místě instalace odpovídají údajům na typovém štítku (viz 1 Celkový pohled na přístroj) .
- Zásuvka má předpisové uzemnění a elektrické jištění.
- Vybavovací proud pojistky je mezi 10 a 16 A.
- Zásuvka je lehce přístupná.
- Zásuvka leží mimo oblast zadní stěny spotřebiče v dané oblasti Fig. 21 (a, b, c).
- ▶ Zkontrolujte elektrické připojení.
- ▶ Zástrčku spotřebiče Fig. 21 (G) zastrčte na zadní straně spotřebiče. Dávejte pozor na správné zaklesnutí.
- ▶ Síťovou zástrčku připojte na napájecí zdroj.
- ▷ Na obrazovce se objeví logo Liebherr.
- ▷ Zobrazení přejde do symbolu Standby.

4.7 Zapnutí spotřebiče

Poznámka

Je-li aktivován předváděcí režim, objeví se na obrazovce Home DEMO.
▶ Deaktivování předváděcího režimu (viz 7 Poruchy) .

Poznámka

Výrobce doporučuje:
▶ Mražené výrobky vkládejte při teplotě -18 °C nebo nižší.

Přístroj zapojte a zapněte cca 8 hodiny před prvním vložením potravin.

4.7.1 Zapnutí přístroje

Jestliže se symbol Standby zobrazuje přes celou obrazovku:

- ▶ Stiskněte symbol Standby.
- ▷ Přístroj je zapnutý. Zobrazení se změní na obrazovku Home.
- ▷ Přístroj se nastaví na zobrazenou teplotu. To znázorňují sestupné šipky.

Je-li v poli Mraznička zobrazen symbol Standby:

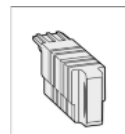
- ▶ Stiskněte symbol Standby.
- ▷ Přístroj je zapnutý.
- ▷ Přístroj se nastaví na zobrazenou teplotu. To znázorňují sestupné šipky.

Jestliže je obrazovka černá:

- ▶ Dotkněte se obrazovky.
- ▷ Na celé obrazovce se objeví symbol Standby.
- ▶ Stiskněte symbol Standby.
- ▷ Přístroj je zapnutý. Zobrazení se změní na obrazovku Home.
- ▷ Přístroj se nastaví na zobrazenou teplotu. To znázorňují sestupné šipky.

4.8 Schránka SmartDevice

Schránka SmartDevice: Návod k uvedení do provozu www.smartdevice.liebherr.com/install



Pokud je **schránka SmartDevice (SDB)** správně nasazená, zobrazí se níže zobrazené menu. Přístroj je dodáván s aktivovaným WLAN.

K zobrazení dalších funkcí Wifi otevřete menu Wifi.



Fig. 22

- ▶ Klikněte na nápis **WIFI**.
- ▷ Otevře se menu **WIFI**.

WIFI zapnout/vypnout

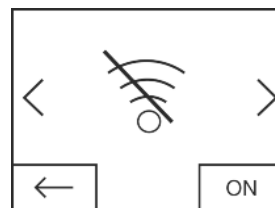


Fig. 23

- ▶ Tlačítkem dole vpravo v menu aktivujete nebo deaktivujete **WIFI**
- ▷ Tlačítko na OFF = **WIFI** je deaktivovaná.
- ▷ Tlačítko na ON = **WIFI** je aktivovaná.

WIFI INFO

Zobrazte stav **schránky SmartDevice**.

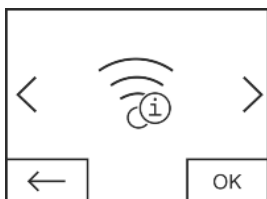


Fig. 24

- ▶ Stiskněte tlačítko **OK**.
- ▷ Otevře se zobrazení **WIFI INFO**.
- ▷ Je možné zobrazit následující stavy:

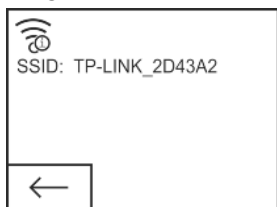


Fig. 25

- ▷ SSID: ***WPS*** = **Schránka SmartDevice** bude na 3 min v **režimu WPS**. Je možné navázat automatické spojení se **schránkou SmartDevice** pomocí routeru.
- ▷ SSID: LHSDB_XXXXXXXX = **Schránka SmartDevice** bude po 30 min v **manuálním režimu spojení**. **Schránka SmartDevice** vysílá vlastní síť, se kterou je možné se spojit za účelem předání dat WLAN.
- ▷ SSID: prázdné = **Schránka SmartDevice** je v **režimu Sleep**. Proveďte prosím **reset WIFI** a spojte vaši **schránku SmartDevice** s domácí sítí
- ▷ SSID: TP-LINK_2D43A2 nebo Fritz!Box7069 = **Schránka SmartDevice** je spojena s domácí sítí.

WIFI RESET

Resetujte **schránku SmartDevice** do základního nastavení.

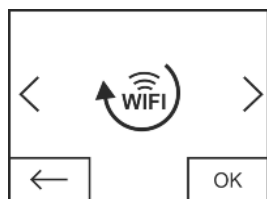


Fig. 26

- ▶ Potvrďte pomocí **OK**.
- ▷ **Schránka SmartDevice** se resetuje do základního nastavení.

Indikace stavu pro Wifi na obrazovce Home

Stav: **WiFi on & connected**

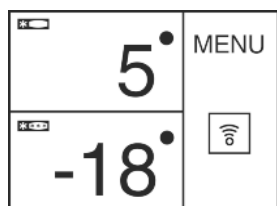


Fig. 27

- ▶ **Indikace Wifi** je bílá.
- ▷ Wifi je zapnutá.
- ▷ Je navázáno spojení mezi domácí sítí a serverem Liebherr.

Stav: **WiFi on & connecting**

- ▶ **Indikace Wifi** zobrazuje hodinovou ručičku.

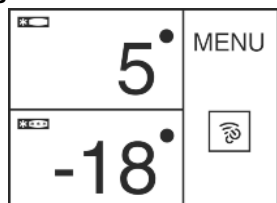


Fig. 28

- ▷ Wifi je zapnutá.
- ▷ Není navázáno spojení s vaší domácí sítí a/nebo se serverem Liebherr.

Stav: **WiFi on & disconnected**

- ▶ **Indikace Wifi** zobrazuje výstražný symbol.

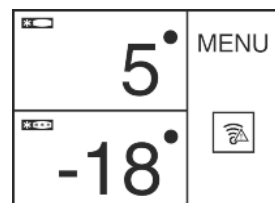


Fig. 29

- ▷ Wifi je zapnutá.
- ▷ **Schránka SmartDevice** buď není spojena s žádnou sítí, nebo je sice **schránka SmartDevice** s některou sítí spojena, ovšem síť nebyla nalezena, např. noční vypnutí.

4.9 Aktivace časového spínače Vyčistit větrací mřížku

Pro zajištění dostatečného větrání se musí větrací mřížka alespoň jednou ročně vyčistit. Je možno aktivovat časový spínač pro připomenutí.

- ▶ Stiskněte menu.
- ▶ Tiskněte navigační šipky, dokud se nezobrazí větrací mřížka.
- ▶ Stiskněte symbol Větrací mřížka.
- ▶ Stiskněte ON.
- ▷ Časový spínač je aktivovaný. Po uplynutí daného intervalu vyzve hlášení k vyčištění větrací mřížky.



5 Obsluha

5.1 Změna jednotky teploty

Zobrazení teploty lze změnit ze °C na °F.

- ▶ Stiskněte menu.
- ▶ Tiskněte navigační šipky, dokud se nezobrazí °C.
- ▶ Stiskněte °F.
- ▷ Teplota se zobrazuje ve °F.



Přechod z °F na °C se provádí obdobně.

5.2 Dětská pojistka

Pomocí dětské pojistky lze zajistit, že děti při hraní přístroj nedopatřením nevypnou.



5.2.1 Zapnutí dětské pojistky

- ▶ Stiskněte menu.
- ▶ Tiskněte navigační šipky, dokud se nezobrazí dětská pojistka.
- ▶ Stiskněte ON.
- ▷ Dětská pojistka je zapnutá.



5.2.2 Vypnutí dětské pojistky

- ▶ Stiskněte menu.
- ▶ Tiskněte navigační šipky, dokud se nezobrazí dětská pojistka.
- ▶ Stiskněte OFF.
- ▷ Dětská pojistka je vypnutá.



5.3 SabbathMode

Tato funkce splňuje náboženské požadavky na sabat, příp. na židovské svátky. Je-li SabbathMode aktivován, jsou některé funkce řídicí elektroniky vypnuté. Po nastavení SabbathMode se už dál nemusíte starat o kontrolky, číslice, symboly, indikátory, hlášení alarmů a ventilátory. Cyklus rozmrazování pracuje pouze v zadaném době, bez ohledu na používání chladničky. Po výpadku sítě přístroj samočinně přepne zpět na SabbathMode.

Seznam přístrojů, certifikovaných podle Star-K najdete na adrese www.star-k.org/appliances.



VÝSTRAHA

Nebezpečí otravy z jídla!

Dojde-li k výpadku sítě, když je aktivován SabbathMode, toto hlášení se neuloží. Po skončení výpadku sítě pracuje přístroj dál v SabbathMode. Když je tento ukončen, nebude v ukazateli teploty vydáno žádné hlášení o výpadku sítě.

Jestliže během SabbathMode došlo k výpadku proudu:

► Zkontrolujte kvalitu potravin. Nepožívejte potraviny, které se rozmrazily!

- Všechny funkce jsou zablokované až na vypnutí SabbathMode.
- Pokud jsou funkce SuperFrost, SuperCool, Ventilace atd. zapnuté, když se zapíná SabbathMode, zůstanou aktivní.
- Nejsou vydávány žádné akustické signály a v ukazateli teploty se nezobrazují žádná varování/nastavení (např. teplotní alarm, dveřní alarm)
- Vnitřní osvětlení je deaktivované.

5.3.1 Zapnutí SabbathMode

- Stiskněte menu.
- Tiskněte navigační šipky, dokud se nezobrazí SabbathMode.
- Stiskněte ON.
- ▷ SabbathMode je zapnutý. Na obrazovce se zobrazí pouze symbol SabbathMode.



SabbathMode se po 120 hodinách automaticky vypne, jestliže předtím nebyl vypnut ručně. Zobrazení se změní na obrazovku Home.

5.3.2 Vypnutí SabbathMode

- Dotkněte se obrazovky.
- Stiskněte OFF.
- ▷ SabbathMode je vypnutý.



5.4 Mražení potravin

Během 24 hodin lze zmrazit maximálně tolik kg čerstvých potravin, kolik je uvedeno na typovém štítku jako (viz 1 Celkový pohled na přístroj) údaj „Mrazičící výkon ... kg/24h“.

Nejvyšší zásuvku lze zatížit na max. 15 kg, nejnižší zásuvku na max. 15 kg, ostatní zásuvky mohou být zatíženy vždy max. na 25 kg.

Desky lze zatížit vždy 55 kg mražených výrobků.

Po zavření dveří se vytvoří podtlak. Po zavření počkejte asi 1 minutu, pak lze dveře zase snadno otevřít.



UPOZORNĚNÍ

Nebezpečí zranění skleněnými střepy!

Láhve a plechovky s nápoji mohou při mražení prasknout. To platí zvláště pro nápoje sycené oxidem uhličitým.

► Láhve a plechovky s nápoji nemrazte!

Aby potraviny rychle promrzly i uvnitř, nepřekračujte následující množství v jednom balení:

- Ovoce, zelenina do 1 kg
- Maso do 2,5 kg
- Potraviny zabalte do sáčků na mrazení, plastových, kovových nebo hliníkových nádob k opakovanému použití po jednotlivých porcích.

5.5 Doba skladování

Orientační hodnoty délky uskladnění různých druhů potravin v mrazničce:

Zmrzlina	2 až 6 měsíců
Salám, šunka	2 až 6 měsíců
Chléb, pečivo	2 až 6 měsíců
Zvěřina, vepřové maso	6 až 10 měsíců
Ryby, tučné	2 až 6 měsíců
Ryby, libové	6 až 12 měsíců
Sýry	2 až 6 měsíců
Drůbež, hovězí maso	6 až 12 měsíců
Zelenina, ovoce	6 až 12 měsíců

Uvedené doby skladování jsou orientační hodnoty.

5.6 Rozmrazování potravin

- v chladničce
- v mikrovlnné troubě
- v troubě/horkovzdušné troubě
- při pokojové teplotě
- Vyjměte jenom tolik potravin, kolik spotřebujete. Rozmražené potraviny zpracujte co nejdříve.
- Rozmražené potraviny opět zmrazujte pouze výjimečně.

5.7 Nastavení teploty

Teplota závisí na těchto faktorech:

- četnost otvírání dveří
- doba otvírání dveří
- okolní teplota v místě instalace
- druh, teplota a množství potravin

Teplotu lze nastavit od -28 °C do -14 °C.

Doporučené nastavení teploty: -18 °C

- Stiskněte pole Mraznička.
- ▷ Zobrazí se tato obrazovka:



Fig. 30

Nastavení vyšší teploty:

- Stiskněte Plus.

Nastavení nižší teploty:

- Stiskněte Mílus.

Při volbě nejnižší teploty se deaktivuje symbol Mílus.

Po volbě nejvyšší teploty se novým stisknutím deaktivuje symbol Plus. Na displeji se zobrazí symbol Standby.

- Žádanou teplotu potvrďte pomocí OK.
- ▷ Zobrazení se změní na obrazovku Home.
- ▷ Zobrazí se zvolená teplota.
- ▷ Vzestupné resp. sestupné šipky ukazují změnu teploty. Po dosažení požadované teploty se šipky skryjí.

5.8 Zobrazení stavu*

Se zobrazením stavu můžete rozpoznat stav přístroje při zavřených dveřích. Když jsou dveře otevřené, je zobrazení stavu neaktivní.



Stav	Popis
Modré světlo	Přístroj pracuje bezvadně.
Červené pulzující světlo	Teplotní alarm (viz 8.2 Teplotní alarm) Chyba přístroje (viz 8.4 Chyba přístroje)

5.8.1 Zapnutí indikátoru stavu

- ▶ Stiskněte menu.
- ▶ Tiskněte navigační šipku, dokud se nezobrazí indikátor stavu.
- ▶ Stiskněte ON.
- ▷ Indikátor stavu je zapnutý.



5.8.2 Vypnutí indikátoru stavu

- ▶ Stiskněte menu.
- ▶ Tiskněte navigační šipku, dokud se nezobrazí indikátor stavu.
- ▶ Stiskněte OFF.
- ▷ Indikátor stavu je vypnutý.



5.9 SuperFrost

Pomocí této funkce lze čerstvé potraviny rychle promrazit až do středu. Přístroj pracuje s maximálním chladicím výkonem, přitom mohou být hluky chladicího agregátu přechodně trochu hlasitější.



Během 24 hodin lze zmrazit maximálně takové množství čerstvých potravin, jaké je uvedeno na typovém štítku jako údaj „Mrazicí výkon ... kg/24h“. Toto maximální zmrazitelné množství se liší u jednotlivých modelů a klimatických tříd.

Podle toho, kolik čerstvých potravin se má zmrazit, musíte včas zapnout SuperFrost: při malém množství mražených potravin cca 6h, při maximálním množství mražených potravin 24h před jejich uskladněním.

Potraviny zabalte a pokud možno je rozložte vedle sebe. Mražené potraviny se nesmí dostat do kontaktu s již zmraženými výrobky, aby nedošlo tak k jejich částečnému rozmrazení.

SuperFrost nemusíte zapínat v těchto případech:

- vkládáte již zmražené výrobky
- při mražení do cca 1 kg čerstvých potravin denně

5.9.1 Zapnutí SuperFrost

- ▶ Stiskněte menu.
- ▶ Tiskněte navigační šipky, dokud se nezobrazí SuperFrost.
- ▶ Stiskněte ON.
- ▷ SuperFrost je zapnutý.
- ▷ Mrazicí teplota klesá, zařízení pracuje na maximální chladicí výkon.
- Při malém množství mražených potravin:
- ▶ Počkejte asi 6 hodin.
- ▶ Zabalené potraviny vložte do horních zásuvek.
- Při maximálním množství mražených potravin (viz typový štítek):
- ▶ Počkejte asi 24 hodin.
- ▶ Horní zásuvky vytáhněte a potraviny položte přímo na horní úložné plochy.
- ▷ SuperFrost se nejpozději po cca 65 h automaticky vypne.
- ▷ Symbol SuperFrost se skryje.
- ▶ Potraviny vložte do zásuvek a zase je zasuňte.
- ▷ Přístroj pracuje dále v normálním režimu.



5.9.2 Vypnutí SuperFrost

- ▶ Stiskněte menu.
- ▶ Tiskněte navigační šipky, dokud se nezobrazí SuperFrost.
- ▶ Stiskněte OFF.
- ▷ SuperFrost je vypnutý.

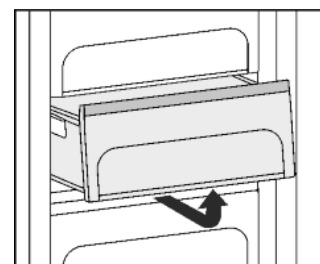


5.10 Zásuvky

Poznámka

Když je větrání nedostatečné, spotřeba energie stoupá a chladicí výkon se snižuje.

- ▶ Větrací štěrby uvnitř na zadní stěně nezakrývejte!

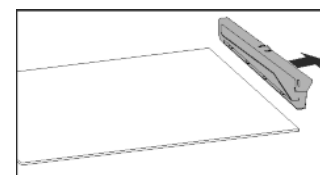


- ▶ Pro uchování mražených výrobků přímo na policích: Zásuvku vzadu nadzvedněte a vytáhněte dopředu.

5.11 Police

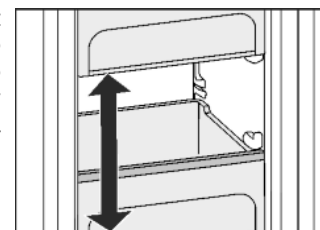
5.11.1 Přemístění polic

5.11.2 Demontáž polic



5.12 VarioSpace

Kromě zásuvek můžete vyjmout i police. Tak získáte místo pro velké kusy potravin jako drůbež, maso, velké kusy zvěřiny a vysoké kusy pečiva a lze je pak zmrazit a dále zpracovávat celé.



- ▶ Nejvyšší zásuvku lze zatížit na max. 15 kg, nejnižší zásuvku na max. 15 kg, ostatní zásuvky mohou být zatíženy vždy max. na 25 kg.
- ▶ Desky lze zatížit vždy 55 kg mražených výrobků.

5.13 Miska na kostky ledu

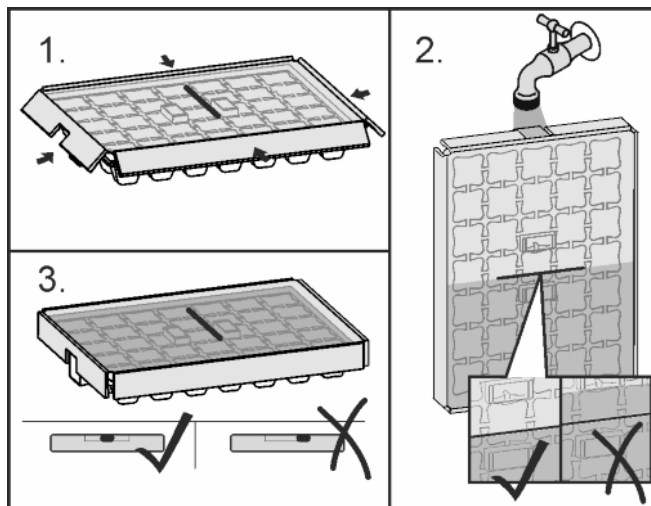


Fig. 31

Když voda zmrzla:

- ▶ Formu na kostky ledu krátce podržte pod teplou vodou.
- ▶ Odeberte víko.
- ▶ Konce misky na kostky ledu lehce otočte v opačném směru a kostky ledu uvolněte.

Rozložení misky na kostky ledu

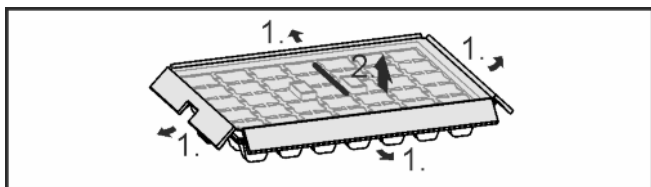


Fig. 32

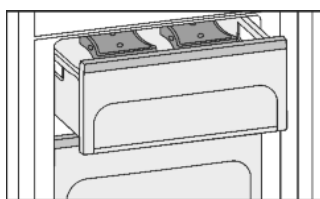
- ▶ Misku na kostky ledu lze pro čištění rozebrat.

5.14 Akumulátor chladu

Akumulátory chladu zabrání příliš rychlému nárůstu teploty při výpadku elektrického proudu.

5.14.1 Použití akumulátorů chladu

- ▶ Akumulátory chladu položte pro úsporu místa do zásuvky na bylinky a bobuloviny.
- ▶ Zmrazené akumulátory chladu položte do horní přední části mrazicího prostoru na mražené potraviny.



6 Údržba

6.1 Odmrazování s NoFrost

Systém NoFrost provádí odmrazování automaticky.

Vlhkost se sráží na výparníku a periodicky se odmrazuje a odpařuje.

- ▶ Příklad: Přístroj se nemusí odmrazovat ručně.

6.2 Čištění větrací mřížky

Větrací mřížka zajišťuje bezvadné fungování přístroje díky optimálnímu větrání a odvětrávání.

- ▶ Větrací mřížku pravidelně vysávejte vysavačem.
- ▶ Nečistoty, které se nevysají, odstraňte vlhkým hadříkem.

V případě aktivovaného časového spínače vyzve hlášení na indikátoru k čištění. Na obrazovce se zobrazí Čištění větrací mřížky.

- ▶ Stiskněte symbol Čištění větrací mřížky.
- ▷ Zobrazení se změní na obrazovku Home.

Dokud není čištění provedeno a potvrzeno, může se hlášení stisknutím pole Menu znovu zobrazit (viz 8 Hlášení).

Potvrzení čištění větrací mřížky

- ▶ Stiskněte menu.
- ▶ Tiskněte navigační šipky, dokud se nezobrazí větrací mřížka.
- ▶ Stiskněte symbol Větrací mřížka.
- ▶ Tiskněte navigační šipky, dokud se nezobrazí Čištění větrací mřížky.
- ▶ Stiskněte RESET.
- ▷ Časový spínač je resetovaný. Interval čištění začíná od začátku.

Deaktivace časového spínače

Jestliže se má vypnout funkce připomínání, je možno časový spínač deaktivovat.

- ▶ Stiskněte menu.
- ▶ Tiskněte navigační šipky, dokud se nezobrazí větrací mřížka.
- ▶ Stiskněte symbol Větrací mřížka.
- ▶ Stiskněte OFF.
- ▷ Časový spínač je deaktivovaný.

6.3 Čištění přístroje

Přístroj pravidelně čistěte.



VÝSTRAHA

- ▶ Nebezpečí zranění a poškození horkou párou! Horká pára může způsobit popáleniny a poškodit povrchy.
- ▶ Nepoužívejte parní čisticí přístroje!

POZOR

Špatné čištění přístroji škodí!

- ▶ Používejte nekoncentrovaný čisticí prostředek.
- ▶ Nepoužívejte škrábající nebo abrazivní houbičky nebo drátěnky.
- ▶ Nepoužívejte ostré abrazivní čisticí prostředky obsahující písek, chloridy nebo kyseliny.
- ▶ Nepoužívejte chemická rozpouštědla.
- ▶ Nepoškodte a neodstraňujte typový štítek na vnitřní straně přístroje. Je důležitý pro zákaznický servis.
- ▶ Kabel ani jiné díly se nesmí utrhnout, přelomit ani poškodit.
- ▶ Vodu při mytí nenechte proniknout do drážky pro odvod kondenzátu, větracích mřížek a elektrických dílů.
- ▶ Používejte měkké čisticí utěrky a univerzální čisticí prostředek s neutrální hodnotou pH.
- ▶ Ve vnitřním prostoru zařízení používejte pouze čisticí a ošetřovací prostředky, které neškodí potravinám.

- ▶ Přístroj vyprázdněte.
- ▶ Vytáhněte zástrčku ze sítě.



- ▶ Vnější a vnitřní plochy z plastu čistěte ručně vlažnou vodou s trochou mycího prostředku.
- ▶ Lakované boční stěny otírejte jenom měkkou, čistou utěrkou. Při silném znečištění použijte vlažnou vodu s neutrálním čisticím prostředkem.

POZOR

Nebezpečí poškození vlivem přípravku na ošetřování nerezových ploch!

Dveře z ušlechtilé oceli a boční stěny z ušlechtilé oceli jsou ošetřeny kvalitní povrchovou úpravou.

Přípravky na ošetřování nerezových ploch napadají povrch.



- ▶ **Povrchy dveří a bočních stěn s povrchovou úpravou a lakované povrchy dveří a bočních stěn** otírejte jenom měkkou, čistou utěrkou. Při silném znečištění použijte trochu vody nebo neutrální čisticí prostředek. Případně lze použít také utěrku z mikrovláken.

Písmo na lakovaných površích dveří neošetřujte ostrými a abrazivními prostředky. Při znečištění otřete měkkým hadříkem a trochou vody nebo neutrálního čisticího prostředku.

- ▶ Většinu **dílů vybavení** lze pro čištění demontovat: viz příslušné kapitoly.
- ▶ **Zásuvky** čistíte ručně vlažnou vodou s trochou mycího prostředku.
- ▶ **Ostatní části vybavy** lze mýt v myčce nádobí bez ztráty funkčnosti, při častém mytí ovšem není vyloučeno opotřebení nebo vizuální změny.
- ▶ **Teleskopická vodítka** čistíte pouze vlhkou utěrkou. Tuk v dráhách slouží k mazání a nesmí být odstraněn.

Po vyčištění:

- ▶ Přístroj a součásti vybavení vytřete do sucha.
- ▶ Spotřebič opět připojte a zapněte.
- ▶ SuperFrost zapněte (viz 5.9 SuperFrost). Když je teplota dostatečně nízká:
- ▶ Potraviny zase vložte dovnitř.

6.4 Zákaznický servis

Nejprve zjistěte, zda jste schopni odstranit chybu sami (viz 7 Poruchy). Pokud tomu tak není, obraťte se na zákaznický servis. Adresu získáte v příloženém seznamu zákaznických servisů.

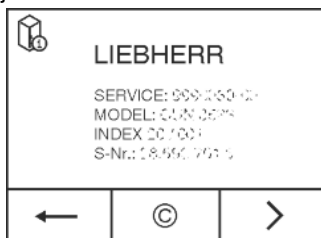
VÝSTRAHA

Nebezpečí zranění neodbornou opravou!

- ▶ Opravy a zásahy do přístroje a přírodního vedení elektrické energie, které nejsou výslovně uvedeny v (viz 6 Údržba), smí provádět pouze zákaznický servis.

Označení přístroje (model a index), servisní číslo (Service), sériové číslo (S-Nr.) a rozšířené funkce vyvolejte přes obrazovku:

- ▶ Stiskněte menu.
- ▶ Stiskněte navigační šipky, dokud se nezobrazí symbol Informace o přístroji.
- ▶ Stiskněte symbol Informace o přístroji.
- ▶ Zobrazí se informace o přístroji.
- ▶ Informace o přístroji si zapíšte.
- ▶ Abyste se dostali na obrazovku Home, stiskněte symbol Zpět.



- ▶ Chcete-li se dostat do zákaznického menu, stiskněte na tak dlouho, aby se zobrazil symbol klíče.



- ▶ Zadaním číselného kódu **151** lze vybrat zákaznické menu.

Zákaznické menu

V zákaznickém menu lze vyvolat následující funkce:

- **Vlastní diagnostika**
Přístroj provede vlastní diagnostiku a zkontroluje všechny elektrické komponenty.
- **RESET**
Přístroj se resetuje na tovární nastavení.
- **Ruční odmrazování**
Spustí se ruční odmrazování.
- ▶ Zavřete dveře.
- ▶ Informujte zákaznický servis a sdělte jim potřebné informace o přístroji.
- ▷ To umožní rychlý a účelný servisní zákrok.
- ▶ Řiďte se dalšími pokyny zákaznického servisu.

Další možností je zjistit informace o přístroji na typovém štítku:

Typový štítek je umístěn na levé vnitřní stěně přístroje.

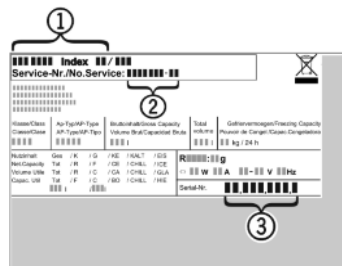


Fig. 33

- (1) Označení přístroje
- (2) Servisní č.
- (3) Sériové č.

Licenční ujednání:

- ▶ Na použité licence můžete nahlédnout pod ©.
- ▶ Stiskněte ©.

7 Poruchy

Zařízení je vyrobeno a konstruováno tak, aby bylo zaručeno bezpečné fungování a dlouhá životnost. Pokud se během provozu přesto vyskytne porucha, zkontrolujte, zda nebyla způsobena chybnou obsluhou. V tom případě Vám totiž musíme náúčtovat vzniklé náklady i během záruční doby. Následující poruchy můžete odstranit sami:

Spotřebič nefunguje.

- Spotřebič není zapnutý.
- ▶ Spotřebič zapněte.
- Zástrčka není správně zasunuta do zásuvky.
- ▶ Zástrčku zkontrolujte.
- Pojistka napájecí zásuvky není v pořádku.
- ▶ Pojistku zkontrolujte.
- Přístrojová zástrčka není správně v přístroji.
- ▶ Zkontrolujte přístrojovou zástrčku.

Kompresor běží dlouho.

- Kompresor přepíná při nižší potřebě chladu na nižší otáčky. I když se tím doba chodu kompresoru prodlouží, dochází k úspoře energie.
- ▶ To je u úsporných modelů normální.
- SuperFrost je zapnutý.
- ▶ Aby se potraviny rychle zchladily, běží kompresor déle. To je normální.

Hlášení

Zařízení vydává příliš velký hluk.

- Kompresory s regulací počtu otáček* mohou z důvodu různé úrovně otáček způsobovat rozdílný hluk.
- ▶ Tento zvuk je normální.

Bublání a šplouchání

- Tento zvuk vydává chladivo, které protéká chladicím okruhem.
- ▶ Tento zvuk je normální.

Tiché cvaknutí

- Tento zvuk je slyšet při každém automatickém zapnutí nebo vypnutí chladicího agregátu (motoru).
- ▶ Tento zvuk je normální.

Bručivý zvuk. Je chvíli o něco hlasitější, když se chladicí agregát (motor) zapne.

- Při zapnutí SuperFrost, po vložení čerstvých potravin a po otevření dvířek na delší dobu se automaticky zvyšuje chladicí výkon.
- ▶ Tento zvuk je normální.
- Teplota prostředí je příliš vysoká.
- ▶ Řešení: (viz 1.2 Oblast použití přístroje)

Hluboký bručivý zvuk

- Zvuk vzniká při proudění vzduchu ventilátorem.
- ▶ Tento zvuk je normální.

Hluk z vibrací

- Přístroj nestojí pevně na podlaze. Tím se vedle stojící předměty a nábytek uvádí do vibrací běžícím chladicím agregátem.
- ▶ Přístroj vyrovnejte seřizovacími nožkami.

Na displeji se zobrazí DEMO. Navíc běží určitý čas.

- Předváděcí režim je zapnutý.
- ▶ Stiskněte OFF.

Na obrazovce se v pravém horním rohu zobrazí DEMO.

- Předváděcí režim je zapnutý.
- ▶ Vytáhněte zástrčku ze sítě.
- ▶ Zástrčku zase zapojte.
- ▷ Na displeji se zobrazí DEMO. Navíc běží určitý čas.
- ▶ Stiskněte OFF.

Přístroj je na vnějších plochách teplý*.

- Teplota z chladicího okruhu se využívá k zamezení kondenzace vody.
- ▶ To je normální.

Teplota není dostatečně nízká.

- Dveře přístroje nejsou správně zavřené.
- ▶ Dveře přístroje zavřete.
- Přívod vzduchu a ventilace není dostačující.
- ▶ Uvolněte a očistěte ventilační mřížku.
- Teplota prostředí je příliš vysoká.
- ▶ Řešení: (viz 1.2 Oblast použití přístroje) .
- Spotřebič byl příliš často nebo příliš dlouho otevřený.
- ▶ Počkejte, zda se potřebná teplota neobnoví samovolně. Pokud ne, obraťte se na zákaznický servis (viz 6 Údržba) .
- Bylo vloženo příliš velké množství čerstvých potravin bez funkce SuperFrost .
- ▶ Řešení: (viz 5.9 SuperFrost)
- Teplota je špatně nastavena.
- ▶ Nastavte nižší teplotu a zkontrolujte po 24 hodinách.
- Spotřebič stojí příliš blízko u zdroje tepla (kamna, topení atd.).
- ▶ Změňte umístění spotřebiče nebo zdroje tepla.

Zobrazení stavu nesvítí.*

- Zobrazení stavu je vypnuté.
- ▶ Zapněte zobrazení stavu .
- Dveře jsou otevřené.
- ▶ Zavřete dveře.
- Přístroj je vypnutý.

- ▶ Spotřebič zapněte.
- LED je vadná.
- ▶ obraťte se na zákaznický servis (viz 6 Údržba) .

Vnitřní osvětlení nesvítí.

- Spotřebič není zapnutý.
- ▶ Zapněte spotřebič.
- Dvířka byla otevřena déle než 15 minut.
- ▶ Vnitřní osvětlení se při otevřených dvířkách automaticky vypne asi po 15 minutách.
- LED osvětlení je vadné nebo je poškozený kryt:



VÝSTRAHA

- Nebezpečí úrazu elektrickým proudem!
Pod krytem jsou díly vedoucí elektrický proud.
- ▶ Vnitřní osvětlení pomocí LED diod nechte vyměnit nebo opravit pouze zákaznickým servisem nebo speciálně vyškoleným personálem.



VÝSTRAHA

- Nebezpečí zranění LED žárovkou!
Světelná intenzita LED osvětlení odpovídá rizikové skupině RG 2.
- Je-li vadný kryt:
- ▶ Nedívejte se optickými čočkami z bezprostřední blízkosti přímo do osvětlení. Můžete při tom utrpět zranění očí.

Těsnění dveří je poškozené nebo se musí vyměnit z jiných důvodů.

- Těsnění dveří je vyměnitelné. Lze je vyměnit bez dalšího pomocného nástroje.
 - ▶ obraťte se na zákaznický servis (viz 6 Údržba) :
- ## Přístroj je zledovatělý nebo se tvoří kondenzát.
- Těsnění dveří může být vysmeknuté z drážky.
 - ▶ Zkontrolujte těsnění dveří, zda správně sedí v drážce.

8 Hlášení

Chybová hlášení a připomínky se oznamují akustickým signálem a hlášením na obrazovce. Akustický signál při chybovém hlášení se zesiluje a stává hlasitějším. Zmlkne, až když je hlášení potvrzeno. Jestliže se vyskytne několik hlášení současně, zobrazují se nejdříve hlášení nejvyšší priority. Každé hlášení se musí samostatně potvrdit.

Dokud je hlášení aktivní resp. chyba není odstraněna, zůstává hlášení v poli Menu.

Poznámka

- Podrobnosti k hlášení lze znovu zobrazit prostřednictvím pole Menu.
- ▶ Stiskněte Menu.
 - ▶ Stiskněte symbol Hlášení.
 - ▶ Stisknutím jednoho hlášení přejde zobrazení na nejbližší další hlášení. Po posledním aktivním hlášení přejde zobrazení na obrazovku Home.

Poplach otevřených dveří

Když jsou dveře otevřené déle než 60 sekund, ozve se výstražný bzučák. Na displeji se objeví symbol Dveřní alarm. Výstražný bzučák ztichne automaticky, když se dveře zavřou.

Výstražný bzučák lze při otevřených dveřích vypnout. Vypnutí bzučáku je účinné, dokud jsou dveře otevřené.

- ▶ Stiskněte symbol Dveřní alarm.
- ▷ Poplach dveří ztichne.



- ▷ Zobrazení se změní na obrazovku Home.
- ▶ Zavřete dveře.

Teplotní alarm

Jestliže teplota není dostatečně nízká, ozve se výstražný bzučák. Na displeji se objeví symbol Teplotní alarm.



Přístroje se zobrazením stavu: Při aktivním zobrazení stavu pulzuje při zavřených dveřích současně červené světlo.*

Teplota se během posledních hodin nebo dnů příliš zvýšila. Když je porucha odstraněna, funguje přístroj dále s posledním nastavením teploty.

Příčinou příliš vysoké teploty může být:

- vložili jste teplé čerstvé potraviny
- při překládání a vytahování potravin vniklo velké množství teplého vzduchu z okolí
- na delší dobu došlo k výpadku elektrického proudu
- spotřebič je vadný

▶ Otevřete dveře.

▷ Přístroje se zobrazením stavu: Při aktivovaném zobrazení stavu zhasne červené pulzující světlo.*

▶ Stiskněte symbol Teplotní alarm

▷ Bzučák zmlkne. Na ukazateli se objeví nejvyšší teplota, které bylo dosaženo během poruchy.

▶ Dotkněte se obrazovky nebo počkejte 30 sekund.

▷ Zobrazení se změní na obrazovku Home. V dotčeném poli

Teplota se objeví šipky a symbol Teplotní alarm. Navíc

se v poli Menu zobrazí symbol Hlášení .

▶ Zkontrolujte kvalitu potravin. Vyhněte se spotřebě zkažených potravin. Rozmrazené potraviny znovu nezmrazujte.

▶ Zavřete dveře.

▷ Po dosažení požadované teploty se symboly skryjí.

▷ Přístroje se zobrazením stavu: Při aktivovaném zobrazení stavu svítí toto modře.*

Jestliže trvá stav alarmu nebo se teplota sama znovu nenastaví:

(viz 7 Poruchy) .

Výpadek sítě

Zazní výstražný bzučák. Na displeji se objeví symbol Výpadek sítě.



Teplota se v důsledku výpadku sítě nebo přerušení dodávky proudu v posledních hodinách nebo dnech příliš zvýšila. Když přerušení dodávky elektrického proudu skončí, funguje přístroj dále s posledním nastavením teploty. Aktivovaná připomenutí zůstanou aktivována.

▶ Otevřete dveře.

▶ Stiskněte symbol Výpadek sítě.

▷ Bzučák zmlkne. Na ukazateli se zobrazí nejvyšší teplota v mrazničce, která nastala během výpadku sítě.

▶ Dotkněte se obrazovky nebo počkejte 30 sekund.

▷ Zobrazení se změní na obrazovku Home. V dotčeném poli

Teplota se objeví šipky a symbol Teplotní alarm. Navíc

se v poli Menu zobrazí symbol Hlášení .

▶ Zkontrolujte kvalitu potravin. Vyhněte se spotřebě zkažených potravin. Rozmrazené potraviny znovu nezmrazujte.

▶ Zavřete dveře.

▷ Po dosažení požadované teploty se symboly skryjí.

Chyba přístroje

Zazní výstražný bzučák. Na displeji se objeví symbol Chyba přístroje s příslušným kódem chyby.



Přístroje se zobrazením stavu: Při aktivovaném zobrazení stavu pulzuje při zavřených dveřích současně červené světlo.*

V některé součásti přístroje je chyba.

▶ Otevřete dveře.

▶ Zapište si kód chyby.

▶ Stiskněte symbol Chyba přístroje.

▷ Bzučák zmlkne. Zobrazení se změní na obrazovku Home.

▶ Zavřete dveře.

▷ Přístroje se zobrazením stavu: Při aktivovaném zobrazení stavu svítí toto modře.*

▶ Obraťte se na zákaznický servis (viz 6 Údržba) .

Jiná hlášení



Čištění větrací mřížky (viz 6 Údržba)

9 Uvedení mimo provoz

9.1 Vypnutí přístroje

Poznámka

Když přístroj nelze vypnout, je aktivní dětská pojistka.

▶ Deaktivujte dětskou pojistku (viz 5.2.2 Vypnutí dětské pojistky) .

9.1.1 Vypnutí přístroje přes menu

Celý přístroj se vypne. Obrazovka zčerná.

▶ Stiskněte menu.

▶ Tiskněte navigační šipky, dokud se nezobrazí symbol Standby.



▶ Stiskněte OK.

▷ Na celé obrazovce se objeví blikající symbol Standby. Celý přístroj je vypnutý.

▷ Po 10 minutách symbol Standby zmizí.

9.1.2 Vypnutí přístroje přes mrazničku

Obrazovka zůstane zapnutá.

▶ Stiskněte pole Mraznička.

▶ Stiskněte Plus.

▷ Po volbě nejvyšší teploty se novým stisknutím deaktivuje symbol Plus. Na displeji se zobrazí symbol Standby.

▶ Stiskněte OK.

▷ V poli Mraznička se zobrazí symbol Standby.

▷ Přístroj je vypnutý, obrazovka zůstane zapnutá.

9.2 Uvedení mimo provoz

▶ Přístroj vyprázdněte.

▶ Přístroj vypněte (viz 9 Uvedení mimo provoz) .

▶ Vytáhněte síťovou zástrčku.

▶ Odstranění přístrojové zástrčky v případě potřeby: Vytahujte při současném pohybu zleva doprava.



▶ Přístroj vyčistěte (viz 6.3 Čištění přístroje) .

▶ Dveře nechte otevřené, aby nevznikal nepříjemný zápach.

10 Likvidace přístroje

Přístroj obsahuje pouze kvalitní materiály a je zapotřebí jej likvidovat mimo netříděný domovní odpad. Likvidaci vysloužilých spotřebičů je třeba provádět odborně i věcně správně podle místně platných předpisů a zákonů.



Při dopravě vysloužilého přístroje nepoškozujte chladicí okruh, aby obsažené chladivo (údaje na typovém štítku) a olej nemohly nekontrolovaně uniknout.

Uveďte přístroj do nepoužitelného stavu:

▶ Vytáhněte zástrčku ze sítě.

▶ Odstraňte přípojovací kabel na přístroji.



Liebherr-Hausgeräte Ochsenhausen GmbH

Memminger Straße 77-79

88416 Ochsenhausen

Deutschland

home.liebherr.com