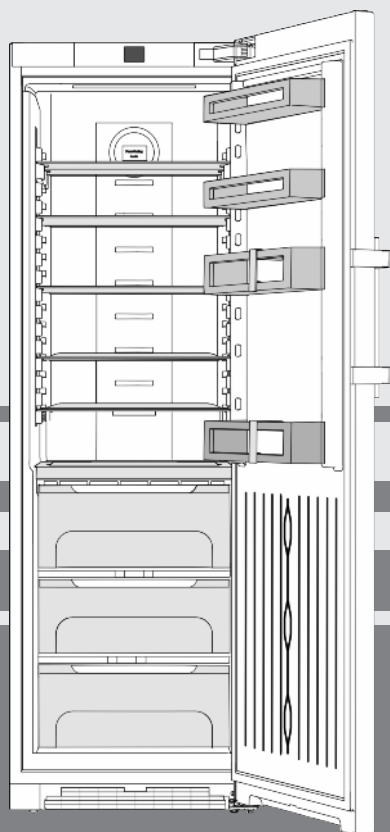


Návod k obsluze

chladnička s mrazničkou a BioFresh

CS



20211029 **7088190 - 00**

KB(ef) 43../37..

LIEBHERR

Celkový pohled na přístroj

Obsah

1	Celkový pohled na přístroj	2
1.1	Přehled přístroje a vybavení.....	2
1.2	Oblast použití přístroje.....	2
1.3	Shoda.....	3
1.4	Databáze EPREL.....	3
1.5	Rozměry pro instalaci.....	3
1.6	Úspora energie.....	3
1.7	Příklad uložení.....	4
1.8	SmartDevice	4
2	všeobecné bezpečnostní pokyny	4
3	Ovládací a zobrazovací prvky	5
3.1	Obrazovka Home.....	5
3.2	Struktura ovládání.....	5
3.3	Navigace.....	5
3.4	Symbole indikace.....	6
3.5	Funkce přístroje.....	6
4	Uvedení do provozu	6
4.1	Přeprava přístroje.....	6
4.2	Ustavení přístroje.....	6
4.3	Změna strany otvírání dveří.....	7
4.4	Zasunutí do kuchyňské linky.....	12
4.5	Likvidace obalu.....	12
4.6	Připojení spotřebiče.....	12
4.7	Zapnutí spotřebiče.....	13
4.8	Schránka SmartDevice.....	13
4.9	Vložení filtru FreshAir	14
4.10	Aktivace časového spínače Vyčistit větrací mřížku... ..	14
5	Obsluha	14
5.1	Změna jednotky teploty.....	14
5.2	Dětská pojistka.....	14
5.3	SabbathMode.....	14
5.4	Chladnička.....	15
5.5	Oddíl BioFresh.....	16
6	Údržba	18
6.1	Výměna filtru FreshAir	18
6.2	Odmrazování.....	19
6.3	Čištění větrací mřížky.....	19
6.4	Čištění přístroje.....	19
6.5	Zákaznický servis.....	19
7	Poruchy	20
8	Hlášení	21
9	Uvedení mimo provoz	21
9.1	Vypnutí přístroje.....	21
9.2	Uvedení mimo provoz.....	22
10	Likvidace přístroje	22

Výrobce trvale pracuje na dalším vývoji všech typů a modelů. Mějte proto laskavě pochopení pro to, že si musíme vyhradit právo na změny tvaru, vybavení a technické části.

Abyste se seznámili se všemi výhodami nového spotřebiče, přečtěte si prosím pozorně pokyny v tomto návodu k obsluze.

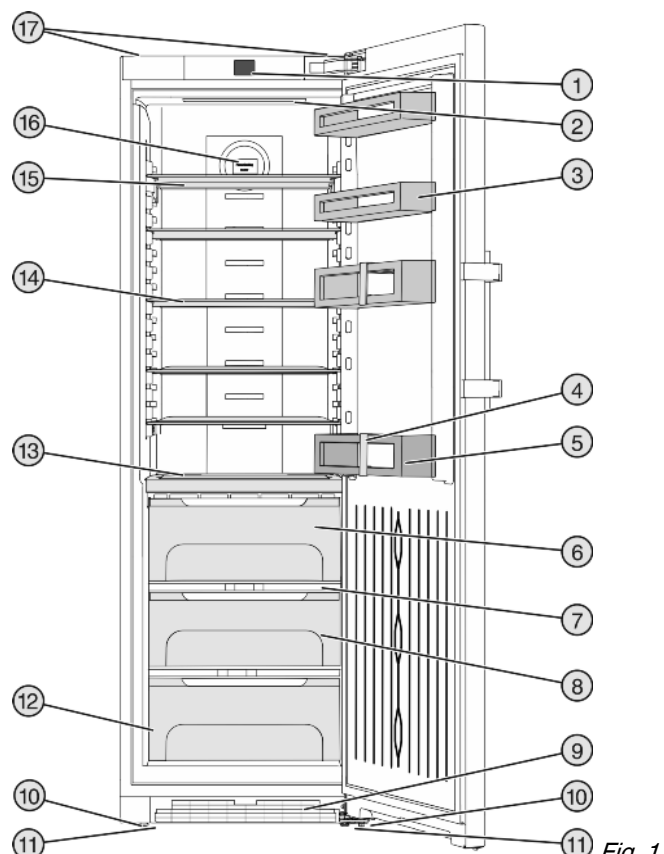
Tento návod je určen pro více modelů, takže jsou možné odchylky. Části návodu, které se týkají pouze některých přístrojů, jsou označeny hvězdičkou (*).

Pokyny pro jednotlivé činnosti jsou označeny pomocí ►, výsledky těchto činností jsou označeny pomocí ▷.

1 Celkový pohled na přístroj

1.1 Přehled přístroje a vybavení

Příklady znázornění modelu přístroje.



- Fig. 1**
- | | |
|--|--|
| (1) Ovládací a kontrolní prvky | (10) Seřizovací nožky |
| (2) Vnitřní osvětlení LED | (11) Úchyty pro přepravu vpředu, přepravní kolečka vzadu |
| (3) Držák na konzervy | (12) Typový štítek |
| (4) Držák lahví | (13) Variabilní přihrádka na láhve |
| (5) Přihrádka na láhve | (14) Police |
| (6) Zásuvka BioFresh, DrySafe | (15) Police, dělitelná |
| (7) Víko přihrádky na ovoce & zeleninu | (16) Upínání pro filtr FreshAir |
| (8) Přihrádka na ovoce & zeleninu | (17) Úchyty pro přepravu vzadu |
| (9) Větrací mřížka | |

Poznámka

► Přihrádky, zásuvky nebo koše jsou v dodaném stavu uspořádány pro optimální energetickou efektivitu. Změny uspořádání v rámci daných možností zásuvek např. zásuvek v chladničce však nemají žádný vliv na spotřebu energie.

1.2 Oblast použití přístroje

Použití v souladu s určením

Zařízení je vhodné pouze k chlazení potravin v domácím či podobném prostředí. K tomu patří např. využití

- v osobních kuchyních, penzionech se snídaní,
- hosty ve venkovských domech, hotelech, motelech a jiných typech ubytování,
- při cateringu a podobných službách ve velkoobchodě.

Přístroj není vhodný pro zmrazování potravin.

Přístroj není určen pro použití jako vestavný přístroj.

Všechny ostatní druhy využití jsou nepřipustné.

Předvídatelné chybné použití

Následující způsoby použití jsou výslovně zakázány:

- Skladování a chlazení léků, krevní plazmy, laboratorních preparátů nebo podobných látek a výrobků, které vyplývají ze směrnice 2007/47/ES o zdravotnických prostředcích
- použití v oblastech ohrožených výbuchem
- použití na pohyblivých podkladech jako jsou lodě, prostředky železniční dopravy nebo letadla
- skladování živých zvířat

Nedovolené použití přístroje může vést k poškození uloženého zboží nebo k jeho zkažení.

Třídy klimatu

V závislosti na klimatu je přístroj konstruován pro provoz při omezeném rozsahu okolních teplot. Třída klimatu, pro kterou je přístroj určen, je uvedena na identifikačním štítku.

Poznámka

► Aby byl zaručen bezvadný provoz, dodržujte uvedené teploty prostředí.

Třída klimatu	pro teploty prostředí
SN	10 °C až 32 °C
N	16 °C až 32 °C
ST	16 °C až 38 °C
T	16 °C až 43 °C

1.3 Shoda

Těsnost chladicího okruhu je zkontrolována. Přístroj odpovídá příslušným bezpečnostním ustanovením a směrnicím 2014/35/EU, 2014/30/EU, 2009/125/ES, 2011/65/EU, 2010/30/EU a 2014/53/EU.

Úplný text EU prohlášení o shodě je dostupný na následující internetové adrese: www.Liebherr.com

Zásuvka BioFresh splňuje požadavky zásuvky pro skladování v chladu podle DIN EN 62552:2020.

1.4 Databáze EPREL

Od 1. března 2021 jsou informace týkající se označení spotřeby elektrické energie a požadavků na ekodesign k nalezení v evropské databázi pro registraci výrobků (EPREL). Databázi pro registraci výrobků najdete na tomto odkazu <https://eprel.ec.europa.eu/>. Zde budete vyzváni k zadání identifikátoru modelu. Identifikátor modelu je uveden na identifikačním štítku.

1.5 Rozměry pro instalaci

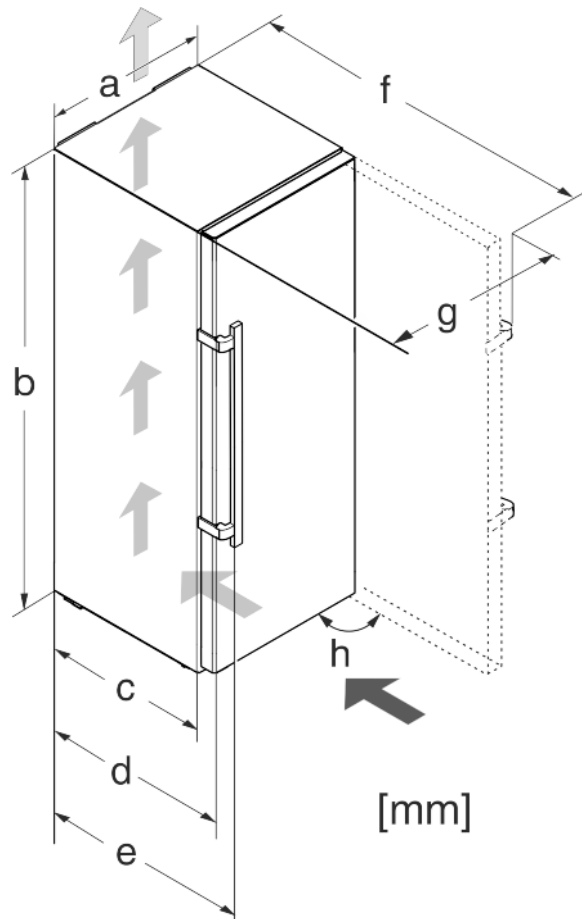


Fig. 2

Model	a (m m)	b (m m)	c (m m)	d (m m)	e (m m)	f (m m)	g (m m)	h (°)
KB(ef) 43.. /	600	1850	600*	665*	709*	122 3*	640	90
KB(ef) 37.. /		1650						

* Při použití vymezovačů odstupů od stěny se rozměr zvětší o 15 mm (viz 4.2 Ustavení přístroje).

1.6 Úspora energie

- Je třeba stále dbát na správný přívod vzduchu a odvětrávání. Nezakrývejte ventilační otvory, příp. mřížky.
- Větrací štěrby nikdy nezakrývejte.
- Přístroj neinstalujte v místě s přímými slunečními paprsky, vedle sporáků, topení či podobných tepelných zdrojů.
- Spotřeba energie závisí na podmínkách instalace, např. na okolní teplotě (viz 1.2 Oblast použití přístroje). Při vyšší okolní teplotě se může spotřeba energie zvýšit.
- Přístroj otvírejte na co nejkratší dobu.
- Čím nižší teplota je nastavena, tím vyšší je spotřeba energie.
- Potraviny ukládejte roztríděné: home.liebherr.com/food.
- Všechny potraviny uchovávejte dobře zabalené a zakryté. Zamezí se tak tvorbě jinovatky.
- Potraviny vyjímajte jen po nezbytně nutnou dobu, aby se příliš neohřály.
- Vkládání horkých jídel: nejprve nechte zchladnout na pokojovou teplotu.

všeobecné bezpečnostní pokyny

1.7 Příklad uložení

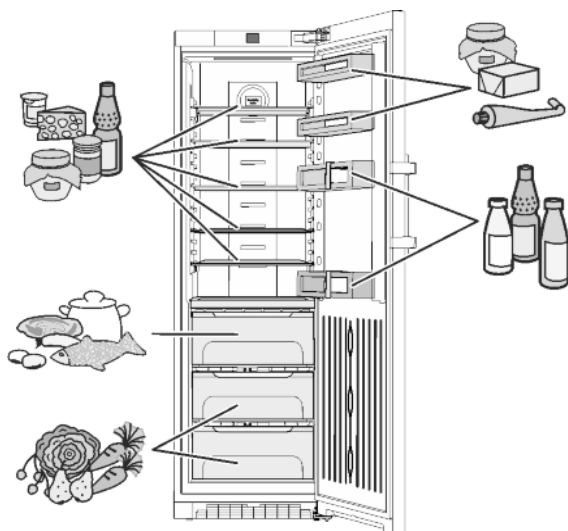
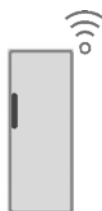


Fig. 3

1.8 SmartDevice

Přístroj je připraven pro začlenění do Smart Home a pro rozšířené služby. Prostřednictvím schránky SmartDevice mohou být spuštěny tyto a další volitelné funkce. Aktivace se provádí přes zákaznický portál MyLiebherr.



Poznámka

Schránka SmartDevice je k dostání v [obchodě s domácím nářadím Liebherr](http://home.liebherr.com) (home.liebherr.com).

Bližší informace o dostupnosti, předpokladech a k jednotlivým funkcím najdete na internetu na www.smartdevice.liebherr.com.

2 všeobecné bezpečnostní pokyny

Nebezpečí pro uživatele:

- Tento spotřebič smí používat děti a osoby s omezenými fyzickými, smyslovými nebo duševními schopnostmi nebo nedostatkem zkušeností a znalostí pouze tehdy, když jsou pod dohledem nebo byly do bezpečného zacházení se spotřebičem zaškoleny a chápou nebezpečí z toho vyplývající. Děti si se spotřebičem nesmí hrát. Čištění a uživatelskou údržbu nesmí provádět děti bez dozoru. Děti ve věku 3-8 smějí přístroj plnit a vyprazdňovat. Děti mladší 3 let je třeba držet z dosahu přístroje, nejsou-li pod neustálým dohledem.
- Když se přístroj odpojuje od elektrické sítě, vždy tahejte za zástrčku. Netahejte za kabel.
- V případě závady vytáhněte síťovou zástrčku nebo vypněte pojistku.
- Nepoškodte přívodní kabel. Přístroj neprovazujte s vadným přívodním kabelem.

- Opravy a zásahy do přístroje smí provádět pouze zákaznický servis nebo jiný k tomu vyškolený odborný personál.
- Přístroj montujte, připojujte a likvidujte pouze podle údajů v návodu.
- Návod k obsluze pečlivě uchovejte a předejte případně dalším vlastníkům přístroje.

Nebezpečí požáru:

- Obsažené chladivo (údaje na typovém štítku) je ekologické, ale hořlavé. Unikající chladivo se může vznítit.
 - Nepoškodte potrubní vedení chladicího okruhu.
 - Nemanipulujte ve vnitřním prostoru přístroje se zdroji vznícení.
 - Uvnitř přístroje nepoužívejte elektrické spotřebiče (např. parní čisticí přístroje, topná tělesa, výrobky zmrzliny atd.).
 - Když unikne chladivo: Z blízkosti místa úniku odstraňte otevřený oheň nebo zápalné zdroje. Místnost dobře vyvětrejte. Ohlaste to zákaznickému servisu.
- Do zařízení neukládejte žádné výbušné látky ani spreje s hořlavými hnacími plyny, jako je butan, propan nebo pentan atd. Tyto spreje poznáte podle údajů o obsahu nebo symbolu plamene na obalu. V případě úniku by elektrické součástky mohly tyto plyny zapálit.
- Do blízkosti přístroje se nesmí dostat hořící svíčky, lampy a jiné předměty s otevřeným ohněm, aby nezpůsobily vznícení přístroje.
- Alkoholické nápoje nebo jiné nádoby obsahující alkohol skladujte pouze těsně uzavřené. V případě úniku by elektrické součástky mohly alkohol zapálit.

Nebezpečí spadnutí a převrácení:

- Sokly, zásuvky, dveře apod. nepoužívejte jako stupátka nebo k opírání. To platí zvláště pro děti.
- Nebezpečí převržení při otevřených dveřích, když přístroj ještě nebyl řádně vestavěn.

Nebezpečí otravy z jídla:

- Nepožívejte příliš dlouho skladované potraviny.

Nebezpečí omrzlin, pocitu otupění a bolestí:

- Zamezte trvalému kontaktu kůže se studenými povrchy nebo chlazenými/mraženými potravinami nebo učiňte vhodná ochranná opatření, např. používejte rukavice.

Nebezpečí poranění a poškození přístroje:

- Horká pára může způsobit poranění. K odmrazování nepoužívejte elektrická

topidla, parní čisticí přístroje, rozmrazovací spreje, otevřený plamen.

- K odstraňování ledu nepoužívejte ostré předměty.

Nebezpečí přímáčknutí:

- Při otevírání a zavírání dveří nesahejte do závěsu. Mohlo by dojít ke skřípnutí prstů.

Symbole na přístroji:



Symbol může být na kompresoru. Vztahuje se na olej v kompresoru a upozorňuje na toto nebezpečí: Může způsobit smrt, jestliže dojde ke spolknutí nebo vniknutí do dýchacích cest. Toto upozornění je důležité pouze pro recyklaci. Při normálním režimu neexistuje nebezpečí.



Symbol je umístěn na kompresoru a označuje nebezpečí hořlavých látek. Nálepku neodstraňujte.



Tato nebo podobná nálepka se může nacházet na zadní straně přístroje. Vztahuje se na zapěněné panely ve dvířkách a/nebo v plášti. Toto upozornění je důležité pouze pro recyklaci. Nálepku neodstraňujte.

Dodržujte prosím pokyny v ostatních kapitolách.

	NEBEZPEČÍ	označuje bezprostředně nebezpečnou situaci, která může mít za následek úmrtí nebo vážná tělesná zranění, pokud se jí nezamezí.
	VÝSTRAHA	označuje nebezpečnou situaci, která může mít za následek úmrtí nebo vážné tělesné zranění, pokud se jí nezamezí.
	UPOZORNĚNÍ	označuje nebezpečnou situaci, která může mít za následek lehká nebo střední tělesná zranění, pokud se jí nezamezí.
	POZOR	označuje nebezpečnou situaci, která může mít za následek věcné škody, pokud se jí nezamezí.
	Poznámka	označuje užitečné pokyny a tipy.

3 Ovládací a zobrazovací prvky

3.1 Obrazovka Home

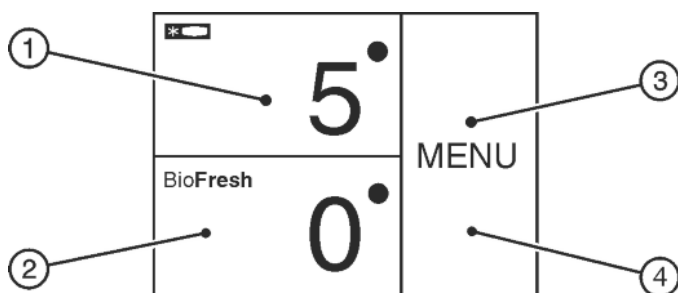


Fig. 4

- (1) Sekce Chladnička
- (2) Sekce BioFresh
- (3) Sekce Menu
- (4) Obrazovka

Obrazovka Home je výstupní zobrazení pro uživatele. Odtud se provádějí všechna nastavení.

Dotykem na obrazovce lze vyvolávat funkce a měnit hodnoty.

3.2 Struktura ovládání

Pole Chladnička

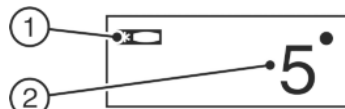


Fig. 5

- (1) Symbol Chladnička
- (2) Ukazatel teploty v chladničce

V poli Chladnička se zobrazuje nastavená teplota chladničky.

Je možné provést tato nastavení:

- Nastavení teploty
- Přístroj vypnete, obrazovka zůstane funkční.

Pole BioFresh



Fig. 6

- (1) Symbol BioFresh
- (2) Ukazatel teploty BioFresh

Nastavení teplot BioFresh (viz 5.5 Oddíl BioFresh) .

Pole Menu

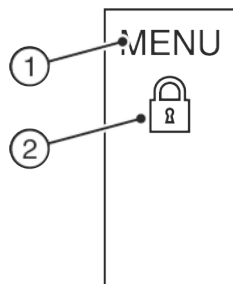


Fig. 7

- (1) Hlavní menu
- (2) Aktivovaná funkce

Pole Menu nabízí přístup k funkcím a nastavením přístroje. Mimoto se zobrazují aktivované funkce.

3.3 Navigace

Přístup k jednotlivým funkcím získáte dotykem na Menu. Po potvrzení funkce nebo nastavení zazní akustický signál. Zobrazení se změní na obrazovku Home.

Ovládání přístroje se provádí prostřednictvím těchto symbolů:



MENU



Standby:

Zapnutí přístroje nebo teplotní zóny.

Menu:

Vyvolání funkce.

Mínus / Plus:

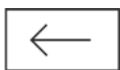
Změna nastavení (např. regulace teploty).

Navigační šipka Doleva / Doprava:

Výběr funkcí a navigace v menu.

Navigačními šipkami lze listovat jednotlivými funkcemi. Po poslední funkci se opět zobrazí první funkce.

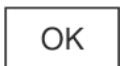
Uvedení do provozu



Zpět:

Přerušení výběru.

Zobrazení se změní na nejbližší vyšší úroveň resp. na obrazovku Home.



OK:

Potvrzení výběru.

Po potvrzení se zobrazení změní na obrazovku Home.



ON / OFF, START / STOP

Aktivace / deaktivace funkce.



Po aktivaci nebo deaktivaci některé funkce se zobrazení změní na obrazovku Home.



RESET:

Resetování časového spínače.



Přístup zákaznického servisu

Upozornění

Jestliže po 1 minutě nedojde k žádnému výběru, zobrazení se změní na obrazovku Home.

3.4 Symboly indikace

Symboly indikace informují o aktuálním stavu přístroje.



Vzestupné šipky:

Teplota se zvyšuje.



Sestupné šipky:

Teplota se snižuje.



Standby:

Přístroj nebo teplotní zóna jsou vypnuty.



Hlášení:

Existují aktivní chybová hlášení a připomínky.

3.5 Funkce přístroje

Je možno aktivovat nebo nastavit tyto volitelné funkce, vysvětlení a možnosti nastavení, (viz 5 Obsluha) :

Symbol	Funkce
11:27h	SuperCool*
	SabbathMode
	Dětská pojistka*
	Jednotka teploty
	BioFresh

* Je-li funkce aktivována, zobrazí se v poli Menu příslušný symbol.

Symbol se skryje, když funkce skončí nebo je deaktivována.

4 Uvedení do provozu

4.1 Přeprava přístroje

- ▶ Přístroj přepravujte zabalený.
- ▶ Přístroj přepravujte ve stojaté poloze.
- ▶ Přístroj nepřepravujte sami.

4.2 Ustavení přístroje



VÝSTRAHA

Nebezpečí požáru při vlhkosti!

Když díly vedoucí elektrický proud nebo přírodní elektrický kabel zvlhnou, může dojít ke zkratu.

- ▶ Přístroj je koncipován pro instalaci v uzavřeném prostoru. Přístroj neprovozujte venku, ani ve vlhkých prostorech či v místech se střikající vodou.



VÝSTRAHA

Nebezpečí požáru z důvodu zkratu!

Pokud se síťový kabel/zástrčka přístroje nebo jiného přístroje dotýká zadní strany přístroje, může dojít k poškození síťového kabelu/zástrčky z důvodu vibrací přístroje a může vzniknout zkrat.

- ▶ Umístěte přístroj tak, aby se nedotýkal zástrčky nebo síťových kabelů.
- ▶ Do zásuvek v oblasti zadní strany přístroje nezapojujte přístroj, ani jiné přístroje.



VÝSTRAHA

Nebezpečí požáru z chladiva!

Obsažené chladivo je ekologické, ale hořlavé. Unikající chladivo se může vznítit.

- ▶ Nepoškodte potrubí chladicího okruhu.



VÝSTRAHA

Nebezpečí požáru a poškození!

- ▶ Na přístroj nepokládejte přístroje produkující teplo, např. mikrovlnou troubu, opékač topinek apod.!



VÝSTRAHA

Nebezpečí požáru a poškození při zakrytí větracích otvorů!

- ▶ Větrací otvory musí být vždy volné. Je třeba stále dbát na správný přívod vzduchu a odvětrání!

POZOR

Nebezpečí poškození vlivem kondenzátu!

- ▶ Zařízení neinstalujte v bezprostřední blízkosti jiného chladicího nebo mrazicího zařízení.

Poznámka

Je-li postaveno více přístrojů vedle sebe, nechte mezi přístroji vzdálenost 70 mm. Není-li tato vzdálenost dodržena, vytváří se mezi bočními stěnami přístrojů kondenzační voda.

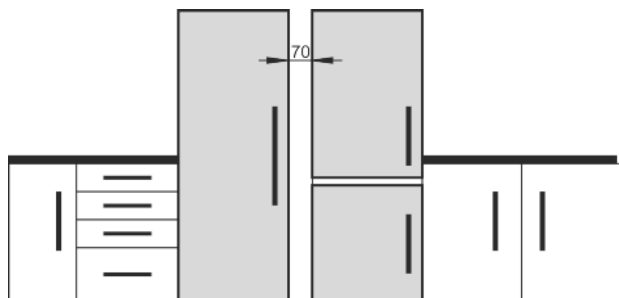


Fig. 8

- Při poškození přístroje ihned - ještě před připojením - informujte dodavatele.
- Podlaha v místě instalace musí být vodorovná a rovná.
- Přístroj neinstalujte v místě s přímými slunečními paprsky, vedle sporáků, topení či podobných tepelných zdrojů.
- Spotřebič přistavte zadní stranou a při použití dodaných vymezačů odstupů od stěny (viz dole) vždy těmito vymezači přímo ke stěně.
- Přístroj se smí posouvat pouze v prázdném stavu.
- Podklad pod přístrojem musí mít stejnou výšku jako okolní podlaha.
- Přístroj neinstalujte bez pomoci.
- Čím více je chladiva v přístroji, tím větší musí být prostor, ve kterém je přístroj umístěn. V příliš malých prostorách může při netěsnosti dojít ke vzniku hořlavé směsi plynu a vzduchu. Na 8 g chladiva musí být prostor pro instalaci velký minimálně 1 m³. Údaje o obsazeném chladivu jsou uvedeny na typovém štítku ve vnitřním prostoru přístroje.
- ▶ Z vnější strany chladničky stáhněte ochranné fólie.*

POZOR

Nebezpečí poškození vlivem přípravku na ošetřování nerezových ploch!

Dveře z ušlechtilé oceli a boční stěny z ušlechtilé oceli jsou ošetřeny kvalitní povrchovou úpravou.

Přípravky na ošetřování nerezových ploch napadají povrch.

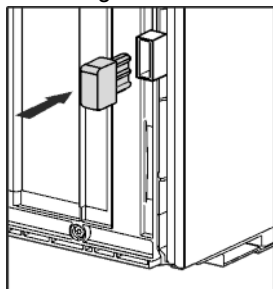


- ▶ **Povrchy dveří a bočních stěn s povrchovou úpravou a lakované povrchy dveří a bočních stěn** otírejte jenom měkkou, čistou utěrkou. Při silném znečištění použijte trochu vody nebo neutrální čisticí prostředek. Případně lze použít také utěrku z mikrovláken.

- ▶ Z ozdobných lišt stáhněte ochranné fólie.
- ▶ Odstraňte všechny přepravní pojistky.

Je třeba použít vymezače odstupů, aby se dosáhlo deklarované spotřeby energie a aby se zabránilo kondenzátu při vysoké okolní vlhkosti. Tím se zvětší hloubka přístroje o cca 15 mm. Přístroj je bez použití vymezačů odstupů zcela funkční, má však nepatrně vyšší spotřebu energie.

- ▶ U spotřebiče s příloženými vymezači odstupů od stěny namontujte tyto vymezače na zadní stranu spotřebiče vlevo a vpravo dole.



- ▶ Obal zlikvidujte (viz 4.5 Likvidace obalu) .



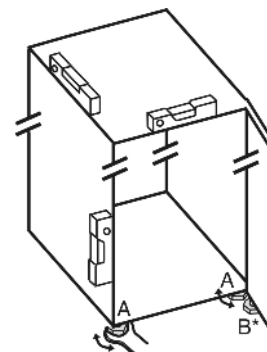
UPOZORNĚNÍ

Nebezpečí zranění a poškození v důsledku převržení a pádu dveří přístroje!

Nedoléhá-li dodatečná seřizovací nožka na dolním stojanu ložiska správně na zem, mohou dveře vypadnout nebo se může přístroj převrhnout. To může vést k věcným škodám a zraněním.

- ▶ Dodatečnou seřizovací nožku na stojanu ložiska vytácejte, až dosedne na zem.
- ▶ Poté ji otočte o 90° dále.

- ▶ Přístroj vyrovnejte pomocí přiloženého klíče na seřizovacích nožkách (A) a pomocí vodováhy tak, aby stál pevně a rovně.



- ▶ Pak dvířka podepřete: Seřizovací nožku pomocí vidlicového klíče SW10 vyšroubujte na stojanu ložiska (B), až přilehne na podlahu, pak šroubujte dále o 90°.

Poznámka

- ▶ Čištění spotřebiče (viz 6.4 Čištění přístroje) .

Když se přístroj instaluje ve velmi vlhkém prostředí, může se na vnější straně přístroje tvořit kondenzát.

- ▶ Je třeba dbát na správný přívod vzduchu a větrání v místě instalace!

4.3 Změna strany otvírání dveří

V případě potřeby lze změnit doraz:

Zajistěte, aby byly připraveny tyto nástroje:

- Torx® 25 (T25)
- Torx® 15 (T15)
- Plochý šroubovák
- Vidlicový klíč SW10
- Vodováha
- Přiložený rozvidlený klíč s nástrojem T25
- V případě potřeby elektrický šroubovák
- V případě potřeby dvojité žebřík
- V případě potřeby druhá osoba pro montážní práce

4.3.1 Demontáž dveří

Poznámka

- ▶ Před ojetím dveří vyberte z dveřních přihrádek potraviny, aby pak potraviny nevypadaly ven.

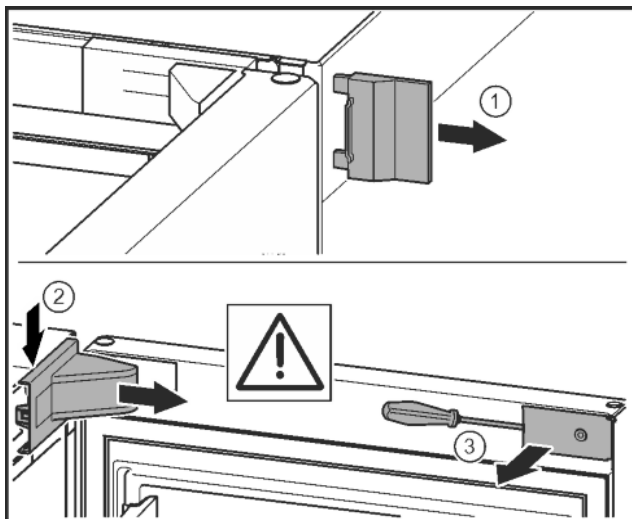


Fig. 9

- Otevřete dveře.

POZOR

Nebezpečí poškození!

Jestliže se poškodí těsnění dvířek, může dojít k tomu, že se dvířka řádně nedovírají a chlazení pak není dostatečné.

- Nepoškodte těsnění dvířek šroubovákem!

- Sejměte vnější kryt. Fig. 9 (1)
- Odjistěte a uvolněte kryt stojanu ložiska. Sejměte kryt stojanu ložiska. Fig. 9 (2)
- Plochým šroubovákem odjistěte lištu a otočte ke straně. Fig. 9 (3)

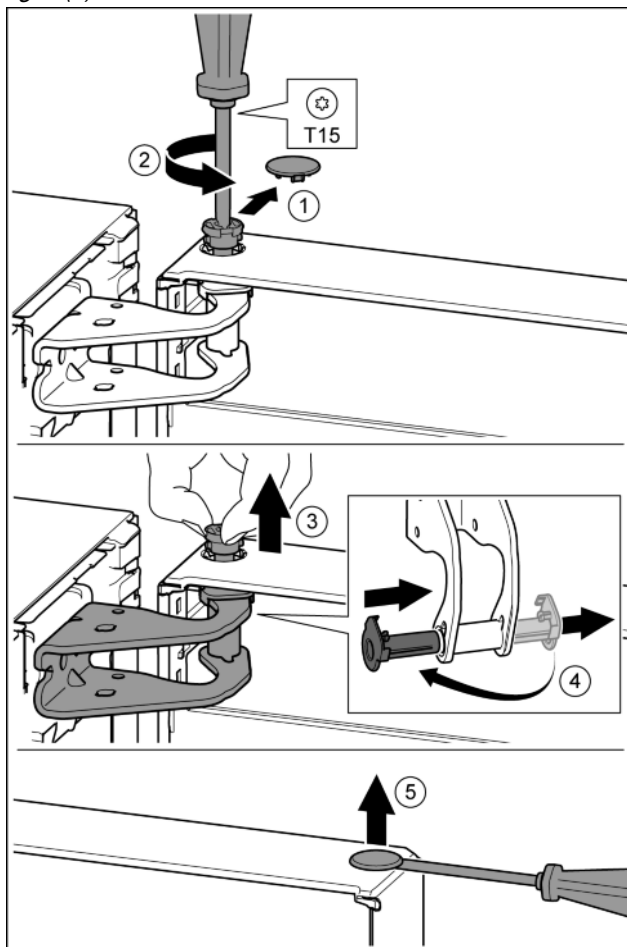


Fig. 10



UPOZORNĚNÍ

Nebezpečí zranění, když se dveře převrátí!

- Dveře držte pevně.
 - Dveře opatrně odstavte.
-
- Bezpečnostní kryt opatrně stáhněte. Fig. 10 (1)
 - Šroubovákem T15 o kousek vyšroubujte čep. Fig. 10 (2)
 - Dveře držte a čep vytáhněte prsty. Fig. 10 (3)
 - Vytáhněte ložiskové pouzdro z vedení. Vložte z druhé strany a zaklapněte. Fig. 10 (4)
 - Dveře zvedněte a odložte stranou.
 - Plochým šroubovákem opatrně nadzvedněte zátku z ložiskového pouzdra dveří a vytáhněte ji. Fig. 10 (5)

4.3.2 Přemontování horních dílů ložiska

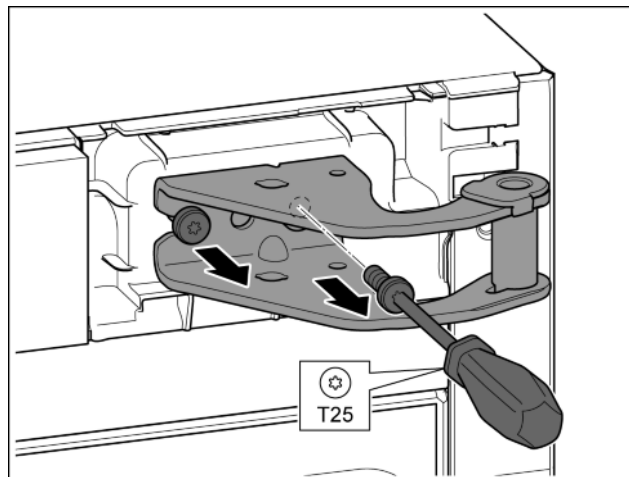


Fig. 11

- Šroubovákem T25 vyšroubujte oba šrouby.
- Stojan ložiska zvedněte a odstraňte.

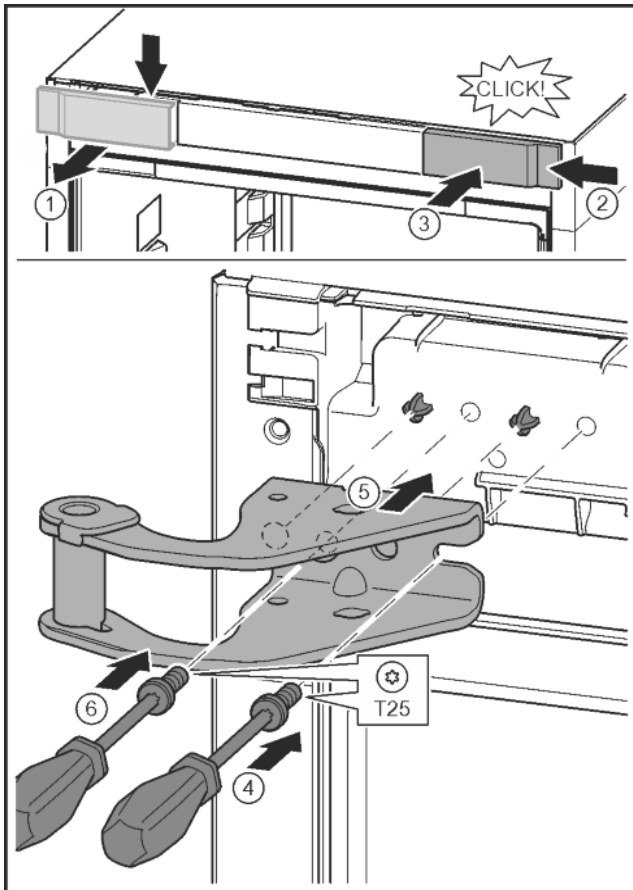


Fig. 12

- ▶ Kryt uvolněte a sejměte do strany. Fig. 12 (1)
- ▶ Kryt otočený o 180° zavěste na druhé straně zprava. Fig. 12 (2)
- ▶ Zaklapněte kryt. Fig. 12 (3)
- ▶ Šroubovákem T25 nasadíte šrouby. Fig. 12 (4)
- ▶ Nasadíte horní stojan ložiska. Fig. 12 (5)
- ▷ Čepy jsou v připravených otvorech pro šrouby.
- ▶ Utáhněte šroub. Fig. 12 (4)
- ▶ Šroubovákem T25 vložte šroub a utáhněte. Fig. 12 (6)

4.3.3 Přemontování spodního dílu ložiska

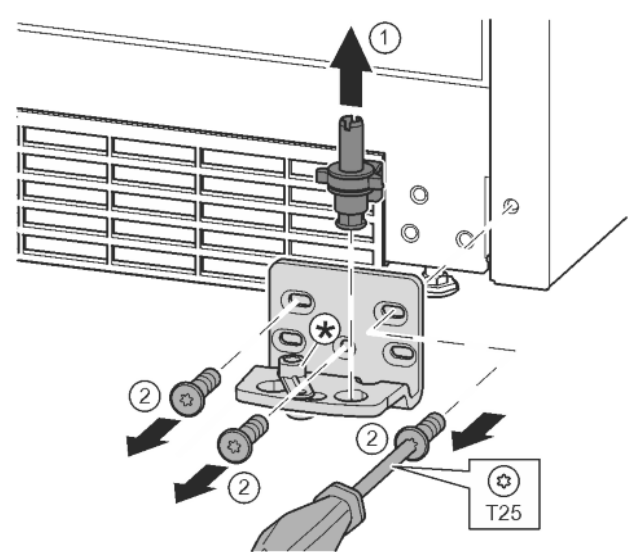


Fig. 13

- ▶ Ložiskový čep celý vytáhněte nahoru. Fig. 13 (1)
- ▶ Šroubovákem T25 vyšroubujte šrouby a sejměte stojan ložiska. Fig. 13 (2)

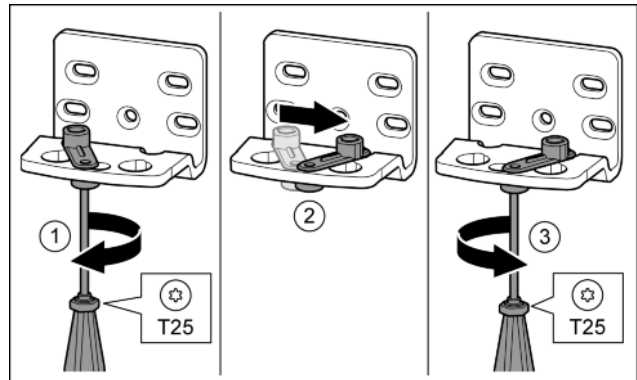


Fig. 14

- ▶ Šroubovákem T25 volně přišroubujte šroub. Fig. 14 (1)
- ▶ Zvedněte pomůcku zavírání dveří a v otvoru ji otočte o 90° doprava. Fig. 14 (2)
- ▶ Šroubovákem T25 šroub pevně utáhněte. Fig. 14 (3)

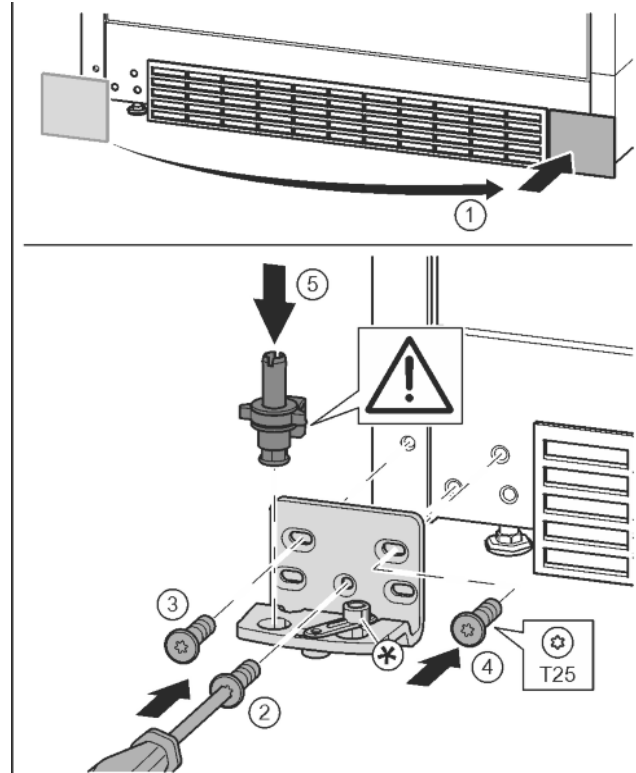


Fig. 15

- ▶ Sejměte kryt a připevněte jej na druhé straně. Fig. 15 (1)
- ▶ Nasadíte stojan ložiska na druhé straně a přišroubujte pomocí šroubováku T25. Začněte šroubem 2 dole uprostřed. Fig. 15 (2)
- ▶ Pevně utáhněte šroub 3 a 4. Fig. 15 (3, 4)
- ▶ Zcela vložte ložiskový čep. Přitom dávejte pozor, aby zajišťovací vačka směřovala dozadu. Fig. 15 (5)

Uvedení do provozu

4.3.4 Přemontování dílů ložiska dveří

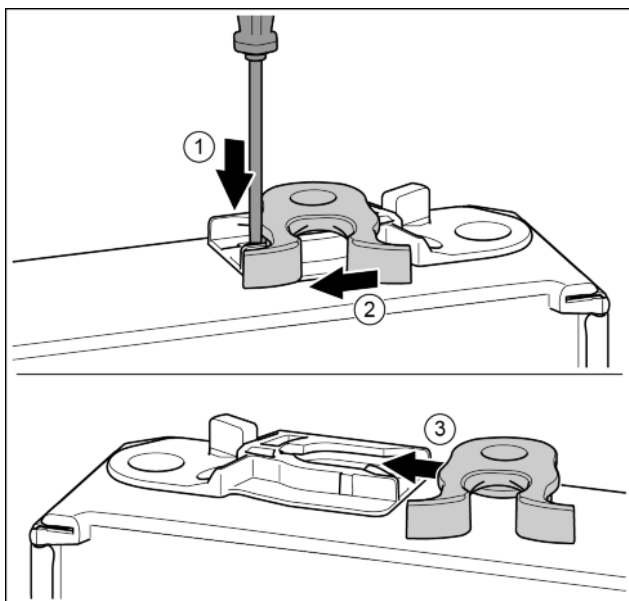


Fig. 16

- ▶ Spodní strana dveří směřuje nahoru: Dveře otočte.
- ▶ Plochým šroubovákem přitlačte lamelu dolů. Fig. 16 (1)
- ▶ Vytáhněte petlici z vedení. Fig. 16 (2)
- ▶ Petlici zasuňte do vedení na druhé straně. Fig. 16 (3)
- ▶ Horní strana dveří směřuje nahoru: Dveře otočte.

4.3.5 Přemontování madel

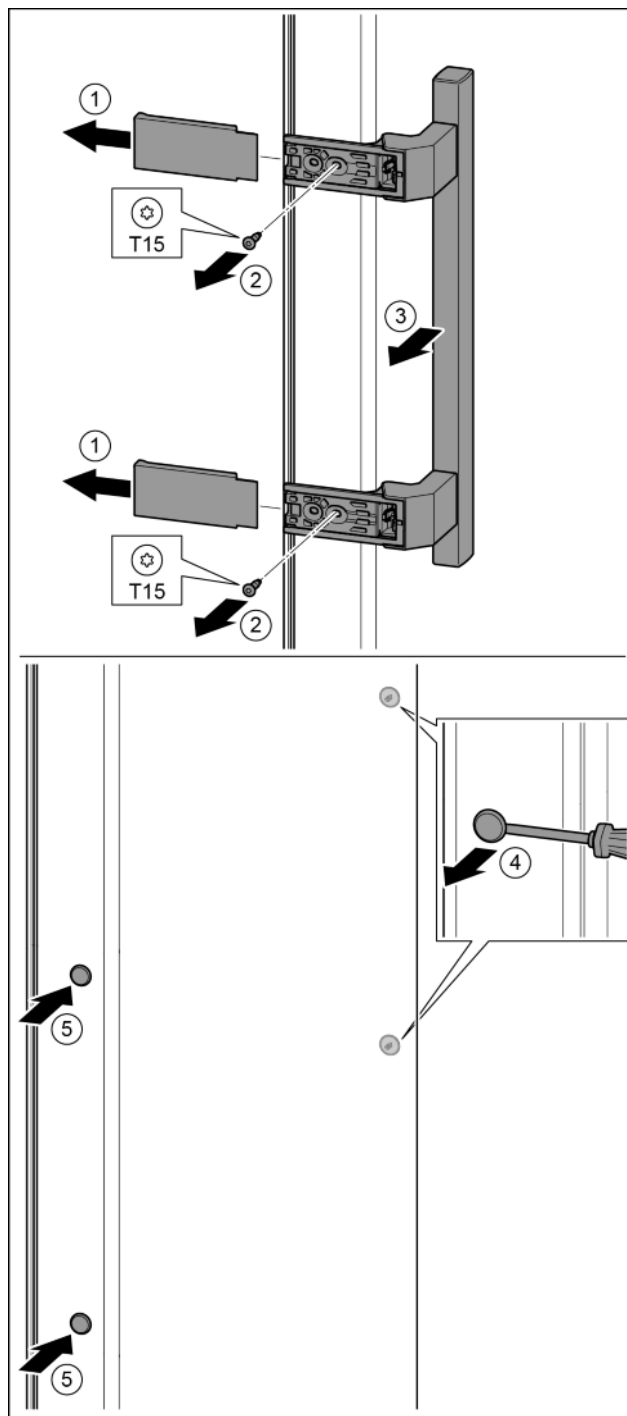


Fig. 17

- ▶ Stáhněte kryt. Fig. 17 (1)
- ▶ Šroubovákem T15 vyšroubujte šrouby. Fig. 17 (2)
- ▶ Sejměte madlo. Fig. 17 (3)
- ▶ Postranní zátku opatrně plochým šroubovákem nadzvedněte a vytáhněte. Fig. 17 (4)
- ▶ Zátku opět vložte na druhé straně. Fig. 17 (5)

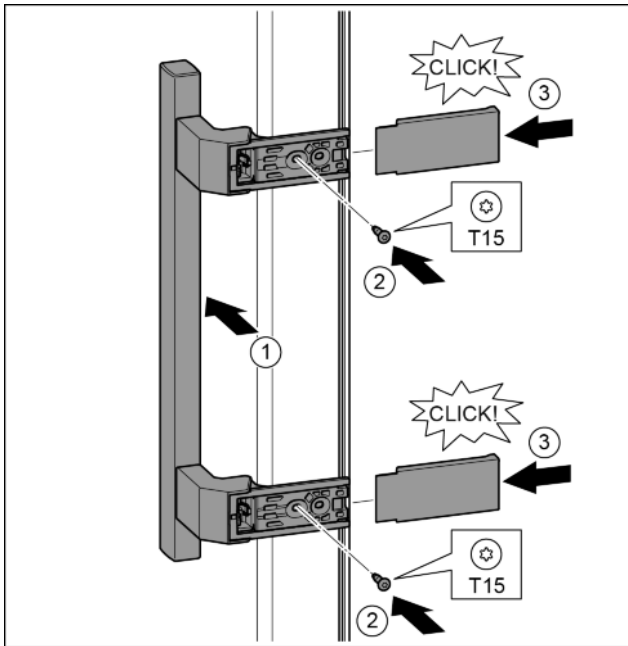


Fig. 18

- ▶ Nasadte madlo na protilehlé straně. Fig. 18 (1)
- ▷ Otvory pro šrouby musí ležet přesně nad sebou.
- ▶ Šroubovákem T15 pevně utáhněte šrouby. Fig. 18 (2)
- ▶ Kryty bočně nasadte a nasuňte. Fig. 18 (3)
- ▷ Dávejte pozor na správné zaklesnutí.

4.3.6 Montáž dveří

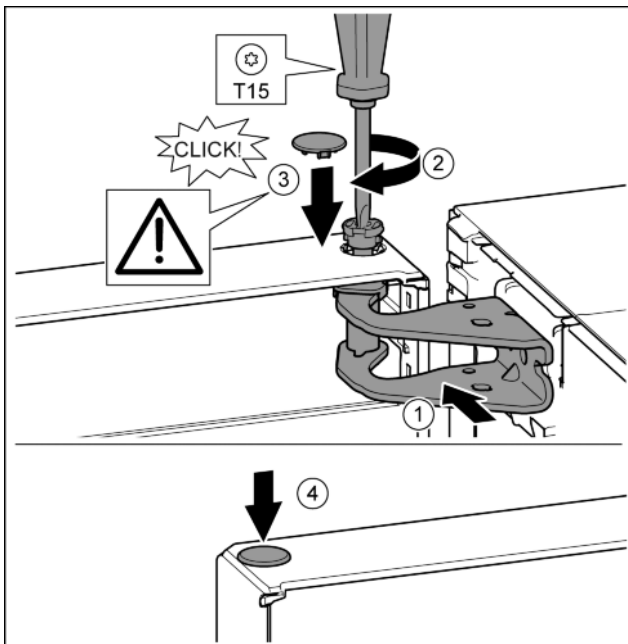


Fig. 19

- ▶ Dveře usadte na spodním ložiskovém čepu.
- ▶ Dveře nahoře vyrovnejte s otvorem ve stojanu ložiska. Fig. 19 (1)
- ▶ Vložte čep a pevně jej utáhněte šroubovákem T15. Fig. 19 (2)
- ▶ K zajištění dveří namontujte bezpečnostní kryt: Bezpečnostní kryt nasadte a zkontrolujte, zda přiléhá na dveře. V opačném případě čep zcela zasuňte. Fig. 19 (3)
- ▶ Vložte zátku. Fig. 19 (4)

4.3.7 Vyrovnání dveří



VÝSTRAHA

Nebezpečí zranění vypadávajícími dvířky!

Pokud nejsou díly ložiska pevně přišroubovány, mohou dvířka vypadnout. To může vést k vážným zraněním. Dvířka se navíc řádně nedovírají, takže chlazení pak není dostatečné.

- ▶ Stojany ložiska přišroubujte s 4 Nm.
- ▶ Zkontrolujte všechny šrouby a příp. je dotáhněte.
- ▶ Dveře případně pomocí obou podélných děr ve spodním stojanu ložiska vyrovnejte tak, aby lícovaly se skříní přístroje. Přiloženým nástrojem T25 k tomu vyšroubujte prostřední šroub ve spodním stojanu ložiska. Nástrojem T25 nebo šroubovákem T25 zbývající šrouby trochu povolte a vyrovnejte přes podélné otvory.
- ▶ Podepření dveří: Seřizovací nožku pomocí vidlicového klíče SW10 dole na stojanu ložiska vyšroubujte, až přilehne na podlahu, pak šroubujte dále o 90°.

4.3.8 Připevnění krytů

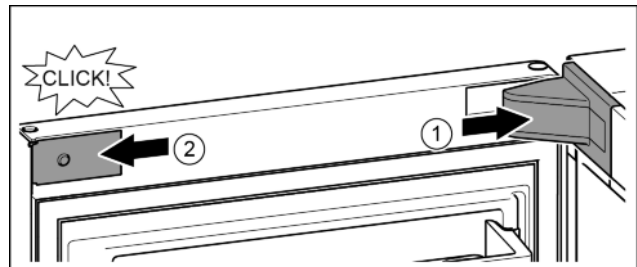


Fig. 20

Dveře jsou otevřené o 90°.

- ▶ Nasadte a zaklapněte kryt stojanu ložiska, příp. opatrně přitlačte od sebe. Fig. 20 (1)
- ▶ Z boku nasadte zásepku a zaklapněte. Fig. 20 (2)

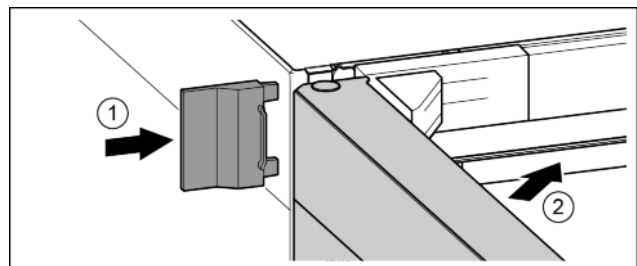


Fig. 21

- ▶ Vnější kryt nasuňte. Fig. 21 (1)
- ▶ Zavřete horní dveře. Fig. 21 (2)

4.4 Zasunutí do kuchyňské linky

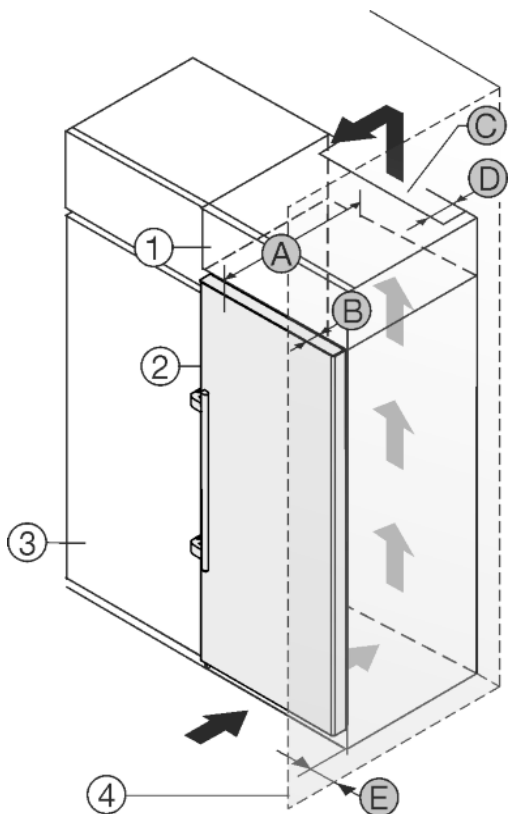


Fig. 22

A [mm]	B [mm]	C [cm ²]	D [mm]	E [mm]
665 *	65	min. 300	min. 50	min. 46

* Při použití vymezovačů odstup od stěny se rozměr zvětší o 15 mm (viz 4.2 Ustavení přístroje).

Rozměry platí pro úhel otevření 90°. Rozměry odstupů se liší podle úhlu otevření.

Přístroj lze zabudovat do kuchyňských skříní. K vyrovnání přístroje Fig. 22 (2) na výšku kuchyňské linky lze na přístroj nasadit nástavec Fig. 22 (1).

Přístroj lze instalovat přímo vedle kuchyňské skříňky Fig. 22 (3). Aby bylo možné dvířka plně otevřít, musí přístroj přesahovat o hloubku Fig. 22 (B) vůči přední linii kuchyňské skříňky. V závislosti na hloubce kuchyňských linek a použití vymezovačů odstup od stěny může přístroj vyčnívat dále.

POZOR

Nebezpečí poškození přehřátím v důsledku nedostatečného větrání!

Při nedostatečném větrání se může poškodit kompresor.

- ▶ Dbejte na dostatečné větrání.
- ▶ Dodržujte požadavky na větrání.

Požadavky na větrání:

- Žebra na zadní straně přístroje slouží k dostatečnému větrání. V koncové poloze nesmějí být v prohlubních nebo otvorech.
- Na zadní straně nástavné skříňky musí být větrací šachta hluboká Fig. 22 (D) přes celou šířku nástavné skříňky.
- Pod stropem místnosti musí být dodržen ventilační průřez Fig. 22 (C).
- Čím větší je ventilační průřez, tím úsporněji zařízení funguje.

Pokud je přístroj se závěsy instalován vedle stěny Fig. 22 (4), musí být dodržena vzdálenost Fig. 22 (E) mezi přístrojem a stěnou. To odpovídá přesahu madla při otevřených dveřích.

4.5 Likvidace obalu



VÝSTRAHA

Nebezpečí udušení balicím materiálem a fólií!

- ▶ Nenechte děti, aby si hrály s balicím materiálem.

Obal je vyroben z recyklovatelného materiálu:

- Vlnitá lepenka/lepenka
 - Díly z napěněného polystyrénu
 - Fólie a sáčky z polyetylenu
 - Stahovací pásy z polypropylénu
 - přibitý dřevěný rám s podložkou z polyetylenu*
- ▶ Balicí materiál dopravte na oficiální sběrné místo.



4.6 Připojení spotřebiče



VÝSTRAHA

Nesprávné připojení!

Nebezpečí požáru.

- ▶ Nepoužívejte prodlužovací kabely.
- ▶ Nepoužívejte rozvodné lišty.

POZOR

Nesprávné připojení!

Poškození elektroniky.

- ▶ Nepoužívejte samostatný střídač.
- ▶ Nepoužívejte energeticky úspornou zástrčku.

Poznámka

Používejte pouze dodané přívodní kabely.

- ▶ U zákaznického servisu je možno objednat delší přívodní kabel.

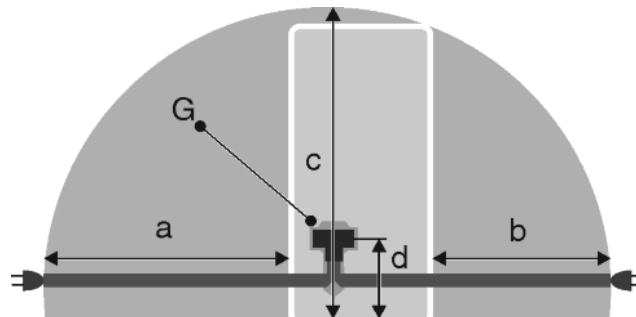


Fig. 23

a	b	c	d	G
~ 1800 mm	~ 1400 mm	~ 2100 mm	~ 200 mm	Zástrčka spotřebiče

Zajistěte, aby byly splněny následující předpoklady:

- Druh proudu a napětí na místě instalace odpovídají údajům na typovém štítku (viz 1 Celkový pohled na přístroj).
- Zásuvka má předpisové uzemnění a elektrické jištění.
- Vybavovací proud pojistky je mezi 10 a 16 A.
- Zásuvka je lehce přístupná.
- Zásuvka leží mimo oblast zadní stěny spotřebiče v dané oblasti Fig. 23 (a, b, c).
- ▶ Zkontrolujte elektrické připojení.
- ▶ Zástrčku spotřebiče Fig. 23 (G) zastrčte na zadní straně spotřebiče. Dávejte pozor na správné zaklesnutí.
- ▶ Síťovou zástrčku připojte na napájecí zdroj.
- ▷ Na obrazovce se objeví logo Liebherr.
- ▷ Zobrazení přejde do symbolu Standby.

4.7 Zapnutí spotřebiče

Poznámka

Je-li aktivován předváděcí režim, objeví se na obrazovce Home DEMO.

► Deaktivování předváděcího režimu (viz 7 Poruchy).

Přístroj zapojte a zapněte cca 10 hodin před prvním vložením potravin.

4.7.1 Zapnutí přístroje

Jestliže se symbol Standby zobrazuje přes celou obrazovku:

- Stiskněte symbol Standby.
- ▷ Přístroj je zapnutý. Zobrazení se změní na obrazovku Home.
- ▷ Přístroj se nastaví na zobrazenou teplotu. To znázorňují sestupné šipky.

Zobrazí-li se symbol Standby v poli Chladnička a v poli BioFresh:

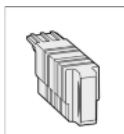
- Stiskněte symbol Standby.
- ▷ Přístroj je zapnutý.
- ▷ Přístroj se nastaví na zobrazenou teplotu. To znázorňují sestupné šipky.

Jestliže je obrazovka černá:

- Dotkněte se obrazovky.
- ▷ Na celé obrazovce se objeví symbol Standby.
- Stiskněte symbol Standby.
- ▷ Přístroj je zapnutý. Zobrazení se změní na obrazovku Home.
- ▷ Přístroj se nastaví na zobrazenou teplotu. To znázorňují sestupné šipky.

4.8 Schránka SmartDevice

Schránka SmartDevice: Návod k uvedení do provozu www.smartdevice.liebherr.com/install



Pokud je **schránka SmartDevice** (SDB) správně nasazená, zobrazí se níže zobrazené menu. Přístroj je dodáván s aktivovaným WLAN.

K zobrazení dalších funkcí Wifi otevřete menu Wifi.



Fig. 24

- Klikněte na nápis **WiFi**.
- ▷ Otevře se menu **WiFi**.

WiFi zapnout/vypnout

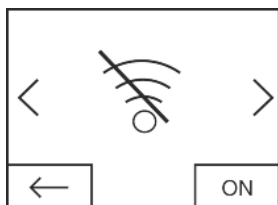


Fig. 25

- Tlačítkem dole vpravo v menu aktivujete nebo deaktivujete **WiFi**
- ▷ Tlačítko na OFF = **WiFi** je deaktivovaná.
- ▷ Tlačítko na ON = **WiFi** je aktivovaná.

WiFi INFO

Zobrazte stav **schránky SmartDevice**.

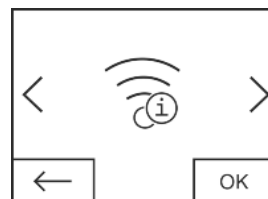


Fig. 26

- Stiskněte tlačítko **OK**.
- ▷ Otevře se zobrazení **WiFi INFO**.
- ▷ Je možné zobrazit následující stavy:

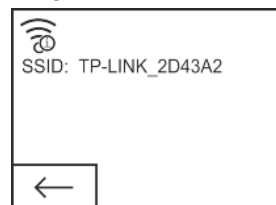


Fig. 27

- ▷ SSID: *****WPS***** = **Schránka SmartDevice** bude na 3 min v režimu **WPS**. Je možné navázat automatické spojení se **schránkou SmartDevice** pomocí routeru.
- ▷ SSID: **LHSDb_XXXXXXXX** = **Schránka SmartDevice** bude po 30 min v **manuálním režimu spojení**. **Schránka SmartDevice** vysílá vlastní síť, se kterou je možné se spojit za účelem předání dat WLAN.
- ▷ SSID: **prázdné** = **Schránka SmartDevice** je v režimu **Sleep**. Proveďte prosím **reset WiFi** a spojte vaši **schránku SmartDevice** s domácí sítí
- ▷ SSID: **TP-LINK_2D43A2** nebo **Fritz!Box7069** = **Schránka SmartDevice** je spojena s domácí sítí.

WiFi RESET

Resetujte **schránku SmartDevice** do základního nastavení.



Fig. 28

- Potvrďte pomocí **OK**.
- ▷ **Schránka SmartDevice** se resetuje do základního nastavení.

Indikace stavu pro Wifi na obrazovce Home

Stav: WiFi on & connected

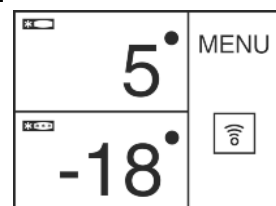


Fig. 29

- **Indikace Wifi** je bílá.
- ▷ Wifi je zapnutá.
- ▷ Je navázáno spojení mezi domácí sítí a serverem Liebherr.

Stav: WiFi on & connecting

- **Indikace Wifi** zobrazuje hodinovou ručičku.

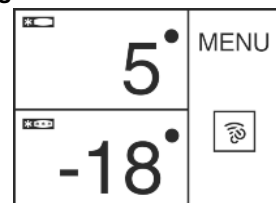


Fig. 30

- ▷ Wifi je zapnutá.
- ▷ Není navázáno spojení s vaší domácí sítí a/nebo se serverem Liebherr.

Stav: WiFi on & disconnected

- **Indikace Wifi** zobrazuje výstražný symbol.



Fig. 31

- ▷ Wifi je zapnutá.
- ▷ **Schránka SmartDevice** buď není spojena s žádnou sítí, nebo je sice **schránka SmartDevice** s některou sítí spojena, ovšem síť nebyla nalezena, např. noční vypnutí.

4.9 Vložení filtru FreshAir

Pro optimální kvalitu vzduchu lze použít přiložený filtr FreshAir.

Upínání se nachází v horní oblasti spotřebiče, (viz 1 Celkový pohled na přístroj)

- Odstraňte kryt.

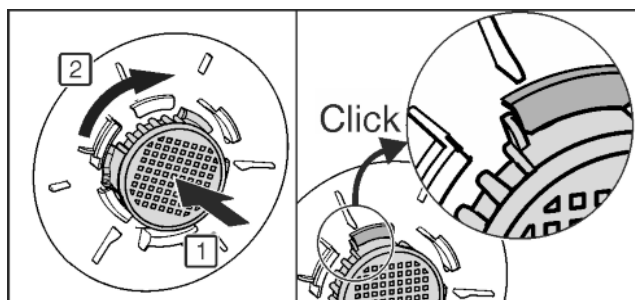
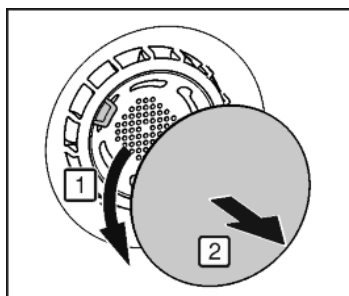


Fig. 32

- Filtr FreshAir vložte do krytu a otáčejte ve směru hodinových ručiček.
- Dávejte pozor, aby byl filtr zaklesnutý.
- Kryt opět připevněte.

Aktivace časového spínače

- Stiskněte menu.
- Tiskněte navigační šipky, dokud se nezobrazí filtr FreshAir.
- Stiskněte symbol Filtr FreshAir.
- Stiskněte ON.
- ▷ Časový spínač je aktivovaný. Po uplynutí daného intervalu vyzve hlášení k výměně filtru FreshAir.

4.10 Aktivace časového spínače Vyčistit větrací mřížku

Pro zajištění dostatečného větrání se musí větrací mřížka alespoň jednou ročně vyčistit. Je možno aktivovat časový spínač pro připomenutí.

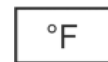
- Stiskněte menu.
- Tiskněte navigační šipky, dokud se nezobrazí větrací mřížka.
- Stiskněte symbol Větrací mřížka.
- Stiskněte ON.
- ▷ Časový spínač je aktivovaný. Po uplynutí daného intervalu vyzve hlášení k vyčištění větrací mřížky.

5 Obsluha

5.1 Změna jednotky teploty

Zobrazení teploty lze změnit ze °C na °F.

- Stiskněte menu.
- Tiskněte navigační šipky, dokud se nezobrazí °C.
- Stiskněte °F.
- ▷ Teplota se zobrazuje ve °F.



Přechod z °F na °C se provádí obdobně.

5.2 Dětská pojistka

Pomocí dětské pojistky lze zajistit, že děti při hraní přístroj nedopatřením nevypnou.



5.2.1 Zapnutí dětské pojistky

- Stiskněte menu.
- Tiskněte navigační šipky, dokud se nezobrazí dětská pojistka.
- Stiskněte ON.
- ▷ Dětská pojistka je zapnutá.



5.2.2 Vypnutí dětské pojistky

- Stiskněte menu.
- Tiskněte navigační šipky, dokud se nezobrazí dětská pojistka.
- Stiskněte OFF.
- ▷ Dětská pojistka je vypnutá.



5.3 SabbathMode

Tato funkce splňuje náboženské požadavky na sabat, příp. na židovské svátky. Je-li SabbathMode aktivován, jsou některé funkce řídicí elektroniky vypnuté. Po nastavení SabbathMode se už dál nemusíte starat o kontrolky, číslice, symboly, indikátory, hlášení alarmů a ventilátory. Cyklus rozmrazování pracuje pouze v zadaném době, bez ohledu na používání chladničky. Po výpadku sítě přístroj samočinně přepne zpět na SabbathMode.

Seznam přístrojů, certifikovaných podle Star-K najdete na adrese www.star-k.org/appliances.



VÝSTRAHA

Nebezpečí otravy z jídla!

Dojde-li k výpadku sítě, když je aktivován SabbathMode, toto hlášení se neuloží. Po skončení výpadku sítě pracuje přístroj dál v SabbathMode. Když je tento ukončen, nebude v ukazateli teploty vydáno žádné hlášení o výpadku sítě.

Jestliže během SabbathMode došlo k výpadku proudu:

- Zkontrolujte kvalitu potravin. Nepožívejte potraviny, které se rozmrazily!

- Všechny funkce jsou zablokované až na vypnutí SabbathMode.
- Pokud jsou funkce SuperFrost, SuperCool, Ventilace atd. zapnuté, když se zapíná SabbathMode, zůstanou aktivní.
- Nejsou vydávány žádné akustické signály a v ukazateli teploty se nezobrazují žádná varování/nastavení (např. teplotní alarm, dveřní alarm)
- Vnitřní osvětlení je deaktivované.

5.3.1 Zapnutí SabbathMode

- Stiskněte menu.
- Tiskněte navigační šipky, dokud se nezobrazí SabbathMode.



- ▶ Stiskněte ON.
- ▷ SabbathMode je zapnutý. Na obrazovce se zobrazí pouze symbol SabbathMode.



SabbathMode se po 120 hodinách automaticky vypne, jestliže předtím nebyl vypnut ručně. Zobrazení se změní na obrazovku Home.

5.3.2 Vypnutí SabbathMode

- ▶ Dotkněte se obrazovky.
- ▶ Stiskněte OFF.
- ▷ SabbathMode je vypnutý.



5.4 Chladnička

Vlivem přirozené cirkulace vzduchu vznikají v chladničce oblasti s rozdílnými teplotami. Nejchladněji je bezprostředně nad dělicí deskou k BioFresh. V horní části vpředu a ve dveřích je nejtepleji.

5.4.1 Chlazení potravin

Poznámka

Když je větrání nedostatečné, spotřeba energie stoupá a chladicí výkon se snižuje.

- ▶ Větrací štěrby nikdy nezakrývejte.

- ▶ V horní části a ve dveřích uložte máslo a konzervy. (viz 1 Celkový pohled na přístroj)
- ▶ K balení potravin použijte plastové, kovové, hliníkové a skleněné nádoby k opakovanému použití a fólie pro skladování potravin.
- ▶ Syrové maso nebo ryby vždy ukládejte v čistých uzavřených nádobách do nejspodnější přihrádky chladicího prostoru tak, aby nepřišly do styku s ostatními potravinami nebo aby na ně nemohly kapat.
- ▶ Potraviny, které snadno přijímají nebo uvolňují zápach nebo chuť, a tekutiny uchovávejte vždy v uzavřených nádobách nebo přikryté.
- ▶ Přední plochu dna chladničky používejte pouze pro krátkodobé uložení chlazených potravin, např. když potraviny překládáte nebo třídíte. Potraviny tam však nenechávejte stát, protože při zavření dveří se mohou posunout dozadu nebo převrátit.
- ▶ Potraviny neskladujte příliš těsně u sebe, aby vzduch mohl cirkulovat.

5.4.2 Nastavení teploty

Teplota závisí na těchto faktorech:

- četnost otvírání dveří
- doba otvírání dvířek
- okolní teplota v místě instalace
- druh, teplota a množství potravin

Teplotu lze nastavit od 9 °C do 2 °C.

Doporučené nastavení teploty: 5 °C

- ▶ Stiskněte pole Chladnička
- ▷ Zobrazí se tato obrazovka:

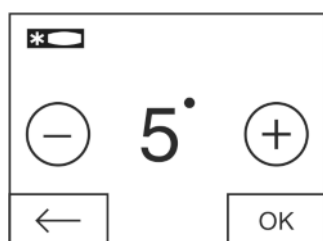


Fig. 33

Nastavení vyšší teploty:

- ▶ Stiskněte Plus.

Nastavení nižší teploty:

- ▶ Stiskněte Mínus.

Při volbě nejnižší teploty se deaktivuje symbol Mínus.

Po volbě nejvyšší teploty se novým stisknutím deaktivuje symbol Plus. Na displeji se zobrazí symbol Standby.

- ▶ Žádanou teplotu potvrďte pomocí OK.
- ▷ Zobrazení se změní na obrazovku Home.
- ▷ Zobrazí se zvolená teplota.
- ▷ Vzestupné resp. sestupné šipky ukazují změnu teploty. Po dosažení požadované teploty se šipky skryjí.

5.4.3 SuperCool

Chlazení pomocí SuperCool přepínáte na maximální chladicí výkon. Tím se dosáhne nižších chladicích teplot. Použijte SuperCool pro rychlé zchlazení velkého množství potravin.



Je-li funkce SuperCool zapnutá, může běžet ventilátor*. Příklad pracuje s maximálním chladicím výkonem, přitom může být hluk chladicího agregátu přechodně trochu hlasitější.

SuperCool má trochu vyšší spotřebu energie.

Nastavení SuperCool

- ▶ Stiskněte menu.
- ▶ Tiskněte navigační šipky, dokud se nezobrazí SuperCool.
- ▶ Stiskněte symbol SuperCool.
- ▷ Zobrazí se tato obrazovka:

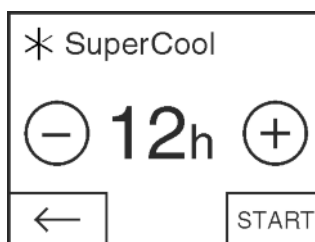


Fig. 34

Dobu trvání lze nastavit ve čtyřech stupních.

Nastavení doby trvání:

- ▶ Stiskněte Plus nebo Mínus.

Při volbě nejnižšího stupně se deaktivuje symbol Mínus.

Při volbě nejvyššího stupně se deaktivuje symbol Plus.

- ▶ Žádanou dobu trvání potvrďte pomocí START.
- ▷ Zobrazení se změní na obrazovku Home.
- ▷ Funkce SuperCool je aktivována.
- ▷ V poli Chladnička se zobrazí zbývající doba trvání a symbol SuperCool.
- ▷ Snižovaná teplota se znázorní sestupnými šipkami.
- ▷ Po uplynutí zbývající doby trvání běží přístroj dále v normálním režimu. Teplota se opět nastaví na předem nastavenou hodnotu. Vzestupné šipky představují zvýšení teploty.



Předčasné vypnutí SuperCool

- ▶ Stiskněte menu.
- ▶ Tiskněte navigační šipky, dokud se nezobrazí SuperCool a zbývající doba trvání.
- ▶ Stiskněte zbývající dobu trvání.
- ▶ Stiskněte STOP.
- ▷ SuperCool je vypnutý.
- ▷ Teplota se opět nastaví na předem nastavenou hodnotu. Vzestupné šipky představují zvýšení teploty.

5.4.4 Police

Přemístění nebo vyjmutí polic

Desky polic jsou proti neúmyslnému vysunutí zajištěny záložkami.

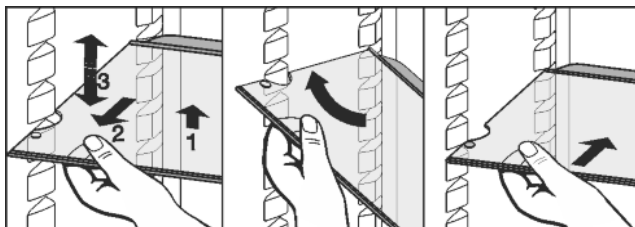
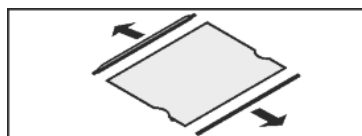


Fig. 35

- ▶ Polici nadzvedněte a vytáhněte o kus dopředu.
- ▶ Změňte výšku police. K tomu přesuňte vybrání podélně podložek.
- ▶ Pro úplné vyjmutí police postavte šikmo a vytáhněte ji dopředu.
- ▶ Polici zasouvejte zvýšeným okrajem směrem dozadu a nahoru.
- ▷ Potraviny tak nepřimrznu na zadní stěnu.
- ▷ Potraviny jsou zabezpečeny proti pádu.

Demontáž polic

- ▶ Police lze pro čištění rozebrat.



5.4.5 Použití dělených polic

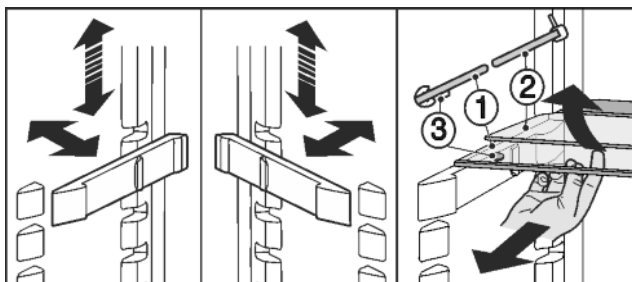


Fig. 36

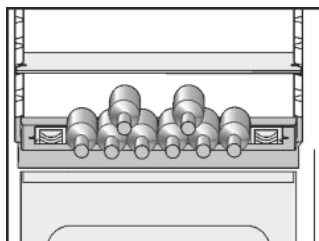
Nastavení výšky:

- ▶ Skleněné police vytáhněte jednotlivě dopředu.
- ▶ Podložky vytáhněte z aretace a zasuňte v požadované výšce.
- Použití obou polic:
- ▶ Horní skleněnou polici nadzvedněte, spodní skleněnou polici potáhněte dopředu.
- ▷ Skleněná deska (1) se zarážkami proti vytažení musí ležet vpředu, takže zarážky (3) směřují dolů.

5.4.6 Použití variabilní přihrádky na láhve

Na dně chladničky lze použít buď integrovanou polici na láhve nebo skleněnou polici:

- ▶ Použití police na láhve: Vyjměte skleněnou polici a uložte ji samostatně.
- ▶ Láhve ukládejte dnem dozadu k zadní stěně. Když láhve přesahují dopředu přes polici:
- ▶ Spodní přihrádku ve dveřích posaďte o jednu polohu výše.



5.4.7 Dveřní přihrádka

Přemístění přihrádek ve dveřích

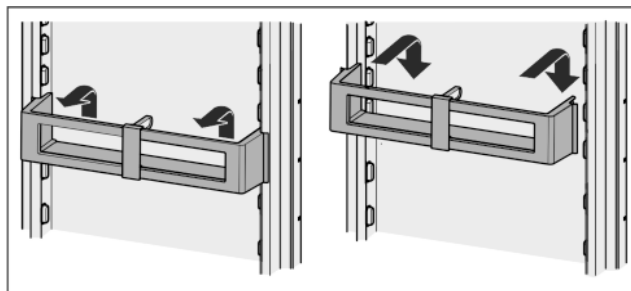


Fig. 37

Demontáž přihrádky ve dveřích

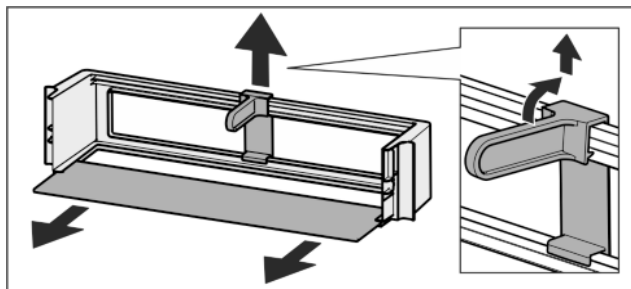
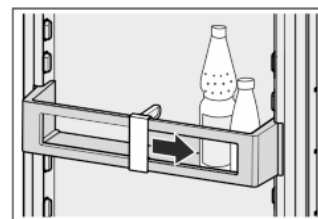


Fig. 38

- ▶ Přihrádky ve dveřích lze pro čištění rozebrat.

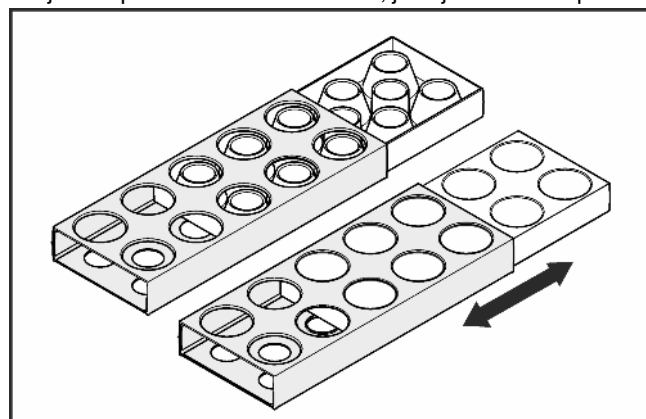
5.4.8 Používání držáků lahví

- ▶ Aby se láhve nepřevrátily, posuňte držák lahví.



5.4.9 Zásobník na vejce

Zásobník na vejce lze vytáhnout a otočit. Obě části zásobníku na vejce lze použít k označení rozdílů, jako je datum koupě.



- ▶ Horní stranu použijte ke skladování slepičích vajec.
- ▶ Spodní stranu použijte ke skladování křepelčích vajec.

5.5 Oddíl BioFresh

Část BioFresh umožňuje delší dobu skladování různých čerstvých potravin oproti běžnému chlazení.

U potravin s uvedením minimální trvanlivosti platí vždy datum uvedené na obalu.

Pokud teploty klesnou pod 0 °C, mohou potraviny namrznout.

5.5.1 DrySafe

DrySafe se hodí pro ukládání suchých nebo zabalených potravin (např. mléčných výrobků, masa, ryb, uzenin). Zde se nastavuje relativně suché skladovací klima.

5.5.2 Příhrádka na ovoce a zeleninu

Vlhkost vzduchu v příhrádce na ovoce a zeleninu je závislá na obsahu vlhkosti vložených chlazených potravin a na četnosti otevírání. Vlhkost můžete nastavit sami.

Příhrádka na ovoce a zeleninu se při nastavení na vysokou vlhkost vzduchu hodí ke skladování nebaleného salátu, zeleniny, ovoce s vysokým podílem vlastní vlhkosti. Při dobře naplněné zásuvce vzniká čerstvé vlhké prostředí.

5.5.3 Nastavení vlhkosti v příhrádce na ovoce a zeleninu

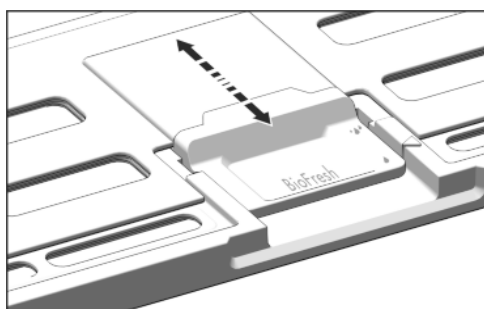




Fig. 39

Nastavení vlhkosti vzduchu v příhrádce na ovoce a zeleninu může být provedeno plynule.

- ▶  nízká vlhkost vzduchu: Posuňte posuvný regulátor dozadu.
- ▷ Štěrbiny ve víku jsou částečně nebo úplně otevřené. Vlhkost vzduchu v příhrádce na ovoce a zeleninu se sníží.
- ▶  vysoká vlhkost vzduchu: Posuňte posuvný regulátor dopředu.
- ▷ Štěrbiny ve víku jsou částečně nebo úplně zavřené. Vlhkost vzduchu v příhrádce na ovoce a zeleninu se zvýší.

5.5.4 Skladování potravin

Poznámka

▶ Do části BioFresh nepatří zelenina citlivá na chladno jako okurky, lilek, rajčata, cukety a všechno jižní ovoce citlivé na chladno.

▶ Aby se potraviny nekazily přenášenými zárodky: Nebalené potraviny živočišného a rostlinného původu ukládejte do zásuvek odděleně. To platí i pro různé druhy ryb. Když se potraviny musí z důvodu nedostatku místa skladovat společně:

- ▶ potraviny zabalte.
- ▶ Uložení velmi vlhkých potravin: Nechte předem okapat. Je-li v zásuvce příliš vysoká vlhkost:
- ▶ Zvolte nastavení nižší vlhkosti vzduchu.

-nebo-

- ▶ Odstraňte vlhkost utěrkou.

5.5.5 Doba skladování

Orientační hodnoty pro skladovatelnost při nízké vzdušné vlhkosti při 0 °C			
Máslo	až	90	dnů
Tvrdý sýr	až	110	dnů
Mléko	až	12	dnů

Orientační hodnoty pro skladovatelnost při nízké vzdušné vlhkosti při 0 °C			
Salám, nářez	až	9	dnů
Drůbež	až	6	dnů
Vepřové maso	až	7	dnů
Hovězí maso	až	7	dnů
Zvěřina	až	7	dnů

Poznámka

▶ Nezapomeňte, že potraviny bohatší na bílkoviny se kazí rychleji. To znamená, že škeble a koryši se kazí rychleji než ryby, ryby rychleji než maso.



Orientační hodnoty pro skladovatelnost při vysoké vzdušné vlhkosti při 0 °C			
Zelenina, saláty			
Artyčoky	až	14	dnů
Celer	až	28	dnů
Květák	až	21	dnů
Brokolice	až	13	dnů
Čekanka	až	27	dnů
Polníček	až	19	dnů
Hrášek	až	14	dnů
Listová kapusta	až	14	dnů
Mrkev	až	80	dnů
Česnek	až	160	dnů
Kedluben	až	55	dnů
Hlávkový salát	až	13	dnů
Byliny	až	13	dnů
Pórek	až	29	dnů
Houby	až	7	dnů
Ředkvičky	až	10	dnů
Růžičková kapusta	až	20	dnů
Chřest	až	18	dnů
Špenát	až	13	dnů
Hlávková kapusta	až	20	dnů
Ovoce			
Meruňky	až	13	dnů
Jablka	až	80	dnů
Hrušky	až	55	dnů
Ostružiny	až	3	dnů
Datle	až	180	dnů
Jahody	až	7	dnů
Fíky	až	7	dnů
Borůvky	až	9	dnů
Maliny	až	3	dnů
Rybíz	až	7	dnů
Třešně, sladké	až	14	dnů

Orientační hodnoty pro skladovatelnost při vysoké vzdušné vlhkosti při 0 °C			
Kiwi	až	80	dnů
Broskve	až	13	dnů
Švestky	až	20	dnů
Brusinky	až	60	dnů
Rebarbora	až	13	dnů
Angrešt	až	13	dnů
Hrozny	až	29	dnů

5.5.6 Nastavení teploty v oddílu BioFresh

Doporučené hodnoty chlazení: 5 °C. Teplota BioFresh se seřizuje automaticky a je v rozsahu mezi 0 °C a 3 °C.

Teplotu lze nastavit nepatrně nižší nebo nepatrně vyšší. Teplotu lze nastavit od stupně 1 (nejnižší teplota) do stupně 9 (nejvyšší teplota). Přednastaven je stupeň 5. V případě stupně 1 až 4 může teplota klesnout pod 0 °C, takže potraviny mohou namrznout.

- ▶ Stiskněte Menu.
- ▶ Tiskněte navigační šipky, dokud se nezobrazí BioFresh.
- ▶ Stiskněte  nebo  .
- ▶ Zobrazí se tato obrazovka:

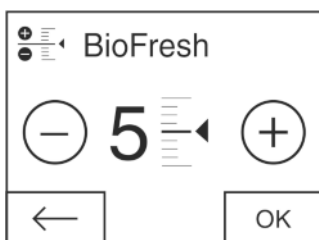


Fig. 40

- ▶ Nastavení stupně: Stiskněte Plus nebo Mínus.
- Při volbě nejnižšího stupně se deaktivuje symbol Mínus.
- Při volbě nejvyššího stupně se deaktivuje symbol Plus.
- ▶ Žádaný stupeň potvrďte pomocí OK.
- ▶ Zobrazení se změní na obrazovku Home.
- ▶ Teplota BioFresh se upraví na novou hodnotu.

5.5.7 Zásuvky

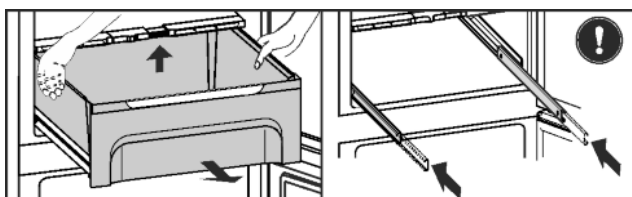


Fig. 41

- ▶ Zásuvku vysuňte, vzadu nadzvedněte a zcela vytáhněte dopředu.
- ▶ Kolečky zase zasuňte.

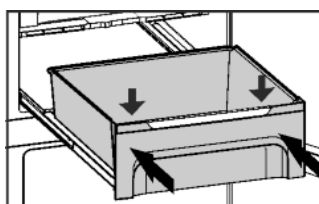


Fig. 42

- ▶ Kolečky vysuňte.
- ▶ Zásuvku položte na kolejničky a zasuňte, až vzadu slyšitelně zapadne.

5.5.8 Víko přihrádky na ovoce a zeleninu

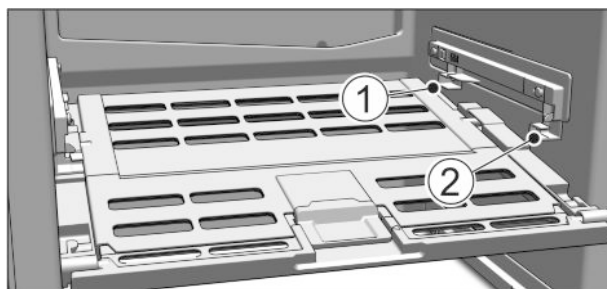


Fig. 43

- ▶ Vymutí víka přihrádky na ovoce a zeleninu: Když jsou zásuvky vytaženy, víko opatrně vytáhněte dopředu a vyjměte směrem dolů.
- ▶ Nasazení víka přihrádky na ovoce a zeleninu: Výstupky víka zaveďte zdola do zadních držáků Fig. 43 (1) a vpředu zaklesněte do držáku Fig. 43 (2).

6 Údržba

6.1 Výměna filtru FreshAir

Filtr FreshAir zajišťuje optimální kvalitu vzduchu. Interval výměny je 12 měsíců. V případě aktivovaného časového spínače vyžve hlášení na indikátoru k výměně. Filtr FreshAir lze objednat u specializovaných prodejců.

Na obrazovce se zobrazí Výměna filtru FreshAir.

- ▶ Stiskněte symbol Výměna filtru FreshAir.
- ▶ Zobrazení se změní na obrazovku Home.



Dokud není výměna filtru provedena a potvrzena, může se hlášení stisknutím pole Menu znovu zobrazit (viz 8 Hlášení).

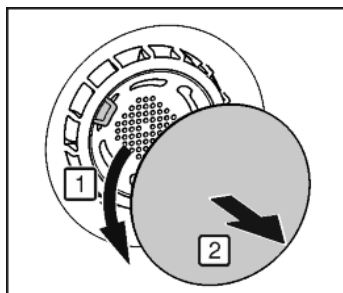


Fig. 44

- ▶ Odstraňte kryt.

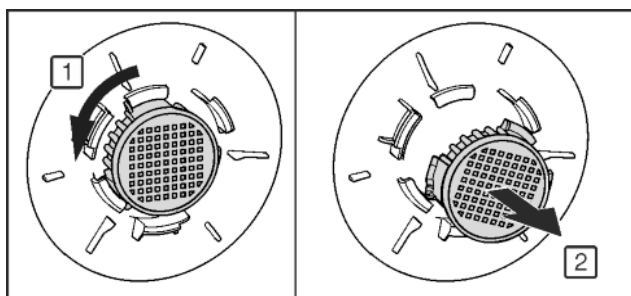


Fig. 45

- ▶ Vyměňte filtr FreshAir.
- ▶ Nový filtr vložte v opačném pořadí.
- ▶ Dávejte pozor, aby byl filtr zaklesnutý.
- ▶ Kryt opět připevněte.

Potvrzení výměny filtru

- ▶ Stiskněte menu.
- ▶ Tiskněte navigační šipky, dokud se nezobrazí filtr FreshAir.
- ▶ Stiskněte symbol Filtr FreshAir.



- ▶ Tiskněte navigační šipky, dokud se nezobrazí Výměna filtru FreshAir.



- ▶ Stiskněte RESET.
- ▷ Časový spínač je resetovaný. Interval výměny začíná od začátku.



Deaktivace časového spínače

Jestliže se nenasazuje nový filtr FreshAir, je možno časový spínač deaktivovat.

- ▶ Stiskněte menu.
- ▶ Tiskněte navigační šipky, dokud se nezobrazí filtr FreshAir.
- ▶ Stiskněte symbol Filtr FreshAir.
- ▶ Stiskněte OFF.
- ▷ Časový spínač je deaktivovaný.



6.2 Odmrazování

6.2.1 Odmrazování chladničky

Chladnička se odmrazuje automaticky. Zkondenzovaná voda se odpařuje. Kapky vody nebo i tenká vrstva námrazy, resp. ledu na zadní stěně jsou způsobeny činností a jsou normálním jevem.

6.3 Čištění větrací mřížky

Větrací mřížka zajišťuje bezvadné fungování přístroje díky optimálnímu větrání a odvětrávání.

- ▶ Větrací mřížku pravidelně vysávejte vysavačem.
 - ▶ Nečistoty, které se nevysají, odstraňte vlhkým hadříkem.
- V případě aktivovaného časového spínače vyzve hlášení na indikátoru k čištění. Na obrazovce se zobrazí Čištění větrací mřížky.
- ▶ Stiskněte symbol Čištění větrací mřížky.
 - ▷ Zobrazení se změní na obrazovku Home.



Dokud není čištění provedeno a potvrzeno, může se hlášení stisknutím pole Menu znovu zobrazit (viz 8 Hlášení).

Potvrzení čištění větrací mřížky

- ▶ Stiskněte menu.
- ▶ Tiskněte navigační šipky, dokud se nezobrazí větrací mřížka.
- ▶ Stiskněte symbol Větrací mřížka.
- ▶ Tiskněte navigační šipky, dokud se nezobrazí Čištění větrací mřížky.
- ▶ Stiskněte RESET.
- ▷ Časový spínač je resetovaný. Interval čištění začíná od začátku.



Deaktivace časového spínače

Jestliže se má vypnout funkce připomínání, je možno časový spínač deaktivovat.

- ▶ Stiskněte menu.
- ▶ Tiskněte navigační šipky, dokud se nezobrazí větrací mřížka.
- ▶ Stiskněte symbol Větrací mřížka.
- ▶ Stiskněte OFF.
- ▷ Časový spínač je deaktivovaný.



6.4 Čištění přístroje

Přístroj pravidelně čistěte.



VÝSTRAHA

- Nebezpečí zranění a poškození horkou párou!
- Horká pára může způsobit popáleniny a poškodit povrchy.
- ▶ Nepoužívejte parní čisticí přístroje!

POZOR

Špatné čištění přístroji škodí!

- ▶ Používejte nekoncentrovaný čisticí prostředek.
- ▶ Nepoužívejte škrábající nebo abrazivní houbičky nebo drátěnky.
- ▶ Nepoužívejte ostré abrazivní čisticí prostředky obsahující písek, chloridy nebo kyseliny.
- ▶ Nepoužívejte chemická rozpouštědla.
- ▶ Nepoškodte a neodstraňujte typový štítek na vnitřní straně přístroje. Je důležitý pro zákaznický servis.
- ▶ Kabel ani jiné díly se nesmí utrhnout, přelomit ani poškodit.
- ▶ Vodu při mytí nenechte proniknout do drážky pro odvod kondenzátu, větracích mřížek a elektrických dílů.
- ▶ Používejte měkké čisticí utěrky a univerzální čisticí prostředek s neutrální hodnotou pH.
- ▶ Ve vnitřním prostoru zařízení používejte pouze čisticí a ošetrovací prostředky, které neškodí potravinám.

- ▶ Přístroj vyprázdněte.
- ▶ Vytáhněte zástrčku ze sítě.



- ▶ **Vnější a vnitřní plochy z plastu** čistěte ručně vlažnou vodou s trochou mycího prostředku.
- ▶ **Lakované boční stěny** otírejte jenom měkkou, čistou utěrkou. Při silném znečištění použijte vlažnou vodu s neutrálním čisticím prostředkem.

POZOR

Nebezpečí poškození vlivem přípravku na ošetřování nerezových ploch!

Dveře z ušlechtilé oceli a boční stěny z ušlechtilé oceli jsou ošetřeny kvalitní povrchovou úpravou.

Přípravky na ošetřování nerezových ploch napadají povrch.



- ▶ **Povrchy dveří a bočních stěn s povrchovou úpravou a lakované povrchy dveří a bočních stěn** otírejte jenom měkkou, čistou utěrkou. Při silném znečištění použijte trochu vody nebo neutrální čisticí prostředek. Případně lze použít také utěrku z mikrovláken.

Písmo na lakovaných površích dveří neošetřujte ostrými a abrazivními prostředky. Při znečištění otřete měkkým hadříkem a trochou vody nebo neutrálního čisticího prostředku.*

- ▶ Většinu **dílů vybavení** lze pro čištění demontovat: viz příslušné kapitoly.
- ▶ **Zásuvky** čistěte ručně vlažnou vodou s trochou mycího prostředku.
- ▶ **Víko přihrádky na ovoce a zeleninu** čistěte ručně vlažnou vodou s trochou mycího prostředku.
- ▶ **Ostatní části vybavy** lze mýt v myčce nádobí bez ztráty funkčnosti, při častém mytí ovšem není vyloučeno opotřebení nebo vizuální změny.
- ▶ **Teleskopická vodítka** čistěte pouze vlhkou utěrkou. Tuk v dráhách slouží k mazání a nesmí být odstraněn.

Po vyčištění:

- ▶ Přístroj a součásti vybavení vytřete do sucha.
- ▶ Spotřebič opět připojte a zapněte. Když je teplota dostatečně nízká:
- ▶ Potraviny zase vložte dovnitř.

6.5 Zákaznický servis

Nejprve zjistěte, zda jste schopni odstranit chybu sami (viz 7 Poruchy). Pokud tomu tak není, obraťte se na zákaznický servis. Adresu získáte v příloženém seznamu zákaznických servisů.



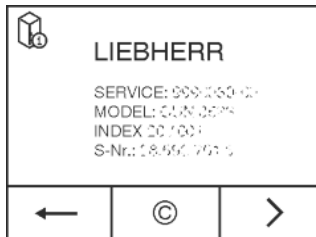
VÝSTRAHA

Nebezpečí zranění neodbornou opravou!

- ▶ Opravy a zásahy do přístroje a přírodního vedení elektrické energie, které nejsou výslovně uvedeny v (viz 6 Údržba) , smí provádět pouze zákaznický servis.

Označení přístroje (model a index), servisní číslo (Service), sériové číslo (S-Nr.) a rozšířené funkce vyvolejte pomocí displeje:

- ▶ Stiskněte menu.
- ▶ Tiskněte navigační šipky, dokud se nezobrazí symbol Informace o přístroji.
- ▶ Stiskněte symbol Informace o přístroji.
- ▷ Zobrazí se informace o přístroji.
- ▶ Informace o přístroji si zapište.
- ▶ Abyste se dostali na obrazovku Home, stiskněte symbol Zpět.



- ▶ Chcete-li se dostat do zákaznického menu, stiskněte tak dlouho, aby se zobrazil symbol klíče.



- ▶ Zadáním číselného kódu **151** lze vybrat zákaznické menu.

Zákaznické menu

V zákaznickém menu lze vyvolat následující funkce:

- **Vlastní diagnostika**
Přístroj provede vlastní diagnostiku a zkontroluje všechny elektrické komponenty.
- **RESET**
Přístroj se resetuje na tovární nastavení.
- ▶ Zavřete dveře.
- ▶ Informujte zákaznický servis a sdělte jim potřebné informace o přístroji.
- ▷ To umožní rychlý a účelný servisní zákrok.
- ▶ Řiďte se dalšími pokyny zákaznického servisu.

Další možností je zjistit informace o přístroji na typovém štítku:

Typový štítek je umístěn na levé vnitřní stěně přístroje.

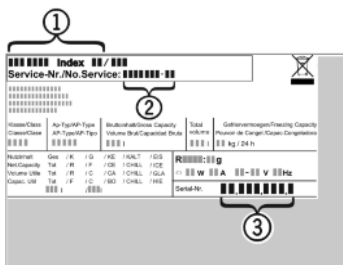


Fig. 46

- (1) Označení přístroje
- (2) Servisní č.
- (3) Sériové č.

Licenční ujednání:

- ▶ Na použité licence můžete nahlédnout pod ©.
- ▶ Stiskněte ©.

7 Poruchy

Zařízení je vyrobeno a konstruováno tak, aby bylo zaručeno bezpečné fungování a dlouhá životnost. Pokud se během provozu přesto vyskytne porucha, zkontrolujte, zda nebyla způsobena chybnou obsluhou. V tom případě Vám totiž musíme náležitě vzniklé náklady i během záruční doby. Následující poruchy můžete odstranit sami:

Spotřebič nefunguje.

- Spotřebič není zapnutý.
- ▶ Spotřebič zapněte.
- Zástrčka není správně zasunuta do zásuvky.
- ▶ Zástrčku zkontrolujte.
- Pojistka napájecí zásuvky není v pořádku.
- ▶ Pojistku zkontrolujte.
- Přístrojová zástrčka není správně v přístroji.
- ▶ Zkontrolujte přístrojovou zástrčku.

Kompresor běží dlouho.

- Kompresor přepíná při nižší potřebě chladu na nižší otáčky. I když se tím doba chodu kompresoru prodlouží, dochází k úspoře energie.
- ▶ To je u úsporných modelů normální.
- SuperCool je zapnutý.
- ▶ Aby se potraviny rychle zchladily, běží kompresor déle. To je normální.

Zařízení vydává příliš velký hluk.

- Kompresory s regulací počtu otáček* mohou z důvodu různé úrovně otáček způsobovat rozdílný hluk.
- ▶ Tento zvuk je normální.

Bublání a šplouchání

- Tento zvuk vydává chladivo, které protéká chladicím okruhem.
- ▶ Tento zvuk je normální.

Tiché cvaknutí

- Tento zvuk je slyšet při každém automatickém zapnutí nebo vypnutí chladicího agregátu (motoru).
- ▶ Tento zvuk je normální.

Bručivý zvuk. Je chvíli o něco hlasitější, když se chladicí agregát (motor) zapne.

- Při zapnutí SuperCool, po vložení čerstvých potravin a po otevření dvířek na delší dobu se automaticky zvyšuje chladicí výkon.
- ▶ Tento zvuk je normální.
- Teplota prostředí je příliš vysoká.
- ▶ Řešení: (viz 1.2 Oblast použití přístroje)

hluboký bručivý zvuk

- Zvuk vzniká při proudění vzduchu ventilátorem.
- ▶ Tento zvuk je normální.

Hluk z vibrací

- Přístroj nestojí pevně na podlaze. Tím se vedle stojící předměty a nábytek uvádí do vibrací běžícím chladicím agregátem.
- ▶ Přístroj vyrovnejte seřizovacími nožkami.
- ▶ Odsuňte od sebe láhve a nádoby.

Na displeji se zobrazí DEMO. Navíc běží určitý čas.

- Předváděcí režim je zapnutý.
- ▶ Stiskněte OFF.

Na obrazovce se v pravém horním rohu zobrazí DEMO.

- Předváděcí režim je zapnutý.
- ▶ Vytáhněte zástrčku ze sítě.
- ▶ Zástrčku zase zapojte.
- ▷ Na displeji se zobrazí DEMO. Navíc běží určitý čas.
- ▶ Stiskněte OFF.

Přístroj je na vnějších plochách teplý*.

- Teplo z chladicího okruhu se využívá k zamezení kondenzace vody.

- ▶ To je normální.

Teplota není dostatečně nízká.

- Dveře přístroje nejsou správně zavřené.
- ▶ Dveře přístroje zavřete.
- Přívod vzduchu a ventilace není dostačující.
- ▶ Uvolněte a očistěte ventilační mřížku.
- Teplota prostředí je příliš vysoká.
- ▶ Řešení: (viz 1.2 Oblast použití přístroje) .
- Spotřebič byl příliš často nebo příliš dlouho otevřený.
- ▶ Počkejte, zda se potřebná teplota neobnoví samovolně. Pokud ne, obraťte se na zákaznický servis (viz 6 Údržba) .
- Teplota je špatně nastavena.
- ▶ Nastavte nižší teplotu a zkontrolujte po 24 hodinách.
- Spotřebič stojí příliš blízko u zdroje tepla (kamna, topení atd.).
- ▶ Změňte umístění spotřebiče nebo zdroje tepla.

Vnitřní osvětlení nesvíí.

- Spotřebič není zapnutý.
- ▶ Zapněte spotřebič.
- Dvířka byla otevřena déle než 15 minut.
- ▶ Vnitřní osvětlení se při otevřených dvířkách automaticky vypne asi po 15 minutách.
- LED osvětlení je vadné nebo je poškozený kryt:



VÝSTRAHA

Nebezpečí úrazu elektrickým proudem!

Pod krytem jsou díly vedoucí elektrický proud.

- ▶ Vnitřní osvětlení pomocí LED diod nechte vyměnit nebo opravit pouze zákaznickým servisem nebo speciálně vyškoleným personálem.



VÝSTRAHA

Nebezpečí zranění LED žárovkou!

Světelná intenzita LED osvětlení odpovídá rizikové skupině RG 2.

Je-li vadný kryt:

- ▶ Nedívejte se optickými čočkami z bezprostřední blízkosti přímo do osvětlení. Můžete při tom utrpět zranění očí.

Těsnění dveří je poškozené nebo se musí vyměnit z jiných důvodů.

- Těsnění dveří je vyměnitelné. Lze je vyměnit bez dalšího pomocného nástroje.
- ▶ obraťte se na zákaznický servis (viz 6 Údržba) :

Přístroj je zledovatělý nebo se tvoří kondenzát.

- Těsnění dveří může být vysmeknuté z drážky.
- ▶ Zkontrolujte těsnění dveří, zda správně sedí v drážce.

8 Hlášení


Chybová hlášení a připomínky se oznamují akustickým signálem a hlášením na obrazovce. Akustický signál při chybovém hlášení se zesiluje a stává hlasitějším. Zmlkne, až když je hlášení potvrzeno. Jestliže se vyskytne několik hlášení současně, zobrazují se nejdříve hlášení nejvyšší priority. Každé hlášení se musí samostatně potvrdit.

Dokud je hlášení aktivní resp. chyba není odstraněna, zůstává hlášení v poli Menu.



Poznámka

Podrobnosti k hlášení lze znovu zobrazit prostřednictvím pole Menu.

- ▶ Stiskněte Menu.
- ▶ Stiskněte symbol Hlášení. 
- ▶ Stisknutím jednoho hlášení přejde zobrazení na nejbližší další hlášení. Po posledním aktivním hlášení přejde zobrazení na obrazovku Home.

Poplach otevřených dveří

Když jsou dveře otevřené déle než 60 sekund, ozve se výstražný bzučák. Na displeji se objeví symbol Dveřní alarm. Výstražný bzučák ztichne automaticky, když se dveře zavrou.



Výstražný bzučák lze při otevřených dveřích vypnout. Vypnutí bzučáku je účinné, dokud jsou dveře otevřené.

- ▶ Stiskněte symbol Dveřní alarm.
- ▷ Poplach dveří ztichne.
- ▷ Zobrazení se změní na obrazovku Home.
- ▶ Zavřete dveře.

Chyba přístroje

Zazní výstražný bzučák. Na displeji se objeví symbol Chyba přístroje s příslušným kódem chyby.



V některé součásti přístroje je chyba.

- ▶ Otevřete dveře.
- ▶ Zapište si kód chyby.
- ▶ Stiskněte symbol Chyba přístroje.
- ▷ Bzučák zmlkne. Zobrazení se změní na obrazovku Home.
- ▶ Zavřete dveře.
- ▶ obraťte se na zákaznický servis (viz 6 Údržba) .

9 Uvedení mimo provoz

9.1 Vypnutí přístroje


Poznámka

Když přístroj nelze vypnout, je aktivní dětská pojistka.

- ▶ Deaktivujte dětskou pojistku (viz 5.2.2 Vypnutí dětské pojistky) .

9.1.1 Vypnutí přístroje přes menu

Celý přístroj se vypne. Obrazovka zčerná.

- ▶ Stiskněte menu.
- ▶ Tiskněte navigační šipky, dokud se nezobrazí symbol Standby. 
- ▶ Stiskněte OK.
- ▷ Na celé obrazovce se objeví blikající symbol Standby. Celý přístroj je vypnutý.
- ▷ Po 10 minutách symbol Standby zmizí.

9.1.2 Vypnutí přístroje přes chladničku

Při vypnutí chladničky se automaticky vypne část BioFresh! Obrazovka zůstane zapnutá.

Obrazovka zůstane zapnutá.

- ▶ Stiskněte pole Chladnička.
- ▶ Stiskněte Plus.
- ▷ Po volbě nejvyšší teploty se novým stisknutím deaktivuje symbol Plus. Na displeji se zobrazí symbol Standby.
- ▶ Stiskněte OK.
- ▷ V poli Chladnička a BioFresh se zobrazí symbol Standby.
- ▷ Přístroj je vypnutý, obrazovka zůstane zapnutá.

Likvidace přístroje

9.2 Uvedení mimo provoz

- ▶ Příklad vyprázdnění.
- ▶ Příklad vypnutí (viz 9 Uvedení mimo provoz) .
- ▶ Vytáhněte síťovou zástrčku.
- ▶ Odstranění přístrojové zástrčky v případě potřeby: Vytahujte při současném pohybu zleva doprava.
- ▶ Příklad vyčištění (viz 6.4 Čištění přístroje) .
- ▶ Dveře nechte otevřené, aby nevznikal nepříjemný zápach.



10 Likvidace přístroje

Příklad obsahuje pouze kvalitní materiály a je zapotřebí jej likvidovat mimo netříděný domovní odpad. Likvidaci vysloužilých spotřebičů je třeba provádět odborně i věcně správně podle místně platných předpisů a zákonů.



Při dopravě vysloužilého přístroje nepoškodíte chladicí okruh, aby obsažené chladivo (údaje na typovém štítku) a olej nemohly nekontrolovaně uniknout.

Pro Německo:

U místních recyklačních / sběrných dvorů lze přístroj zlikvidovat ve sběrných nádobách třídy 1. Při nákupu nové chladničky / mrazničky a prodejní ploše > 400 m² bude přístroj bezplatně odebrán zpět prostřednictvím obchodu.

Uved'te přístroj do nepoužitelného stavu:

- ▶ Vytáhněte zástrčku ze sítě.
- ▶ Odstraňte připojovací kabel na přístroji.



Liebherr-Hausgeräte Ochsenhausen GmbH

Memminger Straße 77-79

88416 Ochsenhausen

Deutschland

home.liebherr.com