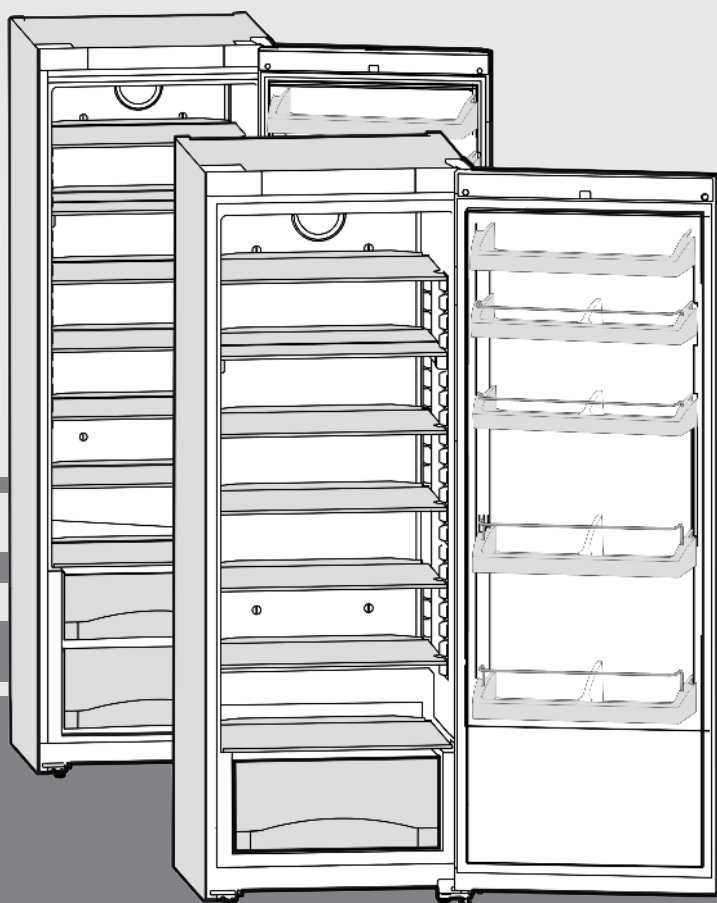


Návod k obsluze

chladnička

CS



20211102 **7085182 - 01**

K /KP/ KPesf/ SKes/ SKesf

LIEBHERR

Celkový pohled na přístroj

Obsah

1	Celkový pohled na přístroj	2
1.1	Přehled spotřebiče a vybavení.....	2
1.2	Oblast použití přístroje.....	2
1.3	Shoda.....	3
1.4	Databáze EPREL.....	3
1.5	Rozměry pro instalaci.....	3
1.6	Úspora energie.....	3
2	všeobecné bezpečnostní pokyny	4
3	Ovládací a zobrazovací prvky	5
3.1	Ovládací a kontrolní prvky.....	5
3.2	Ukazatel teploty.....	5
4	Uvedení do provozu	5
4.1	Přeprava přístroje.....	5
4.2	Ustavení přístroje.....	5
4.3	Změna strany otvírání dveří.....	6
4.4	Zasunutí do kuchyňské linky.....	7
4.5	Likvidace obalu.....	8
4.6	Připojení spotřebiče.....	8
4.7	Zapnutí přístroje.....	8
5	Obsluha	8
5.1	Chlazení potravin.....	8
5.2	Nastavení teploty*.....	8
5.3	SuperCool.....	8
5.4	Ventilátor.....	9
5.5	Police.....	9
5.6	Použití dělených polic*.....	9
5.7	Dveřní přihrádka.....	9
5.8	Vyjmutí držáku lahví.....	9
5.9	Misky na zeleninu.....	10
6	Údržba	10
6.1	Odmrazování.....	10
6.2	Čištění přístroje.....	10
6.3	Zákaznický servis.....	10
7	Poruchy	11
8	Uvedení mimo provoz	11
8.1	Vypnutí přístroje.....	11
8.2	Uvedení mimo provoz.....	11
9	Likvidace přístroje	12

Výrobce trvale pracuje na dalším vývoji všech typů a modelů. Mějte proto laskavě pochopení pro to, že si musíme vyhradit právo na změny tvaru, vybavení a technické části.

Abyste se seznámili se všemi výhodami nového spotřebiče, přečtěte si prosím pozorně pokyny v tomto návodu k obsluze.

Tento návod je určen pro více modelů, takže jsou možné odchylky. Části návodu, které se týkají pouze některých přístrojů, jsou označeny hvězdičkou (*).

Pokyny pro jednotlivé činnosti jsou označeny pomocí ►, výsledky těchto činností jsou označeny pomocí ▷.

1 Celkový pohled na přístroj

1.1 Přehled spotřebiče a vybavení

Poznámka

- Rozdělte potraviny podle zobrazení. Zařízení pak pracuje úsporněji.
- Přihrádky, zásuvky nebo koše jsou v dodaném stavu uspořádány pro optimální energetickou efektivitu.

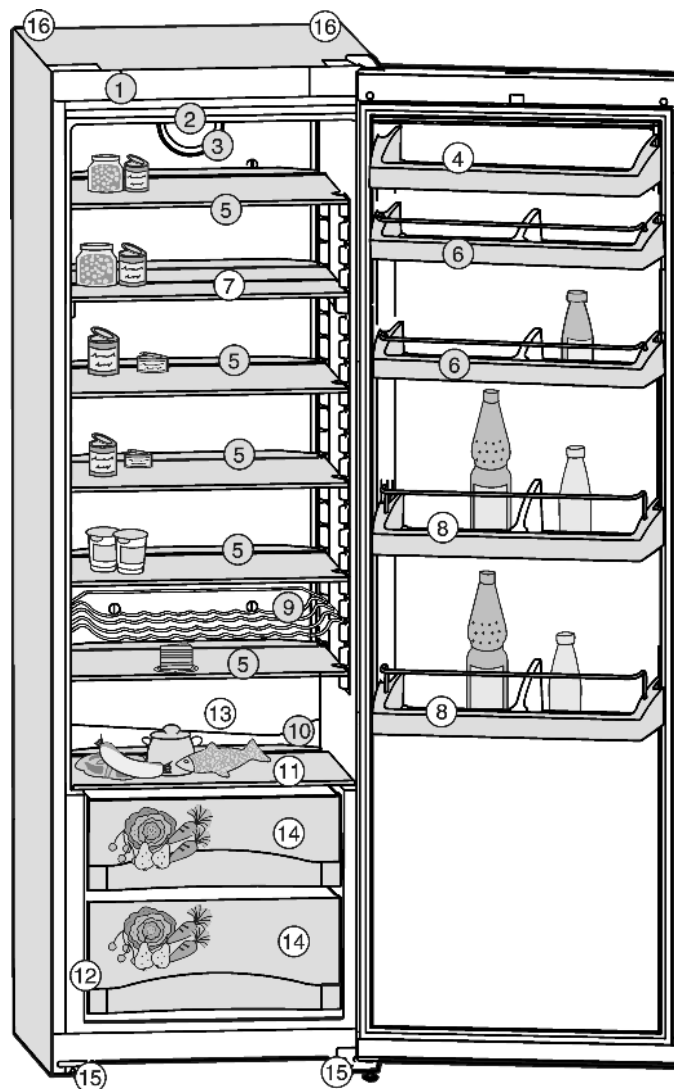


Fig. 1

- | | |
|--|---------------------------------|
| (1) Ovládací panel | (9) Police na láhve* |
| (2) Stropní osvětlení | (10) Odtokový otvor |
| (3) Ventilátor | (11) Skleněná police |
| (4) Přihrádka na maslo a sýry | (12) Typový štítek |
| (5) Skleněné police, nastavitelné | (13) Nejchladnější oblast |
| (6) Přihrádka na konzervy ve dveřích, nastavitelná | (14) Zásuvka na zeleninu |
| (7) Skleněná police, dělená* | (15) Výškově nastavitelná nožka |
| (8) Přihrádka ve dveřích, láhve, nastavitelná | (16) Rukojeti na přenášení |

1.2 Oblast použití přístroje

Použití v souladu s určením

Zařízení je vhodné pouze k chlazení potravin v domácím či podobném prostředí. K tomu patří např. využití

- v osobních kuchyních, penzionech se snídaní,
- hosty ve venkovských domech, hotelech, motelech a jiných typech ubytování,
- při cateringu a podobných službách ve velkoobchodě.

Přístroj není vhodný pro zmrazování potravin.

Přístroj není určen pro použití jako vestavný přístroj.

Všechny ostatní druhy využití jsou nepřipustné.

Předvídatelné chybné použití

Následující způsoby použití jsou výslovně zakázány:

- Skladování a chlazení léků, krevní plazmy, laboratorních preparátů nebo podobných látek a výrobků, které vyplývají ze směrnice 2007/47/ES o zdravotnických prostředcích
- Použití ve venkovní oblasti při současně velmi vysoké vlhkosti vzduchu
- použití v oblastech ohrožených výbuchem

Nedovolené použití přístroje může vést k poškození uloženého zboží nebo k jeho zkažení.

Třídy klimatu

V závislosti na klimatu je přístroj konstruován pro provoz při omezeném rozsahu okolních teplot. Třída klimatu, pro kterou je přístroj určen, je uvedena na identifikačním štítku.

Poznámka

► Aby byl zaručen bezvadný provoz, dodržujte uvedené teploty prostředí.

Třída klimatu	pro teploty prostředí
SN	10 °C až 32 °C
N	16 °C až 32 °C
ST	16 °C až 38 °C
T	16 °C až 43 °C

1.3 Shoda

Těsnost chladicího okruhu je zkontrolována. Přístroj odpovídá příslušným bezpečnostním ustanovením a směrnicím 2014/35/EU, 2014/30/EU, 2009/125/ES, 2011/65/EU, 2010/30/EU a 2014/53/EU.

Úplný text EU prohlášení o shodě je dostupný na následující internetové adrese: www.Liebherr.com

1.4 Databáze EPREL

Od 1. března 2021 jsou informace týkající se označení spotřeby elektrické energie a požadavků na ekodesign k nalezení v evropské databázi pro registraci výrobků (EPREL). Databázi pro registraci výrobků najdete na tomto odkazu <https://eprel.ec.europa.eu/>. Zde budete vyzváni k zadání identifikátoru modelu. Identifikátor modelu je uveden na identifikačním štítku.

1.5 Rozměry pro instalaci

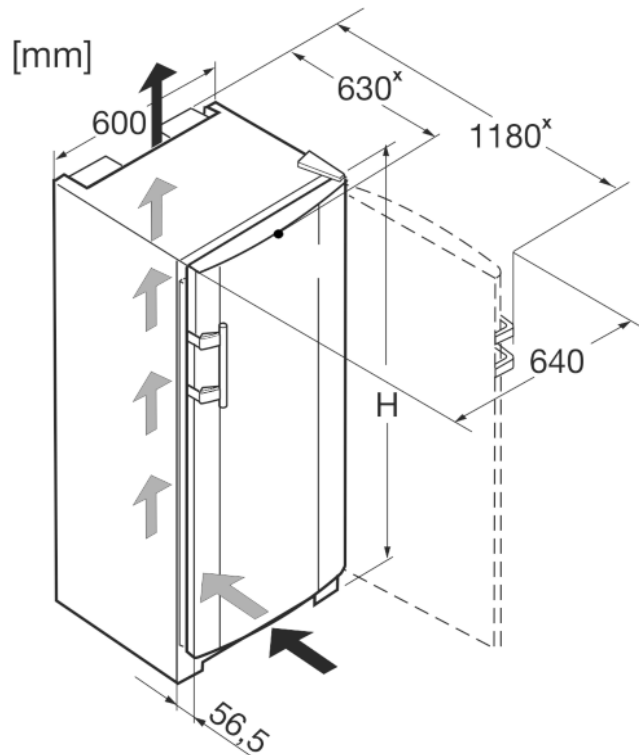


Fig. 2

Označení	H (mm)
K 36.., KP 36.., KPesf 36..	1655
K 42.., KP(esf) 42.., SK(esf) 42..	1852

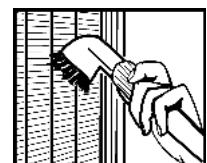
* U přístrojů s příloženými vymezeními odstupů od stěny se rozměr zvětší o 35 mm (viz 4.2 Ustavení přístroje).

1.6 Úspora energie

- Je třeba stále dbát na správný přívod vzduchu a odvětrávání. Nezakrývejte ventilační otvory, příp. mřížky.
- Větrací štěrby nikdy nezakrývejte.
- Přístroj neinstalujte v místě s přímými slunečními paprsky, vedle sporáků, topení či podobných tepelných zdrojů.
- Spotřeba energie závisí na podmínkách instalace, např. na okolní teplotě (viz 1.2 Oblast použití přístroje). Při vyšší okolní teplotě se může spotřeba energie zvýšit.
- Přístroj otvírejte na co nejkratší dobu.
- Čím nižší teplota je nastavena, tím vyšší je spotřeba energie.
- Potraviny ukládejte roztříděné: home.liebherr.com/food.
- Všechny potraviny uchovávejte dobře zabalené a zakryté. Zamezí se tak tvorbě jinovatky.
- Potraviny vyjímajte jen po nezbytně nutnou dobu, aby se příliš neohřály.
- Vkládání horkých jídel: nejprve nechte zchladnout na pokojovou teplotu.

Usazený prach zvyšuje spotřebu energie:

- Chladicí jednotku s výměníkem tepla
- kovovou mřížkou na zadní straně přístroje - jednou ročně zbavte prachu.



2 všeobecné bezpečnostní pokyny

Nebezpečí pro uživatele:

- Tento spotřebič smí používat děti a osoby s omezenými fyzickými, smyslovými nebo duševními schopnostmi nebo nedostatkem zkušeností a znalostí pouze tehdy, když jsou pod dohledem nebo byly do bezpečného zacházení se spotřebičem zaškoleny a chápou nebezpečí z toho vyplývající. Děti si se spotřebičem nesmí hrát. Čištění a uživatelskou údržbu nesmí provádět děti bez dozoru. Děti ve věku 3-8 smějí přístroj plnit a vyprazdňovat. Děti mladší 3 let je třeba držet z dosahu přístroje, nejsou-li pod neustálým dohledem.
- Když se přístroj odpojuje od elektrické sítě, vždy tahejte za zástrčku. Netahejte za kabel.
- V případě závady vytáhněte síťovou zástrčku nebo vypněte pojistku.
- Nepoškodte přírodní kabel. Přístroj neprovazujte s vadným přírodním kabelem.
- Opravy, zásahy do přístroje a výměnu přírodního elektrického vedení smí provádět pouze zákaznický servis nebo jiný k tomu vyškolený odborný personál.
- Přístroj montujte, připojujte a likvidujte pouze podle údajů v návodu.
- Návod k obsluze pečlivě uchovejte a předejte případně dalším vlastníkům přístroje.

Nebezpečí požáru:

- Obsažené chladivo (údaje na typovém štítku) je ekologické, ale hořlavé. Unikající chladivo se může vznítit.
 - Nepoškodte potrubní vedení chladicího okruhu.
 - Nemanipulujte ve vnitřním prostoru přístroje se zdroji vznícení.
 - Uvnitř přístroje nepoužívejte elektrické spotřebiče (např. parní čisticí přístroje, topná tělesa, výrobky zmrzliny atd.).
 - Když unikne chladivo: Z blízkosti místa úniku odstraňte otevřený oheň nebo zápalné zdroje. Místnost dobře vyvětrejte. Ohlase to zákaznickému servisu.
- Do zařízení neukládejte žádné výbušné látky ani spreje s hořlavými hnacími plyny, jako je butan, propan nebo pentan atd. Tyto spreje poznáte podle údajů o obsahu nebo symbolu plamene na obalu. V případě úniku by elektrické součástky mohly tyto plyny zapálit.

- Do blízkosti přístroje se nesmí dostat hořící svíčky, lampy a jiné předměty s otevřeným ohněm, aby nezpůsobily vznícení přístroje.
- Alkoholické nápoje nebo jiné nádoby obsahující alkohol skladujte pouze těsně uzavřené. V případě úniku by elektrické součástky mohly alkohol zapálit.

Nebezpečí spadnutí a převrácení:

- Sokly, zásuvky, dveře apod. nepoužívejte jako stupátka nebo k opírání. To platí zvláště pro děti.

Nebezpečí otravy z jídla:

- Nepožívejte příliš dlouho skladované potraviny.

Nebezpečí omrzlin, pocitu otupění a bolestí:

- Zamezte trvalému kontaktu kůže se studenými povrchy nebo chlazenými/mraženými potravinami nebo učiňte vhodná ochranná opatření, např. používejte rukavice.

Nebezpečí poranění a poškození přístroje:

- Horká pára může způsobit poranění. K odmrazování nepoužívejte elektrická topidla, parní čisticí přístroje, rozmrazovací spreje, otevřený plamen.
- K odstraňování ledu nepoužívejte ostré předměty.

Nebezpečí přimáčknutí:

- Při otvírání a zavírání dveří nesahejte do závěsu. Mohlo by dojít ke skřípnutí prstů.

Symbole na přístroji:



Symbol může být na kompresoru. Vztahuje se na olej v kompresoru a upozorňuje na toto nebezpečí: Může způsobit smrt, jestliže dojde ke spolknutí nebo vniknutí do dýchacích cest. Toto upozornění je důležité pouze pro recyklaci. Při normálním režimu neexistuje nebezpečí.





Symbol je umístěn na kompresoru a označuje nebezpečí hořlavých látek. Nálepku neodstraňujte.



Tato nebo podobná nálepka se může nacházet na zadní straně přístroje. Vztahuje se na zapěněné panely ve dvířkách a/nebo v plášti. Toto upozornění je důležité pouze pro recyklaci. Nálepku neodstraňujte.

Dodržujte prosím pokyny v ostatních kapitolách.

	NEBEZPEČÍ	označuje bezprostředně nebezpečnou situaci, která může mít za následek úmrtí nebo vážná tělesná zranění, pokud se jí nezamezí.
--	-----------	--

	VÝSTRAHA	označuje nebezpečnou situaci, která může mít za následek úmrtí nebo vážné tělesné zranění, pokud se jí nezamezí.
	UPOZORNĚNÍ	označuje nebezpečnou situaci, která může mít za následek lehká nebo střední tělesná zranění, pokud se jí nezamezí.
	POZOR	označuje nebezpečnou situaci, která může mít za následek věcné škody, pokud se jí nezamezí.
	Poznámka	označuje užitečné pokyny a tipy.

3 Ovládací a zobrazovací prvky

3.1 Ovládací a kontrolní prvky

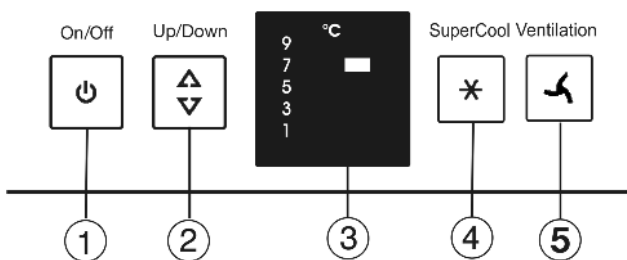


Fig. 3

- (1) Tlačítko On/Off
- (2) Seřizovací tlačítka
- (3) Ukazatel teploty
- (4) Tlačítko SuperCool
- (5) Tlačítko Ventilation

3.2 Ukazatel teploty

Při běžném provozu se zobrazuje:

- nastavená chladicí teplota

Ukazatel teploty bliká:

- měníte nastavení teploty

4 Uvedení do provozu

4.1 Přeprava přístroje

- ▶ Příklad přepravujte zabalený.
- ▶ Příklad přepravujte ve stojaté poloze.
- ▶ Příklad nepřepravujte sami.

4.2 Ustavení přístroje



VÝSTRAHA

Nebezpečí požáru při vlhkosti!

Když díly vedoucí elektrický proud nebo přívodní elektrický kabel zvlhnou, může dojít ke zkratu.

- ▶ Příklad je koncipován pro instalaci v uzavřeném prostoru. Příklad neprovozujte venku, ani ve vlhkých prostorách či v místech se stříkající vodou.



VÝSTRAHA

Nebezpečí požáru z důvodu zkratu!

Pokud se síťový kabel/zástrčka přístroje nebo jiného přístroje dotýká zadní strany přístroje, může dojít k poškození síťového kabelu/zástrčky z důvodu vibrací přístroje a může vzniknout zkrat.

- ▶ Umístěte přístroj tak, aby se nedotýkal zástrčky nebo síťových kabelů.
- ▶ Do zásuvek v oblasti zadní strany přístroje nezapojujte přístroj, ani jiné přístroje.



VÝSTRAHA

Nebezpečí požáru z chladiva!

Obsažené chladivo je ekologické, ale hořlavé. Unikající chladivo se může vznítit.

- ▶ Nepoškodte potrubí chladicího okruhu.



VÝSTRAHA

Nebezpečí požáru a poškození!

- ▶ Na přístroj nepokládejte přístroje produkující teplo, např. mikrovlnnou troubu, opékač topinek apod.!



VÝSTRAHA

Nebezpečí požáru a poškození při zakrytí větracích otvorů!

- ▶ Větrací otvory musí být vždy volné. Je třeba stále dbát na správný přívod vzduchu a odvětrání!

Není-li váš přístroj v provedení Side-by-Side (SBS):*

POZOR

Nebezpečí poškození vlivem kondenzátu!*

- ▶ Zařízení neinstalujte v bezprostřední blízkosti jiného chladicího nebo mrazicího zařízení.

Poznámka

Je-li postaveno více přístrojů vedle sebe, nechte mezi přístroji vzdálenost 100mm. Není-li tato vzdálenost dodržena, vytváří se mezi bočními stěnami přístrojů kondenzační voda.*

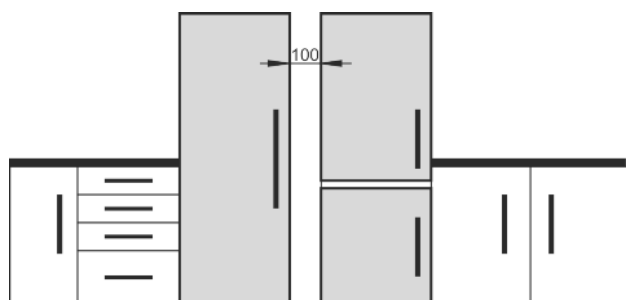


Fig. 4*

- Při poškození přístroje ihned - ještě před připojením - informujte dodavatele.
- Podlaha v místě instalace musí být vodorovná a rovná.
- Příklad neinstalujte v místě s přímými slunečními paprsky, vedle sporáků, topení či podobných tepelných zdrojů.
- Spotřebič přistavte zadní stranou a při použití dodaných vymezovačů odstup od stěny (viz dole) vždy těmito vymezovači přímo ke stěně.
- Příklad se smí posouvat pouze v prázdném stavu.
- Podklad pod přístrojem musí mít stejnou výšku jako okolní podlaha.

Uvedení do provozu

- Přístroj neinstalujte bez pomoci.
- Čím více je chladiva v přístroji, tím větší musí být prostor, ve kterém je přístroj umístěn. V příliš malých prostorách může při netěsnosti dojít ke vzniku hořlavé směsi plynu a vzduchu. Na 8 g chladiva musí být prostor pro instalaci velký minimálně 1 m³. Údaje o obsazeném chladivu jsou uvedeny na typovém štítku ve vnitřním prostoru přístroje.
- ▶ Ze zadní strany přístroje sejměte připojovací kabel. Přitom odstraňte držák kabelu, protože jinak vzniká hluk z vibrací!

POZOR

Nerezové dveře jsou opatřeny vysoce kvalitní povrchovou úpravou a nesmí se čistit přiloženým přípravkem.*



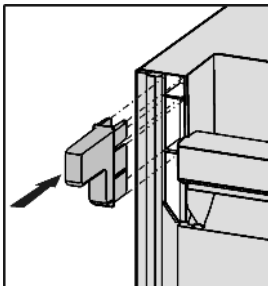
Povrchová úprava se jinak zničí.

- ▶ **Dveře s povrchovou úpravou** otírejte jenom měkkou, čistou utěrkou.
- ▶ Prostředek na ošetřování nerezových ploch nanášejte ve směru broušení jenom na **boční stěny z nerez**. Tím se usnadní pozdější čištění.
- ▶ **Lakované boční stěny** otírejte jenom měkkou, čistou utěrkou.

- ▶ Z ozdobných lišt stáhněte ochranné fólie.
- ▶ Odstraňte všechny přepravní pojistky.

Aby se docílilo deklarované spotřeby energie, je třeba použít vymezovače odstupu, které jsou přiloženy k některým přístrojům. Tím se zvětší hloubka přístroje o cca 35 mm. Přístroj je bez použití vymezovačů odstupu zcela funkční, má však nepatrně vyšší spotřebu energie.

- ▶ U spotřebiče s přiloženými vymezovači odstupu od stěny namontujte tyto vymezovače na zadní stranu spotřebiče vlevo a vpravo nahoře.



- ▶ Obal zlikvidujte (viz 4.5 Likvidace obalu).



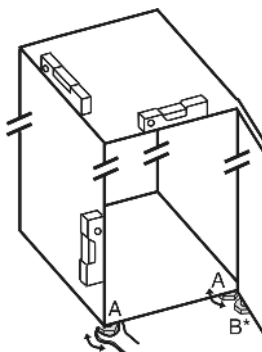
UPOZORNĚNÍ

Nebezpečí zranění a poškození v důsledku převržení a pádu dveří přístroje!

Nedoléhá-li dodatečná seřizovací nožka na dolním stojanu ložiska správně na zem, mohou dveře vypadnout nebo se může přístroj převrhnout. To může vést k věcným škodám a zraněním.

- ▶ Dodatečnou seřizovací nožku na stojanu ložiska vytáčejte, až dosedne na zem.
- ▶ Poté ji otočte o 90° dále.

- ▶ Přístroj vyrovnejte pomocí přiloženého klíče na seřizovacích nožkách (A) a pomocí vodováhy tak, aby stál pevně a rovně.
- ▶ Pak dvířka podepřete: Seřizovací nožku vyšroubujte na stojanu ložiska (B), až přiléhá na podlahu, pak šroubujte dále o 90°.



Když se spotřebič Side-by-Side (S...) montuje společně s druhým spotřebičem (jako kombinace SBS):*

- ▶ Postupujte podle montážního návodu pro chladničku s mrazničkou Side-by-Side. (Sáček s příslušenstvím mrazničky SBS příp. chladničky s mrazničkou)*

Poznámka

- ▶ Čištění spotřebiče (viz 6.2 Čištění přístroje).

Když se přístroj instaluje ve velmi vlhkém prostředí, může se na vnější straně přístroje tvořit kondenzát.

- ▶ Je třeba dbát na správný přívod vzduchu a větrání v místě instalace!

4.3 Změna strany otvírání dveří

V případě potřeby lze změnit stranu otevírání:

POZOR

Nebezpečí poškození kondenzátem u přístrojů Side-by-Side!* Když se spotřebič Side-by-Side (S...) montuje společně s druhým spotřebičem (jako kombinace SBS), musí zůstat strana otvírání dveří, stejná jaká byla při dodání.

- ▶ Stranu otvírání dveří neměňte.

Zajistěte, aby byly připraveny tyto nástroje:

- Torx® 25
- Torx® 15
- Šroubovák
- případně akumulátorový šroubovák
- případně druhá osoba pro montážní práce

4.3.1 Demontáž dveří

Poznámka

- ▶ Před odejmutím dvířek vyberte z dveřních přihrádek potraviny, aby pak potraviny nevypadávaly ven.

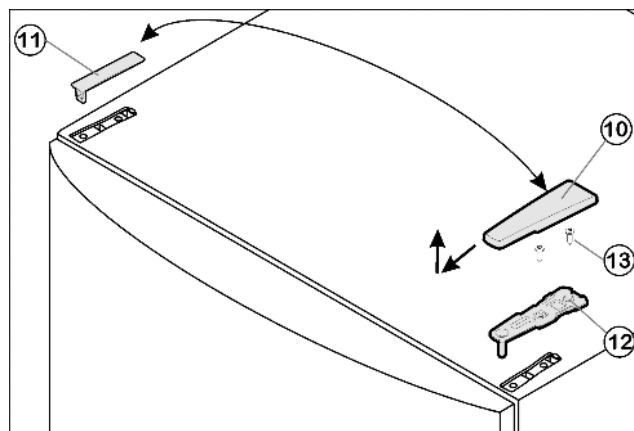


Fig. 5

- ▶ Dveře zavřete.
- ▶ Kryt Fig. 5 (10) stáhněte dopředu a nahoru.
- ▶ Kryt Fig. 5 (11) zvedněte.



UPOZORNĚNÍ

Nebezpečí zranění, když se dveře převrátí!

- ▶ Dveře držte pevně.
- ▶ Dveře opatrně odstavte.
- ▶ Horní stojan ložiska Fig. 5 (12) odšroubujte (2 krát Torx® 25) Fig. 5 (13) a stáhněte nahoru.
- ▶ Dveře sejměte směrem nahoru a odložte stranou.

4.3.2 Přemístění dílů ložiska

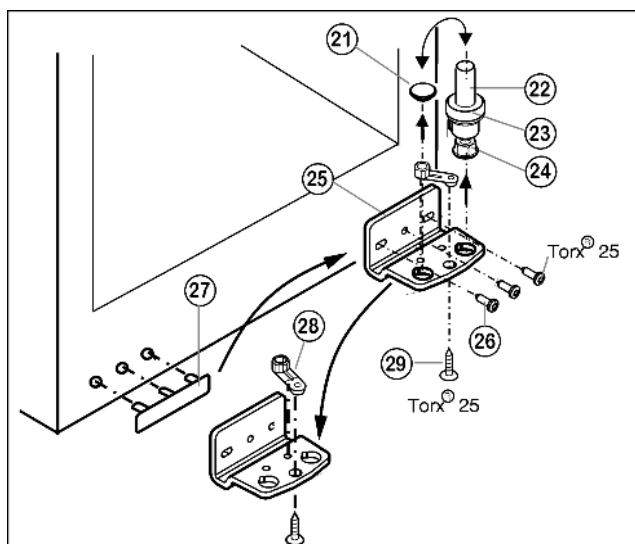


Fig. 6

- ▶ Ložiskový čep Fig. 6 (22) včetně podložky Fig. 6 (23) a seřizovací nožky Fig. 6 (24) vytáhněte nahoru.
- ▶ Zátku Fig. 6 (21) odstraňte.
- ▶ Stojan ložiska Fig. 6 (25) odšroubujte Fig. 6 (26).
- ▶ Ložiskový díl Fig. 6 (28) odšroubujte Fig. 6 (29) a přemístěte jej do protilehlého upínacího otvoru stojanu ložiska, pak ho znovu pevně přišroubujte.
- ▶ Krytku na straně madla Fig. 6 (27) opatrně vytáhněte a přemístěte na druhou stranu.
- ▶ Stojan ložiska Fig. 6 (25) na nové straně závěsu zase přišroubujte příp. pomocí akumulátorového šroubováku (momentem 4 Nm).
- ▶ Zátku Fig. 6 (21) zase vložte do druhé díry.
- ▶ Ložiskový čep Fig. 6 (22) včetně podložky a seřizovací nožky zase nasadte. Přitom dávejte pozor, aby zajišťovací vačka směřovala dozadu.

4.3.3 Přemístění madla

- ▶ Pružinovou svorku Fig. 7 (31) přesadit: Stisknout zarážku pro uchycení, přesto stáhněte pružinovou svorku.
- ▶ Pružinovou svorku na nové straně závěsu znova nasuňte dokud nezaskočí.

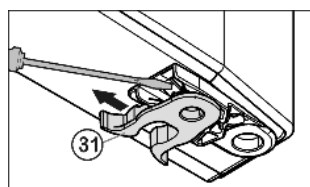


Fig. 7

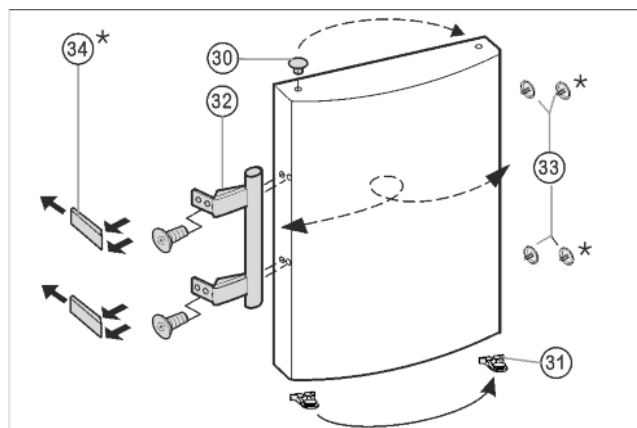


Fig. 8

- ▶ Zátky Fig. 8 (33) vyjměte z pouzdra ložisek dveří a přemístěte je.
- ▶ Madlo dveří Fig. 8 (32), zátky Fig. 8 (33) a krycí destičky* Fig. 8 (34) odmontujte a přemontujte na protější stranu.

- ▶ Při montáži krycích destiček na protější straně dávejte pozor na správné zaklesnutí.*

4.3.4 Montáž dveří

- ▶ Dveře nasadte shora na spodní ložiskový čep Fig. 6 (22).
- ▶ Dveře zavřete.
- ▶ Horní stojan ložiska Fig. 5 (12) vložte na nové straně závěsu do dvířek.
- ▶ Horní stojan ložiska Fig. 5 (12) přišroubujte (s 4 Nm) (2krát Torx® 25) Fig. 5 (13). Díry pro šrouby případně předem propichněte nebo použijte akumulátorový šroubovák.
- ▶ Kryt Fig. 5 (10) a kryt Fig. 5 (11) zatlačte vždy na opačné straně.

4.3.5 Vyrovnání dveří

- ▶ Dveře případně pomocí obou podélných děr ve spodním stojanu ložiska Fig. 6 (25) vyrovnejte tak, aby lícovaly se skříni přístroje. Vyšroubujte prostřední šroub.



VÝSTRAHA

Nebezpečí zranění vypadávajícími dvířky!

Pokud nejsou díly ložiska pevně přišroubovány, mohou dvířka vypadnout. To může vést k vážným zraněním. Dvířka se navíc řádně nedovírají, takže chlazení pak není dostatečné.

- ▶ Stojany ložiska přišroubujte s 4 Nm.
- ▶ Zkontrolujte všechny šrouby a příp. je dotáhněte.

4.4 Zasunutí do kuchyňské linky

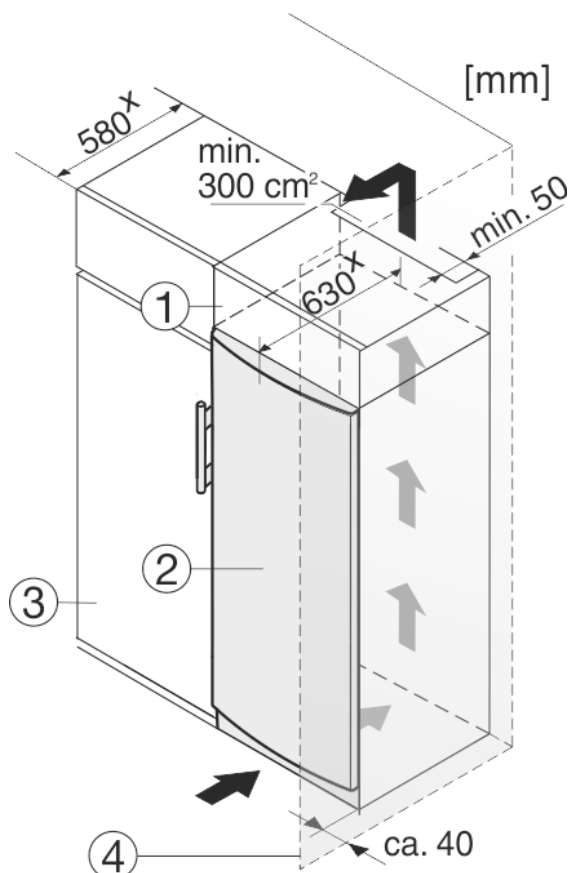


Fig. 9

- (1) Nastavná skříňka
- (2) Přístroj
- (3) Kuchyňská skříň
- (4) Stěna

* U přístrojů s přiloženými vymežovacími odstupů od stěny se rozměr zvětší o 35 mm (viz 4.2 Ustavení přístroje).

Přístroj lze zabudovat do kuchyňských skříní. K vyrovnání přístroje *Fig. 9 (2)* na výšku kuchyňské linky lze na přístroj nasadit nástavec *Fig. 9 (1)*.

Při zasouvání přístroje do čela kuchyňské linky musí být zohledněna **minimální vzdálenost kolem přístroje 5 cm**.

Při montáži do kuchyňských skříní (hloubka max. 580 mm) lze přístroj instalovat hned vedle kuchyňské skříně *Fig. 9 (3)*. Přístroj přesahuje přední stěnu kuchyňské skříně na stranách o 34 mm^x a uprostřed o 50 mm^x.

POZOR

Nebezpečí poškození přehřátím v důsledku nedostatečného větrání!

Při nedostatečném větrání se může poškodit kompresor.

- ▶ Dbejte na dostatečné větrání.
- ▶ Dodržujte požadavky na větrání.

Požadavky na větrání:

- Na zadní straně nástavné skřínky musí být větrací šachta hluboká alespoň 50 mm přes celou šířku nástavné skřínky.
- Ventilační průřez pod stropem místnosti musí být minimálně 300 cm².
- Čím větší je ventilační průřez, tím úsporněji zařízení funguje.

Když se přístroj instaluje závěsy vedle stěny *Fig. 9 (4)*, musí být vzdálenost přístroje od stěny alespoň 40 mm. To odpovídá přesahu madla při otevřených dveřích.

4.5 Likvidace obalu



VÝSTRAHA

Nebezpečí udušení balicím materiálem a fólií!

- ▶ Nenechte děti, aby si hrály s balicím materiálem.

Obal je vyroben z recyklovatelného materiálu:

- Vlnitá lepenka/lepenka
 - Díly z napěněného polystyrénu
 - Fólie a sáčky z polyetylenu
 - Stahovací pásy z polypropylénu
 - přibitý dřevěný rám s podložkou z polyetylenu*
- ▶ Balicí materiál dopravte na oficiální sběrné místo.



4.6 Připojení spotřebiče

POZOR

Nesprávné připojení!

Poškození elektroniky.

- ▶ Nepoužívejte samostatný střídač.
- ▶ Nepoužívejte energeticky úspornou zástrčku.



VÝSTRAHA

Nesprávné připojení!

Nebezpečí požáru.

- ▶ Nepoužívejte prodlužovací kabely.
- ▶ Nepoužívejte rozvodné lišty.

Druh proudu (střídavý proud) a napětí v místě instalace musí souhlasit s údaji na typovém štítku (viz 1 Celkový pohled na přístroj).

Zásuvka musí mít řádné uzemnění a elektrické jištění. Vypínací proud pojistky musí být v rozmezí 10 A a 16 A.

Zásuvka musí být snadno přístupná, aby se spotřebič dal v nouzové situaci rychle odpojit od proudu. Musí být mimo zadní stranu spotřebiče.

- ▶ Zkontrolujte elektrické připojení.
- ▶ Zasuňte síťovou zástrčku.



4.7 Zapnutí přístroje

- ▶ Stiskněte tlačítko On/Off *Fig. 3 (1)*.
- ▷ Přístroj je zapnutý. Ukazatel teploty chladničky ukazuje nastavenou teplotu.
- ▷ Když na displeji svítí všechny LED ukazatele teploty, je zapnutý předváděcí režim. Obratě se na servisní středisko.

5 Obsluha

5.1 Chlazení potravin

Nejchladněji je bezprostředně nad zásuvkami na zeleninu a při zadní stěně. V horní části vpředu a ve dveřích je nejtepleji.

- ▶ Potraviny, které se snadno kazí, jako hotová jídla, ryby a uzeniny skladujte v nejchladnější oblasti. V horní části a ve dveřích uložte máslo a konzervy. (viz 1 Celkový pohled na přístroj)
- ▶ K balení potravin použijte plastové, kovové, hliníkové a skleněné nádoby k opakovanému použití a fólie pro skladování potravin.
- ▶ Syrové maso nebo ryby vždy ukládejte v čistých uzavřených nádobách do nejspodnější přihrádky chladicího prostoru tak, aby nepřišly do styku s ostatními potravinami nebo aby na ně nemohly kapat.
- ▶ Potraviny, které snadno přijímají nebo uvolňují zápach nebo chuť, a tekutiny uchovávejte vždy v uzavřených nádobách nebo přikryté.
- ▶ Přední plochu dna chladničky používejte pouze pro krátkodobé uložení chlazených potravin, např. když potraviny překládáte nebo třídíte. Potraviny tam však nenechávejte stát, protože při zavření dveří se mohou posunout dozadu nebo převrátit.
- ▶ Potraviny neskladujte příliš těsně u sebe, aby vzduch mohl cirkulovat.

5.2 Nastavení teploty*

Teplota závisí na těchto faktorech:

- četnost otvírání dveří
- doba otvírání dvířek
- okolní teplota v místě instalace
- druh, teplota a množství zmrazených potravin

Doporučené nastavení teplot: 5 °C

Teplotu lze změnit plynule. Když se při nastavování dosáhne 1 °C, začne se znovu od 9 °C.

- ▶ Vyvolání změny teploty: Jednou stiskněte seřizovací tlačítko *Fig. 3 (2)*.
- ▷ Na ukazateli teploty bliká LED aktuální teploty.
- ▶ Seřizovací tlačítko *Fig. 3 (2)* stiskněte tolikrát, až svítí LED požadované teploty.

Poznámka

- ▶ Při delším stisknutí seřizovacího tlačítka se v rámci malého rozsahu teplot (např. mezi 5 °C a 7 °C) nastaví trochu nižší hodnota. V ukazateli teploty pak svítí LED nejbližšího nižšího teplotního rozsahu.

5.3 SuperCool

Chlazení pomocí SuperCool přepínáte na maximální chladicí výkon. Tím se dosáhne nižších chladicích teplot. Použijte SuperCool pro rychlé zchlazení velkého množství potravin.



Je-li funkce SuperCool zapnutá, může běžet ventilátor*. Příklad pracuje s maximálním chladicím výkonem, přitom může být hluk chladicího agregátu přechodně trochu hlasitější.

SuperCool má trochu vyšší spotřebu energie.

5.3.1 Nastavení funkce SuperCool

- ▶ Krátce stiskněte tlačítko SuperCool Fig. 3 (4).
- ▷ Tlačítko SuperCool Fig. 3 (4) svítí.*
- ▷ Teplota chlazení klesne na nejnižší hodnotu.
- ▷ Funkce SuperCool je zapnuta.
- ▷ Funkce SuperCool se vypíná automaticky. Příklad pracuje dále v normálním úsporném režimu.

5.3.2 SuperCool - předčasné vypnutí

- ▶ Krátce stiskněte tlačítko SuperCool Fig. 3 (4).
- ▷ Tlačítko SuperCool Fig. 3 (4) zhasne.*
- ▷ SuperCool je vypnutý.

5.4 Ventilátor

Pomocí ventilátoru lze rychle zchladit velká množství čerstvých potravin nebo dosáhnout relativně rovnoměrné teploty ve všech úrovních polic.

Chlazení s cirkulací vzduchu se doporučuje:

- při vysoké teplotě prostředí (vyšší než 33 °C)
- při vysoké vlhkosti vzduchu

Chlazení s cirkulací vzduchu poněkud zvyšuje spotřebu energie. Pro úsporu energie se ventilátor automaticky vypíná při otevřených dvířkách.

5.4.1 Zapnutí ventilátoru

- ▶ Krátce stiskněte tlačítko Ventilation Fig. 3 (5).
- ▷ Tlačítko Ventilation svítí.
- ▷ Ventilátor je aktivní. U některých zařízení se zapne až tehdy, běželi-li kompresor.

5.4.2 Vypnutí ventilátoru

- ▶ Krátce stiskněte tlačítko Ventilation Fig. 3 (5).
- ▷ Tlačítko Ventilation zhasne.
- ▷ Ventilátor je vypnutý.

5.5 Police

5.5.1 Přemístění nebo vyjmutí polic

Desky polic jsou proti neúmyslnému vysunutí zajištěny zářkami.

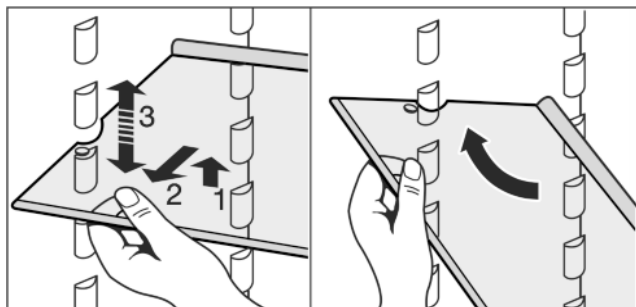


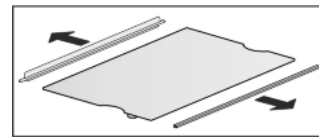
Fig. 10

- ▶ Polici nadzvedněte a vytáhněte o kus dopředu.
- ▶ Změňte výšku police. K tomu přesuňte vybrání podložek.
- ▶ Pro úplné vyjmutí polici postavte šikmo a vytáhněte ji dopředu.

- ▶ Polici zasouvejte zvýšeným okrajem směrem dozadu a nahoru.
- ▷ Potraviny tak nepřimrzou na zadní stěnu.

5.5.2 Demontáž polic

- ▶ Police lze pro čištění rozebrat.



5.6 Použití dělených polic*

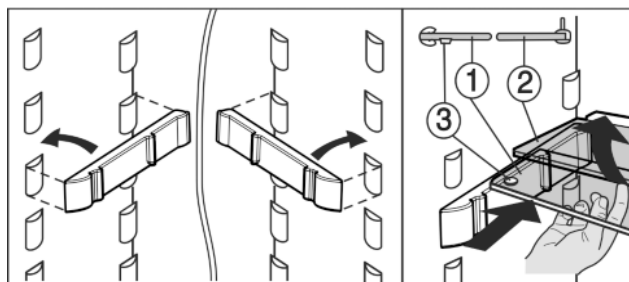


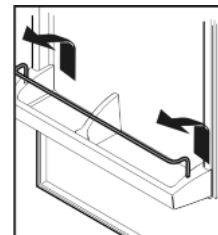
Fig. 11

- ▶ Skleněná police (2) musí ležet dorazovým krajem dozadu!
- ▶ Skleněná deska (1) se zářkami proti vytažení musí ležet vpředu, takže zářky (3) směřují dolů.

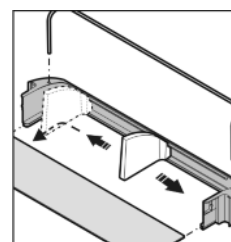
5.7 Dvevní přihrádka

5.7.1 Přemístění přihrádek ve dveřích

- ▶ Přihrádku vytáhněte podle vyobrazení.



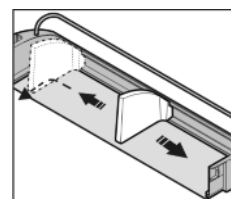
5.7.2 Demontáž přihrádky ve dveřích



- ▶ Přihrádky ve dveřích lze pro čištění rozebrat.

5.8 Vyjmutí držáku lahví

- ▶ Držák lahví vytáhněte podle vyobrazení.
- ▶ Držák lahví uchopte vždy za plastový díl.



5.9 Misky na zeleninu

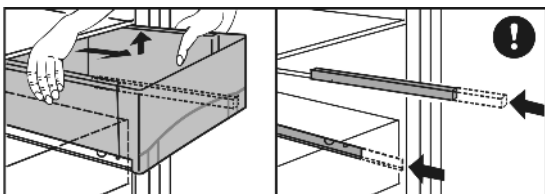


Fig. 12

Rostlinné vaničky níže:

- ▶ Vyjmutí misek na zeleninu:
 - ▷ U spodní zásuvky se navíc povolí pojistka zásuvky a misku na zeleninu lze vyjmout.
- ▶ Misku na zeleninu zcela vytáhněte a lehce vyklopte dopředu.

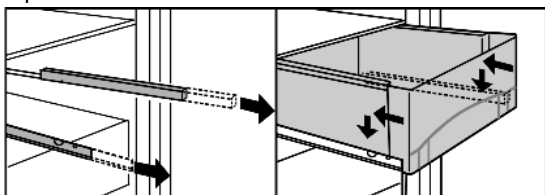


Fig. 13

Zeleninová jídla použití:

- ▶ Vyčnívající teleskopická vodítka zase zasuňte.
- ▷ U spodní zásuvky se navíc zaklesne

6 Údržba

6.1 Odmrazování

6.1.1 Odmrazování chladničky

Chladnička se odmrazuje automaticky. Zkondenzovaná voda se odpařuje. Kapky vody nebo i tenká vrstva námrazy, resp. ledu na zadní stěně jsou způsobeny činností a jsou normálním jevem.

- ▶ Odtokový otvor čistěte pravidelně, aby kondenzovaná voda mohla odtékat. (viz 6.2 Čištění přístroje)

6.2 Čištění přístroje

Přístroj pravidelně čistěte.



VÝSTRAHA

Nebezpečí zranění a poškození horkou párou!
Horká pára může způsobit popáleniny a poškodit povrchy.

- ▶ Nepoužívejte parní čisticí přístroje!

POZOR

Špatné čištění přístroje škodí!

- ▶ Používejte nekoncentrovaný čisticí prostředek.
- ▶ Nepoužívejte škrábající nebo abrazivní houbičky nebo drátěnky.
- ▶ Nepoužívejte ostré abrazivní čisticí prostředky obsahující písek, chloridy nebo kyseliny.
- ▶ Nepoužívejte chemická rozpouštědla.
- ▶ Nepoškodte a neodstraňujte typový štítek na vnitřní straně přístroje. Je důležitý pro zákaznický servis.
- ▶ Kabel ani jiné díly se nesmí utrhnout, přelomit ani poškodit.
- ▶ Vodu při mytí nenechte proniknout do drážky pro odvod kondenzátu, větracích mřížek a elektrických dílů.
- ▶ Používejte měkké čisticí utěrky a univerzální čisticí prostředek s neutrální hodnotou pH.
- ▶ Ve vnitřním prostoru zařízení používejte pouze čisticí a ošetřovací prostředky, které neškodí potravinám.

- ▶ Přístroj vyprázdněte.
- ▶ Vytáhněte zástrčku ze sítě.



- ▶ Přívodní a větrací mřížky čistěte pravidelně.
- ▷ Usazený prach zvyšuje spotřebu energie.
- ▶ Vnější a vnitřní plochy z plastu čistěte ručně vlažnou vodou s trochou mycího prostředku.

POZOR

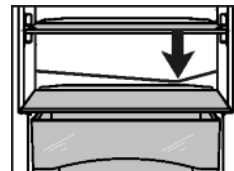
Nerezové dveře jsou opatřeny vysoce kvalitní povrchovou úpravou a nesmí se čistit přípravkem na ošetřování nerezových ploch.*



Povrchová úprava se jinak zničí.

- ▶ Povrchy dveří s povrchovou úpravou a lakované boční stěny otírejte jenom měkkou, čistou utěrkou. Při silném znečištění použijte trochu vody nebo neutrální čisticí prostředek. Případně lze použít také utěrku z mikrovláken.
- ▶ Boční stěny z nerezů v případě znečištění očistěte běžným přípravkem na čištění nerezových ploch. Pak ve směru broušení naneste rovnoměrně přiložený přípravek na ošetřování nerezových ploch.

- ▶ Čištění odtokového otvoru: Usazeniny odstraňte tenkým předmětem, např. vatovou tyčinkou.



- ▶ Většinu dílů vybavení lze pro čištění demontovat: viz příslušné kapitoly.
- ▶ Zásuvky čistěte ručně vlažnou vodou s trochou mycího prostředku.
- ▶ Ostatní součásti vybavení vyčistěte ručně vlažnou vodou s trochou mycího prostředku.
- ▶ Teleskopická vodítka čistěte pouze vlhkou utěrkou. Tuk v dráhách slouží k mazání a nesmí být odstraněn.

Po vyčištění:

- ▶ Přístroj a součásti vybavení vytřete do sucha.
- ▶ Spotřebič opět připojte a zapněte.
- Když je teplota dostatečně nízká:
- ▶ Potraviny zase vložte dovnitř.

6.3 Zákaznický servis

Nejprve zjistěte, zda jste schopni odstranit chybu sami (viz 7 Poruchy). Pokud tomu tak není, obraťte se na zákaznický servis. Adresu získáte v příloženém seznamu zákaznických servisů.



VÝSTRAHA

Nebezpečí zranění neodbornou opravou!

- ▶ Opravy a zásahy do přístroje a přívodního vedení elektrické energie, které nejsou výslovně uvedeny v (viz 6 Údržba), smí provádět pouze zákaznický servis.

- ▶ Označení přístroje Fig. 14 (1), servisní číslo Fig. 14 (2) a sériové číslo Fig. 14 (3) naleznete na typovém štítku. Identifikační typový štítek je umístěn na levé vnitřní stěně přístroje.

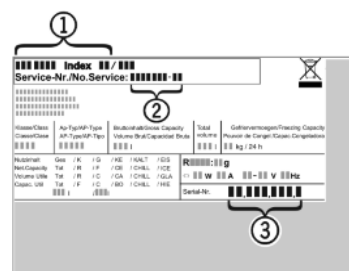


Fig. 14

- ▶ Informujte zákaznický servis a sdělte poruchu, označení přístroje *Fig. 14 (1)*, servisní číslo *Fig. 14 (2)* a sériové číslo *Fig. 14 (3)*.
- ▷ To umožní rychlý a účelný servisní zákrok.
- ▶ Spotřebič nechte zavřený, dokud zákaznický servis nepřijede.
- ▷ Potraviny zůstanou déle chladné.
- ▶ Vytáhněte elektrickou zástrčku (při tom netahejte za přívodní kabel) nebo vypněte pojistku.

7 Poruchy

Zařízení je vyrobeno a konstruováno tak, aby bylo zaručeno bezpečné fungování a dlouhá životnost. Pokud se během provozu přesto vyskytne porucha, zkontrolujte, zda nebyla způsobena chybnou obsluhou. V tom případě Vám totiž musíme naučtovat vzniklé náklady i během záruční doby. Následující poruchy můžete odstranit sami:

Spotřebič nefunguje.

- Spotřebič není zapnutý.
- ▶ Spotřebič zapněte.
- Zástrčka není správně zasunuta do zásuvky.
- ▶ Zástrčku zkontrolujte.
- Pojistka napájecí zásuvky není v pořádku.
- ▶ Pojistku zkontrolujte.

Kompresor běží dlouho.

- Kompresor přepíná při nižší potřebě chladu na nižší otáčky. I když se tím doba chodu kompresoru prodlouží, dochází k úspoře energie.
- ▶ To je u úsporných modelů normální.
- SuperCool je zapnutý.
- ▶ Aby se potraviny rychle zchladily, běží kompresor déle. To je normální.

LED v zadu dole na přístroji (za kompresorem) bliká pravidelně každých 15 sekund*.

- Invertor je vybaven LED pro diagnostiku chyb.
- ▶ Toto blikání je normální.

Zařízení vydává příliš velký hluk.

- Kompresory s regulací počtu otáček* mohou z důvodu různé úrovně otáček způsobovat rozdílný hluk.
- ▶ Tento zvuk je normální.

Bublání a šplouchání

- Tento zvuk vydává chladivo, které protéká chladicím okruhem.
- ▶ Tento zvuk je normální.

Tiché cvaknutí

- Tento zvuk je slyšet při každém automatickém zapnutí nebo vypnutí chladicího agregátu (motoru).
- ▶ Tento zvuk je normální.

Bručivý zvuk. Je chvíli o něco hlasitější, když se chladicí agregát (motor) zapne.

- Při zapnutí SuperCool, po vložení čerstvých potravin a po otevření dvířek na delší dobu se automaticky zvyšuje chladicí výkon.
- ▶ Tento zvuk je normální.
- Teplota prostředí je příliš vysoká.
- ▶ Řešení: (viz 1.2 Oblast použití přístroje)

hluboký bručivý zvuk

- Zvuk vzniká při proudění vzduchu ventilátorem.
- ▶ Tento zvuk je normální.

Hluk z vibrací

- Přístroj nestojí pevně na podlaze. Tím se vedle stojící předměty a nábytek uvádí do vibrací běžícím chladicím agregátem.
- ▶ Přístroj vyrovnejte seřizovacími nožkami.
- ▶ Odsuňte od sebe láhve a nádoby.

Na ukazateli teploty svítí všechny LED.*

- Předváděcí režim je zapnutý.
- ▶ Obraťte se na zákaznický servis (viz 6 Údržba).

Přístroj je na vnějších plochách teplý*.

- Teplota z chladicího okruhu se využívá k zamezení kondenzace vody.
- ▶ To je normální.

Teplota není dostatečně nízká.

- Dveře přístroje nejsou správně zavřené.
- ▶ Dveře přístroje zavřete.
- Přívod vzduchu a ventilace není dostačující.
- ▶ Uvolněte a očistěte ventilační mřížku.
- Teplota prostředí je příliš vysoká.
- ▶ Řešení: (viz 1.2 Oblast použití přístroje).
- Spotřebič byl příliš často nebo příliš dlouho otevřený.
- ▶ Počkejte, zda se potřebná teplota neobnoví samovolně. Pokud ne, obraťte se na zákaznický servis (viz 6 Údržba).
- Teplota je špatně nastavena.
- ▶ Nastavte nižší teplotu a zkontrolujte po 24 hodinách.
- Spotřebič stojí příliš blízko u zdroje tepla (kamna, topení atd.).
- ▶ Změňte umístění spotřebiče nebo zdroje tepla.

Vnitřní osvětlení nesvítí.

- Spotřebič není zapnutý.
- ▶ Zapněte spotřebič.
- Dvířka byla otevřena déle než 15 minut.
- ▶ Vnitřní osvětlení se při otevřených dvířkách automaticky vypne asi po 15 minutách.
- LED osvětlení je vadné nebo je poškozený kryt:



VÝSTRAHA

Nebezpečí úrazu elektrickým proudem!

Pod krytem jsou díly vedoucí elektrický proud.

- ▶ Vnitřní osvětlení pomocí LED diod nechte vyměnit nebo opravit pouze zákaznickým servisem nebo speciálně vyškoleným personálem.



VÝSTRAHA

Nebezpečí zranění LED žárovkou!

Světelná intenzita LED osvětlení odpovídá rizikové skupině RG 2.

Je-li vadný kryt:

- ▶ Nedívejte se optickými čočkami z bezprostřední blízkosti přímo do osvětlení. Můžete při tom utrpět zranění očí.

8 Uvedení mimo provoz

8.1 Vypnutí přístroje

- ▶ Stiskněte tlačítko On/Off *Fig. 3 (1)*, až displej ztmavne. Tlačítko uvolněte.
- ▷ Když přístroj nelze vypnout, je aktivní dětská pojistka.

8.2 Uvedení mimo provoz

- ▶ Přístroj vyprázdněte.
- ▶ Přístroj vypněte (viz 8 Uvedení mimo provoz).
- ▶ Vytáhněte síťovou zástrčku.
- ▶ Přístroj vyčistěte (viz 6.2 Čištění přístroje).



- ▶ Dveře nechte otevřené, aby nevznikal nepříjemný zápach.

9 Likvidace přístroje

Přístroj obsahuje pouze kvalitní materiály a je zapotřebí jej likvidovat mimo netříděný domovní odpad. Likvidaci vysloužilých spotřebičů je třeba provádět odborně i věcně správně podle místně platných předpisů a zákonů.



Při dopravě vysloužilého přístroje nepoškodte chladicí okruh, aby obsažené chladivo (údaje na typovém štítku) a olej nemohly nekontrolovaně uniknout.

Uved'te přístroj do nepoužitelného stavu:

- ▶ Vytáhněte zástrčku ze sítě.
- ▶ Připojovací kabel přestříhněte.



Liebherr-Hausgeräte Marica EOOD

4202 Radinovo

Bezirk Plovdiv

Bulgarien

home.liebherr.com