



## Montážní návod

Quality, Design and Innovation



[home.liebherr.com/fridge-manuals](http://home.liebherr.com/fridge-manuals)



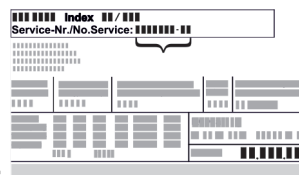
# LIEBHERR

## Obsah

1	Všeobecné bezpečnostní pokyny.....	2
2	Podmínky instalace.....	2
2.1	Místnost.....	2
2.2	Zabudování spotřebiče do kuchyňské linky.....	3
2.3	Instalace více přístrojů.....	3
2.4	Elektrické připojení.....	3
3	Rozměry přístroje.....	4
4	Požadavky na větrání.....	4
5	Přeprava přístroje.....	4
6	Vybalení přístroje.....	4
7	Montáž vymezovačů odstupu od stěny.....	4
8	Instalace přístroje.....	4
9	Vyrovnaní přístroje.....	5
10	Po instalaci.....	5
11	Likvidace obalu.....	5
12	Vysvětlení dalších symbolů.....	5
13	Změna strany otvírání dveří.....	6
13.1	Uvolnění kabelového spojení.....	6
13.2	Demontáž horních dveří.....	7
13.3	Demontáž dolních dveří.....	8
13.4	Přemontování horních dílů ložiska.....	8
13.5	Přemontování prostředních dílů ložiska.....	10
13.6	Přemontování spodního dílu ložiska.....	10
13.7	Přemontování dílu ložiska dveří.....	11
13.8	Montáž dolních dveří.....	12
13.9	Montáž horních dvířek.....	13
13.10	Montáž kabelového spojení.....	13
13.11	Vyrovnaní dveří.....	14
13.12	Přípevnění krytů.....	14
14	Připojení spotřebiče.....	14

## 1 Všeobecné bezpečnostní pokyny

- Tento návod k montáži pečlivě uchovejte, abyste do něj mohli kdykoliv nahlédnout.
- Pokud předáte přístroj dalšímu vlastníkovi, pak mu jej předejte včetně návodu k montáži.
- Pro řádné a bezpečné použití přístroje si tento návod k montáži pečlivě přečtěte před jeho instalací a použitím. Vždy dodržujte pokyny, bezpečnostní pokyny a výstražné pokyny, které jsou v něm uvedeny. Jsou důležité, abyste mohli zařízení bezpečně a bezchybně instalovat a provozovat.
- Nejprve si přečtěte obecné bezpečnostní pokyny v návodu k použití, který patří k tomuto návodu k montáži, v kapitole "Všeobecné bezpečnostní pokyny" a postupujte podle nich. Pokud nemůžete najít návod k použití, pak si můžete návod k použití stáhnout z internetu prostřednictvím QR kódu na přední straně návodu k montáži na [home.liebherr.com/fridge-manuals](http://home.liebherr.com/fridge-manuals) nebo prostřednictvím zadání servisního čísla na [\[manuals\]\(#\). Servisní číslo najdete na typovém](http://home.liebherr.com/fridge-</a></li>
</ul>
</div>
<div data-bbox=)



štítku:

- Během instalace přístroje dodržujte výstražné pokyny a další specifické pokyny uvedené v ostatních kapitolách:

	NEBEZPEČÍ	označuje bezprostředně nebezpečnou situaci, která může mít za následek úmrtí nebo vážná tělesná zranění, pokud se jí nezamezí.
	VÝSTRAHA	označuje nebezpečnou situaci, která může mít za následek úmrtí nebo vážné tělesné zranění, pokud se jí nezamezí.
	UPOZORNĚNÍ	označuje nebezpečnou situaci, která může mít za následek lehká nebo střední tělesná zranění, pokud se jí nezamezí.
	POZOR	označuje nebezpečnou situaci, která může mít za následek věcné škody, pokud se jí nezamezí.
	Poznámka	označuje užitečné pokyny a tipy.

## 2 Podmínky instalace



### VÝSTRAHA

Nebezpečí požáru při vlhkosti!

Když díly vedoucí elektrický proud nebo přívodní elektrický kabel zvlhnou, může dojít ke zkratu.

- Přístroj je koncipován pro instalaci v uzavřeném prostoru. Přístroj neprovozujte venku, ani ve vlhkých prostorách či v místech se stříkající vodou.

Použití v souladu s určením

- Přístroj instalujte a používejte výhradně v uzavřených místnostech.

### 2.1 Místnost



### VÝSTRAHA

Unikající chladivo a olej!

Požár. Obsažené chladivo je ekologické, ale hořlavé. Obsažený olej je rovněž hořlavý. Unikající chladivo a olej se mohou při příslušně vysoké koncentraci a v kontaktu se externím tepelným zdrojem vznítit.

- Nepoškodte potrubí okruhu chladiva a kompresor.

- Když se přístroj instaluje ve velmi vlhkém prostředí, může se na vnější straně přístroje tvořit kondenzát. Vždy dbejte na dobrý přívod vzduchu a větrání v místě instalace.
- Čím více chladiva je v přístroji, tím větší musí být prostor, ve kterém je přístroj umístěn. V příliš malých prostorách může při netěsnosti dojít ke vzniku hořlavé směsi plynu a vzduchu. Na 8 g chladiva musí být prostor pro instalaci velký minimálně 1 m<sup>3</sup>. Údaje o obsaženém chladivu jsou uvedeny na typovém štítku ve vnitřním prostoru přístroje.

## 2.1.1 Podlaha v místnosti

- Podlaha v místě instalace musí být vodorovná a rovná.
- Podklad pod přístrojem musí mít stejnou výšku jako okolní podlaha.

## 2.1.2 Umístění v místnosti

- Spotřebič neinstalujte v místě s přímými slunečními paprsky, vedle sporáků, topení či podobných tepelných zdrojů.
- Spotřebič přistavte zadní stranou a při použití dodaných distančních prvků pro odstup od stěny (viz dole) vždy těmito distančními prvky přímo ke stěně.

## 2.2 Zabudování spotřebiče do kuchyňské linky

Spotřebič lze zabudovat do kuchyňských linek.

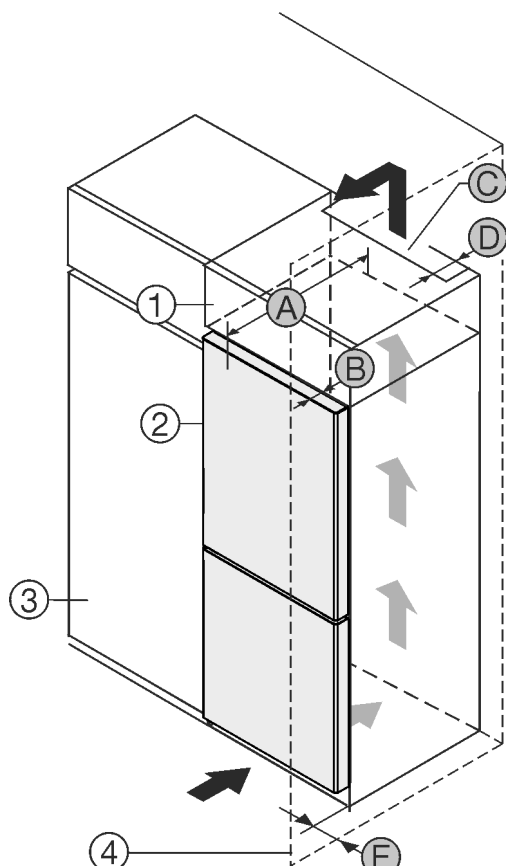


Fig. 1

- (1) Nástavná skříňka
- (2) Příklad
- (3) Kuchyňská skříň
- (4) Stěna
- (A) Hloubka přístroje
- (B) Hloubka dvířek
- (C) Ventilační průřez
- (D) Vzdálenost zadní strany přístroje
- (E) Vzdálenost k zadní straně přístroje

Přístroj nainstalujte přímo vedle kuchyňské skříňky Fig. 1 (3).  
Na zadní straně nástavné skříňky musí být větrací šachta hluboká Fig. 1 (D) přes celou šířku nástavné skříňky.  
Pod stropem místnosti musí být dodržen ventilační průřez Fig. 1 (C).

Když se přístroj instaluje závěsy vedle stěny Fig. 1 (4), musí být vzdálenost mezi přístrojem a stěnou minimálně 13mm.

Když se přístroj instaluje závěsy vedle stěny Fig. 1 (4), musí být vzdálenost mezi přístrojem a stěnou minimálně 20mm.

Aby bylo možné dvířka plně otevřít, musí přístroj přesahovat o hloubku dvířek Fig. 1 (B) vůči přední linii kuchyňské skříňky. V závislosti na hloubce kuchyňských skříněk Fig. 1 (3) a použití vymezačů odstupů od stěny může přístroj vyčnívat dále.\*

A [mm]	B [mm]	C [cm <sup>2</sup> ]	D [mm]	E [mm]
675 x	65	min.300	min.50	min.13

Přístroje bez rukojetí / se zapuštěnou rukojetí

A [mm]*	B [mm]*	C [cm <sup>2</sup> ]*	D [mm]*	E [mm]*
681 x	71	min.300	min.50	min.20

Přístroje se zapuštěnou rukojetí a skleněným čelem

Když se přístroj instaluje závěsy vedle stěny (4), musí být vzdálenost mezi přístrojem a stěnou minimálně 13 mm.\*

Když se přístroj instaluje závěsy vedle stěny (4), musí být vzdálenost mezi přístrojem a stěnou minimálně 20 mm.\*

Ujistěte se, že jsou splněny tyto podmínky:

- Jsou dodrženy rozměry výklenku .
- Jsou dodrženy požadavky na větrání (viz 4 Požadavky na větrání) .

## 2.3 Instalace více přístrojů

### POZOR

Nebezpečí poškození vlivem kondenzátu!

- Zařízení neinstalujte v bezprostřední blízkosti jiného chladičného nebo mrazicího zařízení.

Přístroje jsou vyvinuty pro různé druhy instalace. Přístroje kombinujte výhradně v případě, že jsou k tomuto účelu vyvinuty. Následující tabulka ukazuje možný druh instalace podle jednotlivých modelů:

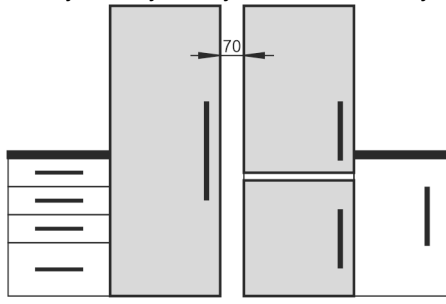
Druh instalace	Model
samostatně	Všechny modely
vedle sebe „Side-by-Side“ (SBS)	Modely, jejichž modelové označení začíná na S... Umístění najdete v příložené instalaci SBS.
Vedle sebe se vzájemným odstupem 70 mm Není-li tato vzdálenost dodržena, vytváří se mezi bočními stěnami přístrojů kondenzační voda.	Všechny modely bez vyhřívání boční stěny 

Fig. 2

Přístroje sestavte podle samostatných návodů k montáži.

## 2.4 Elektrické připojení



### VÝSTRAHA

Neodborný provoz!

Požár. Pokud se síťový kabel/zástrčka dotýká zadní strany přístroje, může dojít k poškození síťového kabelu/zástrčky vibracemi přístroje a může dojít ke zkratu.

- Umístěte přístroj tak, aby se nedotýkal zástrčky nebo síťových kabelů.
- Do zásuvek v oblasti zadní strany přístroje nezapojujte žádné přístroje.
- Vícenásobné zásuvky/rozvodné lišty a další elektronické přístroje (jako např. halogenové transformátory) se nesmějí umísťovat a provozovat na zadní straně přístrojů.

## 3 Rozměry přístroje

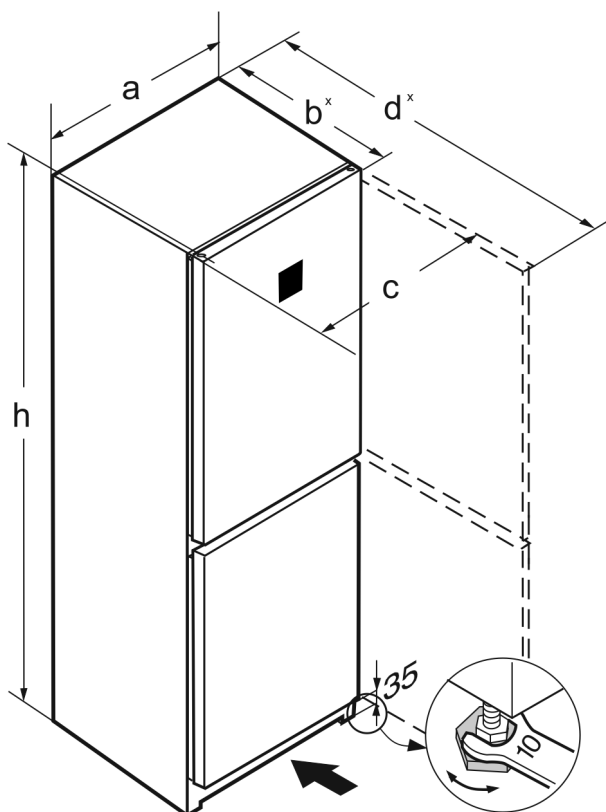


Fig. 3

	a (mm)	b (mm)	c (mm)	d (mm)	h (mm)
CNsf(d) 5233	597	675 <sup>x</sup>	609	1217 <sup>x</sup>	1855
CN(sf)(d) 5734	597	675 <sup>x</sup>	609	1217 <sup>x</sup>	2015
CN(bd)(sf)(c) (d)/5733(i)	597	675 <sup>x</sup>	609	1217 <sup>x</sup>	2015
CBN(bd)(sf)(c) (d) 5733	597	675 <sup>x</sup>	609	1217 <sup>x</sup>	2015

<sup>x</sup>Při použití vymezovačů odstupu od stěny se rozměr zvětší o 15 mm (viz 7 Montáž vymezovačů odstupu od stěny)

## 4 Požadavky na větrání

### POZOR

Nebezpečí poškození přehřátím v důsledku nedostatečného větrání!

Při nedostatečném větrání se může poškodit kompresor.

- ▶ Dbejte na dostatečné větrání.
- ▶ Dodržujte požadavky na větrání.

Je-li přístroj integrován do kuchyňské linky, je bezpodmínečně nutné dodržet následující požadavky na větrání:

- Žebra na zadní straně přístroje slouží k dostatečnému větrání. V koncové poloze nesmějí být v prohlubních nebo otvorech.
- Obecně platí: čím větší je větrací profil, tím úsporněji přístroj funguje.

## 5 Přeprava přístroje

- ▶ Přístroj přepravujte zabalený.
- ▶ Přístroj přepravujte ve stojaté poloze.
- ▶ Přístroj přepravujte pomocí dvou osob.

## 6 Vybalení přístroje

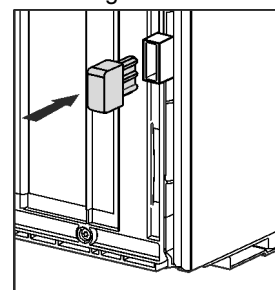
Při poškození přístroje ihned - ještě před připojením - informujte dodavatele.

- ▶ Zkontrolujte přístroj a obal, zda nejsou po přepravě poškozené. Pokud se domníváte, že došlo k poškození, obraťte se neprodleně na dodavatele.
- ▶ Odstraňte všechny materiály ze zadní strany nebo z bočních stěn spotřebiče, které mohou bránit správné instalaci a ventilaci.
- ▶ Odstraňte z přístroje všechny ochranné fólie. Nepoužívejte při tom žádné špičaté nebo ostré předměty!
- ▶ Ze zadní strany přístroje sejměte připojovací kabel. Přitom odstraňte držák kabelu, protože jinak vzniká hluk z vibrací!

## 7 Montáž vymezovačů odstupu od stěny

Vymezovače odstupu je třeba použít, aby se dosáhlo deklarované spotřeby energie a aby se zabránilo kondenzátu při vysoké okolní vlhkosti. Tím se zvětší hloubka přístroje o cca 15 mm. Přístroj je bez použití vymezovačů odstupu zcela funkční, má však nepatrně vyšší spotřebu energie.

- ▶ U spotřebiče s přiloženými vymezovači odstupu od stěny namontujte tyto vymezovače na zadní stranu spotřebiče vlevo a vpravo dole.



## 8 Instalace přístroje



### UPOZORNĚNÍ

Nebezpečí zranění!

- ▶ Přístroj musí na místo instalace přepravovat dvě osoby.



### UPOZORNĚNÍ

Nebezpečí poranění a poškození přístroje!

Dvířka mohou narážet do stěny a tím se poškodit. U skleněných dvířek může vést poškozené sklo ke zraněním!

- ▶ Chraňte dvířka před nárazy do stěny. Na stěnu připevněte dveřní zarážku, např. plstěnou zarážku.
- ▶ Omezovač otevření dveří na 90° lze objednat přes zákaznický servis.



### VÝSTRAHA

Nestabilní přístroj!

Nebezpečí zranění a poškození. Přístroj se může převrhnout.

- ▶ Připevněte přístroj podle návodu k obsluze.



### VÝSTRAHA

Nebezpečí požáru a poškození!

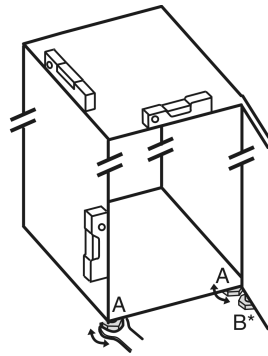
- ▶ Na přístroj nepokládejte přístroje produkující teplo, např. mikrovlnou troubu, opékač topinek apod.!

Zajistěte, aby byly dodrženy následující předpoklady:

- Přístroj přesouvejte výhradně nenaplněný.
- Přístroj instalujte výhradně s pomocí.

## 9 Vyrovnání přístroje

- ▶ Přístroj vyrovnejte pomocí seřizovacích nožek (A) za pomoci přiloženého klíče a pomoci vodováhy tak, aby stál pevně a rovně.



## 10 Po instalaci

- ▶ Z vnějšku skříňe stáhněte ochranné fólie.
- ▶ Z ozdobných lišt stáhněte ochranné fólie.
- ▶ Z ozdobných lišt a čelních stěn zásuvek stáhněte ochranné fólie.
- ▶ Z nerezové zadní stěny stáhněte ochranné fólie.
- ▶ Odstraňte všechny přepravní pojistky.
- ▶ Vyčistěte přístroj .
- ▶ Poznamenejte si typ (model, číslo), název přístroje, číslo přístroje/sériové číslo, datum nákupu a adresu prodejce do políček k tomu vyhrazených .

## 11 Likvidace obalu



### VÝSTRAHA

- Nebezpečí udušení balicím materiálem a fólií!
- ▶ Nenechte děti, aby si hrály s balicím materiálem.

Obal je vyroben z recyklovatelného materiálu:

- Vlnitá lepenka/lepenka
- Díly z napěněného polystyrénu
- Fólie a sáčky z polyetylenu
- Stahovací pásy z polypropylénu
- přibitý dřevěný rám s podložkou z polyetylenu\*
- ▶ Balicí materiál dopravte na oficiální sběrné místo.



## 12 Vysvětlení dalších symbolů

	Při tomto kroku manipulace hrozí nebezpečí zranění! Dodržujte bezpečnostní pokyny!
	Návod je určen pro více modelů. Tento krok provádějte pouze v případě, že se vztahuje na Váš přístroj.
	Povšimněte si pro montáž podrobného popisu v textové části návodu.

	Odstavec je platný buď pro jednodvídřevý přístroj nebo dvoudvídřevý přístroj.
	Vyberte si z alternativ: Přístroj s dveřním dorazem vpravo nebo přístroj s dveřním dorazem vlevo.
	Krok montáže potřebný u IceMaker anebo InfinitySpring.
	Šrouby pouze povolte nebo lehce utáhněte.
	Šrouby utáhněte.
	Ověřte, zda je následující pracovní krok potřebný pro váš model.
	Ověřte správnou montáž / správné usazení použitých součástí.
	Přeměřte zadaný rozměr a v případě potřeby proveďte korekci.
	Nástroj pro montáž: Skládací metr
	Nástroj pro montáž: Akumulátorový šroubovák a nástavec TORX® 20
	Nástroj pro montáž: Vodováha
	Nástroj pro montáž: Vidlicový klíč velikosti 7 a 10
	Pro tento pracovní krok jsou potřebné dvě osoby.
	Pracovní krok se provádí na označeném místě.



# Změna strany otvírání dveří

	Pomůcka pro montáž: Provázek
	Pomůcka pro montáž: Úhlová míra
	Pomůcka pro montáž: Šroubovák
	Pomůcka pro montáž: Nůžky
	Pomůcka pro montáž: Značkovač, mazatelný
	Příslušenství: Vyjměte součásti
	Zlikvidujte odborně již nepotřebné díly.

## 13 Změna strany otvírání dveří

### Nástroj

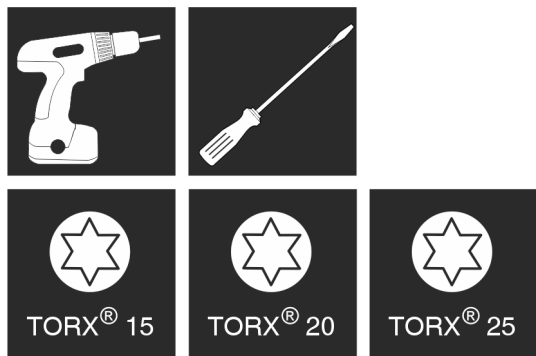


Fig. 4



### VÝSTRAHA

Nebezpečí zranění vypadávajícími dvířky!

Pokud nejsou díly ložiska dostatečně pevně přišroubovány, mohou dveře vypadnout. To může vést k vážným zraněním. Dvířka se navíc řádně nedovírají, takže chlazení pak není dostatečné.

- ▶ Stojany ložiska/ložiskové šrouby pevně přišroubujte kroučícím momentem 4 Nm.
- ▶ Zkontrolujte všechny šrouby a příp. je dotáhněte.

### POZOR

Nebezpečí poškození kondenzátem u přístrojů Side-by-Side!\*  
Určité přístroje mohou být sestaveny jako kombinace Side-by-Side (dva přístroje vedle sebe).

**Pokud Váš přístroj je v provedení Side-by-Side (určený k instalaci těsně vedle jiného přístroje) (SBS):**

- ▶ Sestavte kombinaci SBS podle příloženého listu.

**Pokud je uspořádání přístrojů předem stanoveno:**

- ▶ Stranu otvírání dveří neměňte.

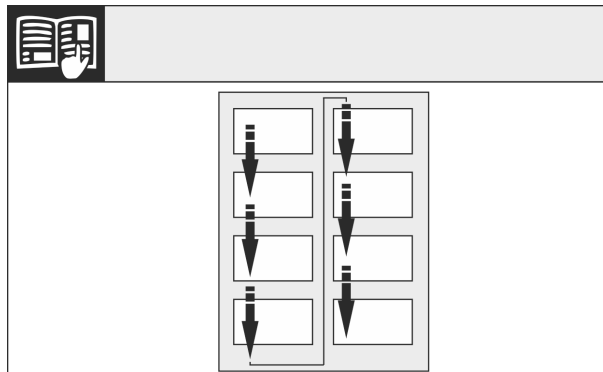


Fig. 5

Dodržujte směr čtení.

## 13.1 Uvolnění kabelového spojení

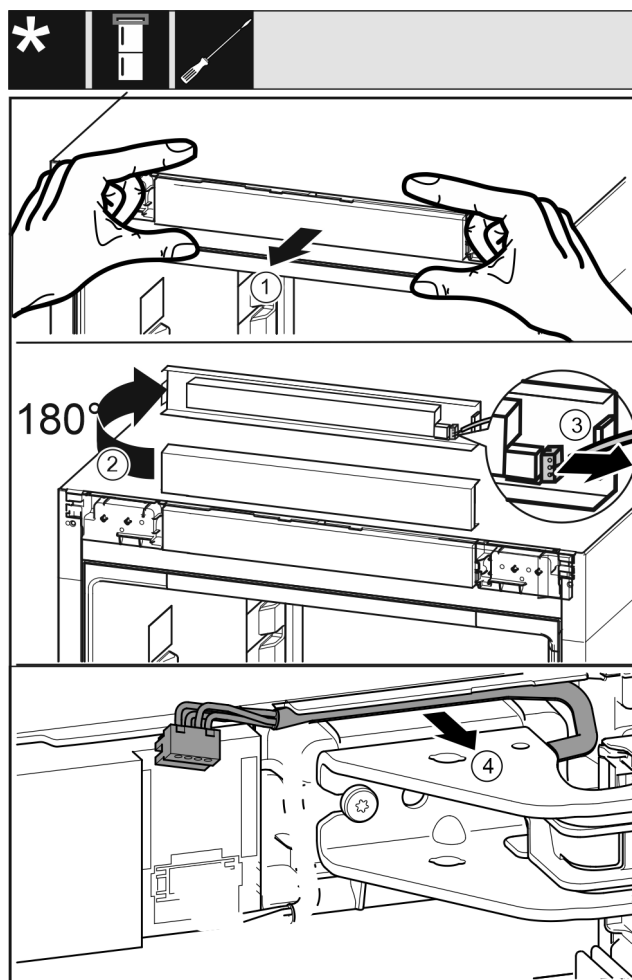


Fig. 6

- ▶ Panel přístroje opatrně povelte směrem dopředu. Fig. 6 (1)
- ▶ Panel otočte o 180° nahoru. Fig. 6 (2)
- ▶ Západku zatlačte dozadu a opatrně vytáhněte zástrčku. Fig. 6 (3)

- ▶ Kabel nad stojanem ložiska opatrně uvolněte z vedení. *Fig. 6 (4)*

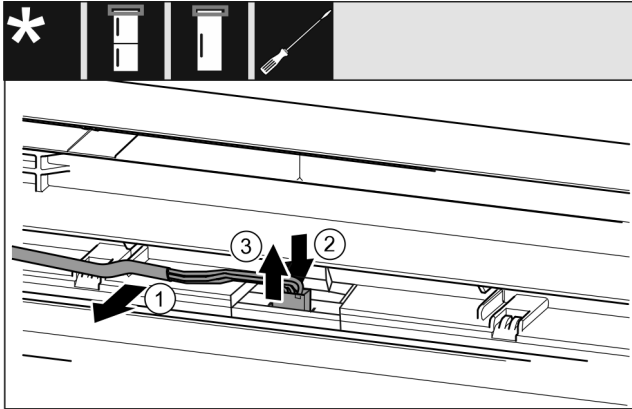


Fig. 7

- ▶ Šedý kabel opatrně uvolněte z vedení ve dveřích. *Fig. 7 (1)*
- ▶ Zatlačte lamelu za zástrčkou směrem dozadu. *Fig. 7 (2)*
- ▶ Zástrčku opatrně vytáhněte směrem nahoru. *Fig. 7 (3)*

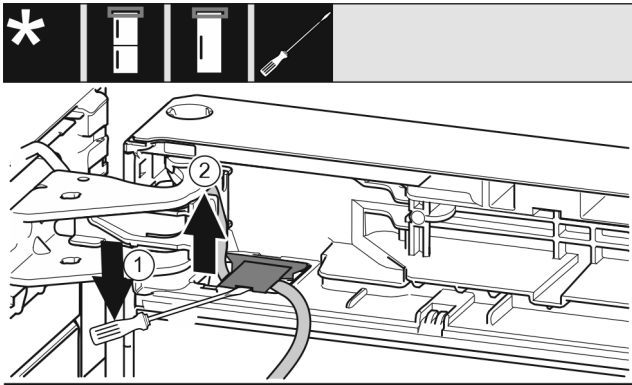


Fig. 8

- ▶ Plochým šroubovákem nadzvedněte kryt a zvedněte jej. *Fig. 8 (1)*
- ▶ Vytáhněte kabel. *Fig. 8 (2)*

## 13.2 Demontáž horních dveří

### Poznámka

- ▶ Před odejmutím dvířek vyberte z dveřních přihrádek potraviny, aby pak potraviny nevypadávaly ven.

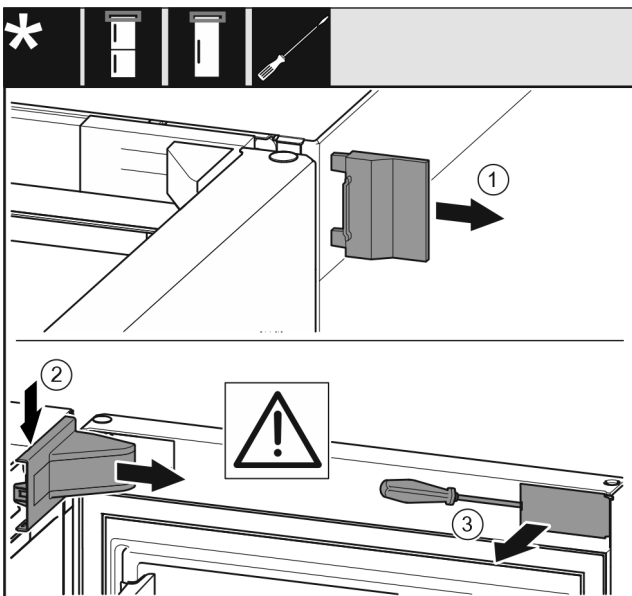


Fig. 9

- ▶ Otevřete dveře.

### POZOR

Nebezpečí poškození!

Jestliže se poškodí těsnění dvířek, může dojít k tomu, že se dvířka řádně nedovírají a chlazení pak není dostatečné.

- ▶ Nepoškodte těsnění dvířek šroubovákem!

- ▶ Sejměte vnější kryt. *Fig. 9 (1)*
- ▶ Odjistěte a uvolněte kryt stojanu ložiska. Sejměte kryt stojanu ložiska. *Fig. 9 (2)*
- ▶ Plochým šroubovákem vyjměte záslepku a otočte ji ke straně. *Fig. 9 (3)*

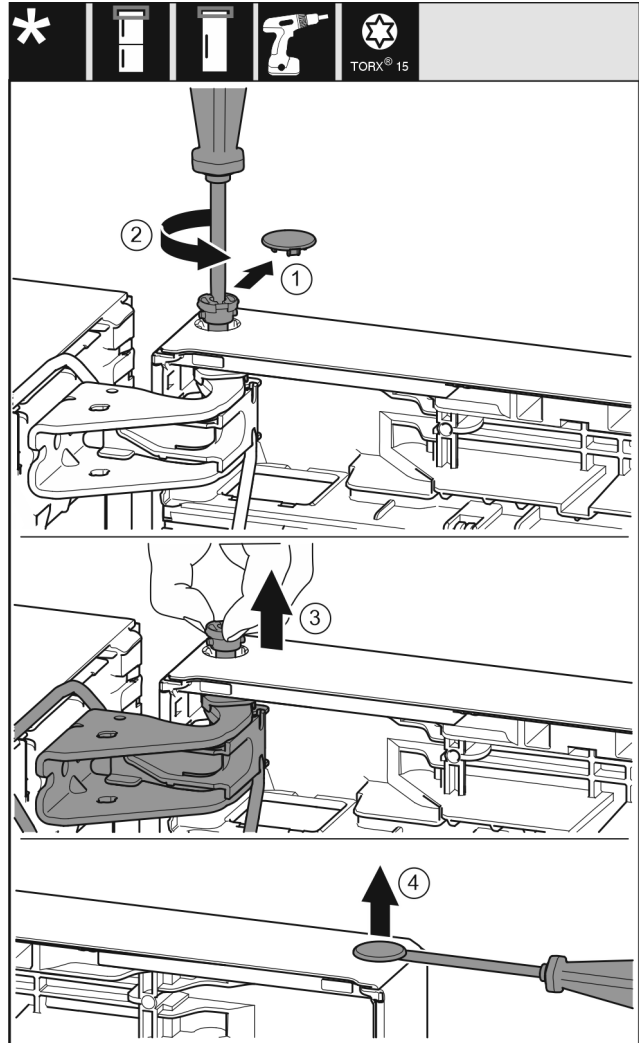


Fig. 10



### UPOZORNĚNÍ

Nebezpečí zranění, když se dveře převrátí!

- ▶ Dveře držte pevně.
- ▶ Dveře opatrně odstavte.

- ▶ Bezpečnostní kryt opatrně stáhněte. *Fig. 10 (1)*
- ▶ Šroubovákem T15 o kousek vyšroubujte čep. *Fig. 10 (2)*
- ▶ Dveře podržte a čep vytáhněte prsty. *Fig. 10 (3)*
- ▶ Zvedněte dveře a odložte je stranou.
- ▶ Plochým šroubovákem opatrně nadzvedněte zátku z ložiskového pouzdra dveří a vytáhněte ji. *Fig. 10 (4)*

# Změna strany otvírání dveří

## 13.3 Demontáž dolních dveří

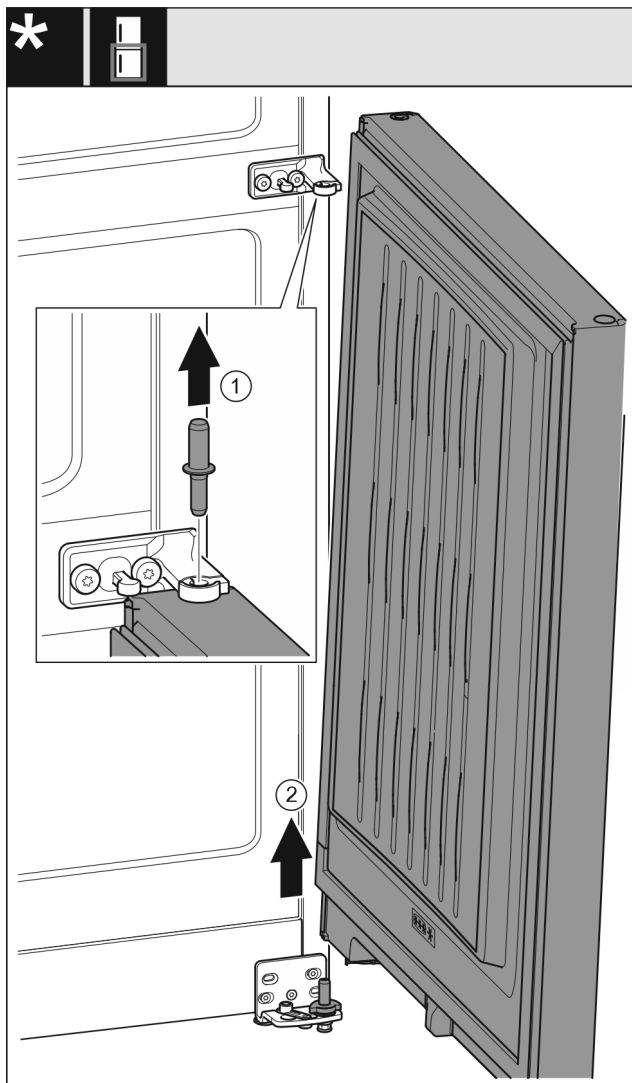


Fig. 11

- ▶ Čep vytáhněte nahoru. Fig. 11 (1)
- ▶ Dveře kýváním vysadíte a odložte stranou. Fig. 11 (2)



### UPOZORNĚNÍ

- Nebezpečí zranění, když se dveře převrátí!
- ▶ Dveře držte pevně.
  - ▶ Dveře opatrně odstavte.

## 13.4 Přemontování horních dílů ložiska

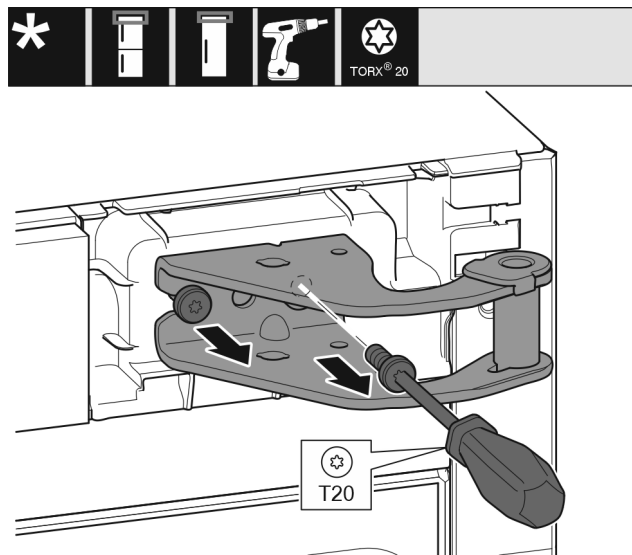


Fig. 12

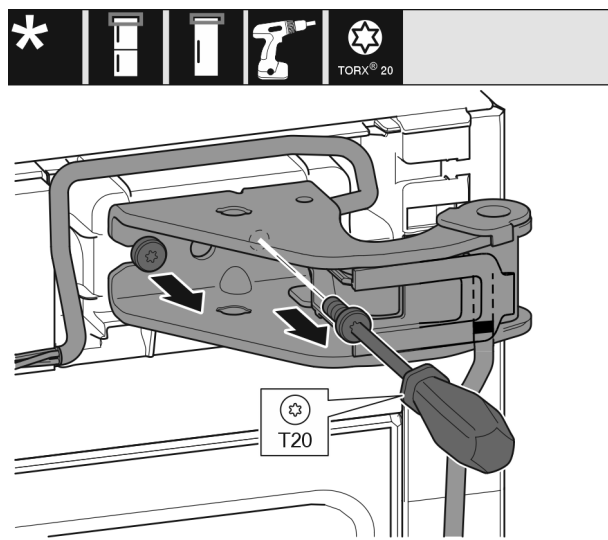


Fig. 13

- ▶ Šroubovákem T20 vyšroubujte oba šrouby.
- ▶ Stojan ložiska nadzvedněte a odstraňte.
- ▶ Stojan ložiska a kabel zvedněte a odstraňte.

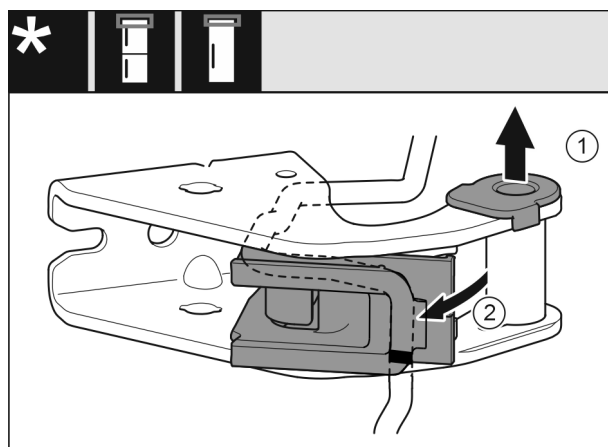


Fig. 14

- ▶ Vytáhněte ložiskové pouzdro z vedení. Fig. 14 (1)
- ▶ Otočte držák kabelu ven. Fig. 14 (2)



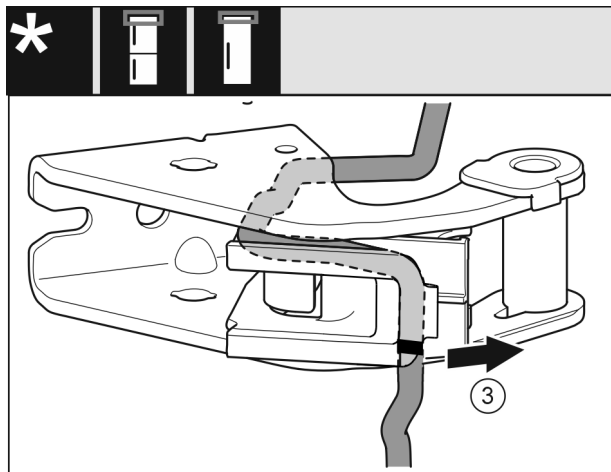


Fig. 15

- ▶ Odmontujte kabel s držákem kabelu ze stojanu ložiska. Fig. 15 (3)

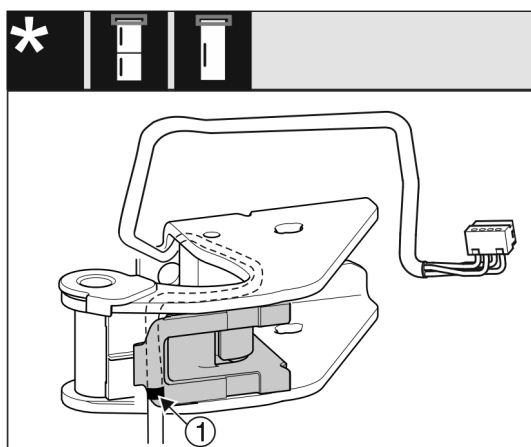


Fig. 16

- ▶ Vsaďte kabel zrcadlově obráceně do horní drážky držáku kabelu.
- ▶ Prostřední značka přitom musí být na hraně držáku kabelu Fig. 16 (1).
- ▶ Otočte držák kabelu dovnitř.

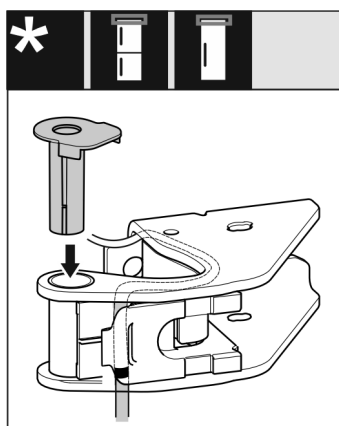


Fig. 17

- ▶ Ložiskové pouzdro vložte z druhé strany a zaklesněte.

## POZOR

Nebezpečí skřípnutí kabelu

- ▶ Při ukládání kabelu dávejte pozor na značky. Delší konec kabelu se položí do pouzdra a kratší konec kabelu se položí do koncového dílu dveří.

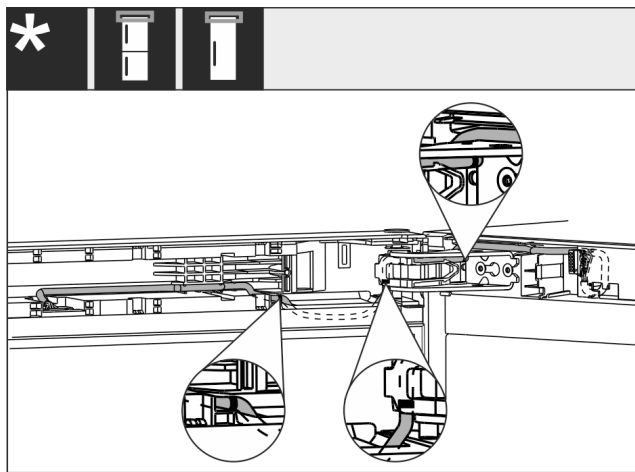


Fig. 18

- ▶ Po přestavbě musí pokládká kabelů vypadat tak, jak je znázorněno na obrázku.

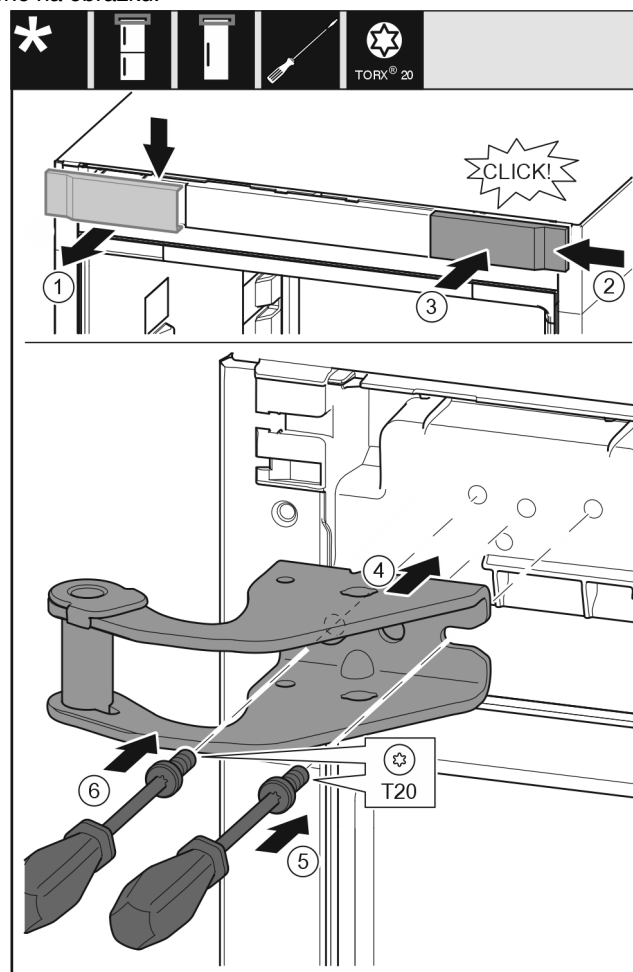


Fig. 19

- ▶ Odeberte kryt shora dopředu. Fig. 19 (1)
- ▶ Kryt otočený o 180° zavěste na druhé straně zprava. Fig. 19 (2)
- ▶ Zaklapněte kryt. Fig. 19 (3)
- ▶ Nasadte horní stojan ložiska. Fig. 19 (4)
- ▶ Šroubovákem T20 nasadte šroub a utáhněte. Fig. 19 (5)
- ▶ Šroubovákem T20 vložte šroub a utáhněte. Fig. 19 (6)

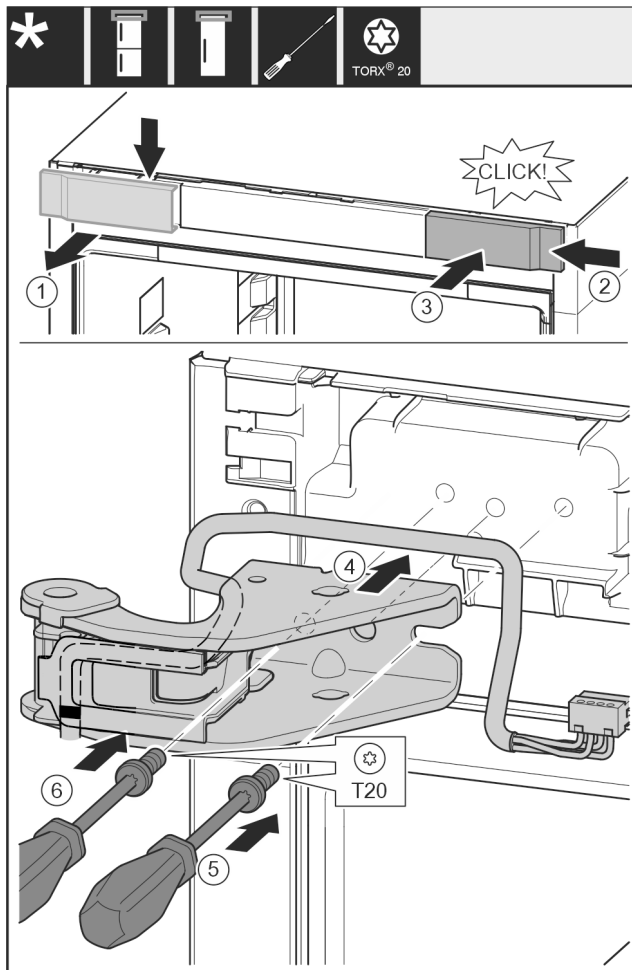


Fig. 20

- ▶ Odeberte kryt shora dopředu. Fig. 20 (1)
- ▶ Kryt otočený o 180° zavěste na druhé straně zprava. Fig. 20 (2)
- ▶ Zaklapněte kryt. Fig. 20 (3)
- ▶ Nasaďte horní stojan ložiska. Fig. 20 (4)
- ▶ Šroubovákem T20 nasaďte šroub a utáhněte. Fig. 20 (5)
- ▶ Šroubovákem T20 vložte šroub a utáhněte. Fig. 20 (6)

## 13.5 Přemontování prostředních dílů ložiska

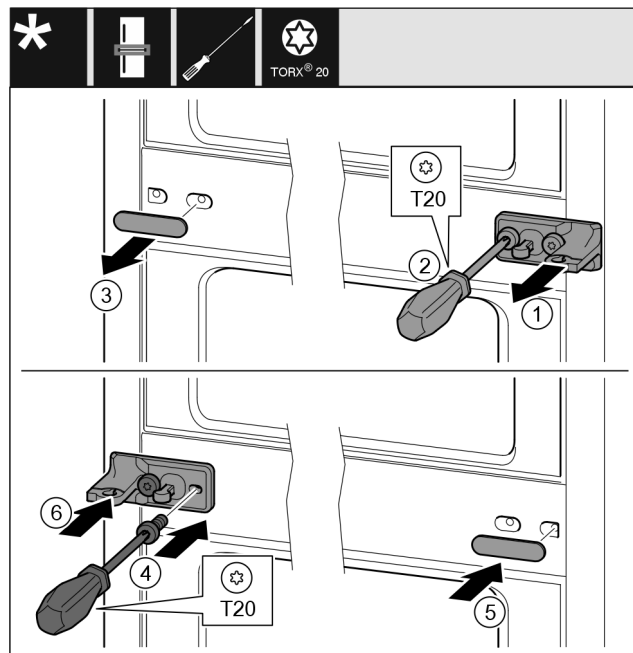


Fig. 21

- ▶ Stáhněte podložku. Fig. 21 (1)
- ▶ Šroubovákem T20 vyšroubujte šrouby. Fig. 21 (2)
- ▶ Opatrně stáhněte kryt. Fig. 21 (3)
- ▶ Stojan ložiska s fólií otočený o 180° pevně přišroubujte na druhé straně. Fig. 21 (4)
- ▶ Kryt otočený o 180° namontujte na druhé straně. Fig. 21 (5)
- ▶ Zepředu nasuňte podložku. Fig. 21 (6)

## 13.6 Přemontování spodního dílu ložiska

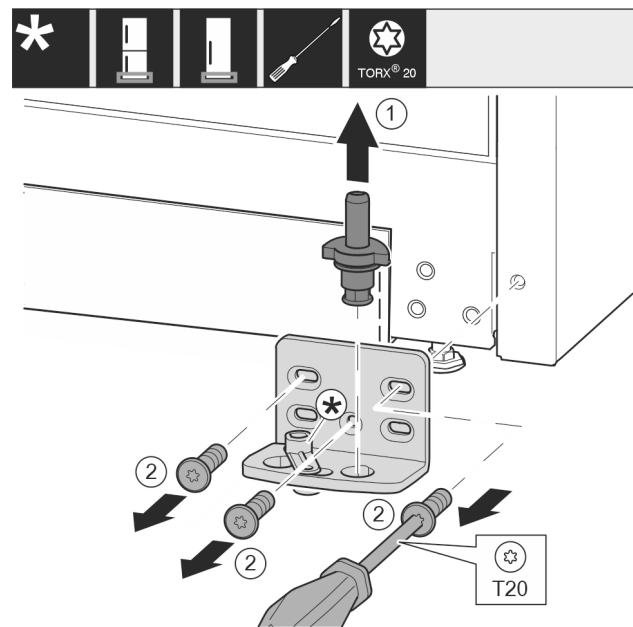


Fig. 22

- ▶ Ložiskový čep celý vytáhněte nahoru. Fig. 22 (1)
- ▶ Šroubovákem T20 vyšroubujte šrouby a odeberte stojan ložiska. Fig. 22 (2)

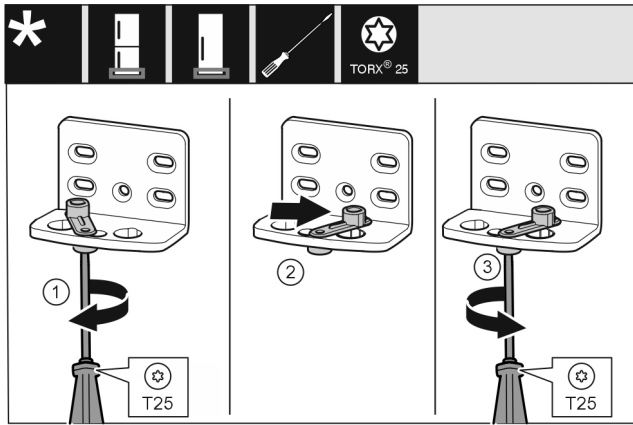


Fig. 23

- ▶ Šroubovákem T25 volně přišroubujte šroub. Fig. 23 (1)
- ▶ Zvedněte pomůcku zavírání dveří a v otvoru ji otočte o 90° doprava. Fig. 23 (2)
- ▶ Šroubovákem T25 šroub pevně utáhněte. Fig. 23 (3)

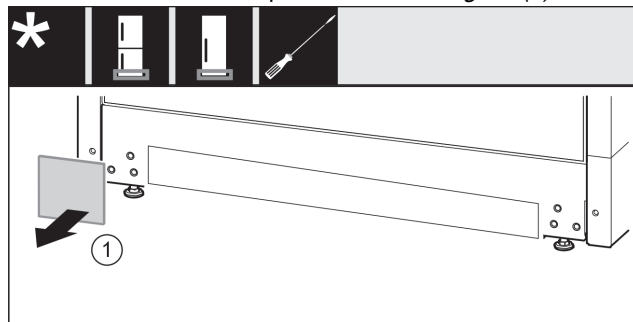


Fig. 24

- ▶ Sejměte kryt. Fig. 24 (1)

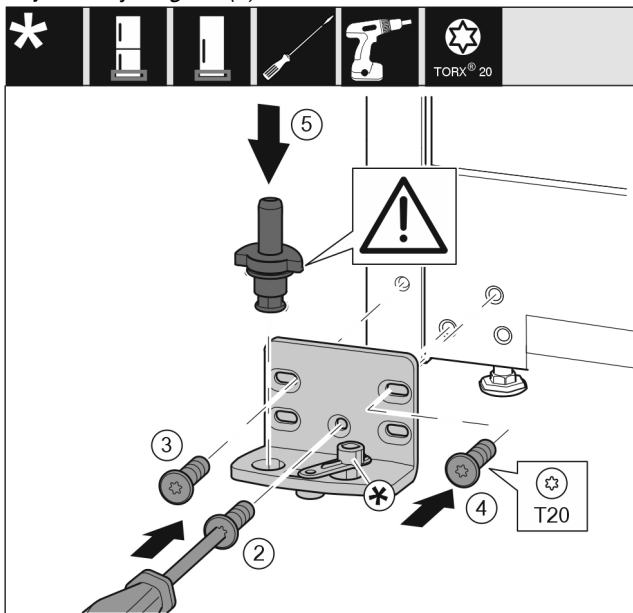


Fig. 25

- ▶ Nasad'te stojan ložiska na druhé straně a přišroubujte pomocí šroubováku T20. Začněte šroubem 2 dole uprostřed. Fig. 25 (2)
- ▶ Pevně utáhněte šroub 3 a 4. Fig. 25 (3,4)
- ▶ Zcela vložte ložiskový čep. Přitom dávejte pozor, aby zajišťovací vačka směřovala dozadu. Fig. 25 (5)

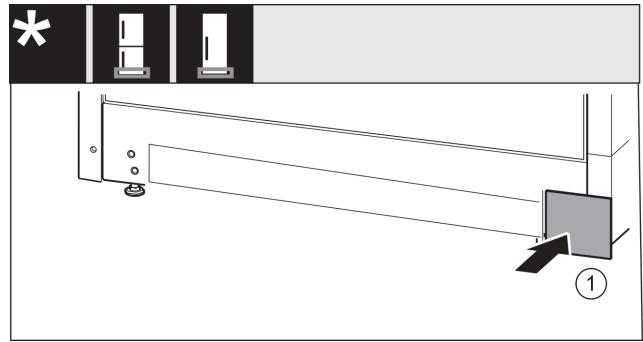


Fig. 26

- ▶ Kryt opět nasad'te na druhé straně. Fig. 26 (1)

## 13.7 Přemontování dílů ložiska dveří

### Dveře dole

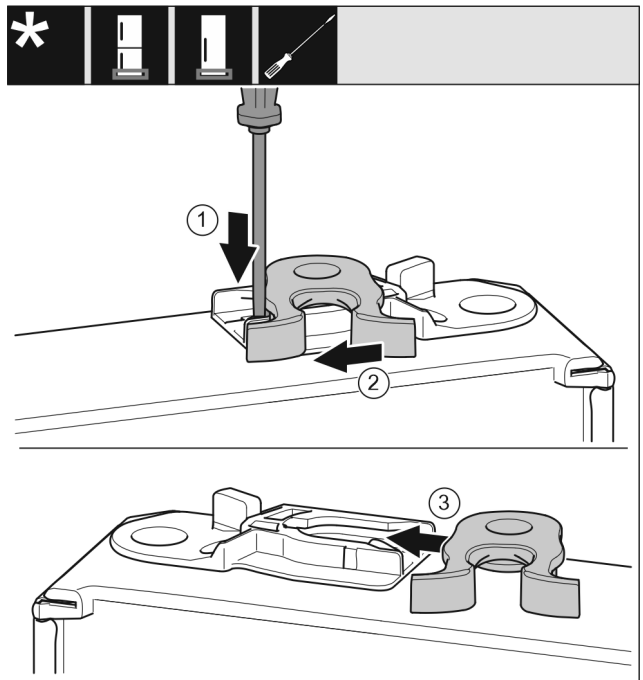


Fig. 27

- ▶ Spodní strana dveří směřuje nahoru: Dveře otočte.
- ▶ Plochým šroubovákem přitlačte lamelu dolů. Fig. 27 (1)
- ▶ Vytáhněte petlici z vedení. Fig. 27 (2)
- ▶ Petlici zasuňte do vedení na druhé straně. Fig. 27 (3)
- ▶ Horní strana dveří směřuje nahoru: Dveře otočte.

### Dveře nahoře

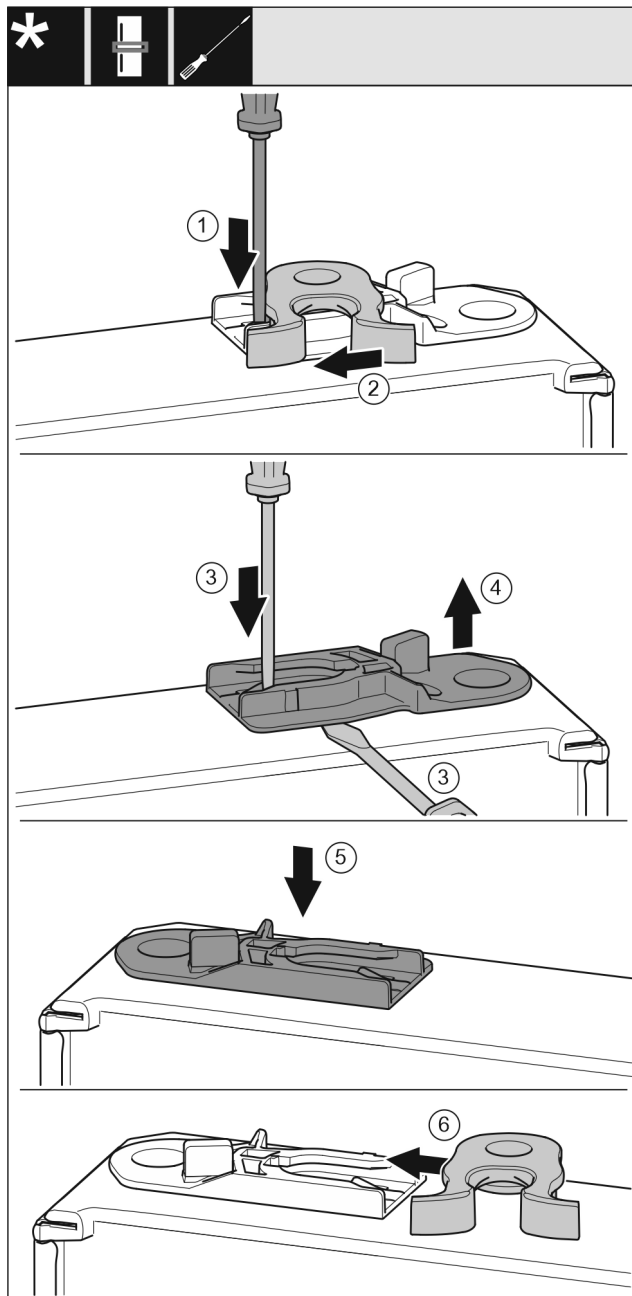


Fig. 28

- ▶ Spodní strana dveří směřuje nahoru: Dveře otočte.
- ▶ Plochým šroubovákem přitlačte lamelu dolů. Fig. 28 (1)
- ▶ Vytáhněte petlici z vedení. Fig. 28 (2)
- ▶ Vytáhněte vodící pouzdro: Stiskněte lamelu plochým šroubovákem a současně jím zajedťte pod vodící pouzdro. Fig. 28 (3, 4)
- ▶ Vodící pouzdro, které je součástí rozsahu dodávky nasuňte na druhé straně skříně. Fig. 28 (5)
- ▶ Zasuňte petlici do vedení. Fig. 28 (6)
- ▶ Horní strana dveří směřuje nahoru: Dveře otočte.

## 13.8 Montáž dolních dveří

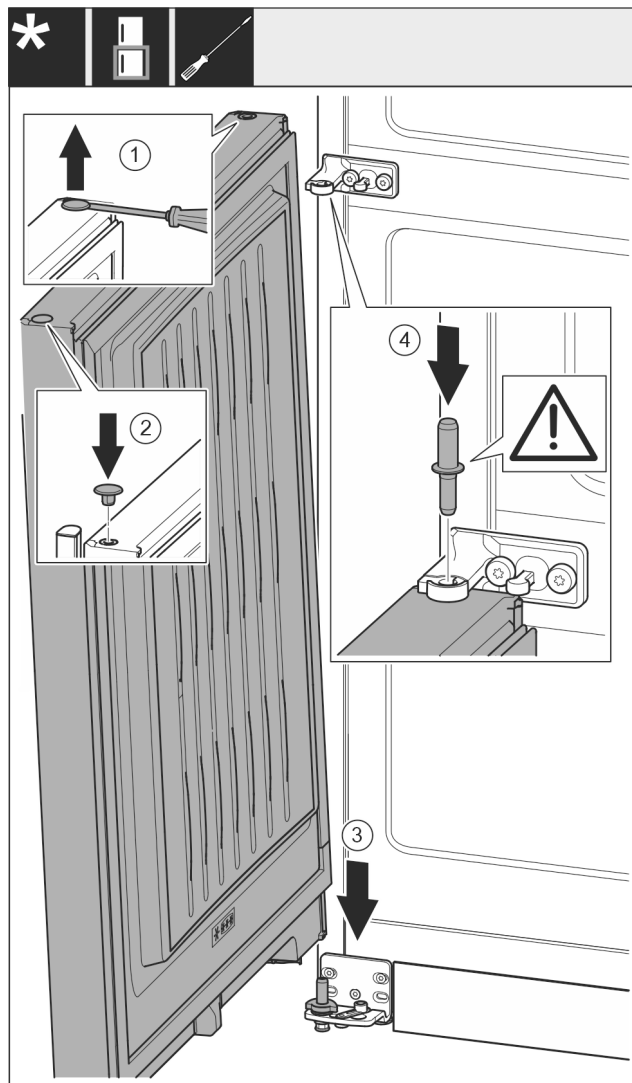


Fig. 29

- ▶ Zátku opatrně nadzvedněte plochým šroubovákem a vytáhněte. Fig. 29 (1)
- ▶ Zátku opět vložte na druhé straně dveří. Fig. 29 (2)
- ▶ Dveře nasad'te shora na dolní ložiskový čep. Fig. 29 (3)
- ▶ Prostřední ložiskový čep vložte do dolních dveří přes prostřední stojan ložiska. Přitom dávejte pozor, aby zajišťovací vačka směřovala dozadu. Fig. 29 (4)

## 13.9 Montáž horních dvířek

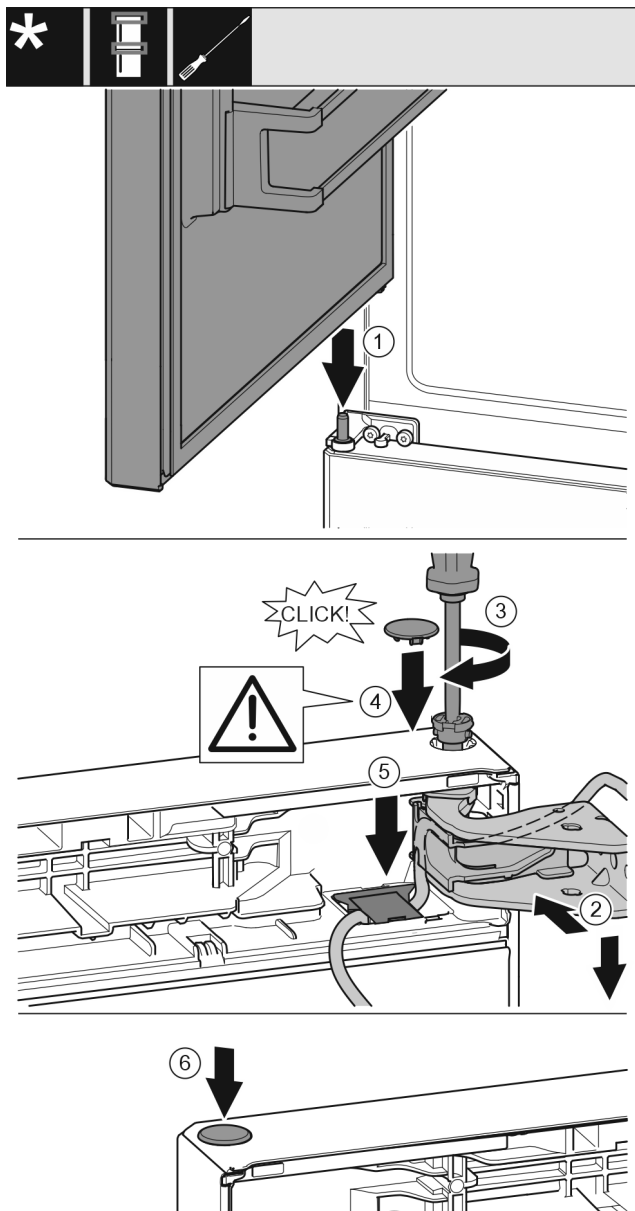


Fig. 30

- ▶ Horní dveře usadíte na prostředním ložiskovém čepu Fig. 30 (1)
- ▶ Dveře nahoře vyrovnejte s otvorem ve stojanu ložiska. Fig. 30 (2)
- ▶ Vložte čep a pevně jej utáhněte šroubovákem T15. Fig. 30 (3)
- ▶ K zajištění dveří namontujte bezpečnostní kryt: Bezpečnostní kryt nasadíte a zkontrolujete, zda přiléhá na dveře. V opačném případě čep zcela zasuňte. Fig. 30 (4)

### POZOR

#### Skřípnutí kabelu

- ▶ Značka na kabelu musí být umístěna uprostřed v držáku. Lamela s delším otvorem musí ukazovat dopředu.
- ▶ Vložte kryt a zatlačte jej směrem dolů, dokud nezacvakne. Fig. 30 (5)
- ▶ Vložte zátku. Fig. 30 (6)

## 13.10 Montáž kabelového spojení

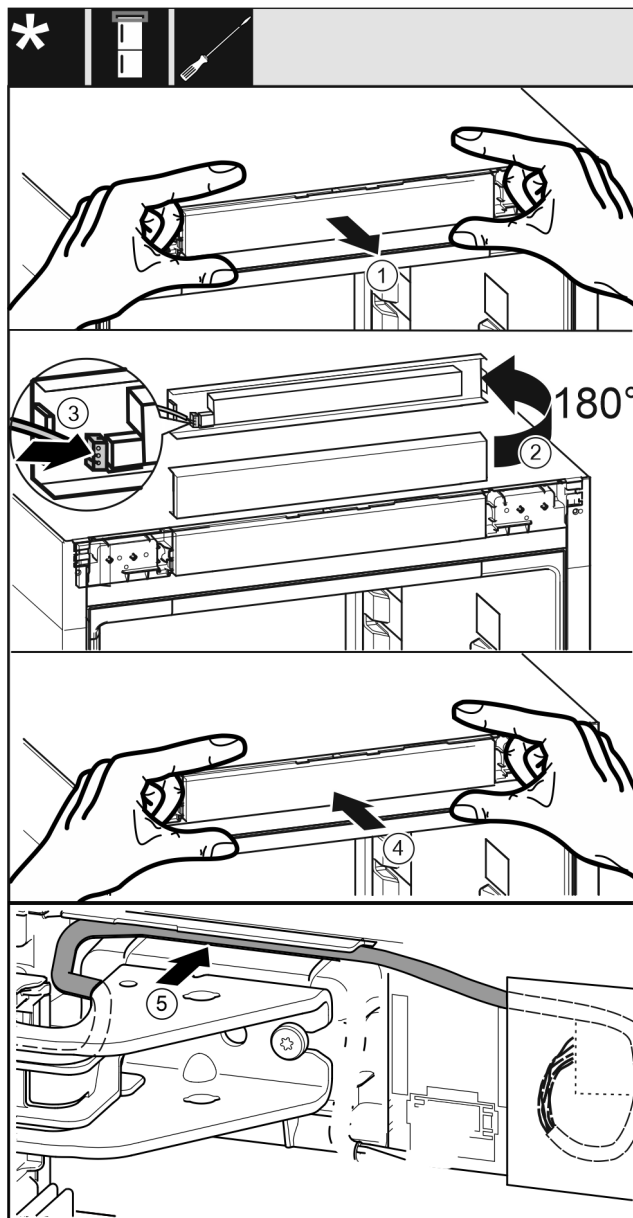


Fig. 31

- ▶ Opatrně vyjměte panel. Fig. 31 (1)
- ▶ Panel otočte nahoru o 180°. Fig. 31 (2)
- ▶ Zástrčka zacvakne do panelu. Fig. 31 (3)
- ▶ Nasadíte panel zpět na přístroj. Fig. 31 (4)
- ▶ Šedý kabel opatrně položíte do vedení nad horním stojanem ložiska. Fig. 31 (5)

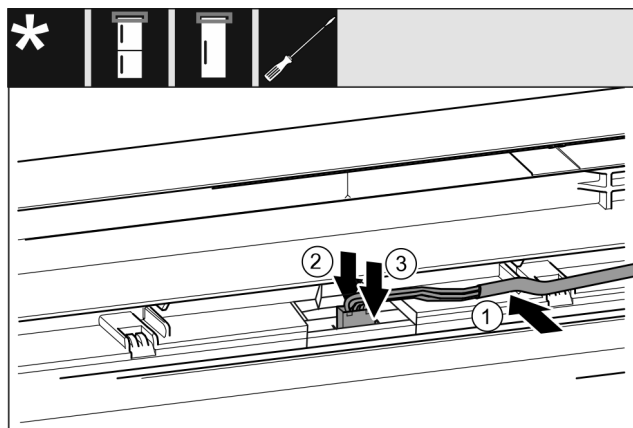


Fig. 32



# Připojení spotřebiče

- ▶ Šedý kabel vložte do vedení v horních dvířkách. *Fig. 32 (1)*
- ▶ Západku zatlačte dozadu *Fig. 32 (2)*
- ▶ Zaklapněte zástrčku. *Fig. 32 (3)*
- ▶ Zbývající délku kabelu v případě potřeby položte jako smyčku do vedení.

## 13.11 Vyrovnání dveří



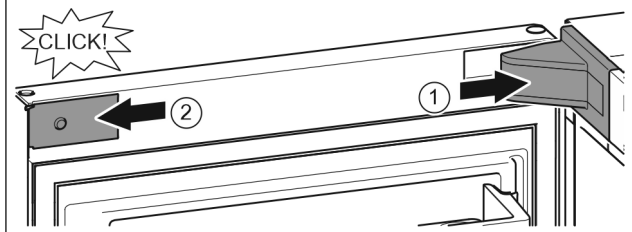
### VÝSTRAHA

Nebezpečí zranění vypadávajícími dvířky!

Pokud nejsou díly ložiska pevně přišroubovány, mohou dvířka vypadnout. To může vést k vážným zraněním. Dvířka se navíc řádně nedovírají, takže chlazení pak není dostatečné.

- ▶ Stojany ložiska přišroubujte s 4 Nm.
- ▶ Zkontrolujte všechny šrouby a příp. je dotáhněte.
- ▶ Dveře případně pomocí obou podélných otvorů ve spodním stojanu ložiska a v prostředním stojanu ložiska vyrovnejte tak, aby lícovaly se skříní přístroje. Přiloženým nástrojem T20 k tomu vyšroubujte prostřední šroub ve spodním stojanu ložiska. Nástrojem T20 nebo šroubovákem T20 trochu povolte zbývající šrouby a vyrovnejte přes podélné otvory. V prostředním stojanu ložiska povolte šrouby nástrojem T20 a prostřední stojan ložiska vyrovnejte přes podélné otvory.
- ▶ Podepření dveří: Seřizovací nožku pomocí vidlicového klíče SW10 dole na stojanu ložiska vyšroubujte, až přilehne na podlaže, pak šroubujte dále o 90°.

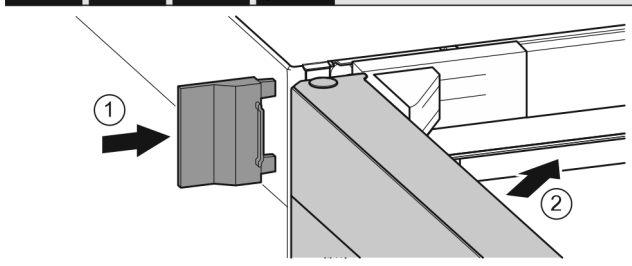
## 13.12 Připevnění krytů



*Fig. 33*

Dveře jsou otevřené o 90°.

- ▶ Nasadte a zaklapněte kryt stojanu ložiska, příp. opatrně odtlačte od sebe. *Fig. 33 (1)*
- ▶ Z boku nasadte záslepku a zaklapněte. *Fig. 33 (2)*



*Fig. 34*

- ▶ Nasuňte vnější kryt. *Fig. 34 (1)*
- ▶ Zavřete horní dveře. *Fig. 34 (2)*

## 14 Připojení spotřebiče



### VÝSTRAHA

Nesprávné připojení!

Nebezpečí požáru.

- ▶ Nepoužívejte prodlužovací kabely.
- ▶ Nepoužívejte rozvodné lišty.

### POZOR

Nesprávné připojení!

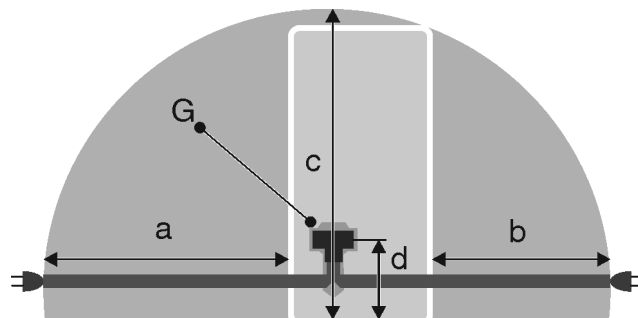
Poškození elektroniky.

- ▶ Přístroj nepřipojujte k ostrůvkovým střídačům, jako např. solárním elektrárnám a benzínovým generátorům.
- ▶ Nepoužívejte energeticky úspornou zástrčku.

### Poznámka

Používejte pouze dodané přívodní kabely.

- ▶ U zákaznického servisu je možno objednat delší přívodní kabel.



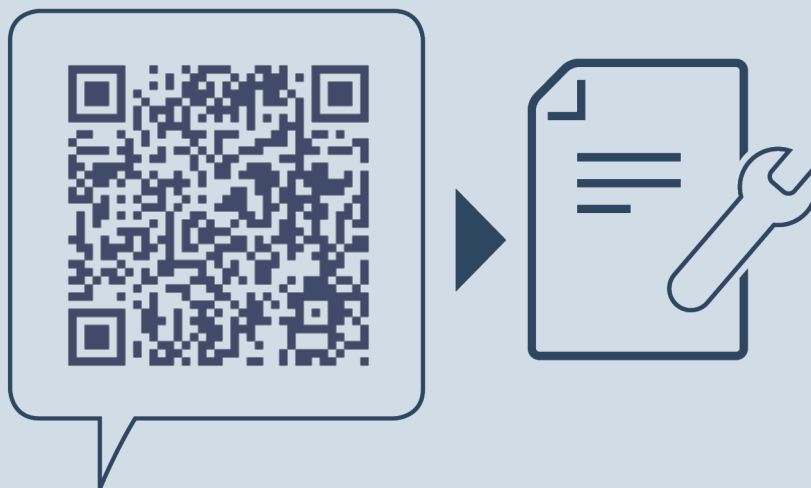
*Fig. 35\**

a	b	c	d	G
~ 1800 mm	~ 1400 mm	~ 2100 mm	~ 200 mm	Zástrčka spotřebiče

Zajistěte, aby byly splněny následující předpoklady:

- Druh proudu a napětí na místě instalace odpovídají údajům na typovém štítku.
- Zásuvka má předpisové uzemnění a elektrické jištění.
- Vybavovací proud pojistky je mezi 10 a 16 A.
- Zásuvka je lehce přístupná.
- Zásuvka není umístěna za přístrojem, nýbrž v oblastech a nebo b *Fig. 35 (a, b, c)*.
- ▶ Zkontrolujte elektrické připojení.
- ▶ Zástrčku spotřebiče *Fig. 35 (G)* zastrčte na zadní straně spotřebiče. Dávejte pozor na správné zaklesnutí.
- ▶ Síťovou zástrčku připojte na napájecí zdroj.
- ▷ Na obrazovce se objeví logo Liebherr.
- ▷ Zobrazení přejde do symbolu Standby.





[home.liebherr.com/fridge-manuals](https://home.liebherr.com/fridge-manuals)

**CS** chladnička s mrazničkou

Datum vydání: 20220615

**Index č. výrobku: 7080464-00**

Liebherr-Hausgeräte Marica EOOD  
Bezirk Plovdiv  
4202 Radinovo  
Bulgarien