



## Montážní návod

Quality, Design and Innovation



[home.liebherr.com/fridge-manuals](http://home.liebherr.com/fridge-manuals)



# LIEBHERR

## Obsah

1	<b>Všeobecné bezpečnostní pokyny</b> .....	2
2	<b>Podmínky instalace</b> .....	2
2.1	Místnost.....	2
2.2	Zabudování spotřebiče do kuchyňské linky.....	2
2.3	Instalace více přístrojů.....	3
2.4	Elektrické připojení.....	3
3	<b>Rozměry pro instalaci</b> .....	4
4	<b>Požadavky na větrání</b> .....	4
5	<b>Přeprava přístroje</b> .....	4
6	<b>Vybalení přístroje</b> .....	4
7	<b>Montáž vymezořovačů odstupu od stěny</b> .....	4
8	<b>Instalace přístroje</b> .....	4
9	<b>Vyrovnaní přístroje</b> .....	5
10	<b>Po instalaci</b> .....	5
11	<b>Likvidace obalu</b> .....	5
12	<b>Vysvětlení dalších symbolů</b> .....	5
13	<b>Změna strany otvírání dveří</b> .....	6
13.1	Odejmутí horního tlumiče zavírání.....	7
13.2	Demontáž tlumiče zavírání dolních dveří.....	8
13.3	Uvolnění kabelového spojení.....	9
13.4	Demontáž horních dveří.....	10
13.5	Demontáž dolních dveří.....	10
13.6	Přemontování horních dílů ložiska.....	11
13.7	Přemontování prostředních dílů ložiska.....	12
13.8	Přemontování spodního dílu ložiska.....	12
13.9	Přemontování dílů ložiska dveří.....	13
13.10	Přemontování madel*.....	14
13.11	Montáž dolních dveří.....	15
13.12	Montáž horních dvířek.....	15
13.13	Montáž kabelového spojení.....	16
13.14	Vyrovnaní dveří.....	16
13.15	Montáž tlumiče zavírání dolních dveří.....	16
13.16	Montáž tlumiče zavírání horních dveří.....	17
14	<b>Připojení spotřebiče</b> .....	17

Výrobce trvale pracuje na dalším vývoji všech typů a modelů. Mějte proto laskavě pochopení pro to, že si musíme vyhradit právo na změny tvaru, vybavení a technické části.


Abyste se seznámili se všemi výhodami nového spotřebiče, přečtěte si prosím pozorně pokyny v tomto návodu k obsluze.



Tento návod je určen pro více modelů, takže jsou možné odchylky. Části návodu, které se týkají pouze některých přístrojů, jsou označeny hvězdičkou (\*).

**Pokyny pro jednotlivé činnosti jsou označeny pomocí ►, výsledky těchto činností jsou označeny pomocí ▷.**

## 1 Všeobecné bezpečnostní pokyny

- Zásuvka musí být snadno přístupná, aby se spotřebič dal v nouzové situaci rychle odpojit od proudu. Musí být mimo zadní stranu spotřebiče.

	<b>NEBEZPEČÍ</b>	označuje bezprostředně nebezpečnou situaci, která může mít za následek úmrtí nebo vážná tělesná zranění, pokud se jí nezamezí.
---	------------------	--

	<b>VÝSTRAHA</b>	označuje nebezpečnou situaci, která může mít za následek úmrtí nebo vážné tělesné zranění, pokud se jí nezamezí.
	<b>UPOZORNĚNÍ</b>	označuje nebezpečnou situaci, která může mít za následek lehká nebo střední tělesná zranění, pokud se jí nezamezí.
	<b>POZOR</b>	označuje nebezpečnou situaci, která může mít za následek věcné škody, pokud se jí nezamezí.
	<b>Poznámka</b>	označuje užitečné pokyny a tipy.

## 2 Podmínky instalace



### VÝSTRAHA

Nebezpečí požáru při vlhkosti!  
Když díly vedoucí elektrický proud nebo přírodní elektrický kabel zvlhnou, může dojít ke zkratu.

- Přístroj je koncipován pro instalaci v uzavřeném prostoru. Přístroj neprovozujte venku, ani ve vlhkých prostorách či v místech se stříkající vodou.

Použití v souladu s určením

- Přístroj instalujte a používejte výhradně v uzavřených místnostech.

### 2.1 Místnost



### VÝSTRAHA

Nebezpečí požáru z chladiva!  
Obsažené chladivo je ekologické, ale hořlavé. Unikající chladivo se může vznítit.

- Nepoškodte potrubí chladicího okruhu.

- Když se přístroj instaluje ve velmi vlhkém prostředí, může se na vnější straně přístroje tvořit kondenzát. Vždy dbejte na dobrý přívod vzduchu a větrání v místě instalace.
- Čím více chladiva je v přístroji, tím větší musí být prostor, ve kterém je přístroj umístěn. V příliš malých prostorách může při netěsnosti dojít ke vzniku hořlavé směsi plynu a vzduchu. Na 8 g chladiva musí být prostor pro instalaci velký minimálně 1 m<sup>3</sup>. Údaje o obsaženém chladivu jsou uvedeny na typovém štítku ve vnitřním prostoru přístroje.

#### 2.1.1 Podlaha v místnosti

- Podlaha v místě instalace musí být vodorovná a rovná.
- Podklad pod přístrojem musí mít stejnou výšku jako okolní podlaha.

#### 2.1.2 Umístění v místnosti

- Spotřebič neinstalujte v místě s přímými slunečními paprsky, vedle sporáků, topení či podobných tepelných zdrojů.
- Spotřebič přistavte zadní stranou a při použití dodaných distančních prvků pro odstup od stěny (viz dole) vždy těmito distančními prvky přímo ke stěně.

## 2.2 Zabudování spotřebiče do kuchyňské linky

Spotřebič lze zabudovat do kuchyňských linek.

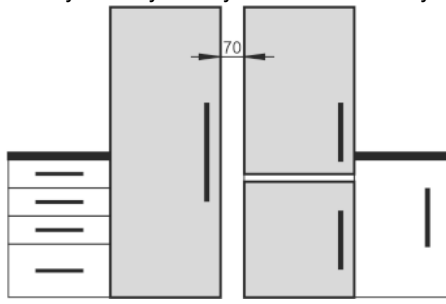
## 2.3 Instalace více přístrojů

### POZOR

Nebezpečí poškození vlivem kondenzátu!

► Zařízení neinstalujte v bezprostřední blízkosti jiného chladicího nebo mrazicího zařízení.

Přístroje jsou vyvinuty pro různé druhy instalace. Přístroje kombinujte výhradně v případě, že jsou k tomuto účelu vyvinuty. Následující tabulka ukazuje možný druh instalace podle jednotlivých modelů:

Druh instalace	Model
samostatně	Všechny modely
vedle sebe „Side-by-Side“ (SBS)	Modely, jejichž modelové označení začíná na <b>S...</b> Umístění najdete v příložené instalaci SBS.
Vedle sebe se vzájemným odstupem 70 mm Není-li tato vzdálenost dodržena, vytváří se mezi bočními stěnami přístrojů kondenzační voda.	Všechny modely bez vyhřívání boční stěny 

Přístroje sestavte podle samostatných návodů k montáži.

## 2.4 Elektrické připojení



### VÝSTRAHA

Nebezpečí požáru z důvodu zkratu!

Pokud se síťový kabel/zástrčka přístroje nebo jiného přístroje dotýká zadní strany přístroje, může dojít k poškození síťového kabelu/zástrčky z důvodu vibrací přístroje a může vzniknout zkrat.

- Umístěte přístroj tak, aby se nedotýkal zástrčky nebo síťových kabelů.
- Do zásuvek v oblasti zadní strany přístroje nezapojte přístroj, ani jiné přístroje.

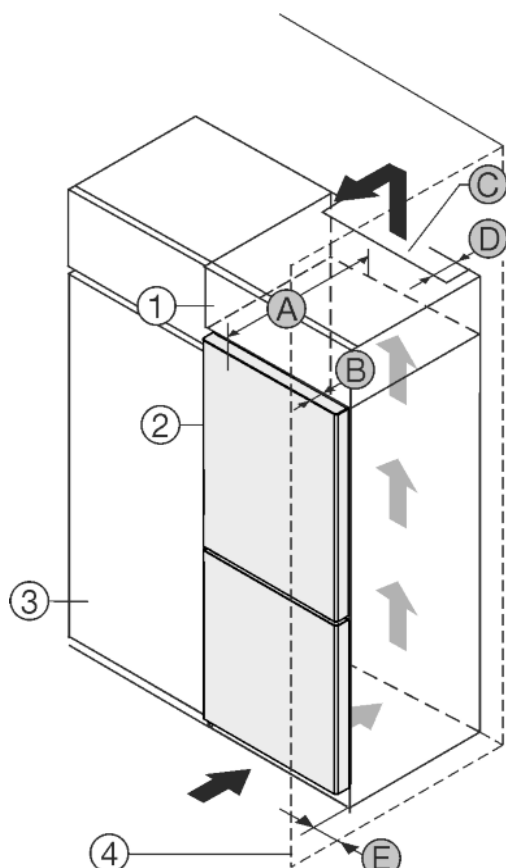


Fig. 1

- (1) Nastavná skříňka\* (2) Přístroj\* (3) Kuchyňská skříň\* (4) Stěna\* (A) Hloubka přístroje\* (B) Hloubka dvířek\* (C) Ventilační průřez\* (D) Vzdálenost zadní strany přístroje\* (E) Vzdálenost k zadní straně přístroje\*

(A) Hloubka přístroje\*

Přístroj nainstalujte přímo vedle kuchyňské skříňky Fig. 1 (3).\*

Přístroj nainstalujte s odstupem 5 cm mezi přístroj a kuchyňskou skříňku Fig. 1 (3).\*

Na zadní straně nastavné skříňky musí být větrací šachta hluboká Fig. 1 (D) přes celou šířku nastavné skříňky.\*

Pod stropem místnosti musí být dodržen ventilační průřez Fig. 1 (C).\*

Když se přístroj instaluje závěsy vedle stěny Fig. 1 (4), musí být vzdálenost mezi přístrojem a stěnou minimálně 40mm. To odpovídá přesahu madla při otevřených dveřích.\*

Aby bylo možné dvířka plně otevřít, musí přístroj přesahovat o hloubku dvířek Fig. 1 (B) vůči přední linii kuchyňské skříňky. V závislosti na hloubce kuchyňských skříněk Fig. 1 (3) a použití vymezačů odstup od stěny může přístroj vyčnívat dále.\*

A [mm]*	B [mm]*	C [cm <sup>2</sup> ]*	D [mm]*	E [mm]*
675 *	75	min.300	min.50	min.40

Aby bylo možné dvířka plně otevřít, musí přístroj přesahovat o hloubku dvířek (B) vůči přední linii kuchyňské skříňky. V závislosti na hloubce kuchyňských skříněk Fig. 1 (3) a použití vymezačů odstup od stěny může přístroj vyčnívat dále.\*

### Poznámka

Sadu pro omezení úhlu otevření dvířek na 90° lze u přístrojů s tlumičem zavírání objednat v zákaznickém servisu.

Ujistěte se, že jsou splněny tyto podmínky:

- Jsou dodrženy rozměry výklenku .
- Jsou dodrženy požadavky na větrání (viz 4 Požadavky na větrání) .

# Rozměry pro instalaci

## 3 Rozměry pro instalaci

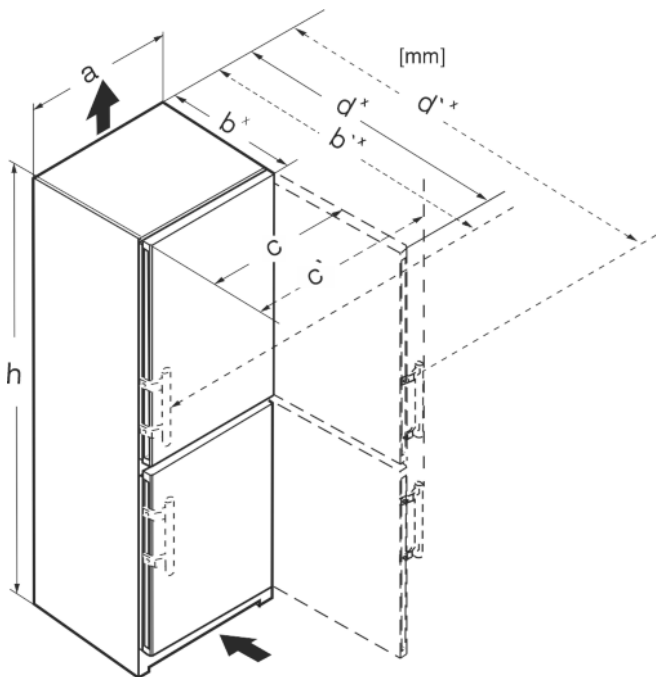


Fig. 3

	h	a	b	b'	c	c'	d	d'
CN(sd)d 5253	1855	597	675 <sup>x</sup>	719 <sup>x</sup>	609	654	1215 <sup>x</sup>	1222 <sup>x</sup>
SCNsdd 5253	1855	597	675 <sup>x</sup>	719 <sup>x</sup>	609	654	1215 <sup>x</sup>	1222 <sup>x</sup>
SBNsdd 5264	1855	597	675 <sup>x</sup>	719 <sup>x</sup>	609	654	1215 <sup>x</sup>	1222 <sup>x</sup>
CN(sd)(b)(d) 5753	2015	597	675 <sup>x</sup>	719 <sup>x</sup>	609	654	1215 <sup>x</sup>	1222 <sup>x</sup>
CBNs(d)(b)(c) 5753	2015	597	675 <sup>x</sup>	719 <sup>x</sup>	609	654	1215 <sup>x</sup>	1222 <sup>x</sup>
CNsdd 5763	2015	597	675 <sup>x</sup>	719 <sup>x</sup>	609	654	1215 <sup>x</sup>	1222 <sup>x</sup>
CBNbsd 576i	2015	597	675 <sup>x</sup>	719 <sup>x</sup>	609	654	1215 <sup>x</sup>	1222 <sup>x</sup>
CBN(st)(bs)d 578i	2015	597	675 <sup>x</sup>	—	609	—	1217 <sup>x</sup>	—
CBNstd 5783	2015	597	675 <sup>x</sup>	—	609	—	1217 <sup>x</sup>	—
CBNstd 579i	2015	597	675 <sup>x</sup>	—	609	—	1217 <sup>x</sup>	—
CBNsgd 5773	2015	597	682 <sup>x</sup>	—	609	—	1217 <sup>x</sup>	—

<sup>x</sup> U přístrojů s příloženými vymezači odstupu od stěny se rozměr zvětší o 15 mm .

## 4 Požadavky na větrání

### POZOR

Nebezpečí poškození přehřátím v důsledku nedostatečného větrání!

Při nedostatečném větrání se může poškodit kompresor.

- ▶ Dbejte na dostatečné větrání.
- ▶ Dodržujte požadavky na větrání.

Je-li přístroj integrován do kuchyňské linky, je bezpodmínečně nutné dodržet následující požadavky na větrání:

- Žebra na zadní straně přístroje slouží k dostatečnému větrání. V koncové poloze nesmějí být v prohlubních nebo otvorech.
- Obecně platí: čím větší je větrací profil, tím úsporněji přístroj funguje.

## 5 Přeprava přístroje

- ▶ Přístroj přepravujte zabalený.
- ▶ Přístroj přepravujte ve stojaté poloze.
- ▶ Přístroj nepřepravujte sami.

## 6 Vybalení přístroje

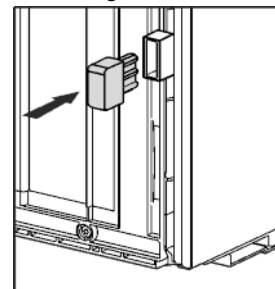
Při poškození přístroje ihned - ještě před připojením - informujte dodavatele.

- ▶ Zkontrolujte přístroj a obal, zda nejsou po přepravě poškozené. Pokud se domníváte, že došlo k poškození, obraťte se neprodleně na dodavatele.
- ▶ Odstraňte všechny materiály ze zadní strany nebo z bočních stěn spotřebiče, které mohou bránit správné instalaci a ventilaci.
- ▶ Odstraňte z přístroje všechny ochranné fólie. Nepoužívejte při tom žádné špičaté nebo ostré předměty!
- ▶ Ze zadní strany přístroje sejměte připojovací kabel. Přitom odstraňte držák kabelu, protože jinak vzniká hluk z vibrací!

## 7 Montáž vymezačů odstupu od stěny

Vymezače odstupu je třeba použít, aby se dosáhlo deklarované spotřeby energie a aby se zabránilo kondenzátu při vysoké okolní vlhkosti. Tím se zvětší hloubka přístroje o cca 15 mm. Přístroj je bez použití vymezačů odstupu zcela funkční, má však nepatrně vyšší spotřebu energie.

- ▶ U spotřebiče s příloženými vymezači odstupu od stěny namontujte tyto vymezače na zadní stranu spotřebiče vlevo a vpravo dole.



## 8 Instalace přístroje



### UPOZORNĚNÍ

Nebezpečí zranění!

- ▶ Přístroj musí na místo instalace přepravovat dvě osoby.



### UPOZORNĚNÍ

Nebezpečí poranění a poškození přístroje!

Dvířka mohou narážet do stěny a tím se poškodit. U skleněných dvířek může vést poškozené sklo ke zraněním!

- ▶ Chraňte dvířka před nárazy do stěny. Na stěnu připevňte dveřní zarážku, např. plstěnou zarážku.
- ▶ Omezovač otevření dveří na 90° lze objednat přes zákaznický servis.



## VÝSTRAHA

Nebezpečí převržení

- ▶ Pro zabránění ohrožení kvůli nestabilitě spotřebiče se musí spotřebič připevnit podle pokynů.



## VÝSTRAHA

Nebezpečí požáru a poškození!

- ▶ Na přístroj nepokládejte přístroje produkující teplo, např. mikrovlnnou troubu, opékač topinek apod.!

Zajistěte, aby byly dodrženy následující předpoklady:

- Přístroj přesouvejte výhradně nenaplňný.
- Přístroj instalujte výhradně s pomocí.

## 9 Vyrovnání přístroje



### UPOZORNĚNÍ

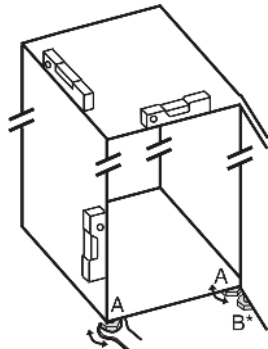
Nebezpečí zranění a poškození v důsledku převržení a pádu dveří přístroje!

Nedoléhá-li dodatečná seřizovací nožka na dolním stojanu ložiska správně na zem, mohou dveře vypadnout nebo se může přístroj převrhnout. To může vést k věcným škodám a zraněním.

- ▶ Dodatečnou seřizovací nožku na stojanu ložiska vytáčejte, až dosedne na zem.
- ▶ Poté ji otočte o 90° dále.

- ▶ Přístroj vyrovnejte pomocí seřizovacích nožek (A) za pomoci přiloženého klíče a pomoci vodováhy tak, aby stál pevně a rovně.

- ▶ Pak podepřete dvířka: Vyšroubujte seřizovací nožku na stojanu ložiska (B) tak, aby dolehla na podlahu, a pak ji otočte ještě o 90°.



- ▶ Pak podepřete dvířka: Seřizovací nožku pomocí vidlicového klíče SW10 vyšroubujte na stojanu ložiska (B), až přilehne na podlahu, pak šroubujte dále o 90°.

## 10 Po instalaci

- ▶ Z vnější skříň stáhněte ochranné fólie.
- ▶ Z ozdobných lišt stáhněte ochranné fólie.
- ▶ Z ozdobných lišt a čelních stěn zásuvek stáhněte ochranné fólie.
- ▶ Z nerezové zadní stěny stáhněte ochranné fólie.
- ▶ Odstraňte všechny přepravní pojistky.
- ▶ Vyčistěte přístroj.
- ▶ Poznamenejte si typ (model, číslo), název přístroje, číslo přístroje/sériové číslo, datum nákupu a adresu prodejce do políček k tomu vyhrazených.

## 11 Likvidace obalu



### VÝSTRAHA

Nebezpečí udušení balicím materiálem a fólií!

- ▶ Nenechte děti, aby si hrály s balicím materiálem.

Obal je vyroben z recyklovatelného materiálu:



- Vlnitá lepenka/lepenka
- Díly z napěněného polystyrénu
- Fólie a sáčky z polyetylenu
- Stahovací pásy z polypropylénu
- přibitý dřevěný rám s podložkou z polyetylenu\*
- ▶ Balicí materiál dopravte na oficiální sběrné místo.

## 12 Vysvětlení dalších symbolů

	Při tomto kroku manipulace hrozí nebezpečí zranění! Dodržujte bezpečnostní pokyny!
	Návod je určen pro více modelů. Tento krok provádějte pouze v případě, že se vztahuje na Váš přístroj.
	Povšimněte si pro montáž podrobného popisu v textové části návodu.
	Odstavec je platný buď pro jednodvídřkový přístroj nebo dvoudvídřkový přístroj.
	Vyberte si z alternativ: Přístroj s dveřním dorazem vpravo nebo přístroj s dveřním dorazem vlevo.
	Krok montáže potřebný u IceMaker anebo InfinitySpring.
	Šrouby pouze povolte nebo lehce utáhněte.
	Šrouby utáhněte.
	Ověřte, zda je následující pracovní krok potřebný pro váš model.
	Ověřte správnou montáž / správné usazení použitých součástí.
	Přeměřte zadaný rozměr a v případě potřeby proveďte korekci.
	Nástroj pro montáž: Skládací metr

# Změna strany otvírání dveří

	Nástroj pro montáž: Akumulátorový šroubovák a nástavec
	Nástroj pro montáž: Vodováha
	Nástroj pro montáž: Vidlicový klíč velikosti 7 a 10
	Pro tento pracovní krok jsou potřebné dvě osoby.
	Pracovní krok se provádí na označeném místě.
	Pomůcka pro montáž: Provázek
	Pomůcka pro montáž: Úhlová míra
	Pomůcka pro montáž: Šroubovák
	Pomůcka pro montáž: Nůžky
	Pomůcka pro montáž: Značkováč, mazatelný
	Příslušenství: Vyjměte součásti
	Zlikvidujte odborně již nepotřebné díly.

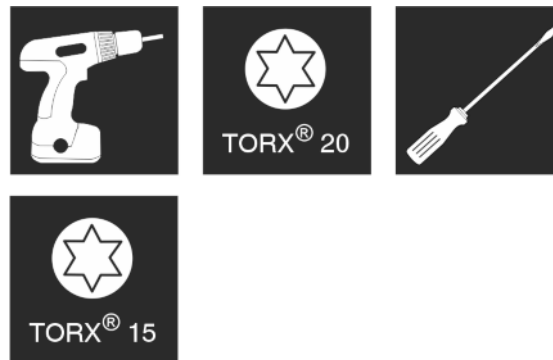


Fig. 4



## VÝSTRAHA

Nebezpečí zranění vypadávajícími dvířky!  
Pokud nejsou díly ložiska dostatečně pevně přišroubovány, mohou dveře vypadnout. To může vést k vážným zraněním. Dvířka se navíc řádně nedovírají, takže chlazení pak není dostatečné.

- ▶ Stojany ložiska/ložiskové šrouby pevně přišroubujte kroučícím momentem 4 Nm.
- ▶ Zkontrolujte všechny šrouby a příp. je dotáhněte.

## POZOR

Nebezpečí poškození kondenzátem u přístrojů Side-by-Side!  
Určité přístroje mohou být sestaveny jako kombinace Side-by-Side (dva přístroje vedle sebe).

**Pokud Váš přístroj je v provedení Side-by-Side (určený k instalaci těsně vedle jiného přístroje) (SBS):**

- ▶ Sestavte kombinaci SBS podle příloženého listu.
- Pokud je **uspořádání přístrojů předem stanoveno:**
- ▶ Stranu otvírání dveří neměňte.

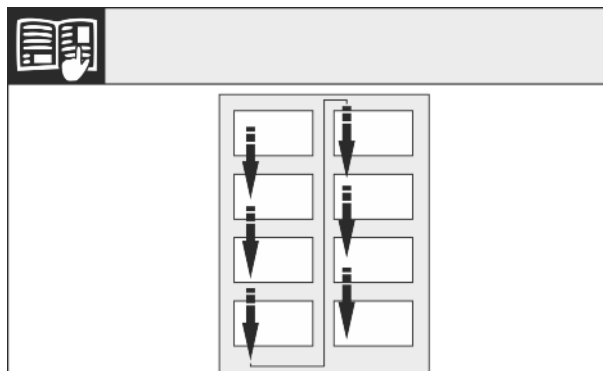


Fig. 5

Dodržujte směr čtení.

## 13 Změna strany otvírání dveří

Nástroj

## 13.1 Odejmутí horního tlumiče zavírání

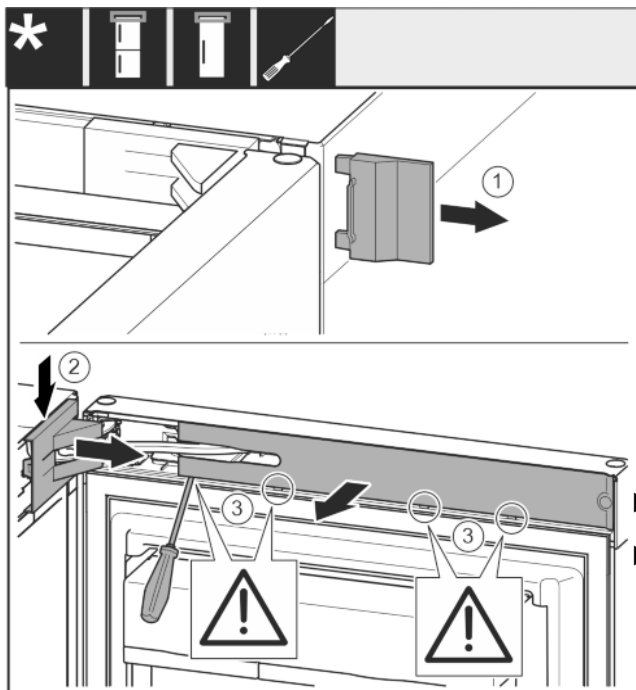


Fig. 6

- ▶ Otevřete horní dveře.

### POZOR

Nebezpečí poškození!

Jestliže se poškodí těsnění dvířek, může dojít k tomu, že se dvířka řádně nedovírají a chlazení pak není dostatečné.

- ▶ Nepoškodte těsnění dvířek šroubovákem!

- ▶ Sejměte vnější kryt. Fig. 6 (1)
- ▶ Odjistěte a uvolněte kryt stojanu ložiska. Sejměte kryt stojanu ložiska. Fig. 6 (2)
- ▶ Plochým šroubovákem vyjměte záslepku a otočte ji ke straně. Fig. 6 (3)

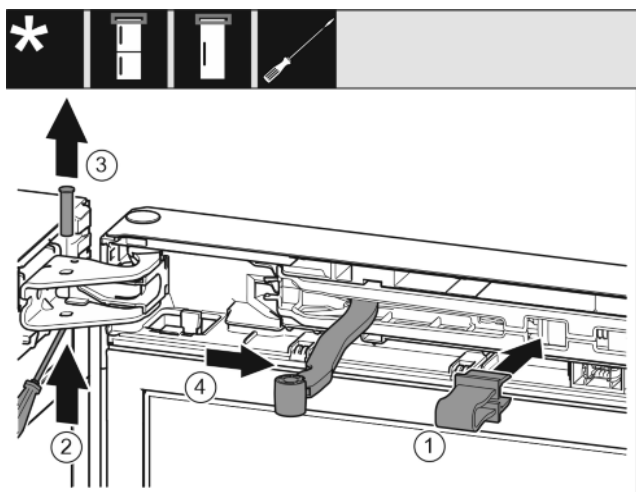


Fig. 7



### UPOZORNĚNÍ

Nebezpečí pohmoždění sklopeným kloubem!

- ▶ Pojistku zaklesněte.
- ▶ Pojistku nechte zapadnout do otvoru. Fig. 7 (1)
- ▶ Šroubovákem vysuňte čep. Fig. 7 (2)
- ▶ Čep vytáhněte směrem nahoru. Fig. 7 (3)
- ▶ Otočte kloub směrem ke dveřím. Fig. 7 (4)

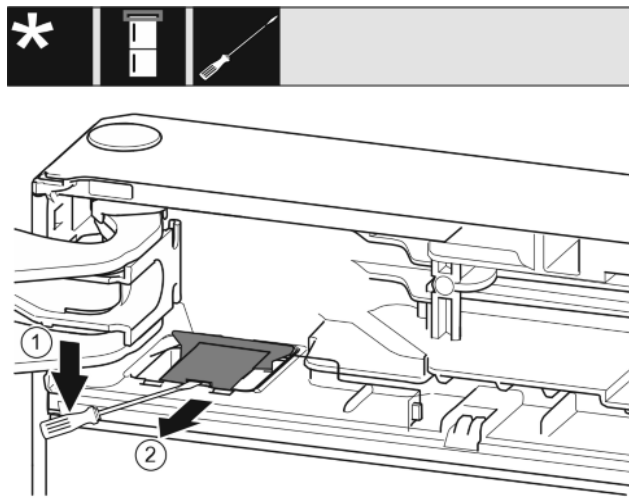


Fig. 8

- ▶ Plochým šroubovákem uvolněte kryt a zvedněte jej nahoru. Fig. 8 (1)
- ▶ Sejměte kryt. Fig. 8 (2)

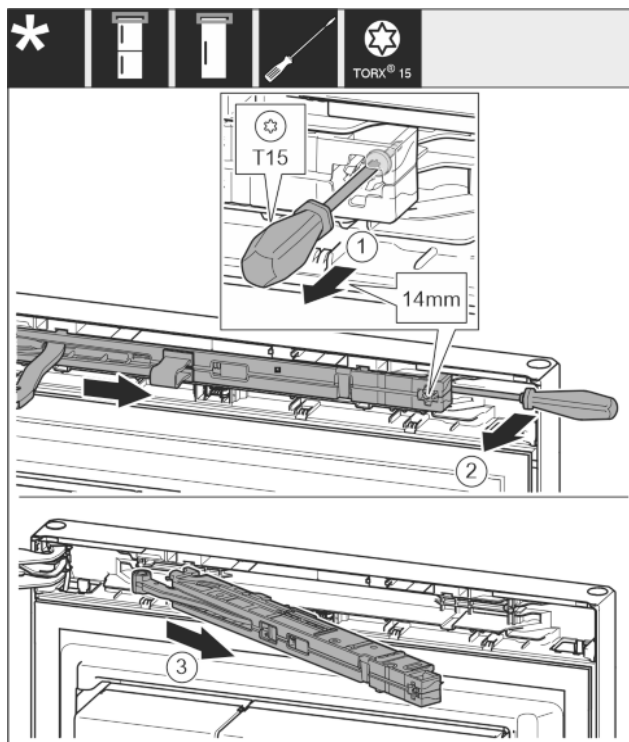


Fig. 9

- ▶ Šroub na jednotce tlumiče zavírání povolte šroubovákem T15 o cca 14 mm. Fig. 9 (1)
- ▶ Šroubovákem na straně madla zajedťte za jednotku tlumiče zavírání a otočte ji dopředu. Fig. 9 (2)
- ▶ Vytáhněte jednotku tlumiče zavírání. Fig. 9 (3)

# Změna strany otvírání dveří

## 13.2 Demontáž tlumiče zavírání dolních dveří

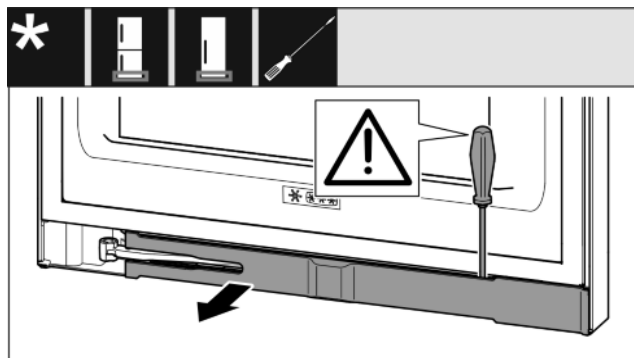


Fig. 10

- ▶ Otevřete dolní dveře.

### POZOR

Nebezpečí poškození!

Jestliže se poškodí těsnění dvířek, může dojít k tomu, že se dvířka řádně nedovírají a chlazení pak není dostatečné.

- ▶ Nepoškodte těsnění dvířek šroubovákem!

- ▶ Plochým šroubovákem vyjměte záslepku a otočte ji ke straně.

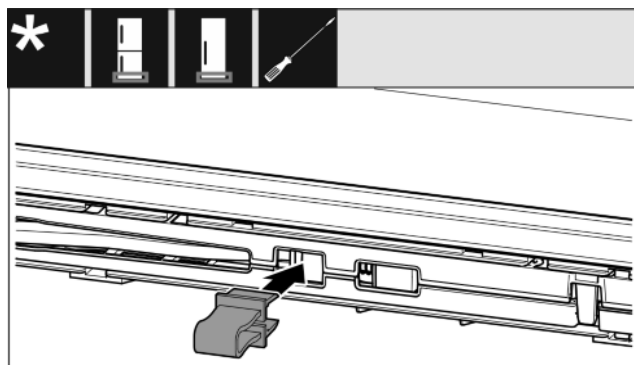


Fig. 11



### UPOZORNĚNÍ

Nebezpečí pohmoždění sklopeným kloubem!

- ▶ Pojistku zaklesněte.

- ▶ Pojistku nechte zapadnout do otvoru.

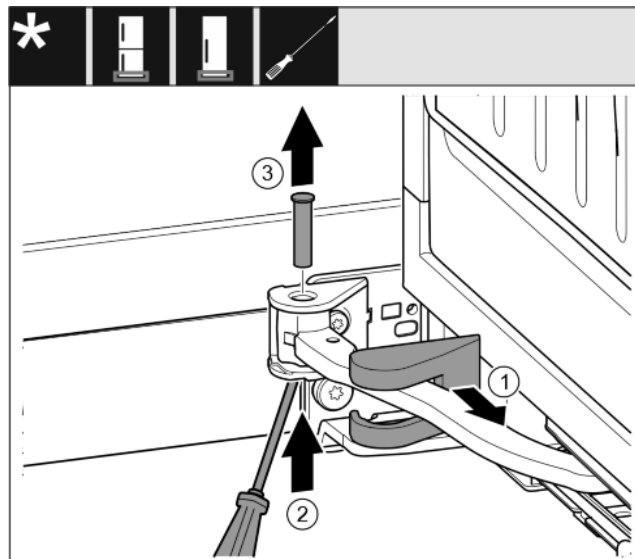


Fig. 12

- ▶ Stáhněte kryt stojanu ložiska a posuňte podél kloubu. Fig. 12 (1)
- ▶ Čep zespodu nadzvedněte prstem nebo šroubovákem. Fig. 12 (2)
- ▶ Šroubovákem zajedte pod hlavu čepu a vytáhněte jej. Fig. 12 (3)

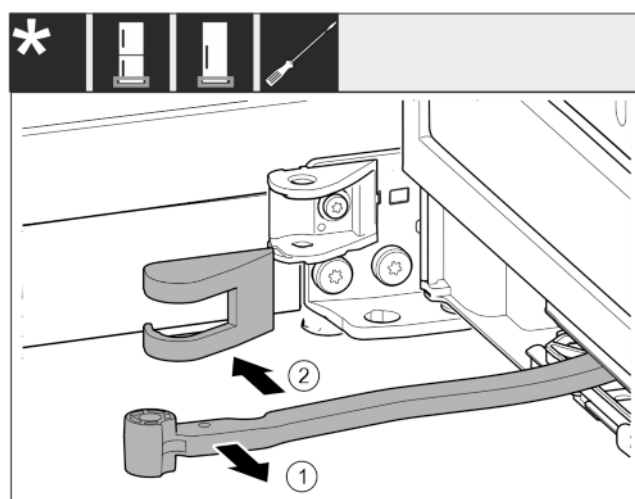


Fig. 13

- ▶ Otočte kloub směrem ke dveřím. Fig. 13 (1)
- ▶ Sejměte kryt stojanu ložiska. Fig. 13 (2)



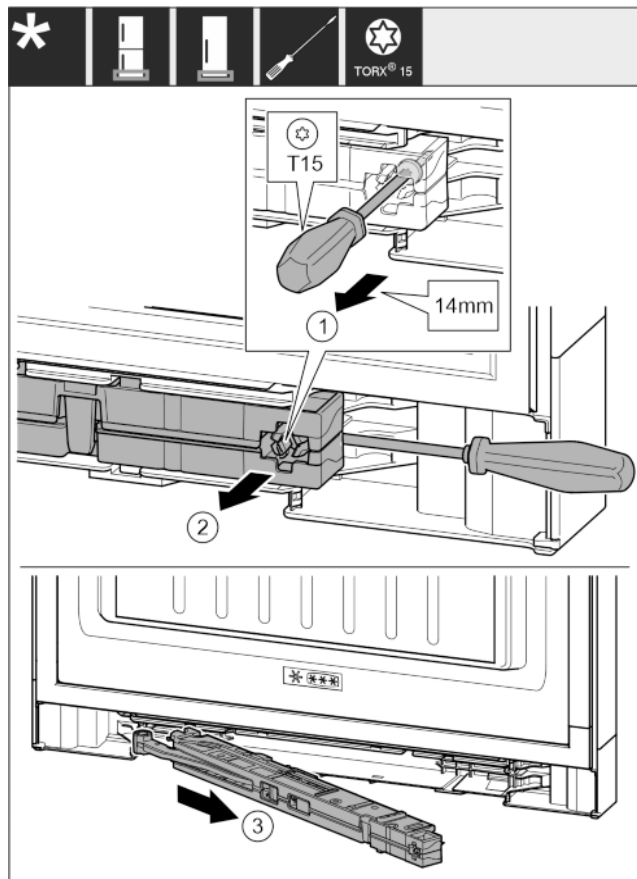


Fig. 14

- ▶ Šroub na jednotce tlumiče zavírání povolte šroubovákem T15 o cca 14 mm. Fig. 14 (1)
- ▶ Šroubovákem na straně madla zajedte za jednotku tlumiče zavírání. Otočte jednotku dopředu. Fig. 14 (2)
- ▶ Vytáhněte jednotku. Fig. 14 (3)
- ▶ Jednotku tlumiče zavírání odložte stranou.

## 13.3 Uvolnění kabelového spojení

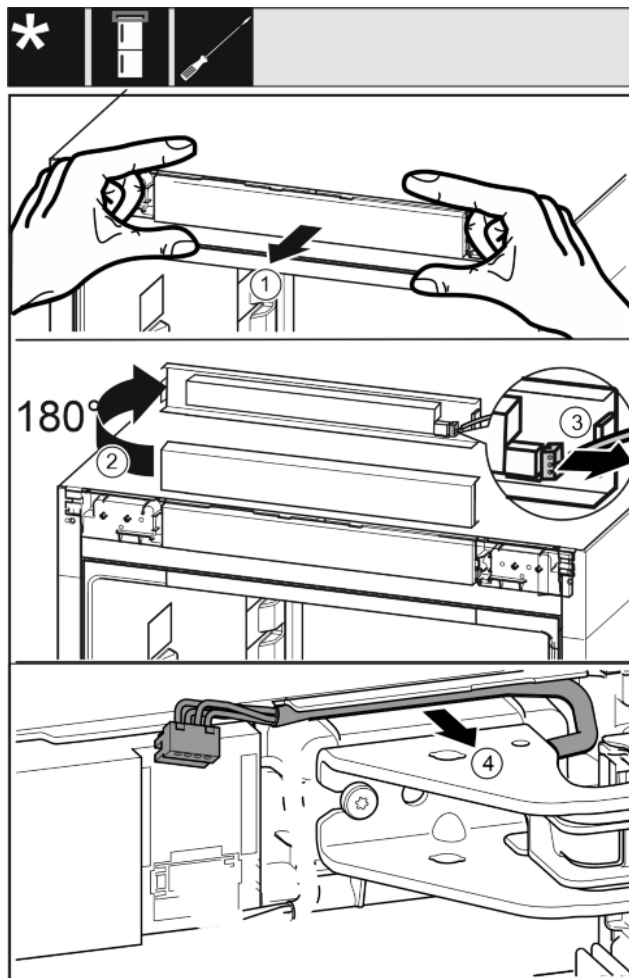


Fig. 15

- ▶ Panel přístroje opatrně povolte směrem dopředu. Fig. 15 (1)
- ▶ Panel otočte o 180° nahoru. Fig. 15 (2)
- ▶ Západku zatlačte dozadu a opatrně vytáhněte zástrčku. Fig. 15 (3)
- ▶ Kabel nad stojanem ložiska opatrně uvolněte z vedení. Fig. 15 (4)

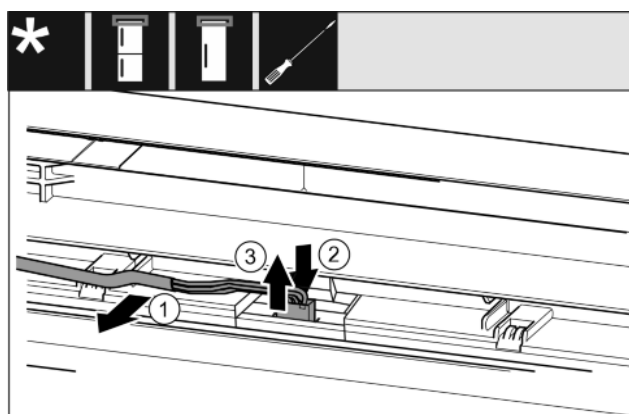


Fig. 16

- ▶ Šedý kabel opatrně uvolněte z vedení ve dveřích. Fig. 16 (1)
- ▶ Zatlačte lamelu za zástrčkou směrem dozadu. Fig. 16 (2)
- ▶ Zástrčku opatrně vytáhněte směrem nahoru. Fig. 16 (3)

## Změna strany otvírání dveří

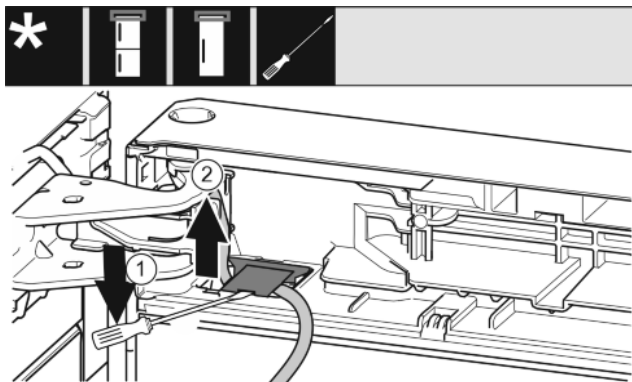


Fig. 17

- ▶ Plochým šroubovákem nadzvedněte kryt a zvedněte jej. Fig. 17 (1)
- ▶ Vytáhněte kabel. Fig. 17 (2)

### 13.4 Demontáž horních dveří

#### Poznámka

- ▶ Před odejmutím dvířek vyberte z dveřních přihrádek potraviny, aby pak potraviny nevypadávaly ven.

#### U všech přístrojů:

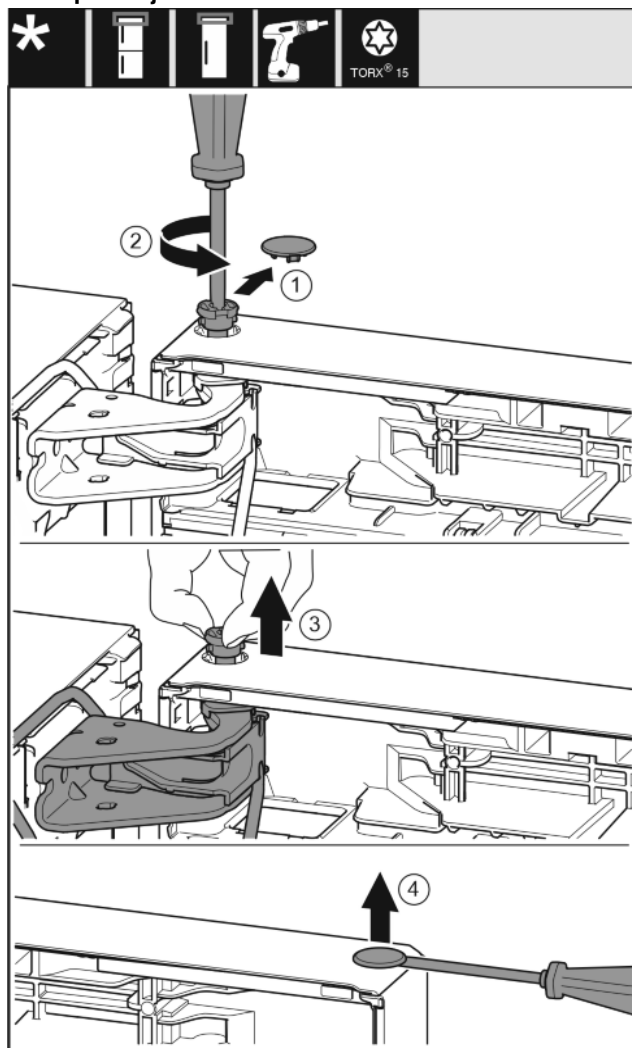


Fig. 18

#### ! UPOZORNĚNÍ

Nebezpečí zranění, když se dveře převrátí!

- ▶ Dveře držte pevně.
  - ▶ Dveře opatrně odstavte.
- 
- ▶ Bezpečnostní kryt opatrně stáhněte. Fig. 18 (1)
  - ▶ Šroubovákem T15 o kousek vyšroubujte čep. Fig. 18 (2)
  - ▶ Dveře podržte a čep vytáhněte prsty. Fig. 18 (3)
  - ▶ Dveře zvedněte a odložte stranou.
  - ▶ Plochým šroubovákem opatrně nadzvedněte zátku z ložiskového pouzdra dveří a vytáhněte ji. Fig. 18 (4)

### 13.5 Demontáž dolních dveří

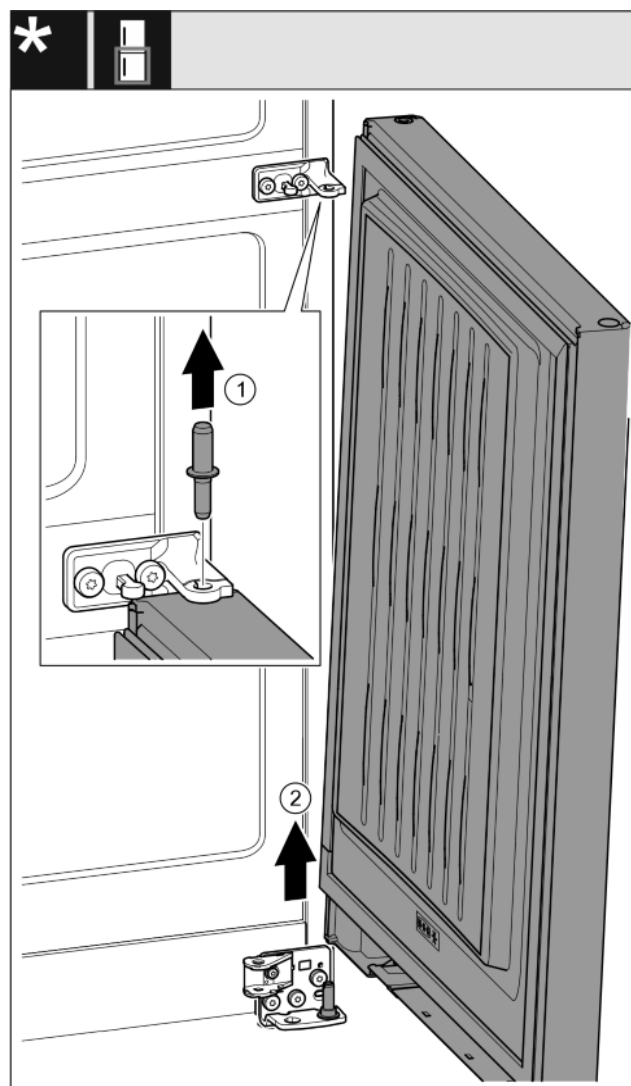


Fig. 19\*

#### ! UPOZORNĚNÍ

Nebezpečí zranění, když se dveře převrátí!

- ▶ Dveře držte pevně.
  - ▶ Dveře opatrně odstavte.
- 
- ▶ Čep vytáhněte nahoru.\* Fig. 19 (1)
  - ▶ Dveře kýváním vysadíte a odložte stranou.\* Fig. 19 (2)

## 13.6 Přemontování horních dílů ložiska

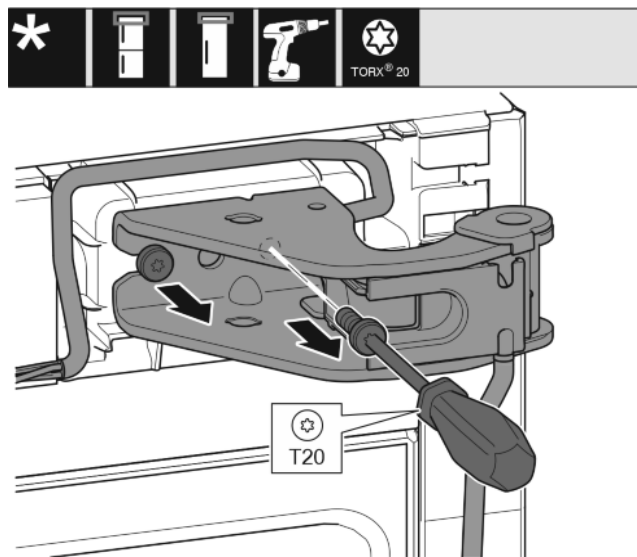


Fig. 20

- ▶ Šroubovákem T20 vyšroubujte oba šrouby.
- ▶ Stojan ložiska a kabel zvedněte a odstraňte.

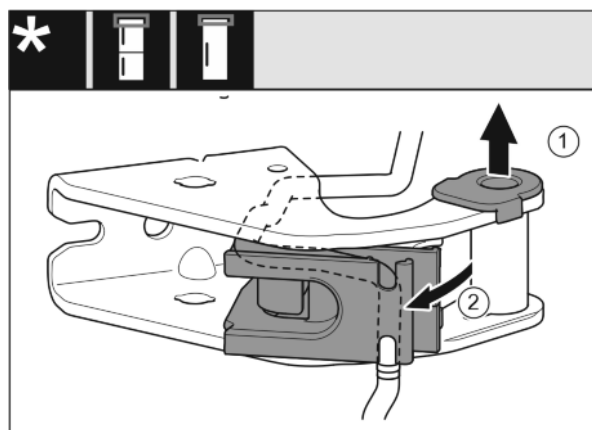


Fig. 21

- ▶ Vytáhněte ložiskové pouzdro z vedení. Fig. 21 (1)
- ▶ Otočte držák kabelu ven. Fig. 21 (2)

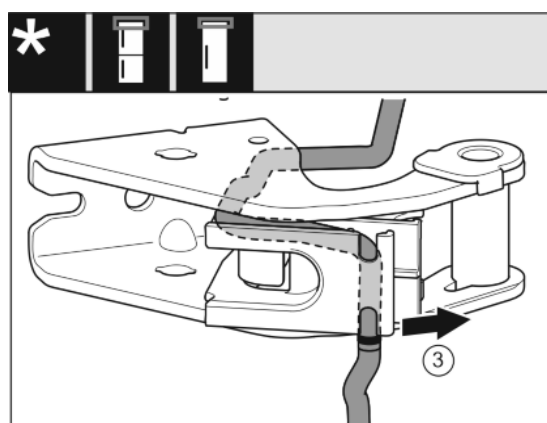


Fig. 22

- ▶ Uvolněte kabel z vedení. Fig. 22 (3)

### POZOR

Skřípnutí kabelu

- ▶ Při ukládání kabelu dávejte pozor na značku. Do držáku kabelu se ukládá kratší konec kabelu od značky.

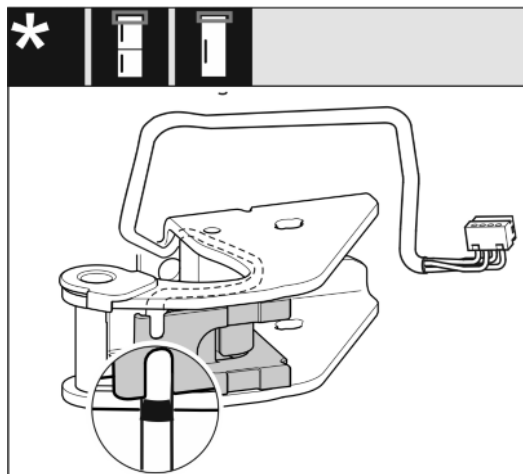


Fig. 23

- ▶ Vložte kabel zrcadlově obráceně.
- ▷ Černá značka přitom musí být na hraně držáku kabelu.
- ▶ Otočte držák kabelu dovnitř.

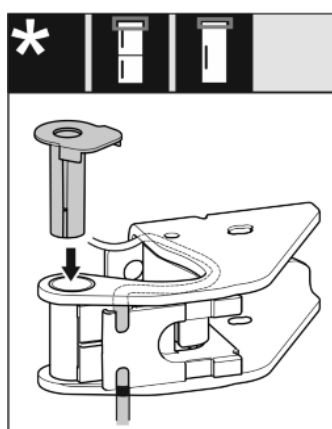


Fig. 24

- ▶ Ložiskové pouzdro vložte z druhé strany a zaklesněte.

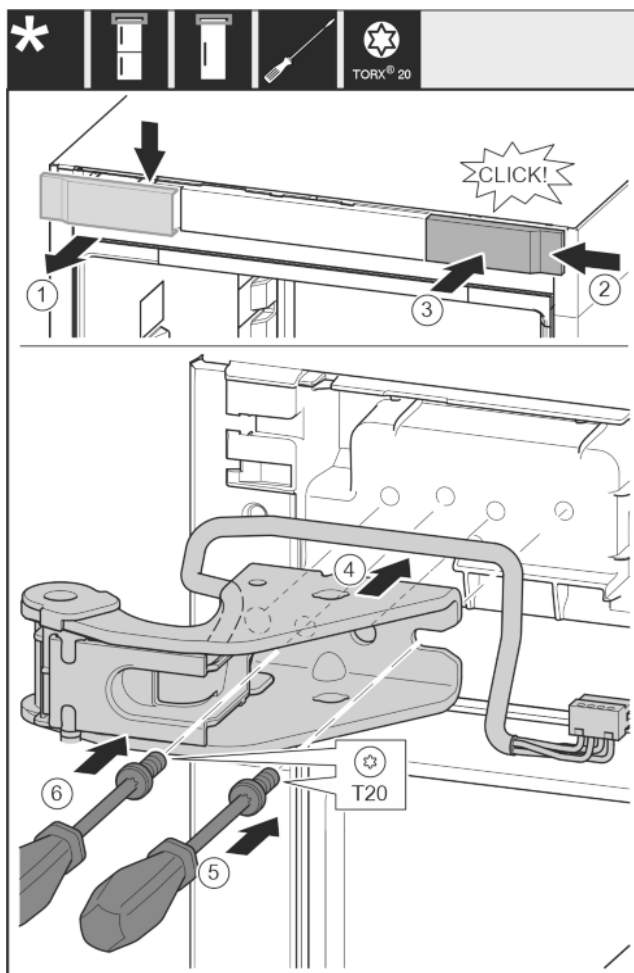


Fig. 25

- ▶ Odeberte kryt shora dopředu. Fig. 25 (1)
- ▶ Kryt otočený o 180° zavěste na druhé straně zprava. Fig. 25 (2)
- ▶ Zaklapněte kryt. Fig. 25 (3)
- ▶ Nasaďte horní stojan ložiska. Fig. 25 (4)
- ▶ Šroubovákem T20 nasaďte šroub a utáhněte. Fig. 25 (5)
- ▶ Šroubovákem T20 vložte šroub a utáhněte. Fig. 25 (6)

## 13.7 Přemontování prostředních dílů ložiska

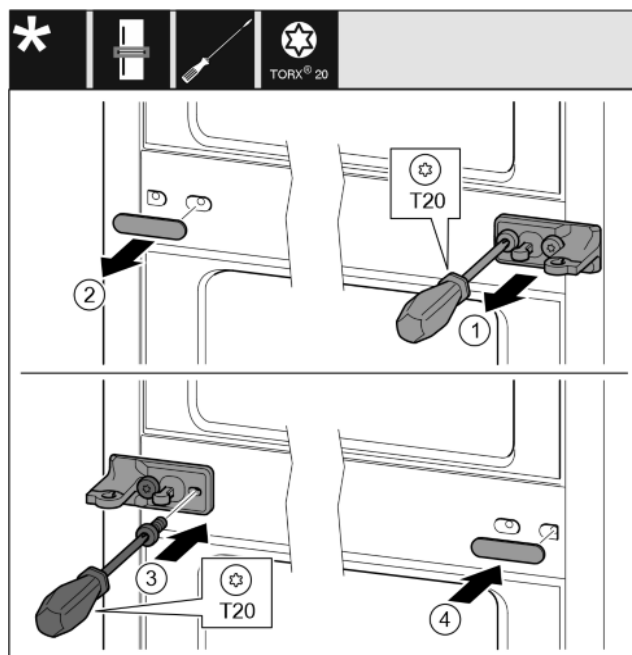


Fig. 26

- ▶ Stáhněte podložku. Fig. 26 (1)
- ▶ Šroubovákem T20 vyšroubujte šrouby. Fig. 26 (2)
- ▶ Opatrně stáhněte kryt. Fig. 26 (3)
- ▶ Stojan ložiska s fólií otočený o 180° pevně přišroubujte na druhé straně. Fig. 26 (4)
- ▶ Kryt otočený o 180° namontujte na druhé straně. Fig. 26 (5)
- ▶ Zepředu nasuňte podložku. Fig. 26 (6)

## 13.8 Přemontování spodního dílu ložiska

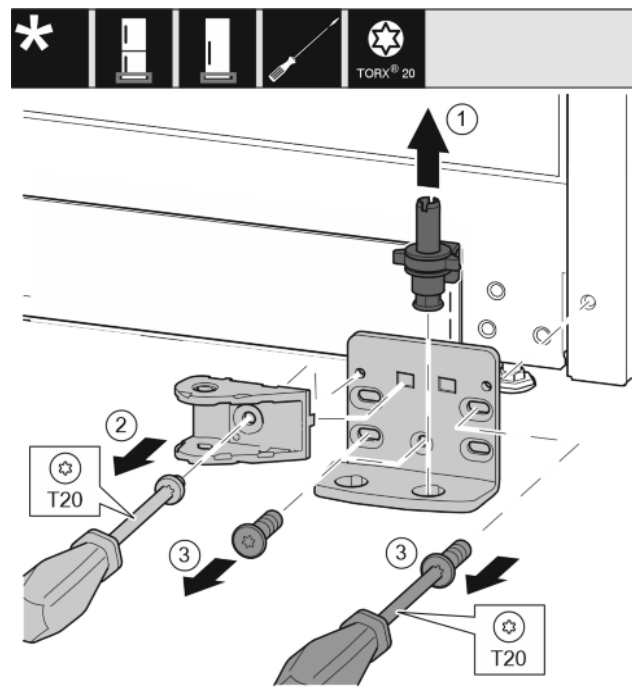


Fig. 27

- ▶ Ložiskový čep celý vytáhněte nahoru. Fig. 27 (1)
- ▶ Šroubovákem T20 vyšroubujte šroub a odeberte spojení tlumiče zavírání. Fig. 27 (2)
- ▶ Šroubovákem T20 vyšroubujte šrouby a odeberte stojan ložiska. Fig. 27 (3)

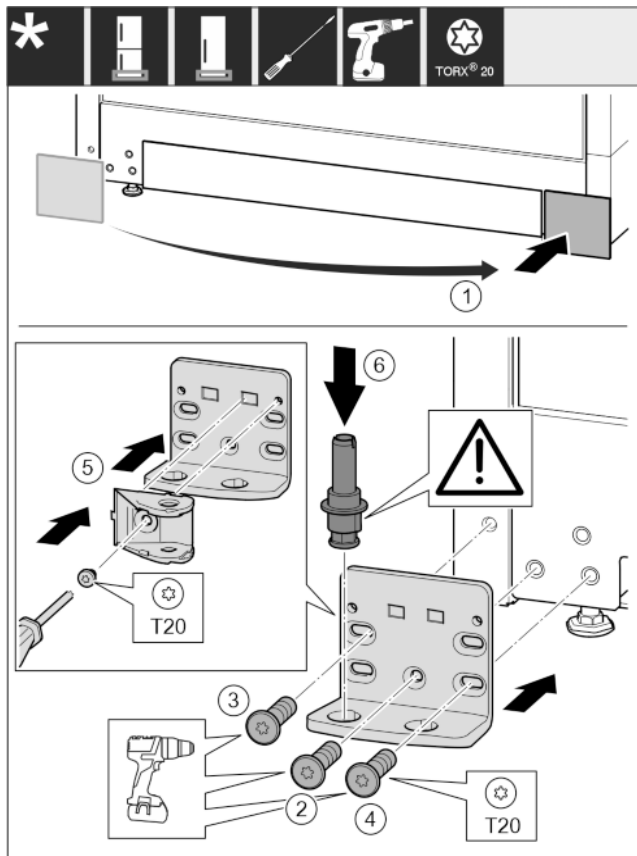


Fig. 28

- ▶ Sejměte kryt a připevněte jej na druhé straně. Fig. 28 (1)
- ▶ Nasadte stojan ložiska na druhé straně a přišroubujte pomocí šroubováku T20. Začněte šroubem 2 dole uprostřed. Fig. 28 (2)
- ▶ Pevně utáhněte šroub 3 a 4. Fig. 28 (3,4)
- ▶ Spojení tlumiče zavírání otočte o 180°. Šroubovákem T20 přišroubujte na druhé straně stojanu ložiska. Fig. 28 (5)
- ▶ Zcela vložte ložiskový čep. Přitom dávejte pozor, aby zajišťovací vačka směřovala dozadu. Fig. 28 (6)

## 13.9 Přemontování dílů ložiska dveří

Dveře nahore

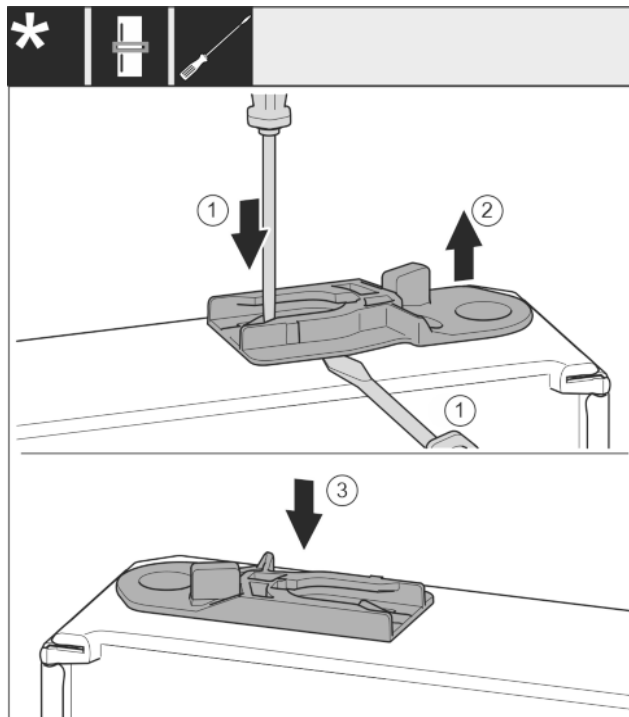


Fig. 29

- ▶ Spodní strana dveří směřuje nahoru: Dveře otočte.
- ▶ Vytáhněte vodící pouzdro: Stiskněte lamelu plochým šroubovákem a současně jím zajedte pod vodící pouzdro. Fig. 29 (1, 2)
- ▶ Vodící pouzdro, které je součástí rozsahu dodávky nasuňte na druhé straně skříně. Fig. 29 (3)
- ▶ Horní strana dveří směřuje nahoru: Dveře otočte.

## 13.10 Přemontování madel\*

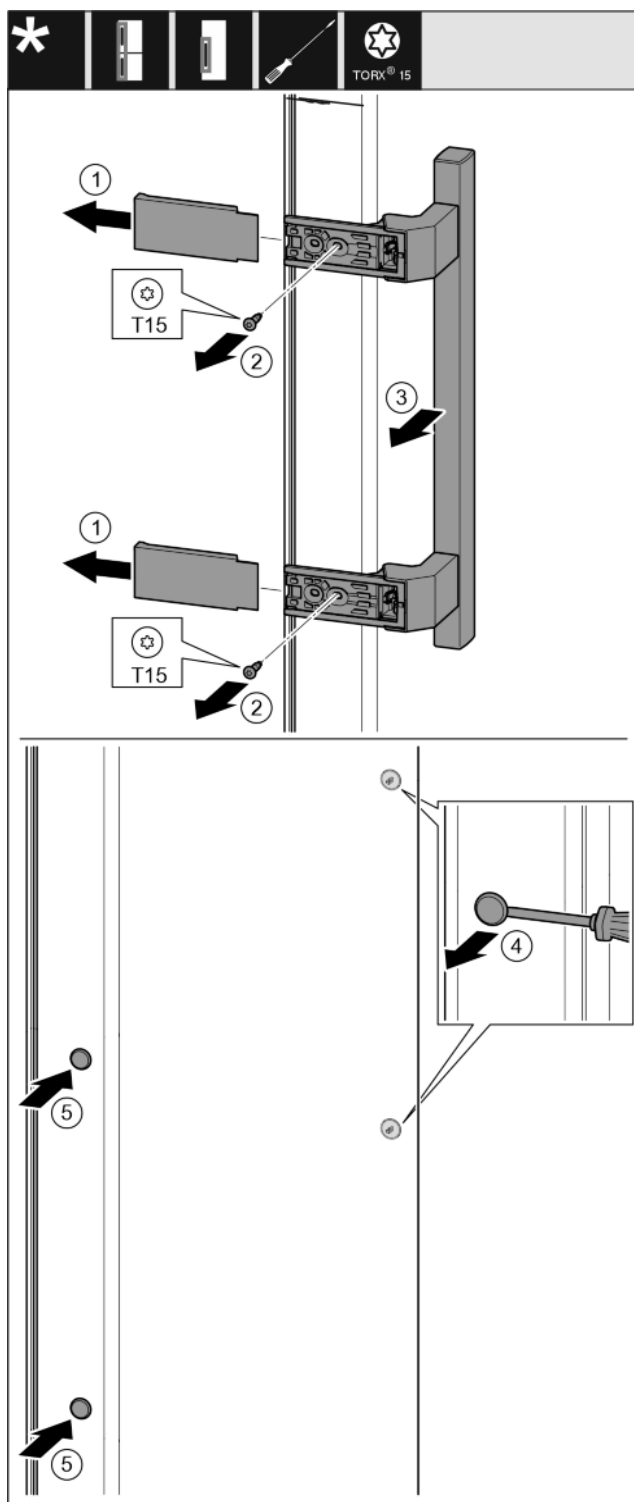


Fig. 30

- ▶ Stáhněte kryt. Fig. 30 (1)
- ▶ Šroubovákem T15 vyšroubujte šrouby. Fig. 30 (2)
- ▶ Sejměte madlo. Fig. 30 (3)
- ▶ Postranní zátku opatrně nadzvedněte plochým šroubovákem a vytáhněte. Fig. 30 (4)
- ▶ Zátku opět vložte na druhé straně. Fig. 30 (5)

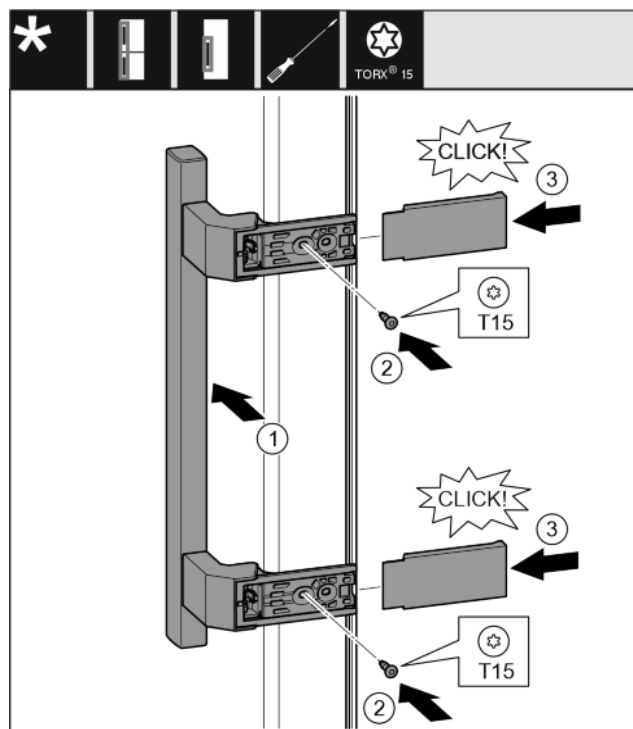


Fig. 31

- ▶ Nasad'te madlo na protilehlé straně. Fig. 31 (1)
- ▷ Otvory pro šrouby musí ležet přesně nad sebou.
- ▶ Šroubovákem T15 pevně utáhněte šrouby. Fig. 31 (2)
- ▶ Z boku nasad'te a nasuňte kryty. Fig. 31 (3)
- ▷ Dávejte pozor na správné zaklesnutí.

## 13.11 Montáž dolních dveří

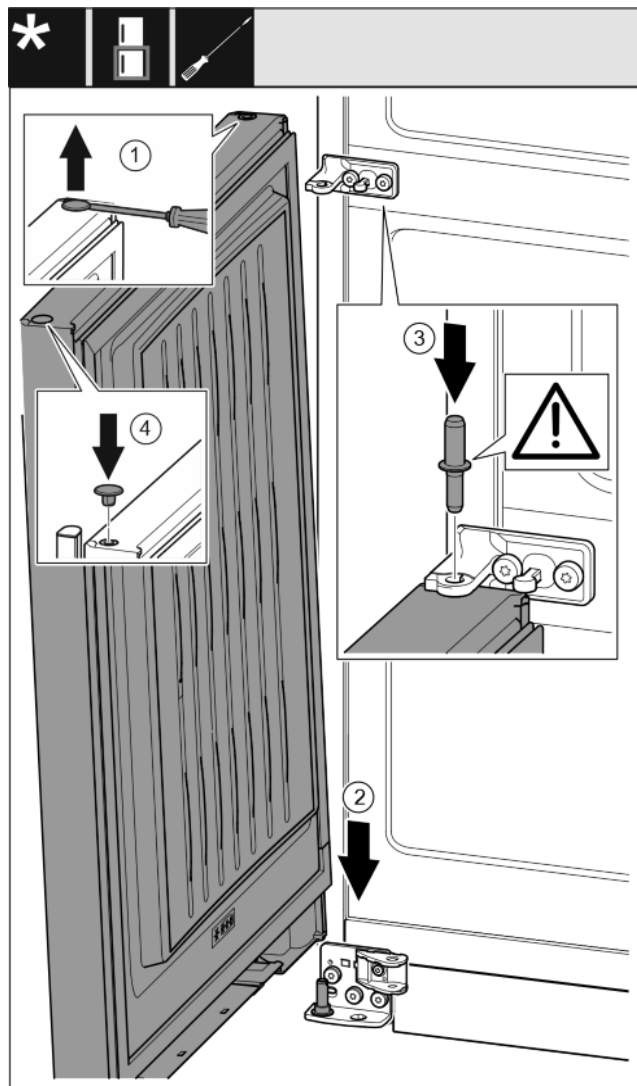


Fig. 32

- ▶ Zátku opatrně nadzvedněte plochým šroubovákem a vytáhněte. Fig. 32 (1)
- ▶ Dveře nasadíte shora na dolní ložiskový čep. Fig. 32 (2)
- ▶ Prostřední ložiskový čep vložte do dolních dveří přes prostřední stojan ložiska. Přitom dávejte pozor, aby zajišťovací vačka směřovala dozadu. Fig. 32 (3)
- ▶ Zátku opět vložte na druhé straně dveří. Fig. 32 (4)

## 13.12 Montáž horních dvířek

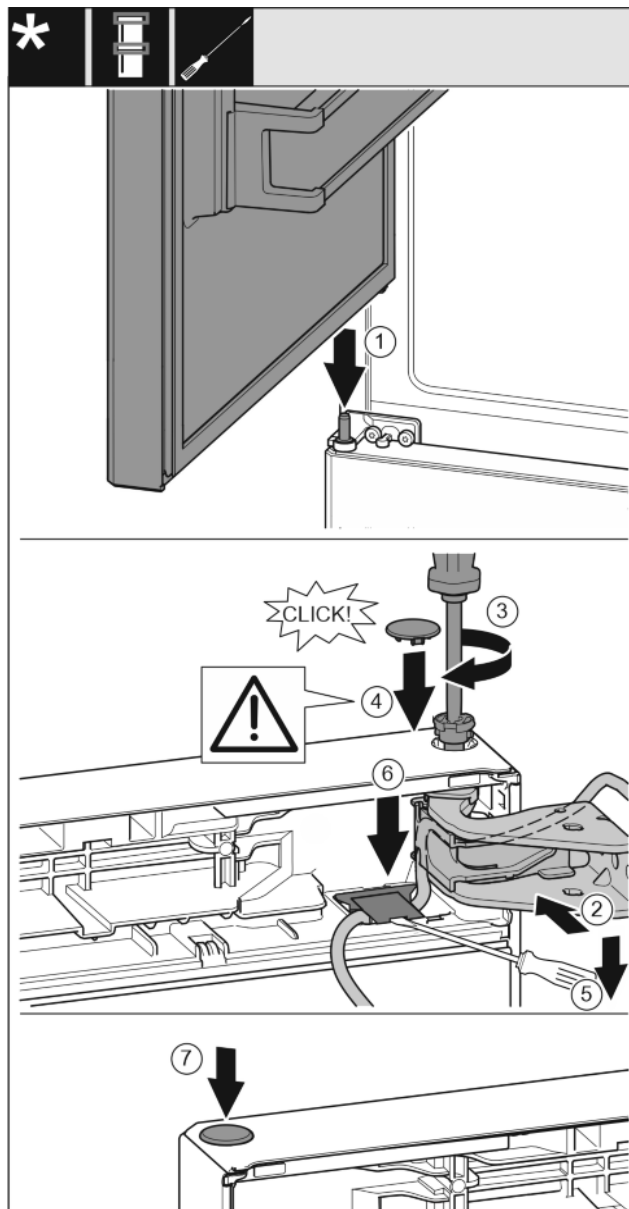


Fig. 33

- ▶ Horní dveře usadíte na prostředním ložiskovém čepu Fig. 33 (1)
- ▶ Dveře nahoře vyrovnejte s otvorem ve stojanu ložiska. Fig. 33 (2)
- ▶ Vložte čep a pevně jej utáhněte šroubovákem T15. Fig. 33 (3)
- ▶ K zajištění dveří namontujte bezpečnostní kryt: Bezpečnostní kryt nasadíte a zkontrolujte, zda přiléhá na dveře. V opačném případě čep zcela zasuňte. Fig. 33 (4)

### POZOR

Skřípnutí kabelu

- ▶ Značka na kabelu musí být umístěna uprostřed v držáku. Lamela s delším otvorem musí ukazovat dopředu.
- ▶ Plochým šroubovákem nadzvedněte kryt a zvedněte jej. Poté pod něj vložte kabel. Fig. 33 (5)
- ▶ Znovu vložte kryt a zatlačte jej směrem dolů, dokud nezacvakne. Fig. 33 (6)
- ▶ Vložte zátku. Fig. 33 (7)

## 13.13 Montáž kabelového spojení

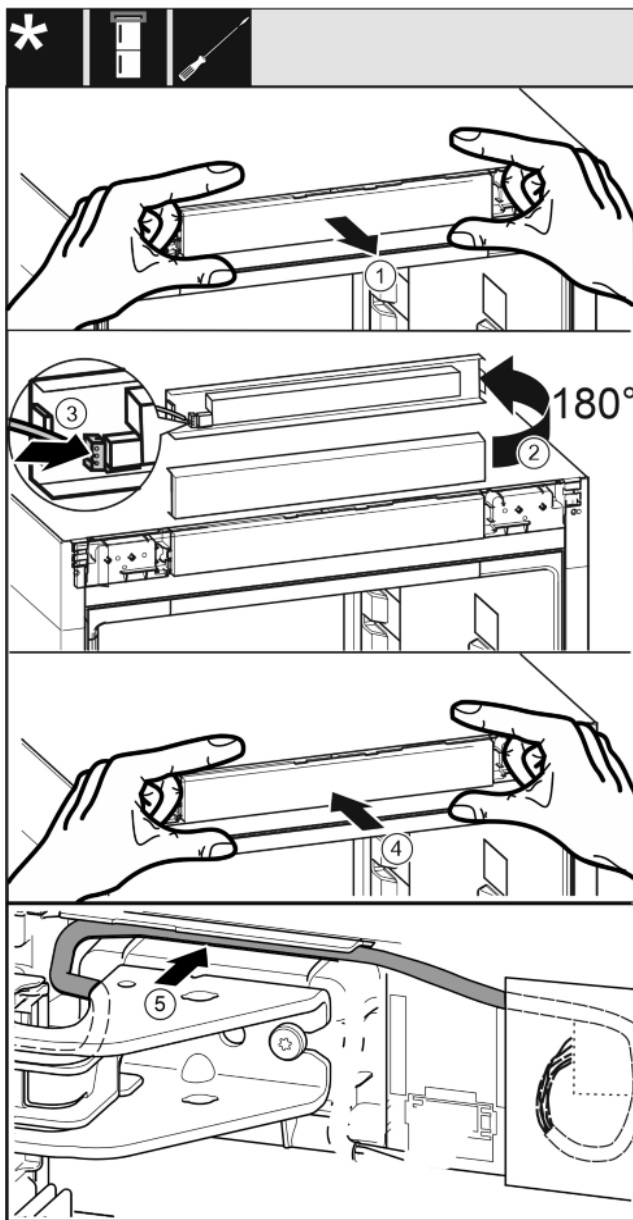


Fig. 34

- ▶ Opatrně vyjměte panel. Fig. 34 (1)
- ▶ Panel otočte nahoru o 180°. Fig. 34 (2)
- ▶ Zástrčka zacvakne do panelu. Fig. 34 (3)
- ▶ Nasadte panel zpět na přístroj. Fig. 34 (4)
- ▶ Šedý kabel opatrně položte do vedení nad horním stojanem ložiska. Fig. 34 (5)

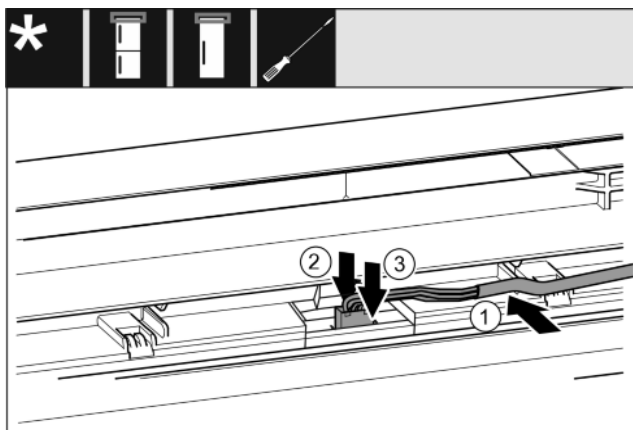


Fig. 35

- ▶ Šedý kabel vložte do vedení v horních dvířkách. Fig. 35 (1)
- ▶ Západku zatlačte dozadu Fig. 35 (2)
- ▶ Zaklapněte zástrčku. Fig. 35 (3)
- ▶ Zbývající délku kabelu v případě potřeby položte jako smyčku do vedení.

## 13.14 Vyrovnání dveří



### VÝSTRAHA

Nebezpečí zranění vypadávajícími dvířky!

Pokud nejsou díly ložiska pevně přišroubovány, mohou dvířka vypadnout. To může vést k vážným zraněním. Dvířka se navíc řádně nedovírají, takže chlazení pak není dostatečné.

- ▶ Stojany ložiska přišroubujte s 4 Nm.
- ▶ Zkontrolujte všechny šrouby a příp. je dotáhněte.

- ▶ Dveře případně pomocí obou podélných otvorů ve spodním stojanu ložiska a v prostředním stojanu ložiska vyrovnejte tak, aby lícovaly se skříní přístroje. Přiloženým nástrojem T20 k tomu vyšroubujte prostřední šroub ve spodním stojanu ložiska. Nástrojem T20 nebo šroubovákem T20 trochu povolte zbývající šrouby a vyrovnejte přes podélné otvory. V prostředním stojanu ložiska povolte šrouby nástrojem T20 a prostřední stojan ložiska vyrovnejte přes podélné otvory.
- ▶ Podepření dveří: Seřizovací nožku pomocí vidlicového klíče SW10 dole na stojanu ložiska vyšroubujte, až přilehne na podlaže, pak šroubujte dále o 90°.

## 13.15 Montáž tlumiče zavírání dolních dveří

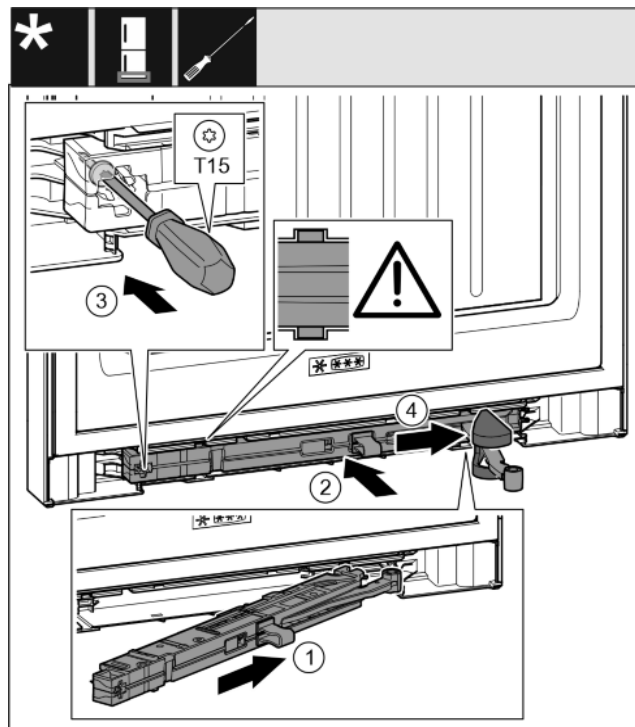


Fig. 36

- ▶ Jednotku tlumiče zavírání na straně stojanu ložiska zasuňte až na doraz šikmo do vybrání. Fig. 36 (1)
- ▶ Jednotku tlumiče zavírání zcela zasuňte do vybrání. Fig. 36 (2)
- ▶ Jednotka je správně umístěná, když je žebro jednotky tlumiče zavírání ve vedení.
- ▶ Šroubovákem T15 pevně utáhněte šroub. Fig. 36 (3)
- ▶ Posuňte kryt přes kloub. Fig. 36 (4)



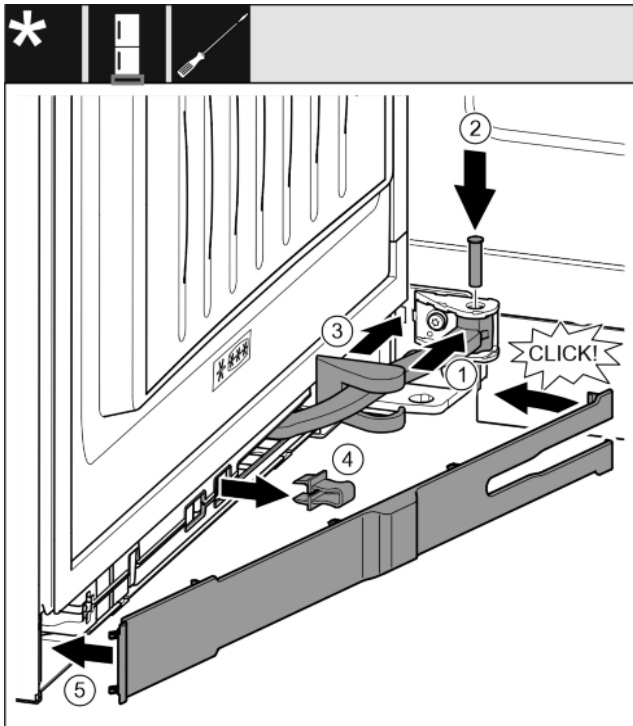


Fig. 37

Dveře jsou otevřené o 90°

- ▶ Otočte kloub v závěsu. Fig. 37 (1)
- ▶ Šroubovákem T15 vložte čep do závěsu a kloubu. Přitom dávejte pozor, aby byla zajišťovací vačka správně usazena v drážce. Fig. 37 (2)
- ▶ Posuňte kryt stojanu ložiska podél kloubu a namontujte nad závěsem. Fig. 37 (3)
- ▶ Vytáhněte pojistku. Fig. 37 (4)
- ▶ Nasadte záslepku na straně madla a sklopte. Fig. 37 (5)
- ▷ Záslepka je zaklapnutá.
- ▶ Zavřete dolní dveře.

## 13.16 Montáž tlumiče zavírání horních dveří

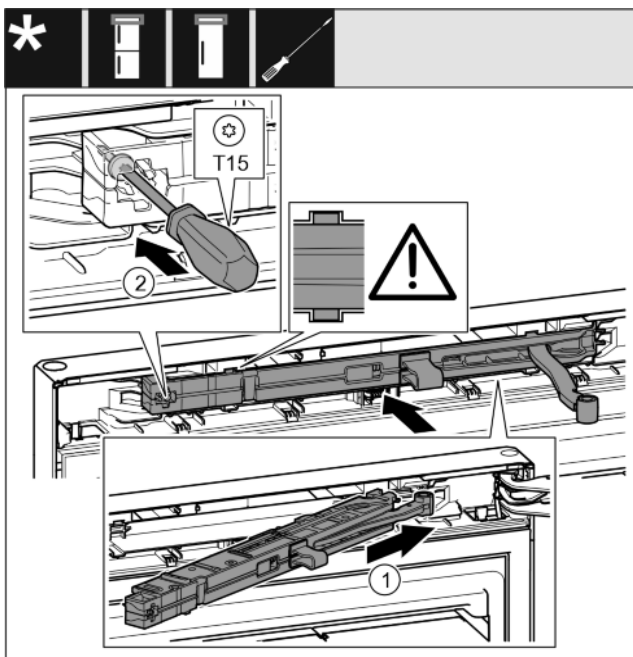


Fig. 38

- ▶ Jednotku tlumiče zavírání na straně stojanu ložiska zasuňte až na doraz šikmo do vybrání. Fig. 38 (1)
- ▶ Zcela zasuňte jednotku.

- ▷ Jednotka je správně umístěná, když je žebro jednotky tlumiče zavírání ve vedení ve skříní.

- ▶ Šroubovákem T15 pevně utáhněte šroub. Fig. 38 (2)

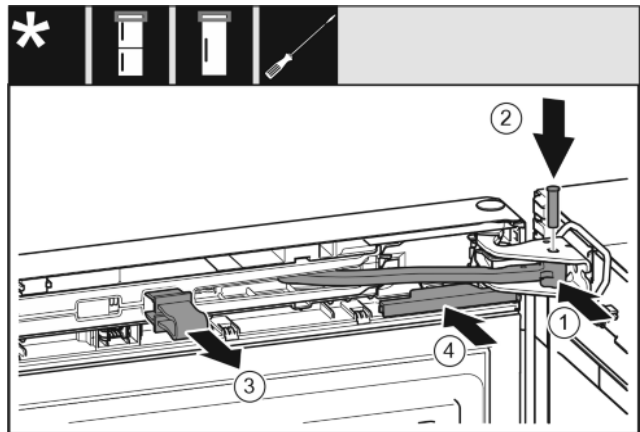


Fig. 39

Dveře jsou otevřené o 90°.

- ▶ Otočte kloub ve stojanu ložiska. Fig. 39 (1)
- ▶ Vložte čep do stojanu ložiska a kloubu. Přitom dávejte pozor, aby byla zajišťovací vačka správně usazena v drážce. Fig. 39 (2)
- ▶ Vytáhněte pojistku. Fig. 39 (3)
- ▶ Nasuňte kryt. Fig. 39 (4)

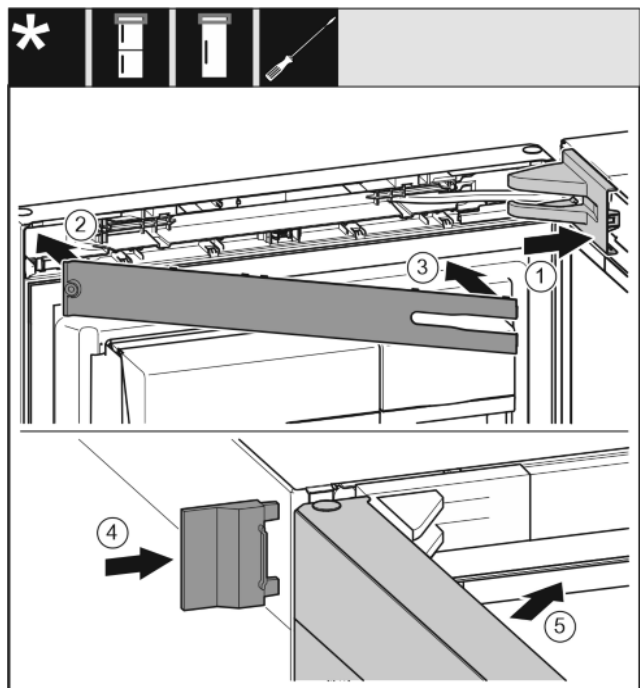


Fig. 40

- ▶ Nasadte a zaklapněte kryt stojanu ložiska, příp. opatrně odtláče od sebe. Fig. 40 (1)
- ▶ Nasadte záslepku. Fig. 40 (2)
- ▶ Záslepku sklopte a zaklapněte. Fig. 40 (3)
- ▶ Nasuňte vnější kryt. Fig. 40 (4)
- ▶ Zavřete horní dveře. Fig. 40 (5)

## 14 Připojení spotřebiče



### VÝSTRAHA

Nesprávné připojení!

Nebezpečí požáru.

- ▶ Nepoužívejte prodlužovací kabely.
- ▶ Nepoužívejte rozvodné lišty.

# Připojení spotřebiče

## POZOR

Nesprávné připojení!

Poškození elektroniky.

- ▶ Nepoužívejte samostatný střídač.
- ▶ Nepoužívejte energeticky úspornou zástrčku.

## Poznámka

Používejte pouze dodané přívodní kabely.

- ▶ U zákaznického servisu je možno objednat delší přívodní kabel.

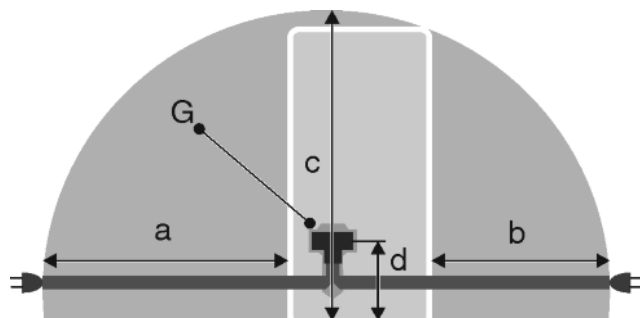


Fig. 41

a	b	c	d	G
~ 1800 mm	~ 1400 mm	~ 2100 mm	~ 200 mm	Zástrčka spotřebiče

Zajistěte, aby byly splněny následující předpoklady:

- Druh proudu a napětí na místě instalace odpovídají údajům na typovém štítku .
- Zásuvka má předpisové uzemnění a elektrické jištění.
- Vybavovací proud pojistky je mezi 10 a 16 A.
- Zásuvka je lehce přístupná.
- Zásuvka leží mimo oblast zadní stěny spotřebiče v dané oblasti Fig. 41 (a, b, c).
- ▶ Zkontrolujte elektrické připojení.
- ▶ Zástrčku spotřebiče Fig. 41 (G) zastrčte na zadní straně spotřebiče. Dávejte pozor na správné zaklesnutí.
- ▶ Síťovou zástrčku připojte na napájecí zdroj.
- ▷ Na obrazovce se objeví logo Liebherr.
- ▷ Zobrazení přejde do symbolu Standby.





[home.liebherr.com/fridge-manuals](https://home.liebherr.com/fridge-manuals)

**CS** chladnička s mrazničkou

Datum vydání: 20210929  
Index č. výrobku: 7080544-00

Liebherr-Hausgeräte Marica EOOD  
Bezirk Plovdiv  
4202 Radinovo  
Bulgarien