



Návod k obsluze

Quality, Design and Innovation




home.liebherr.com/fridge-manuals

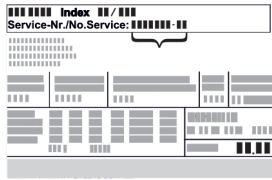




LIEBHERR

Obsah

1	Celkový pohled na přístroj.....	2
1.1	Rozsah dodávky.....	2
1.2	Přehled spotřebičů a vybavení.....	2
1.3	Speciální výbava.....	3
1.4	Oblast použití přístroje.....	3
1.5	Emise hluku přístroje.....	4
1.6	Shoda.....	4
1.7	Databáze EPREL.....	4
2	Všeobecné bezpečnostní pokyny.....	4
3	Uvedení do provozu.....	5
3.1	Podmínky instalace.....	5
3.2	Rozměry spotřebiče.....	6
3.3	Přeprava přístroje.....	6
3.4	Vybalení spotřebiče.....	6
3.5	Odstranění přepravní pojistky.....	6
3.6	Instalace spotřebiče.....	6
3.7	Vyrovnaní dvířek.....	6
3.8	Instalace více spotřebičů.....	7
3.9	Po instalaci.....	7
3.10	Likvidace obalu.....	7
3.11	Změna strany otvírání dveří.....	7
3.12	Vyrovnaní dvířek.....	11
3.13	Připojení spotřebiče.....	11
3.14	Zapnutí spotřebiče.....	12
4	Uskladnění.....	12
4.1	Pokyny ke skladování.....	12
4.2	Doba skladování.....	12
5	Obsluha.....	12
5.1	Ovládací a indikační prvky.....	12
5.2	Funkce.....	12
5.2.1	Teplota.....	12
6	Údržba.....	12
6.1	Odmrazování spotřebiče.....	12
6.2	Čištění přístroje.....	13
7	Zákaznická pomoc.....	14
7.1	Technické údaje.....	14
7.2	Technická porucha.....	14
7.3	Zákaznický servis.....	15
7.4	Typový štítek.....	15
8	Vyřazení z provozu.....	15
9	Likvidace.....	15
9.1	Příprava přístroje k likvidaci.....	15
9.2	Ekologická likvidace přístroje.....	15
10	Doplňující informace.....	16

Výrobce trvale pracuje na dalším vývoji všech typů a modelů. Mějte proto laskavě pochopení pro to, že si musíme vyhradit právo na změny tvaru, vybavení a technické části.

Symbol	Vysvětlení
	Přečtení návodu Abyste se seznámili se všemi výhodami nového spotřebiče, přečtěte si prosím pozorně pokyny v tomto návodu k obsluze.

Symbol	Vysvětlení
	Kompletní návod na internetu Podrobný návod najdete na internetu prostřednictvím QR kódu na přední straně návodu, nebo prostřednictvím zadání servisního čísla na home.liebherr.com/fridge-manuals . Servisní číslo najdete na typovém štítku:  <i>Fig. Zobrazení příkladu</i>
	Kontrola přístroje Zkontrolujte všechny části, zda nejsou po přepravě poškozené. V případě reklamaci se obraťte na prodejce nebo zákaznický servis.
	Odchylky Tento návod je určen pro více modelů, takže jsou možné odchylky. Části návodu, které se týkají pouze některých přístrojů, jsou označeny hvězdičkou (*).
	Pokyny pro jednotlivé činnosti a výsledky těchto činností Pokyny pro jednotlivé činnosti jsou označeny ▶. Výsledky těchto činností jsou označeny ▷.
	Videa Videa týkající se přístrojů jsou k dispozici na kanálu YouTube Liebherr-Hausgeräte.

Tento návod k použití platí pro:

- MRFec 3501
- MRFec 4001

1 Celkový pohled na přístroj

1.1 Rozsah dodávky

Zkontrolujte všechny části, zda nejsou po přepravě poškozené. V případě reklamaci se obraťte na obchodníka nebo zákaznický servis. (viz 7.3 Zákaznický servis)

Dodávka sestává z těchto částí:

- Hlavní spotřebič
- Vybavení *
- Montážní materiál *
- Návod k použití
- Servisní příručka
- Certifikát kvality *

1.2 Přehled spotřebičů a vybavení

MRFec 3501

MRFec 4001

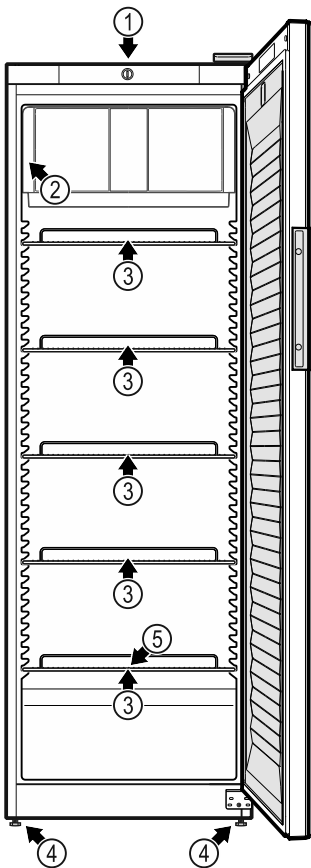


Fig. 1 Ilustrační zobrazení

Vybavení

- (1) Ovládací prvek
- (2) Typový štítek
- (3) Úložné rošty
- (4) Seřizovací nožky
- (5) Odtok odáté vody

1.3 Speciální vybava

Poznámka

Příslušenství lze obdržet prostřednictvím zákaznického servisu (viz 7.3 Zákaznický servis) a e-shopu s domácími spotřebiči Liebherr na odkazu <https://home.liebherr.com>.

1.4 Oblast použití přístroje

Použití v souladu s určením

Tento chladicí spotřebič je vhodný pro profesionální použití v komerčním prostředí a v maloobchodě. Smí se používat pro skladování, prezentaci a prodej chlazených balených potravin a nápojů. Hodí se pro odběr chlazených výrobků zákazníky.

Spotřebič je koncipován pro instalaci v uzavřeném prostoru.

Všechny ostatní druhy využití jsou nepřipustné.

Předvídatelné chybné použití

Následující způsoby použití jsou výslovně zakázány:

- Skladování a chlazení:

- chemicky nestabilních, hořlavých nebo žíravých látek
- léků, krevní plazmy, laboratorních preparátů nebo podobných látek a výrobků, které vyplývají ze směrnice 2007/47/ES o zdravotnických prostředcích
- Použití v oblastech ohrožených výbuchem
- Použití venku, ve vlhkých prostorách nebo v místech se stříkající vodou

Nesprávné použití spotřebiče vede k poškození nebo zkažení uložených výrobků.

Klimatické třídy

Klimatická třída, pro kterou je spotřebič určen, je uvedena na typovém štítku.

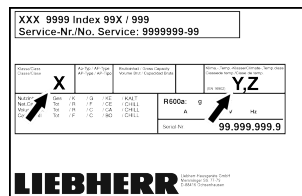


Fig. 2 Typový štítek

(X) Tato klimatická třída udává, při jakých podmínkách okolního prostředí lze spotřebič bezpečně provozovat.

(Y) Tato klimatická třída definuje max. rámcové podmínky pro bezvadnou funkci spotřebiče.

(Z) Klimatická třída udává, při jakých nastavených teploty spotřebič bezvadně funguje.

Klimatická třída (X)	max. teplota místnosti v °C	max. rel. vlhkost vzduchu v %
3	+25	60
4	+30	55
5	+40	40
7	+35	75

Poznámka

Minimální přípustná teplota místnosti na místě instalace je +10 °C.

Při mezních podmínkách se může na skleněných dveřích a na bočních stěnách tvořit lehká kondenzace.

Klimatická třída (Y)	max. teplota místnosti v °C	max. rel. vlhkost vzduchu v %
CC1	+25,5	60
CC2	+32,2	65
CC3	+40,6	75

Všeobecné bezpečnostní pokyny

Doporučené nastavení teploty:	
Teplotní třída (Z)	Nastavení teploty v °C
K1	+3,5
K2	+2,5
K3	-1
K4	+5
M1	+5
M2	+7

1.5 Emise hluku přístroje

Emisní hladina akustického tlaku A během provozu přístroje leží pod 70 dB(A) (akustický výkon rel. 1 pW).

1.6 Shoda

Těsnost chladicího okruhu je zkontrolována.

Spotřebič odpovídá příslušným bezpečnostním podmínkám a směrnicím 2006/42/ES, 2014/30/EU, 2009/125/ES a 2011/65/EU.

Úplný text EU prohlášení o shodě lze nalézt na následující internetové adrese: www.Liebherr.com

1.7 Databáze EPREL

Od 1. března 2021 jsou informace týkající se označení spotřeby elektrické energie a požadavků na ekodesign k nalezení v evropské databázi pro registraci výrobků (EPREL). Databázi pro registraci výrobků najdete na tomto odkazu <https://eprel.ec.europa.eu/>. Zde budete vyzváni k zadání identifikátoru modelu. Identifikátor modelu je uveden na identifikačním štítku.

2 Všeobecné bezpečnostní pokyny

Tento návod k použití pečlivě uchovejte, abyste do něj mohli kdykoliv nahlédnout.

Pokud předáte přístroj dalšímu vlastníkov, pak mu jej předejte včetně návodu k použití.

Pro řádné a bezpečné použití přístroje si tento návod k použití pečlivě přečtěte před jeho použitím. Vždy dodržujte pokyny, bezpečnostní pokyny a výstražné pokyny, které jsou v něm uvedeny. Jsou důležité, abyste mohli zařízení bezpečně a bezchybně instalovat a provozovat.

Nebezpečí pro uživatele:

- Tento spotřebič smí používat děti od 8 let a více a osoby se sníženými fyzickými, smyslovými nebo duševními schopnostmi nebo nedostatkem zkušeností a znalostí pouze tehdy, když jsou pod dohledem nebo byly do bezpečného zacházení se spotřebičem zaškoleny a chápou nebezpečí z toho vyplývající. Děti si se spotřebičem nesmí

hrát. Čištění a uživatelskou údržbu nesmí provádět děti bez dozoru.

- Zásuvka musí být snadno přístupná, aby se spotřebič dal v nouzové situaci rychle odpojit od proudu. Musí být mimo zadní stranu spotřebiče.
- Když spotřebič odpojíte od sítě, tahejte vždy za zástrčku. Netahejte za kabel.
- V případě závady vytáhněte síťovou zástrčku nebo vypněte pojistku.
- **VÝSTRAHA:** Nepoškodte přírodní síťový kabel. Přístroj neprovozujte s vadným přírodním kabelem.
- **VÝSTRAHA:** Na zadní straně spotřebiče se nesmí umísťovat ani provozovat vícenásobné zásuvky / rozvodné lišty a rovněž ostatní elektrická zařízení (jako např. halogenové transformátory).
- **VÝSTRAHA:** Neuzavírejte větrací otvory v plášti spotřebiče nebo ve vestavném plášti.
- Opravy, zásahy do spotřebiče a výměnu přírodního kabelu smí provádět pouze zákaznický servis nebo jiný k tomu vyškolený odborný personál.
- Přístroj montujte, připojujte a likvidujte pouze podle údajů v návodu.

Nebezpečí požáru:

- Obsažené chladivo (údaje na typovém štítku) je ekologické, ale hořlavé. Unikající chladivo se může vznítit.
 - **VÝSTRAHA:** Chraňte chladicí okruh před poškozením.
 - Nemanipulujte uvnitř přístroje se zdroji vznícení.
 - **VÝSTRAHA:** V chladicí přihrádce neprovozujte žádné elektrické přístroje, které svou konstrukcí neodpovídají doporučením výrobce.
 - Když unikne chladivo: Z blízkosti místa úniku odstraňte otevřený oheň nebo zápalné zdroje. Místnost dobře vyvětrejte. Ohlaste to zákaznickému servisu.
- Přístroj neprovozujte v blízkosti výbušných plynů.
- V blízkosti přístroje neskladujte a nepoužívejte benzín nebo jiné hořlavé plyny a kapaliny.
- Ve spotřebiči neukládejte žádné výbušné materiály jako např. aerosolové nádoby s hořlavým hnacím plynem. Tyto spreje poznáte podle údajů o obsahu nebo symbolu plamene na obalu. V případě úniku by elektrické součástky mohly tyto plyny zapálit.

- Do blízkosti přístroje se nesmí dostat hořící svíčky, lampy a jiné předměty s otevřeným ohněm, aby nezpůsobily vznícení přístroje.
- Alkoholické nápoje nebo jiné nádoby obsahující alkohol skladujte pouze těsně uzavřené. V případě úniku by elektrické součástky mohly alkohol zapálit.

Nebezpečí spadnutí a převrácení:

- Sokl, zásuvky, dvířka atd. nepoužívejte jako stupátka nebo jako opory.

Nebezpečí omrzlin, pocitu otupění a bolesti:

- Zamezte trvalému kontaktu kůže se studenými povrchy nebo chlazenými/mraženými výrobky nebo učiňte vhodná ochranná opatření, např. používejte rukavice.

Nebezpečí poranění a poškození:

- **VÝSTRAHA:** K urychlení rozmrazování nepoužívejte žádná jiná mechanická zařízení nebo jiné prostředky než doporučené výrobcem.
- **VÝSTRAHA:** Nebezpečí úrazu elektrickým proudem! Pod krytem jsou díly vedoucí elektrický proud.
- **POZOR:** Spotřebič smí být provozován pouze s originálním příslušenstvím výrobce nebo s příslušenstvím jiných prodejců po schválení výrobcem. Uživatel nese riziko používání neschváleného příslušenství.

Nebezpečí pohmoždění:

- Při otevírání a zavírání dveří nesahejte do závěsu. Mohlo by dojít ke skřípnutí prstů.

Kvalifikace odborného personálu:

Odborný personál jsou osoby, které mohou prostřednictvím své odborné přípravy, znalostí a zkušeností, jakož i svých znalostí příslušných norem posoudit a provádět práci, která jim byla svěřena, a identifikovat možná rizika. Musíte mít školení, instrukce a oprávnění k práci na spotřebiči.

Symbyly na přístroji:



Symbol se může nacházet na kompresoru. Vztahuje se na olej v kompresoru a upozorňuje na toto nebezpečí: **Může způsobit smrt, jestliže dojde ke spolknutí nebo vniknutí do dýchacích cest.** Tato poznámka je důležitá pouze pro recyklaci. Při normálním režimu neexistuje nebezpečí.



VÝSTRAHA: Nebezpečí požáru / hořlavé materiály. Symbol je umístěn na kompresoru a označuje nebezpečí plynoucí z hořlavých látek. Nálepku neodstraňujte.



Tato nebo podobná nálepka se může nacházet na zadní straně spotřebiče. Vztahuje se na zapněné panely ve dvířkách a/ nebo v plášti. Tato poznámka je důležitá pouze pro recyklaci. Neodstraňujte nálepku.

Dodržujte výstražné pokyny a další specifické pokyny uvedené v ostatních kapitolách:

	NEBEZPEČÍ	Označuje bezprostředně nebezpečnou situaci, která může mít za následek úmrtí nebo vážná tělesná zranění, pokud se jí nezamezí.
	VÝSTRAHA	Označuje nebezpečnou situaci, která může mít za následek úmrtí nebo vážné tělesné zranění, pokud se jí nezamezí.
	UPOZORNĚNÍ	Označuje nebezpečnou situaci, která může mít za následek lehká nebo střední tělesná zranění, pokud se jí nezamezí.
	POZOR	Označuje nebezpečnou situaci, která může mít za následek věcné škody, pokud se jí nezamezí.
	Poznámka	Označuje užitečné pokyny a tipy.

3 Uvedení do provozu

3.1 Podmínky instalace



VÝSTRAHA

Nebezpečí požáru při vlhkosti!
Když díly vedoucí elektrický proud nebo přírodní elektrický kabel zvlhnou, může dojít ke zkratu.

- Přístroj je koncipován pro instalaci v uzavřeném prostoru. Přístroj neprovozujte venku, ani ve vlhkých prostorách či v místech se stříkající vodou.

3.1.1 Místo instalace



VÝSTRAHA

Unikající chladivo a olej!
Požár. Obsažené chladivo je ekologické, ale hořlavé. Obsažený olej je rovněž hořlavý. Unikající chladivo a olej se mohou při příslušné vysoké koncentraci a v kontaktu se externím tepelným zdrojem vznítit.

- Nepoškodte potrubí okruhu chladiva a kompresor.

- Spotřebič neinstalujte v místě s přímými slunečními paprsky, vedle sporáků, topení či podobných tepelných zdrojů.
- Optimálním místem instalace jsou suché a dobře větrané prostory.
- Když se spotřebič instaluje ve velmi vlhkém prostředí, může se na vnější straně spotřebiče tvořit kondenzát. Je třeba dbát na správný přívod vzduchu a větrání v místě instalace.

Uvedení do provozu

- Čím více chladiva je ve spotřebiči, tím větší musí být prostor, ve kterém je spotřebič umístěn. V příliš malých prostorách může při netěsnosti dojít ke vzniku hořlavé směsi plynu a vzduchu. Na 8 g chladiva musí být prostor pro ustavení velký min. 1 m³. Údaje o obsazeném chladivu jsou uvedeny na typovém štítku ve vnitřním prostoru spotřebiče.
- Podlaha v místě instalace musí být vodorovná a hladká.
- Místo instalace musí mít dostatečnou nosnost pro hmotnost spotřebiče a to včetně maximálního naplnění. (viz 7.1 Technické údaje)

3.1.2 Elektrické připojení



VÝSTRAHA

Nebezpečí požáru v důsledku nesprávné instalace! Pokud se síťový kabel nebo zástrčka dotkne zadní strany přístroje, může dojít vlivem vibrací přístroje k poškození síťového kabelu nebo zástrčky a ke zkratu.

- ▶ Ujistěte se při nastavování přístroje, že pod ním není zaseknutý žádný síťový kabel.
- ▶ Umístěte přístroj tak, aby se nedotýkal zástrčky nebo síťových kabelů.
- ▶ Do zásuvek v oblasti zadní strany přístroje nezapojujte žádné přístroje.
- ▶ Vícenásobné zásuvky nebo rozvodné lišty a další elektronické přístroje (jako např. halogenové transformátory) **neumísťujte a neprovozujte** na zadní straně přístrojů.

3.2 Rozměry spotřebiče

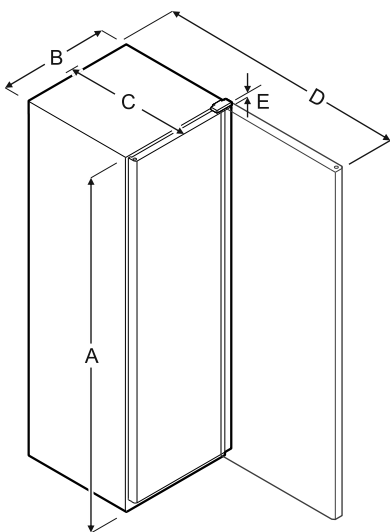


Fig. 3

Model	A	B	C	D	E
MRFec 3501	1684 mm	597 mm	654 mm	1203 mm	23 mm
MRFec 4001	1884 mm	597 mm	654 mm	1203 mm	23 mm

A = výška spotřebiče B = šířka spotřebiče bez madla
C = hloubka spotřebiče bez madla D = hloubka spotřebiče při otevřených dveřích E = výška závěsů

3.3 Přeprava přístroje

- ▶ Přístroj přepravujte zabalený.
- ▶ Přístroj přepravujte ve stojaté poloze.
- ▶ Přístroj přepravujte pomocí dvou osob.

3.4 Vybalení spotřebiče

- ▶ Zkontrolujte spotřebič a obal, zda nejsou po přepravě poškozené. Pokud se domníváte, že došlo k poškození, obraťte se neprodleně na dodavatele. Nepřipojujte spotřebič ke zdroji napětí.
- ▶ Odstraňte všechny materiály ze zadní strany nebo z bočních stěn spotřebiče, které mohou bránit správné instalaci a ventilaci.
- ▶ Ze zadní strany spotřebiče sejměte připojovací kabel. Přitom odstraňte držák kabelu, protože jinak vzniká hluk z vibrací!

3.5 Odstranění přepravní pojistky

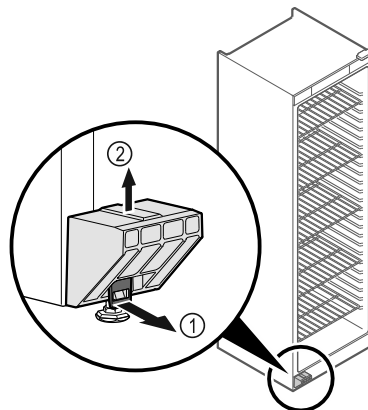


Fig. 4

- ▶ Vytáhněte sponu Fig. 4 (1) směrem dopředu.
- ▶ Vytáhněte transportní pojistku Fig. 4 (2) směrem nahoru.
- ▷ Základní držák zůstane na spotřebiči.

3.6 Instalace spotřebiče



UPOZORNĚNÍ

Nebezpečí poranění a poškození!
▶ Ustavujte spotřebič ve 2 osobách.



UPOZORNĚNÍ

Nebezpečí poranění a poškození!
Dveře mohou narážet do stěny a tím se poškodit. U skleněných dveřích může dojít ke zranění v důsledku poškození skla!
▶ Dveře chraňte před nárazy do stěny. Na stěnu připevněte dveřní zarážku, např. plstěnou.

- ▶ Všechny nutné součásti (např. síťový kabel) připojte na zadní straně spotřebiče a vedte je po straně.

Poznámka

Kabely se mohou poškodit!
▶ Při zpětném posouvání nesmí být kabely svírány.

- ▶ Umístěte spotřebič volně v prostoru nebo přímo u stěny.

3.7 Vyrovnání spotřebiče

POZOR

Deformace korpusu spotřebiče a dveře nelze zavřít.
▶ Vyrovnějte spotřebič horizontálně i vertikálně.
▶ Vyrovnějte nerovnosti podlahy seřizovacími nožkami.



VÝSTRAHA

Neodborné nastavení výšky pomocí stavěcí nožky! Těžká až smrtelná zranění. Chybným výškovým nastavením se může spodní díl stavěcí nožky uvolnit a spotřebič se může překlopit.

- ▶ Stavěcí nožku nevyšroubovávejte příliš daleko.

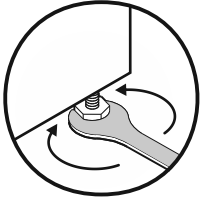


Fig. 5

Zvedání spotřebiče:

- ▶ Otáčejte stavěcí nožkou ve směru hodinových ručiček.

Snížení spotřebiče:

- ▶ Otáčejte stavěcí nožkou proti směru hodinových ručiček.

3.8 Instalace více spotřebičů

POZOR

Nebezpečí poškození vodou, která kondenzuje mezi bočními stěnami!

- ▶ Neinstalujte spotřebič přímo vedle dalšího chladicího spotřebiče.
- ▶ Spotřebiče instalujte ve vzdálenosti 3 cm od sebe.
- ▶ Více spotřebičů vedle sebe instalujte pouze do teplot klimatické třídy CC2 (32,2 °C, 65% vzdušná vlhkost).
- ▶ Při vyšší vlhkosti vzduchu vzdálenost mezi spotřebiči zvětšete.

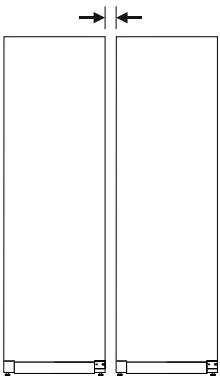


Fig. 6 Instalace Side-by-Side

Poznámka

Sadu pro instalaci Side-by-Side-Kit lze obdržet jako příslušenství u zákaznického servisu Liebherr. (viz 7.3 Zákaznický servis)

3.9 Po instalaci

- ▶ Z vnějšku skříně stáhněte ochranné fólie.
- ▶ Spotřebič vyčistěte. (viz 6.2 Čištění přístroje)
- ▶ V případě potřeby: Dezinfikujte přístroj.
- ▶ Uschovejte fakturu, abyste v případě servisních výkonů měli k dispozici data o přístroji a obchodníkovi.

3.10 Likvidace obalu



VÝSTRAHA

Nebezpečí udušení balicím materiálem a fólií!

- ▶ Nenechte děti, aby si hrály s balicím materiálem.

Obal je vyroben z recyklovatelného materiálu:



- Vlnitá lepenka/lepenka
- Díly z napěněného polystyrénu
- Fólie a sáčky z polyetylenu
- Stahovací pásky z polypropylénu
- přibitý dřevěný rám s podložkou z polyetylenu*
- ▶ Balicí materiál dopravte na oficiální sběrné místo.

3.11 Změna strany otvírání dveří

Nástroj



Fig. 7



VÝSTRAHA

Nebezpečí zranění v důsledku neodborné změny strany otvírání dveří!

- ▶ Změnu strany otvírání dveří smí provádět pouze odborný personál.



VÝSTRAHA

Nebezpečí zranění a věcné škody v důsledku příliš vysoké hmotnosti dvířek!

- ▶ Přestavbu provádějte pouze tehdy, když jste schopni zvednout hmotnost 25 kg.
- ▶ Přestavbu provádějte pouze ve dvou.

POZOR

Díly vedoucí proud!

Poškození elektrických součástí.

- ▶ Před změnou strany otvírání dveří vytáhněte síťovou zástrčku.

- ▶ Otevřete dveře.

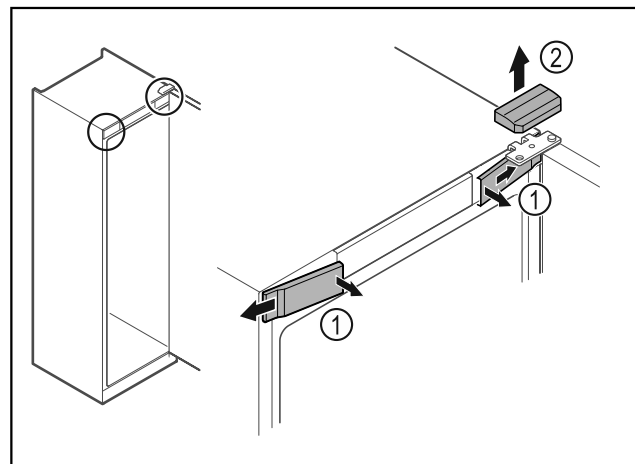


Fig. 8

- ▶ Uvolněte uvnitř přední kryty Fig. 8 (1) a sejměte je stranou.
- ▶ Horní kryt Fig. 8 (2) odeberte směrem nahoru.

Uvedení do provozu

POZOR

Nebezpečí zranění výklopnými dvířky!

- ▶ Dvířka držte pevně.

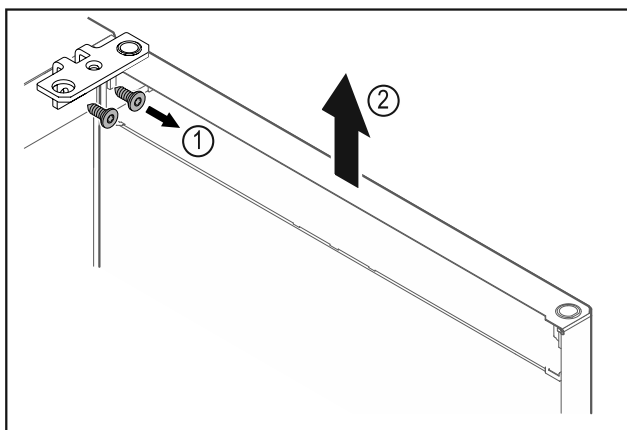


Fig. 9

- ▶ Odšroubujte úhelník závěsu Fig. 9 (1).
- ▶ Zvedněte dvířka včetně úhelníku závěsu Fig. 9 (2) přibližně 200 mm rovně směrem nahoru a vyjměte je.
- ▶ Dvířka opatrně položte na měkkou podložku.

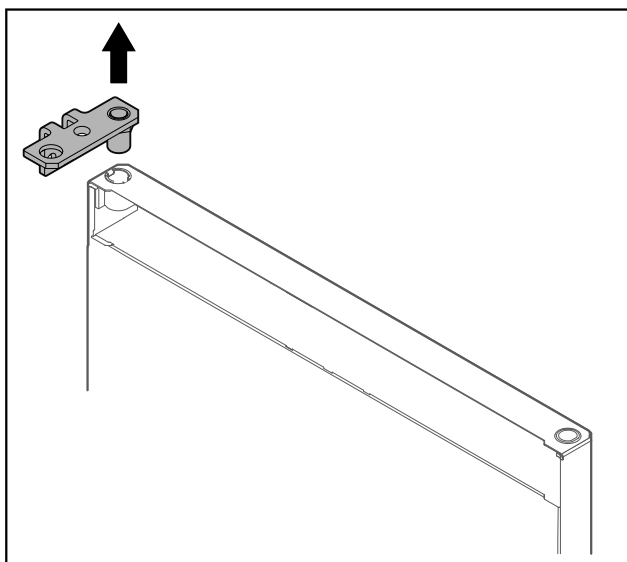


Fig. 10

- ▶ Vytáhněte úhelník závěsu.

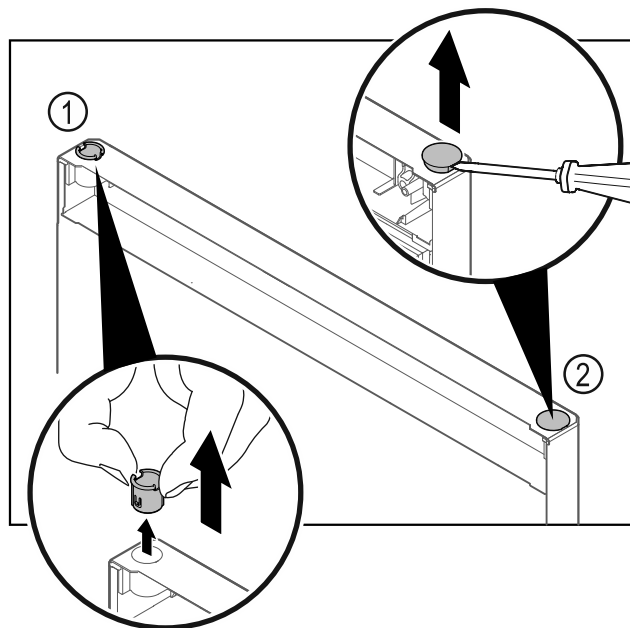


Fig. 11

- ▶ Pouzdro závěsu Fig. 11 (1) vytáhněte prsty.
- ▶ Krycí zátku Fig. 11 (2) opatrně nadzvedněte plochým šroubovákem a vytáhněte.

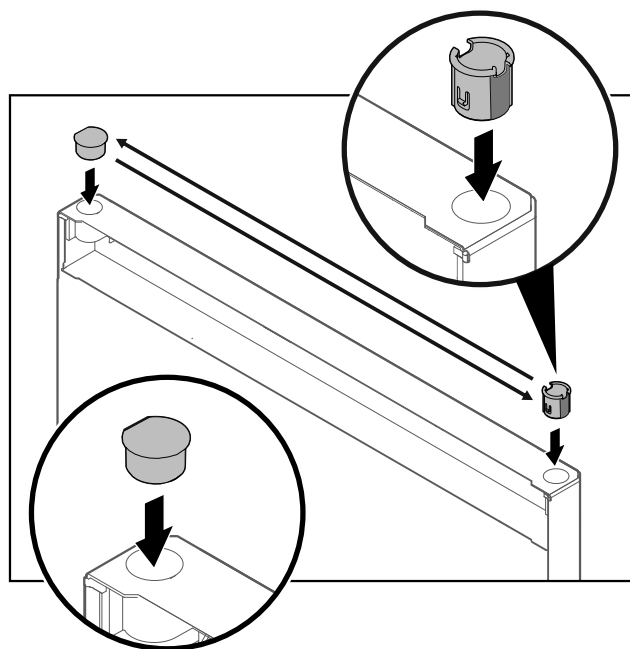


Fig. 12

- ▶ Pouzdro závěsu a krycí zátku vždy nasazujte na protější stranu (zploštělé strany směřují ven).

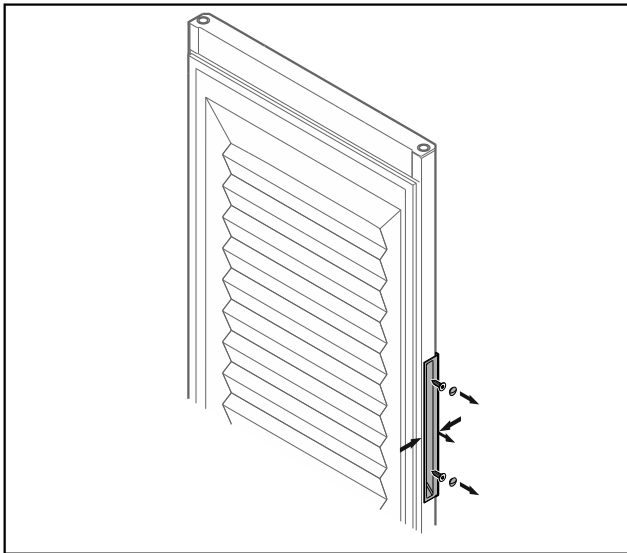


Fig. 13 Zapěnění dvířka

Poznámka

► Pokud je obtížné sundat rukojeť z dvířek, při vytahování ji mírně stiskněte.

► Odšroubujte madlo.

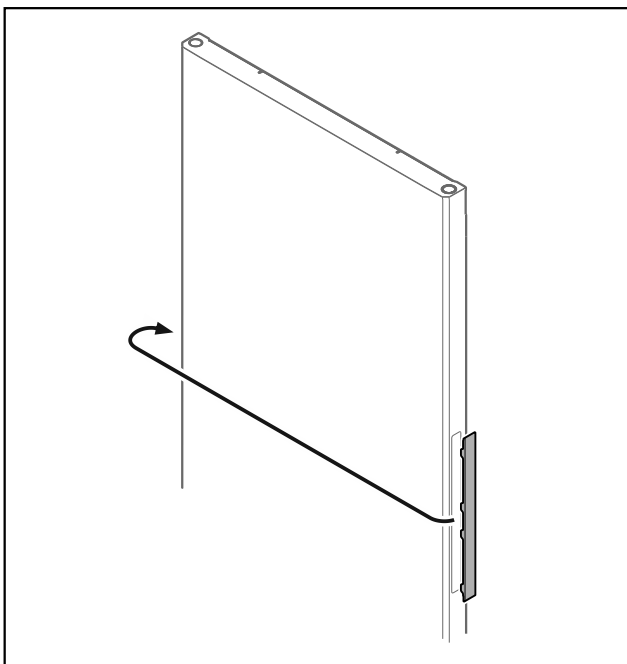


Fig. 14

Poznámka

► Pokud je obtížné sundat kryt, opatrně jej vypačte pomůckou, např. šroubovákem.

► Přesaďte kryt na protější stranu.

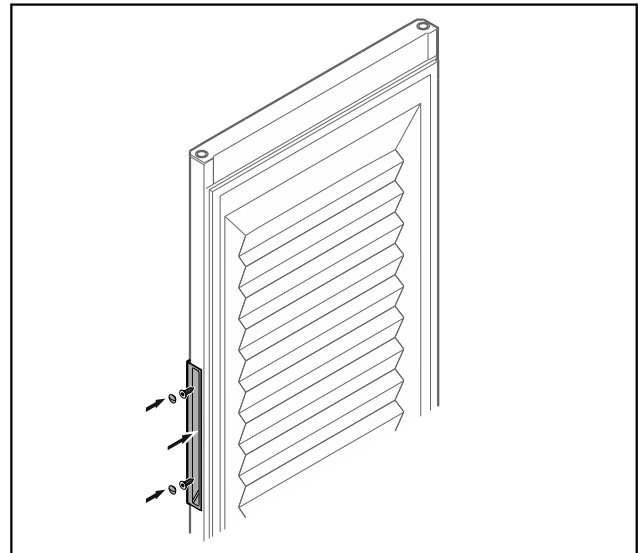


Fig. 15 Zapěnění dvířka

► Přišroubujte madlo na protější stranu.

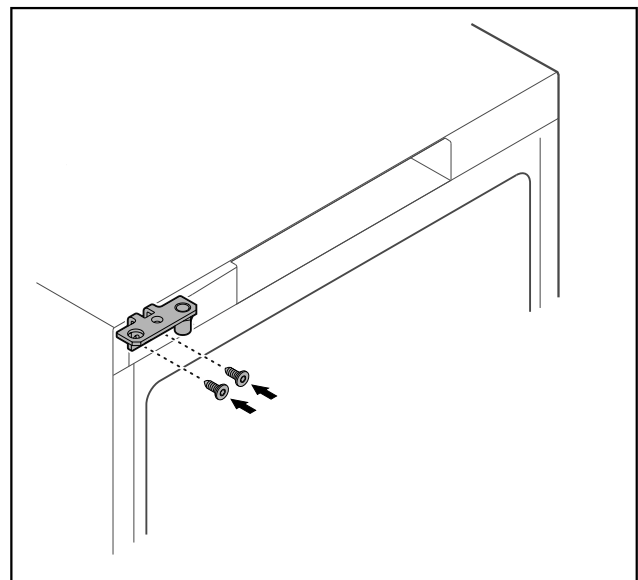


Fig. 16

► Přesaďte úhelník závěsu na protější stranu.



VÝSTRAHA

Nebezpečí zranění a věcných škod výklopnými dvířky!

► Utahujte ložiskové čepy uvedeným utahovacím momentem.

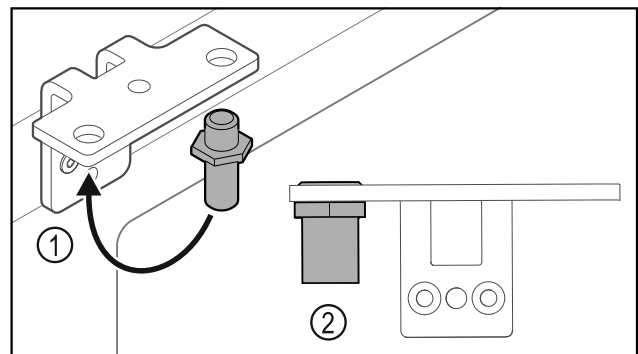


Fig. 17

► Přesaďte čep Fig. 17 (1) v úhelníku závěsu.

► Utáhněte čep Fig. 17 (2) utahovacím momentem 12 Nm.

Uvedení do provozu

- ▶ Znovu odšroubujte úhelník závěsu.

POZOR

Nebezpečí zranění v důsledku napnuté pružiny!

- ▶ Nerozebírejte uzávěrací systém dvířek Fig. 18 (1).

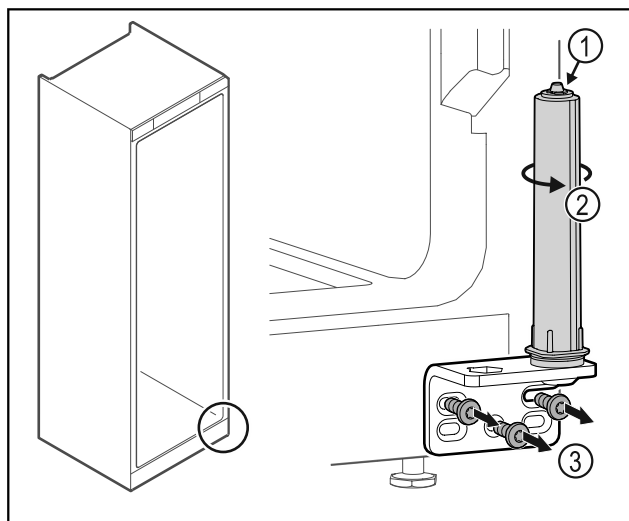


Fig. 18

- ▶ Otáčejte uzávěracím systémem Fig. 18 (2), dokud nezacvakne.
- ▷ Předepnutí uzávěracího systému je uvolněné.
- ▶ Odšroubujte úhelník závěsu Fig. 18 (3).

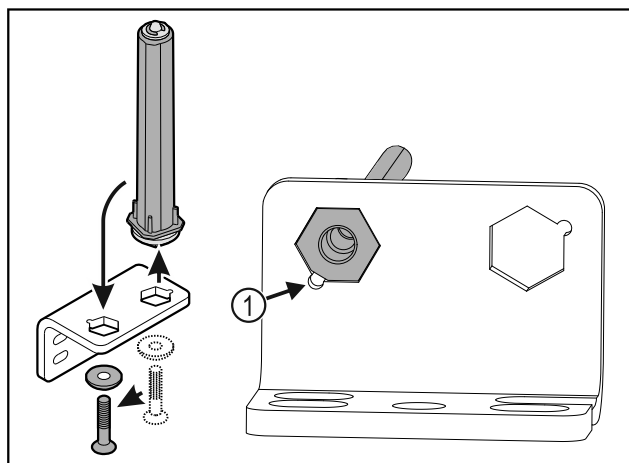


Fig. 19

- ▶ Přesaďte uzávěrací systém dvířek v úhelníku závěsu.
- ▶ Dbejte, aby při vsazování ukazovalo zešikmení čepu Fig. 19 (1) ke kulatému otvoru.

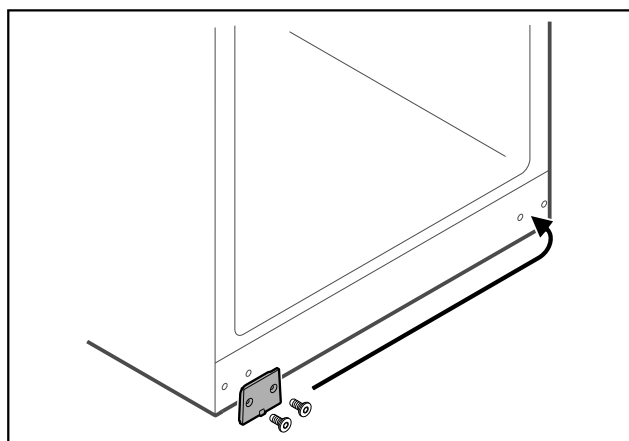


Fig. 20

- ▶ Přesaďte krycí desku na protější stranu.

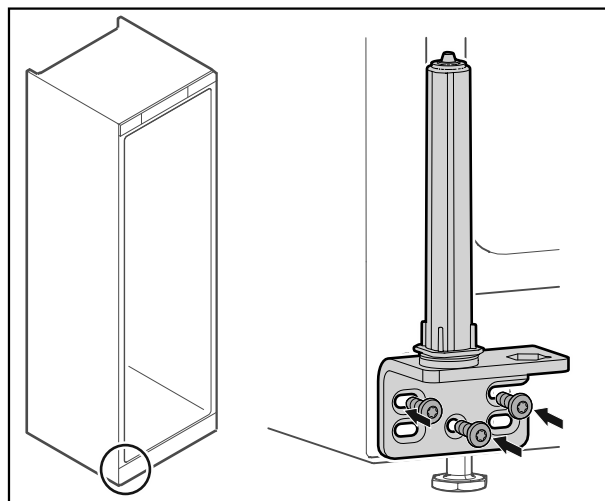


Fig. 21

- ▶ Přišroubujte úhelník závěsu na protější stranu.

Poznámka

Pro řádné fungování uzávěracího systému je důležité správné vyrovnání a předepnutí.

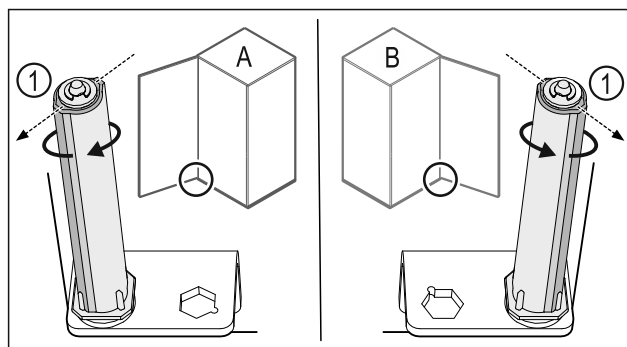


Fig. 22 Levý doraz (A) / pravý doraz (B)

- ▶ Otáčejte uzávěracím systémem proti odporu, dokud nebude lamela uzávěracího systému Fig. 22 (1) ukazovat směrem ven.
- ▷ Uzávěrací systém se sám zastaví v této poloze.
- ▷ Uzávěrací systém je vyrovnaný a předepnutý.

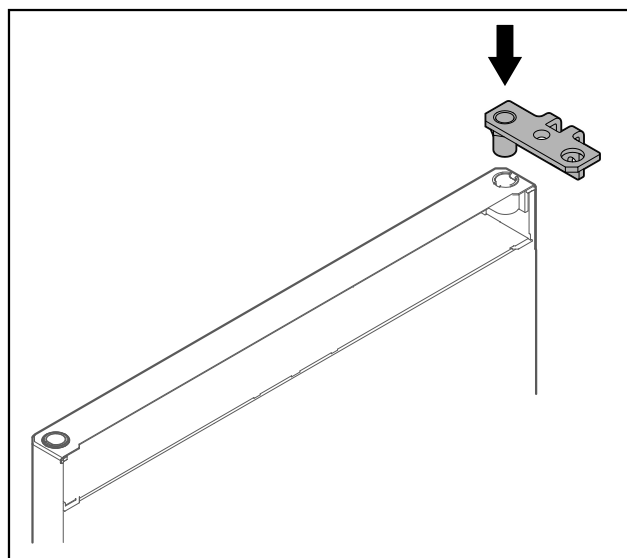


Fig. 23

- ▶ Vsaďte úhelník závěsu do dvířek.

POZOR

Nebezpečí zranění výklopnými dvířky!

- ▶ Dvířka držte pevně.

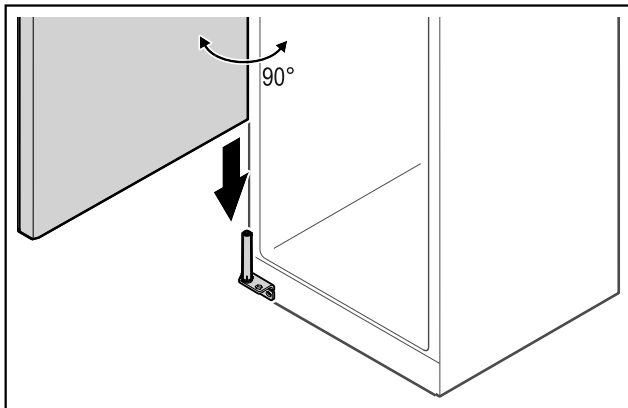


Fig. 24

- ▶ Zvedněte dvířka ze země za pomoci druhé osoby.
- ▶ Opatrně nasadte dvířka v otevřeném stavu v úhlu 90° na uzavírací systém.

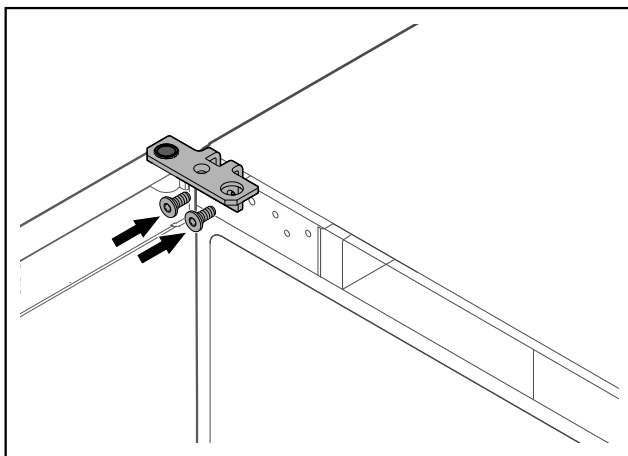


Fig. 25

- ▶ Našroubujte úhelník závěsu.

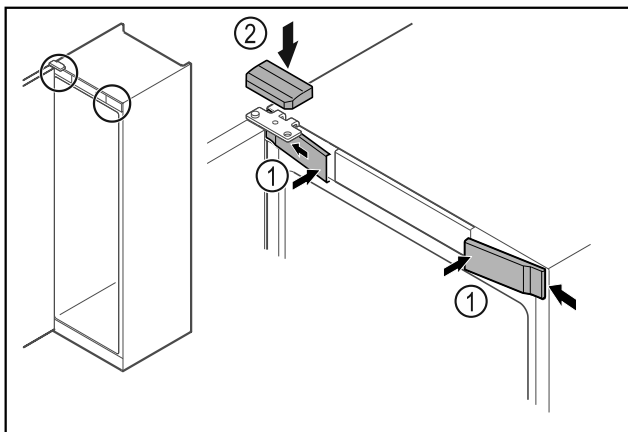


Fig. 26

- ▶ Přední kryty Fig. 26 (1) bočně zahákněte a zaklapněte.
- ▶ Horní kryt Fig. 26 (2) shora zaklapněte.
- ▶ Zavřete dvířka.
- ▷ Dveřní doraz je vyměněn.

3.12 Vyrovnání dvířek

Když nejsou dvířka rovná, můžete je seřídit dolním úhelníkem závěsu.

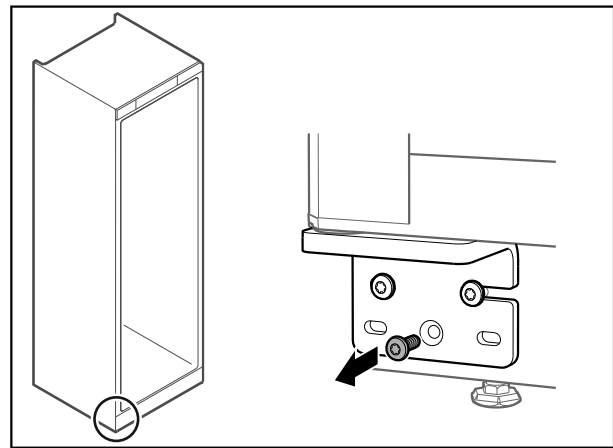


Fig. 27

- ▶ Odstraňte prostřední šroub z dolního úhelníku závěsu.

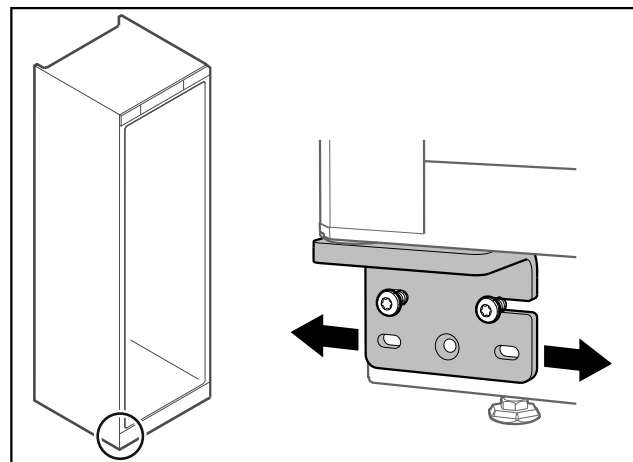


Fig. 28

- ▶ Lehce povolte oba šrouby a přesuňte dvířka úhelníkem závěsu doprava nebo doleva.
- ▶ Pevně utáhněte šrouby až na doraz (prostřední šroub již není zapotřebí).
- ▷ Dvířka jsou vyrovnaná do roviny.

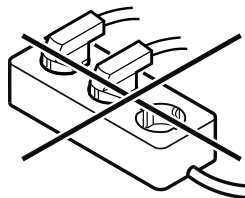
3.13 Připojení spotřebiče



VÝSTRAHA

Nesprávné připojení!
Nebezpečí požáru.

- ▶ Nepoužívejte prodlužovací kabely.
- ▶ Nepoužívejte rozvodné lišty.



POZOR

Nesprávné připojení!
Poškození elektroniky.

- ▶ Příklad nepripojuje k ostrůvkovým střídačům, jako např. solárním elektrárnám a benzínovým generátorům.
- ▶ Nepoužívejte energeticky úspornou zástrčku.

Zajistěte, aby byly splněny následující předpoklady:

- Provozujte spotřebič pouze na **střídavý proud**.

Uskladnění

- Přípustné napětí a frekvence jsou natištěny na typovém štítku. Umístění typového štítku je zřejmé z kapitoly Přehled spotřebiče. (viz 1.2 Přehled spotřebičů a vybavení)
- Zásuvka má předpisové uzemnění a elektrické jištění.
- Vybavovací proud jističe je mezi 10 A a 16 A.
- Zásuvka je lehce přístupná.
- ▶ Zkontrolujte elektrické připojení.
- ▶ Síťovou zástrčku připojte na napájecí zdroj.

3.14 Zapnutí spotřebiče

Zajistěte, aby byly splněny následující předpoklady:

- Spotřebič je instalován, vyrovnán a je k dispozici vhodná zásuvka.
- Všechny lepicí pásy, lepicí a ochranné fólie a rovněž přepravní pojistky ve spotřebiči a na něm jsou odstraněny.
- ▶ Zástrčku přívodní šňůry zasuňte do zásuvky.
- ▷ Spotřebič je zapnutý.

4 Uskladnění

4.1 Pokyny ke skladování

Poznámka

Nedodržení těchto zásad může vést ke zkažení potravin.

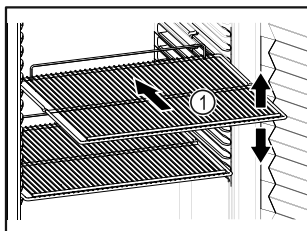


Fig. 29

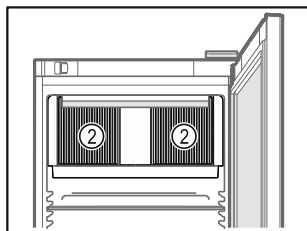



Fig. 30

Při ukládání dodržujte:

- ❑ Pokud jsou odstavné rošty Fig. 29 (1) přemístitelné, přizpůsobte je vždy na danou výšku.
 - ❑ Dodržujte maximální naplnění. (viz 7.1 Technické údaje)
 - ❑ Naplňte spotřebič teprve tehdy, jakmile bylo dosaženo skladovací teploty (dodržení chladicího řetězce).
 - ❑ Větrací otvory Fig. 30 (2) oběhového vzduchového čerpadla ve vnitřním prostoru udržujte volné.
 - ❑ Chlazené výrobky se nesmějí dotýkat výparníku na zadní stěně.
 - ❑ Chlazené výrobky dobře zabalte.
 - ❑ Chlazené výrobky, které snadno přijímají nebo uvolňují zápach nebo chuť, dejte do uzavřených nádob nebo je zakryjte.
 - ❑ Tekutiny uchovávejte v uzavřených nádobách.
 - ❑ Syrové maso nebo ryby dávejte do čistých a uzavřených nádob, aby nepřišly do styku s ostatními potravinami nebo aby na ně nemohly odkapávat.
 - ❑ Chlazené výrobky skladujte s odstupem, aby vzduch mohl dobře cirkulovat.
 - ❑ Chlazené produkty nesmí překračovat značku pro stohování na sebe. 
- Toto je důležité pro bezvadný oběh vzduchu a stejnoměrné rozdělení teploty v celém vnitřním prostoru.

4.2 Doba skladování

Jako referenční hodnota pro dobu skladování platí minimální datum spotřeby, které je uvedeno na obalu.

5 Obsluha

5.1 Ovládací a indikační prvky

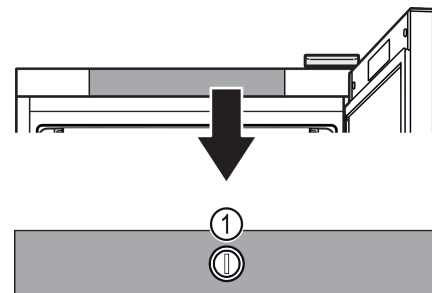


Fig. 31

Fig. 31 (1) Regulátor teploty

5.2 Funkce

5.2.1 Teplota

Teplota závisí na těchto faktorech:

- četnost otvírání dvířek
- doba otvírání dvířek
- okolní teplota v místě instalace
- druh, teplota a množství chlazených produktů

Poznámka

Se správnou teplotou zůstávají chlazené produkty déle čerstvé. Lze tak zabránit zbytečnému vyhazování.

Doporučené nastavení teploty: Viz teplotní třída na typovém štítku. (viz 1.4 Oblast použití přístroje)

Nastavení teploty

Nastavte teplotu ve spotřebiči regulačním knoflíkem.

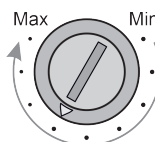


Fig. 32

- ▶ V poloze „Max“ je dosaženo nejnižší teploty vnitřního prostoru.
- ▶ V případě potřeby nastavte regulátor mezi „Min“ a „Max“.

6 Údržba

6.1 Odmrazování spotřebiče



VÝSTRAHA

Nesprávné odmrazování přístroje!
Zranění a poškození.

- ▶ K urychlení rozmrazování nepoužívejte žádná jiná mechanická zařízení nebo jiné prostředky než doporučené výrobem.
- ▶ Nepoužívejte elektrická topidla, parní čisticí přístroje, rozmrazovací spreje, ani otevřený plamen.
- ▶ K odstraňování ledu nepoužívejte ostré předměty.

Odmrazování se provádí automaticky. Odtátá voda odtéká přes odtokový otvor a odpařuje se.

Je-li nastavena příliš nízká teplota a/nebo je-li velmi vysoká vlhkost vzduchu, může zadní stěna ve vnitřním prostoru namrznout.

Ruční odmrazování:

- ▶ Vypněte spotřebič.
- ▶ Vytáhněte zástrčku ze sítě.
- ▶ Přesuňte zmrazené výrobky.
- ▶ Dveře spotřebiče nechte během odtávání otevřené.
- ▶ Zbývající odtátou vodu vytřete hadrem, otvor a spotřebič vyčistěte.

6.2 Čištění přístroje

6.2.1 Příprava



VÝSTRAHA

Nebezpečí zkratu v důsledku dílů vedoucích elektrický proud!

Zasažení elektrickým proudem nebo poškození elektroniky.

- ▶ **Vypněte spotřebič.**
- ▶ Vytáhněte síťovou zástrčku nebo vypněte pojistku.



VÝSTRAHA

Nebezpečí požáru

- ▶ Chraňte chladicí okruh před poškozením.

- ▶ Vyprázdněte spotřebič.
- ▶ Vytáhněte síťovou zástrčku.

6.2.2 Čištění skříně

POZOR

Neodborné čištění!

Poškození přístroje.

- ▶ Používejte výhradně měkké utěrky a univerzální čisticí přípravky s neutrálním pH.
- ▶ Nepoužívejte škrábající nebo abrazivní houbičky nebo drátěnky.
- ▶ Nepoužívejte ostré abrazivní čisticí prostředky obsahující písek, chloridy nebo kyseliny.



VÝSTRAHA

Nebezpečí zranění a poškození horkou párou!

Horká pára může způsobit popáleniny a poškodit povrchy.

- ▶ Nepoužívejte parní čisticí přístroje!

POZOR

Nebezpečí poškození zkratem!

- ▶ Při čištění spotřebiče dbejte na to, aby se žádná voda z čištění nedostala do elektrických komponentů.

- ▶ Otírejte skříň měkkou, čistou utěrkou. Při silném znečištění použijte vlažnou vodu s neutrálním čisticím prostředkem. Skleněné plochy lze navíc čistit čističem skla.
- ▶ Jednou ročně očistěte spirálu kondenzátoru. Pokud se spirála kondenzátoru neočistí, vede to ke značnému snížení účinnosti spotřebiče.

6.2.3 Čištění vnitřního prostoru pomocí hadice s vodou



VÝSTRAHA

Nebezpečí zkratu v důsledku dílů vedoucích elektrický proud!

Zasažení elektrickým proudem nebo poškození elektroniky.

- ▶ **Vypněte spotřebič.**
- ▶ Vytáhněte síťovou zástrčku nebo vypněte pojistku.



VÝSTRAHA

Nebezpečí zranění a poškození horkou párou!

Horká pára může způsobit popáleniny a poškodit povrchy.

- ▶ Nepoužívejte parní čisticí přístroje!

POZOR

Neodborné čištění!

Poškození přístroje.

- ▶ Používejte výhradně měkké utěrky a univerzální čisticí přípravky s neutrálním pH.
- ▶ Nepoužívejte škrábající nebo abrazivní houbičky nebo drátěnky.
- ▶ Nepoužívejte ostré abrazivní čisticí prostředky obsahující písek, chloridy nebo kyseliny.

Poznámka

- ▶ Odtok odtáté vody (viz 1.2 Přehled spotřebičů a vybavení) : Usazeniny odstraňte tenkou pomůckou (např. vatovou tyčinkou).

Poznámka

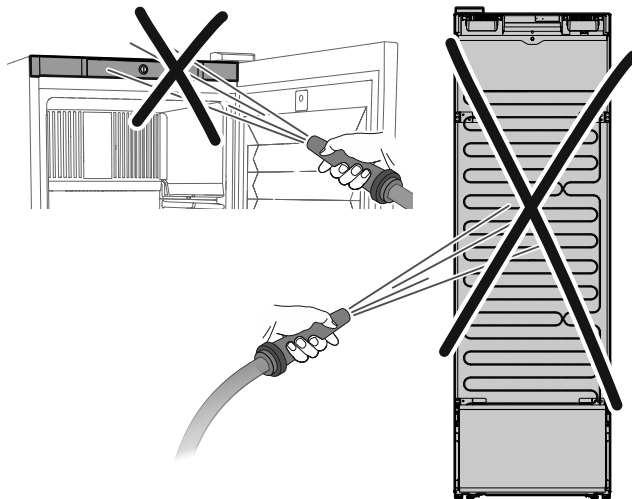
Nepoškodte nebo neodstraňujte typový štítek na vnitřní straně spotřebiče. Typový štítek je důležitý pro zákaznický servis.

POZOR

Chybné čištění spotřebiči škodí!

Respektujte následující podmínky, abyste zabránili poškození:

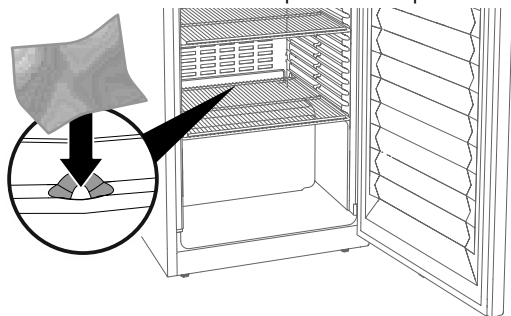
- ▶ Používejte běžně prodávané hadice na vodu.
- ▶ Nepoužívejte vysokotlaké čističe.
- ▶ Doporučený vnitřní průměr trysky: 6,3 mm
- ▶ Tlak vody nastavte tak, aby bylo dosahováno max. stanoveného objemového proudu 12,5 l/min.
- ▶ Vzdálenost trysky od povrchu skříně: 2,5 až 3 m.
- ▶ Síťový přívod nesmí během čištění ležet na podlaze, resp. nesmí se namočit.
- ▶ Vodní paprsek nesměřujte na čelní kryt a zadní stranu.



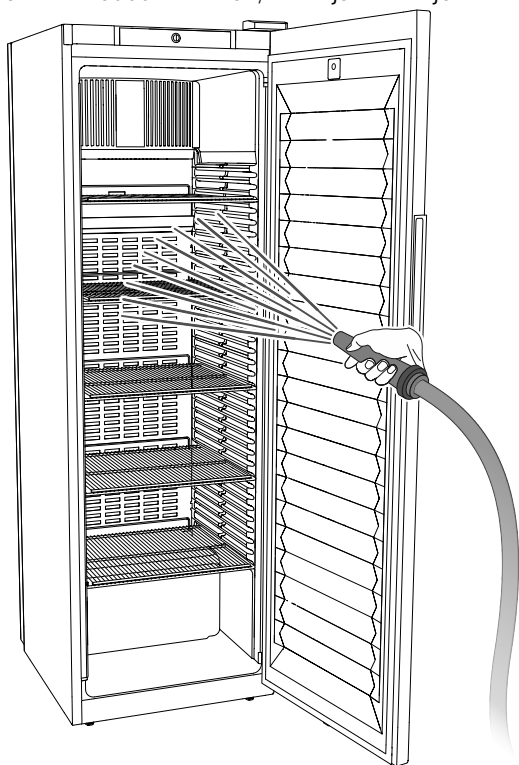
- ▶ Síťový přívod zavěste vzadu na spotřebič (například na zkapalňovač), aby se nenamočil.
- ▶ Otevřete dveře.
- ▶ Vyprázdněte spotřebič.

Zákaznická pomoc

- ▶ Zakryjte odtok odtáté vody hadrem, aby do misky na odtátou vodu nepřitékalo příliš moc vody.



- ▶ Vyčistěte s vodou vnitřní prostor pomocí hadice tak, jak je zobrazeno.



- ▶ Odstraňte hadr z odtoku odtáté vody.
- ▶ Spotřebič a součásti vybavení vytřete do sucha.
- ▶ Nechte dveře otevřené, abyste zabránili vzniku plísní.
- ▶ Spotřebič uveďte do provozu znovu až po 24 h.
- ▶ Připojte spotřebič a zapněte jej. Když je teplota dostatečně nízká:
- ▶ Vložte chlazené produkty.
- ▶ Čištění pravidelně opakujte.
- ▶ Chladničku s výměníkem tepla (kovová mřížka na zadní stěně spotřebiče) je třeba jednou ročně vyčistit a zbvít prachu.

7 Zákaznická pomoc

7.1 Technické údaje

Teplotní rozsah	
Chlazení	+2 až +9 °C

Maximální naplnění přihrádky ^{A)}				
Šířka spotřebiče (viz 3.2 rozměry spotřebiče)	Úložné rošty	Skleněná police	Dřevěný rošt	
600 mm	45 kg	40 kg	45 kg	
750 mm	60 kg	40 kg	60 kg	

A) Při velkém naplnění může docházet k lehkým průhybům přihrádek.

Maximální užitiný objem
Viz užitiný objem na typovém štítku (viz 1.2 Přehled spotřebičů a vybavení).

7.2 Technická porucha

Spotřebič je vyroben a konstruován tak, aby bylo zaručeno bezpečné fungování a dlouhá životnost. Pokud se během provozu přesto vyskytne porucha, zkontrolujte, zda nebyla způsobena chybnou obsluhou. V tom případě Vám totiž musíme naúčtovat vzniklé náklady i během záruční doby.

Následující poruchy můžete odstranit sami.

7.2.1 Funkce spotřebiče

6.2.4 Po vyčištění

POZOR

Nebezpečí zkratu!

Do rozvaděče může natéct voda!

- ▶ Po čištění pomocí hadice s vodou nenaklápějte na pravou stranu - z pohledu zepředu.

Chyba	Příčina	Odstranění
Spotřebič nefunguje.	→ Spotřebič není zapnutý.	▶ Zapněte spotřebič.
	→ Zástrčka není správně zasunuta do zásuvky.	▶ Zástrčku zkontrolujte.
	→ Pojistka napájecí zásuvky není v pořádku.	▶ Pojistku zkontrolujte.
	→ Výpadek proudu	▶ Spotřebič nechte zavřený.
Teplota není dostatečně nízká.	→ Dveře spotřebiče nejsou správně zavřené.	▶ Dveře spotřebiče zavřete.

Chyba	Příčina	Odstranění
	→ Přívod vzduchu a ventilace není dostačující.	▶ Uvolněte a očistěte ventilační mřížku.
	→ Teplota prostředí je příliš vysoká.	▶ Dbejte na správné okolní podmínky:
	→ Spotřebič byl příliš často nebo příliš dlouho otevřený.	▶ Počkejte, zda se potřebná teplota neobnoví samovolně. Pokud ne, obraťte se na zákaznický servis (viz 7.3 Zákaznický servis).
	→ Teplota je nastavena chybně.	▶ Nastavte nižší teplotu a zkontrolujte po 24 hodinách.
	→ Spotřebič stojí příliš blízko u zdroje tepla (kamna, topení atd.).	▶ Změňte umístění spotřebiče nebo zdroje tepla.

7.3 Zákaznický servis

Nejprve zjistěte, zda jste schopni odstranit chybu sami. Pokud tomu tak není, obraťte se na zákaznický servis. Adresu získáte v příložené brožuře „Servis Liebherr“.



VÝSTRAHA

Neodborná oprava!
Zranění.

- ▶ Opravy a zásahy do přístroje a přívodního vedení elektrické energie, které nejsou výslovně uvedeny v (viz 6 Údržba), smí provádět pouze zákaznický servis.
- ▶ Poškozené přívodní síťové vedení smí vyměnit pouze výrobce nebo jeho zákaznický servis nebo podobně kvalifikovaná osoba.
- ▶ U přístrojů se zástrčkou pro studené přístroje může výměnu provést zákazník.

7.3.1 Kontaktování zákaznického servisu

Ujistěte se, že máte připravené tyto informace o spotřebiči:

- Označení spotřebiče (model a index)
- Servisní č. (servis)
- Sériové č. (sér. č.)
- ▶ Vyvolejte informace o spotřebiči na displeji.
-nebo-
- ▶ Vyčtěte informace o spotřebiči z typového štítku. (viz 7.4 Typový štítek)
- ▶ Informace o spotřebiči si zapište.
- ▶ Informujte zákaznický servis: Sdělte závady a informace o spotřebiči.
- ▷ To umožní rychlý a účelný servisní zákrok.
- ▶ Řiďte se dalšími pokyny zákaznického servisu.

7.4 Typový štítek

Typový štítek je umístěn na vnitřní straně přístroje. Viz přehled přístroje.

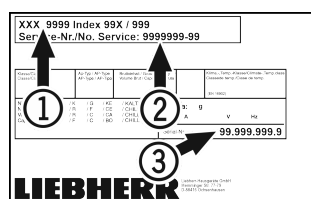


Fig. 33

- (1) Označení přístroje (2) Servisní č. (3) Sériové č.

8 Vyřazení z provozu

- ▶ Přístroj vyprázdněte.
- ▶ Přístroj vypněte.
- ▶ Vytáhněte síťovou zástrčku.
- ▶ Přístroj vyčistěte. (viz 6.2 Čištění přístroje)
- ▶ Dveře nechte otevřené, aby nevznikal nepříjemný zápach.

Poznámka

Poškození přístroje a chybné fungování!

- ▶ Přístroj po vyřazení z provozu skladujte pouze při povolené pokojové teplotě v rozmezí -10 °C a +50 °C.

9 Likvidace

9.1 Příprava přístroje k likvidaci



Společnost Liebherr používá v některých přístrojích baterie. V EU zákonodárce z ekologických důvodů uložil koncovému uživateli povinnost tyto baterie před likvidací odpadního zařízení odstranit. Pokud váš přístroj obsahuje baterie, je k němu přiloženo příslušné upozornění.

Svítilna Pokud můžete svítilna odstranit samostatně a nedestruktivně, odstraňte je také před likvidací.

- ▶ Odstavte přístroj z provozu.
- ▶ Přístroje s bateriemi: Vyjměte baterie. Popis viz kapitola **Údržba**.
- ▶ Pokud je to možné: Vyjměte svítilna, aniž byste je zničili.

9.2 Ekologická likvidace přístroje



Přístroj obsahuje pouze kvalitní materiály a je zapotřebí jej likvidovat mimo netříděný domovní odpad.



Likvidujte baterie odděleně od starého přístroje. Za tímto účelem můžete baterie bezplatně vrátit v prodejních a recyklačních centrech.

Svítilna

Vyjmutá svítilna zlikvidujte prostřednictvím příslušných sběrných systémů.

Doplňující informace

Pro Německo: Přístroje můžete bezplatně zlikvidovat prostřednictvím sběrných nádob třídy 1 v místních recyklačních a materiálových centrech. Při nákupu nové chladničky / mrazničky a prodejní ploše > 400 m² bude přístroj bezplatně odebrán zpět prostřednictvím obchodu.



VÝSTRAHA

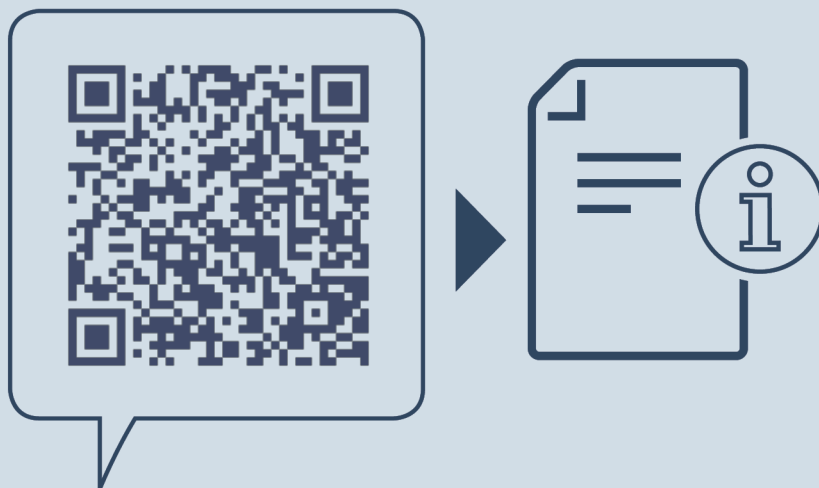
Unikající chladivo a olej!

Požár. Obsažené chladivo je ekologické, ale hořlavé. Obsažený olej je rovněž hořlavý. Unikající chladivo a olej se mohou při příslušně vysoké koncentraci a v kontaktu se externím tepelným zdrojem vznítit.

- ▶ Nepoškodte potrubí okruhu chladiva a kompresor.
- ▶ Přístroj odveďte, aniž byste jej poškodili.
- ▶ Baterie, svítidla a přístroj zlikvidujte v souladu s výše uvedenými specifikacemi.

10 Doplnující informace

Další informace k záručním podmínkám naleznete v příložené servisní brožuře nebo na internetu na odkazu <https://home.liebherr.com>.



home.liebherr.com/fridge-manuals

CS Chladnička na nápoje
ORIGINÁLNÍ PROVOZNÍ NÁVOD

Datum vydání: 20221202

Index č. výrobku: 7085871-00

Liebherr-Hausgeräte Ochsenhausen GmbH
Memminger Straße 77-79
88416 Ochsenhausen
Deutschland