



Návod k obsluze

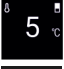















Quality, Design and Innovation



home.liebherr.com/fridge-manuals

LIEBHERR

Obsah

1	Celkový pohled na přístroj.....	3
1.1	Rozsah dodávky.....	3
1.2	Přehled přístrojů a vybavení.....	3
1.3	Oblast použití přístroje.....	3
1.4	Shoda.....	4
1.5	Databáze EPREL.....	4
2	Všeobecné bezpečnostní pokyny.....	4
3	Uvedení do provozu.....	5
3.1	Zapnutí přístroje.....	5
3.2	Vložení vybavení.....	6
4	Péče o uložené potraviny.....	6
4.1	Skladování potravin.....	6
4.2	Doba skladování.....	7
5	Úspora energie.....	7
6	Obsluha.....	7
6.1	Ovládací a indikační prvky.....	7
6.1.1	Zobrazení Status.....	7
6.1.2	Navigace.....	7
6.1.3	Struktura ovládání.....	7
6.1.4	Symbyly indikace.....	8
6.2	Logika obsluhy.....	8
6.2.1	Aktivace / deaktivace funkce.....	8
6.2.2	Volba hodnoty funkce.....	8
6.2.3	Aktivace / deaktivace nastavení.....	8
6.2.4	Volba hodnoty nastavení.....	9
6.2.5	Vyvolání zákaznického menu.....	9
6.3	Funkce.....	9
	Teplota.....	9
	SuperFrost.....	9
	PartyMode.....	9
	E-Saver.....	10
	IceMaker*.....	10
	MaxIce*.....	10
6.4	Nastavení.....	10
	Vytvoření spojení WLAN.....	10
	Zablokování zadávání.....	11
	Jas displeje.....	11
	Dveřní alarm.....	11
	Jednotka teploty.....	11
	Info.....	11
	SabbathMode.....	11
	TubeClean*.....	12
	Kostka ledu*.....	12
	Připomínka.....	12



Resetování.....12



Vypnutí přístroje.....12



6.5	Chybová hlášení.....	12
6.5.1	Výstrahy.....	12
6.5.2	Hlášení.....	13
6.5.3	DemoMode.....	13

7 Vybavení..... 13

7.1	Zásuvky.....	13
7.2	Vysouvací přihrádka s IceTower*.....	14
7.3	Skleněné desky.....	15
7.4	EasyTwist-Ice*.....	15
7.5	IceMaker*.....	16
7.6	VarioSpace.....	16
7.7	Příslušenství.....	16

8 Údržba..... 17

8.1	Rozebrání / montáž vysouvacích systémů.....	17
8.2	Zásuvka vedená na žebrování na nádoby.....	17
8.3	IceTower*.....	17
8.4	Odmrazování přístroje.....	18
8.5	Čištění přístroje.....	18



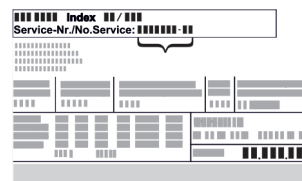

9 Zákaznická pomoc..... 20

9.1	Technické údaje.....	20
9.2	Provozní hluk.....	20
9.3	Technická porucha.....	20
9.4	Zákaznický servis.....	21
9.5	Typový štítek.....	22

10 Odstavení z provozu..... 22

11	Likvidace.....	22
11.1	Příprava přístroje k likvidaci.....	22
11.2	Ekologická likvidace přístroje.....	22

Výrobce trvale pracuje na dalším vývoji všech typů a modelů. Mějte proto laskavě pochopení pro to, že si musíme vyhradit právo na změny tvaru, vybavení a technické části.

Symbol	Vysvětlení
	<p>Přečtení návodu</p> <p>Abyste se seznámili se všemi výhodami nového spotřebiče, přečtěte si prosím pozorně pokyny v tomto návodu k obsluze.</p>
	<p>Kompletní návod na internetu</p> <p>Podrobný návod najdete na internetu prostřednictvím QR kódu na přední straně návodu, nebo prostřednictvím zadání servisního čísla na home.liebherr.com/fridge-manuals.</p> <p>Servisní číslo najdete na typovém štítku:</p> <div style="text-align: center;">  </div> <p style="text-align: right;"><i>Fig. Zobrazení příkladu</i></p>
	<p>Kontrola přístroje</p> <p>Zkontrolujte všechny části, zda nejsou po přepravě poškozené. V případě reklamaci se obraťte na prodejce nebo zákaznický servis.</p>

1.2 Přehled přístrojů a vybavení

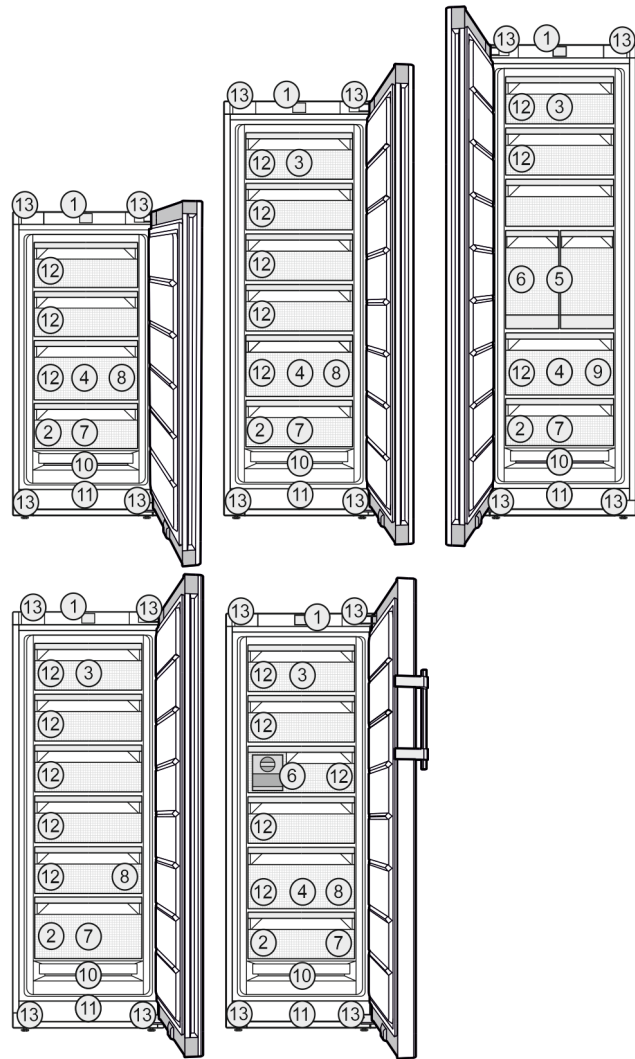


Fig. 1 Zobrazení příkladu

Symbol	Vysvětlení
	Odchytky Tento návod je určen pro více modelů, takže jsou možné odchytky. Části návodu, které se týkají pouze některých přístrojů, jsou označeny hvězdičkou (*).
	Pokyny pro jednotlivé činnosti a výsledky těchto činností Pokyny pro jednotlivé činnosti jsou označeny ▶. Výsledky těchto činností jsou označeny ▷.
	Video Video týkající se přístrojů jsou k dispozici na kanálu YouTube Liebherr-Hausgeräte.

Tento návod k použití je platný pro:

FN d/e/f	42/46/50/52...
FN c/d	66/70/72...
FN sf e	5227
SFN (bd/sd/sf) e	52...
GNeu	1460-e
LTGN-234	
GN	4Z2fa4/4Z6fa5/5Z0fa6/5Z2fa7

Poznámka

Pokud označení vašeho přístroje obsahuje N, jedná se o přístroj NoFrost.

1 Celkový pohled na přístroj

1.1 Rozsah dodávky

Zkontrolujte všechny části, zda nejsou po přepravě poškozené. V případě reklamaci se obraťte na prodejce nebo zákaznický servis (viz 9.4 Zákaznický servis).

Dodávka sestává z těchto částí:

- Hlavní spotřebič
- Vybavení (podle modelu)
- Montážní materiál (podle modelu)
- „Quick Start Guide“
- „Installation Guide“
- Servisní příručka

Vybavení

- | | |
|---|---|
| (1) Ovládací prvky | (8) Miska na ledové kostky* |
| (2) Typový štítek | (9) Lopatka na kostky ledu* |
| (3) Odklápěcí zásuvka* | (10) NoFrost |
| (4) SpaceBox* | (11) Větrací štěrбина |
| (5) IceTower* | (12) VarioSpace |
| (6) IceMaker* / EasyTwist-Ice* | (13) Stavěcí nožičky (vpředu), přepravní kolečka (vzadu), rukojeti nahoře (vzadu) a dole (vpředu) |
| (7) Mrazicí deska*, akumulátory chladu* | |

Poznámka

▶ Přihrádky, zásuvky nebo koše jsou v dodaném stavu uspořádány pro optimální energetickou efektivitu. Změny uspořádání v rámci daných možností zásuvek např. zásuvek v chladničce však nemají žádný vliv na spotřebu energie.

1.3 Oblast použití přístroje

Použití v souladu s určením

Zařízení je vhodné pouze k chlazení potravin v domácím či podobném prostředí. K tomu patří např. využití

Všeobecné bezpečnostní pokyny

- v osobních kuchyních, penzionech se snídaní,
- hosty ve venkovských domech, hotelech, motelech a jiných typech ubytování,
- při cateringu a podobných službách ve velkoobchodě.

Přístroj není určen pro použití jako vestavný přístroj.

Všechny ostatní druhy využití jsou nepřipustné.

Předvídatelné chybné použití

Následující způsoby použití jsou výslovně zakázány:

- Skladování a chlazení léků, krevní plazmy, laboratorních preparátů nebo podobných látek a výrobků, které vyplývají ze směrnice 2007/47/ES o zdravotnických prostředcích
- použití v oblastech ohrožených výbuchem

Nedovolené použití přístroje může vést k poškození uloženého zboží nebo k jeho zkažení.

Třídy klimatu

V závislosti na klimatu je přístroj konstruován pro provoz při omezeném rozsahu okolních teplot. Třída klimatu, pro kterou je přístroj určen, je uvedena na identifikačním štítku.

Poznámka

► Aby byl zaručen bezvadný provoz, dodržujte uvedené teploty prostředí.

Třída klimatu	pro teploty prostředí
SN, N	do 32 °C
ST	do 38 °C
T	do 43 °C

Pokud má Váš přístroj pevnou vodovodní přípojku, je zaručena správná funkce přístroje do minimální teploty prostředí 0 °C.*

Pokud Váš přístroj pevnou vodovodní přípojku nemá, pak je správná funkce přístroje zaručena do minimální teploty prostředí -15 °C.*

1.4 Shoda

Těsnost chladicího okruhu je zkontrolována. Přístroj odpovídá příslušným bezpečnostním podmínkám a odpovídajícím směrnici.

Úplný text EU prohlášení o shodě je dostupný na následující internetové adrese: www.Liebherr.com

1.5 Databáze EPREL

Od 1. března 2021 jsou informace týkající se označení spotřeby elektrické energie a požadavků na ekodesign k nalezení v evropské databázi pro registraci výrobků (EPREL). Databázi pro registraci výrobků najdete na tomto odkazu <https://eprel.ec.europa.eu/>. Zde budete vyzváni

k zadání identifikátoru modelu. Identifikátor modelu je uveden na identifikačním štítku.

2 Všeobecné bezpečnostní pokyny

Tento návod k použití pečlivě uchovejte, abyste do něj mohli kdykoliv nahlédnout.

Pokud předáte přístroj dalšímu vlastníkovi, pak mu jej předejte včetně návodu k použití.

Pro řádné a bezpečné použití přístroje si tento návod k použití pečlivě přečtěte před jeho použitím. Vždy dodržujte pokyny, bezpečnostní pokyny a výstražné pokyny, které jsou v něm uvedeny. Jsou důležité, abyste mohli zařízení bezpečně a bezchybně instalovat a provozovat.

Nebezpečí pro uživatele:

- Tento spotřebič smí používat děti a osoby s omezenými fyzickými, smyslovými nebo duševními schopnostmi nebo nedostatkem zkušeností a znalostí pouze tehdy, když jsou pod dohledem nebo byly do bezpečného zacházení se spotřebičem zaškoleny a chápou nebezpečí z toho vyplývající. Děti si se spotřebičem nesmí hrát. Čištění a uživatelskou údržbu nesmí provádět děti bez dozoru. Děti ve věku 3-8 smějí přístroj plnit a vyprazdňovat. Děti mladší 3 let je třeba držet z dosahu přístroje, nejsou-li pod neustálým dohledem.
- Zásuvka musí být snadno přístupná, aby se spotřebič dal v nouzové situaci rychle odpojit od proudu. Musí být mimo zadní stranu spotřebiče.
- Když se přístroj odpojuje od elektrické sítě, vždy tahejte za zástrčku. Netahejte za kabel.
- V případě závady vytáhněte síťovou zástrčku nebo vypněte pojistku.
- Nepoškodte přívodní kabel. Přístroj neprovozujte s vadným přívodním kabelem.
- Opravy a zásahy do přístroje smí provádět pouze zákaznický servis nebo jiný k tomu vyškolený odborný personál.
- Přístroj montujte, připojujte a likvidujte pouze podle údajů v návodu.
- Výrobce neručí za škody, které vzniknou při špatném pevném připojení vody.*

Nebezpečí požáru:

- Obsažené chladivo (údaje na typovém štítku) je ekologické, ale hořlavé. Unikající chladivo se může vznítit.
- Nepoškodte potrubní vedení chladicího okruhu.

- Nemanipulujte ve vnitřním prostoru přístroje se zdroji vznícení.
- Uvnitř přístroje nepoužívejte elektrické spotřebiče (např. parní čisticí přístroje, topná tělesa, výrobky zmrzliny atd.).
- Když unikne chladivo: Z blízkosti místa úniku odstraňte otevřený oheň nebo zápalné zdroje. Místnost dobře vyvětrejte. Ohlase to zákaznickému servisu.
- Do zařízení neukládejte žádné výbušné látky ani spreje s hořlavými hnacími plyny, jako je butan, propan nebo pentan atd. Tyto spreje poznáte podle údajů o obsahu nebo symbolu plamene na obalu. V případě úniku by elektrické součástky mohly tyto plyny zapálit.
- Do blízkosti přístroje se nesmí dostat hořící svíčky, lampy a jiné předměty s otevřeným ohněm, aby nezpůsobily vznícení přístroje.
- Alkoholické nápoje nebo jiné nádoby obsahující alkohol skladujte pouze těsně uzavřené. V případě úniku by elektrické součástky mohly alkohol zapálit.

Nebezpečí spadnutí a převrácení:

- Sokly, zásuvky, dveře apod. nepoužívejte jako stupátka nebo k opírání. To platí zvláště pro děti.

Nebezpečí otravy z jídla:

- Nepožívejte příliš dlouho skladované potraviny.

Nebezpečí omrzlin, pocitu otupění a bolestí:

- Zamezte trvalému kontaktu kůže se studenými povrchy nebo chlazenými/mraženými výrobky nebo učiňte vhodná ochranná opatření, např. používejte rukavice.

Nebezpečí poranění a poškození přístroje:

- Horká pára může způsobit poranění. K odmrazování nepoužívejte elektrická topidla, parní čisticí přístroje, rozmrazovací spreje, otevřený plamen.
- K odstraňování ledu nepoužívejte ostré předměty.

Nebezpečí pohmoždění:

- Při otevírání a zavírání dveří nesahejte do závěsu. Mohlo by dojít ke skřípnutí prstů.

Symbols na přístroji:



Symbol může být na kompresoru. Vztahuje se na olej v kompresoru a upozorňuje na toto nebezpečí: Může způsobit smrt, jestliže dojde ke spolknutí nebo vniknutí do dýchacích cest. Toto upozornění je důležité pouze pro recyklaci. Při normálním režimu neexistuje nebezpečí.



Symbol je umístěn na kompresoru a označuje nebezpečí hořlavých látek. Nálepku neodstraňujte.



Tato nebo podobná nálepka se může nacházet na zadní straně přístroje. Vztahuje se na zapěněné panely ve dvířkách a/nebo v plášti. Toto upozornění je důležité pouze pro recyklaci. Nálepku neodstraňujte.

Dodržujte výstražné pokyny a další specifické pokyny uvedené v ostatních kapitolách:

	NEBEZPEČÍ	označuje bezprostředně nebezpečnou situaci, která může mít za následek úmrtí nebo vážná tělesná zranění, pokud se jí nezamezí.
	VÝSTRAHA	označuje nebezpečnou situaci, která může mít za následek úmrtí nebo vážné tělesné zranění, pokud se jí nezamezí.
	UPOZORNĚNÍ	označuje nebezpečnou situaci, která může mít za následek lehká nebo střední tělesná zranění, pokud se jí nezamezí.
	POZOR	označuje nebezpečnou situaci, která může mít za následek věcné škody, pokud se jí nezamezí.
	Poznámka	označuje užitečné pokyny a tipy.

3 Uvedení do provozu

3.1 Zapnutí přístroje

Zajistěte, aby byly splněny následující předpoklady:

- Přístroj je nainstalovaný a připojený podle návodu k montáži.
- Všechny lepicí pásy, lepicí a ochranné fólie a rovněž přepravní pojistky jsou odstraněny.
- Všechny reklamní letáky jsou ze zásuvek vyjmuté.

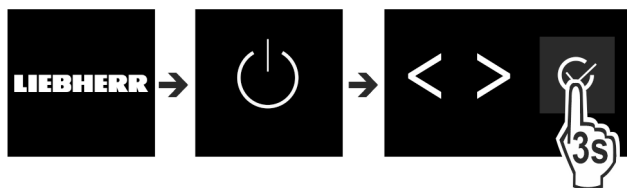


Fig. 2

- Zapněte přístroj přes uživatelské rozhraní vedle displeje.
- ▷ Objeví se zobrazení stavu.

Přístroj se spustí v DemoMode:

Když se přístroj spustí v DemoMode, můžete DemoMode deaktivovat během příštích 5 minut.

Péče o uložené potraviny

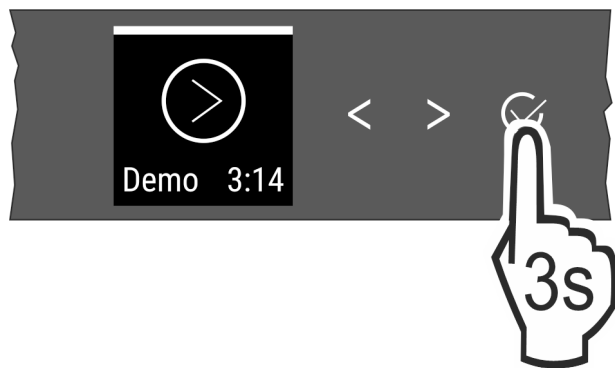


Fig. 3

- ▶ Stiskněte a podržte potvrzení vedle displeje po dobu 3 sekund.
- ▷ DemoMode je deaktivovaný.

Poznámka

Výrobce doporučuje:

- ▶ **Mražené výrobky** vkládejte při teplotě -18 °C nebo nižší.

3.2 Vložení vybavení

- ▶ Přiložené vybavení vložte, abyste mohli přístroj optimálně využívat.
- ▶ Získejte schránku SmartDevice a vložte ji (viz smartdevice.liebherr.com).
- ▶ Nainstalujte si aplikaci SmartDevice (viz apps.home.liebherr.com).

Poznámka

Příslušenství můžete získat v [obchodě s domácím nářadím Liebherr](http://obchodě.s.domácím.nářadím.liebherr.com) (home.liebherr.com).

4 Péče o uložené potraviny

4.1 Skladování potravin



VÝSTRAHA

Nebezpečí požáru

- ▶ Nepoužívejte v potravinovém prostoru přístroje žádná elektrická zařízení, pokud nejsou doporučena výrobcem.

Poznámka

Spotřeba energie stoupá a chladicí výkon se zmenšuje, pokud nestačí ventilace.

- ▶ Nechte vždy volnou vzduchovou štěrbinu.

Při skladování potravin v zásadě dodržujte:

- Vzduchové štěrbinu na vnitřku zadní stěny jsou volné.
- Vzduchové štěrbinu na ventilátoru jsou volné.
- Potraviny jsou dobře zabalené.
- Syrové maso nebo ryby jsou v čistých uzavřených nádobách, aby nepřišly do styku s ostatními potravinami nebo aby na ně nemohly kapat.
- Potraviny jsou skladovány s odstupy mezi sebou, aby vzduch mohl cirkulovat.

Poznámka

Nedodržení těchto zásad může vést ke zkažení potravin.

4.1.1 Mraznička

Zde se při -18 °C vytváří suché, mrazivé skladovací klima. Mrazivé klima je vhodné ke skladování hlubokozmrazených výrobků a mraženého zboží po dobu několika měsíců, k přípravě kostek ledu nebo k zamrazení čerstvých potravin.

Mražení potravin

V rozmezí 24 h můžete zmrazit maximálně tolik kg čerstvých potravin, kolik je uvedeno na typovém štítku (viz 9.5 Typový štítek) pod údajem „Mrazicí výkon... kg/24h“.

Aby potraviny rychle promrzly i uvnitř, dodržujte následující množství v jednom balení:

- Ovoce, zelenina do 1 kg
- Maso do 2,5 kg

Před zamrazením mějte na paměti:

- SuperFrost je aktivován, (viz 6.3 Funkce) když je množství mražených potravin větší než cca 2 kg.
- Při malém množství mražených potravin: SuperFrost se aktivuje cca 6 hodin předem.
- Při maximálním množství mražených potravin: SuperFrost se aktivuje cca 24 hodin předem.

Třídění potravin:



UPOZORNĚNÍ

Nebezpečí zranění skleněnými střepey!

Láhev a plechovky s nápoji mohou při mražení prasknout. To platí zvláště pro nápoje sycené oxidem uhličitým.

- ▶ Láhev a plechovky s nápoji zmrazujte pouze s použitím funkce *BottleTimer*.

Při malém množství mražených potravin:

- ▶ Zabalené potraviny vložte do horní zásuvky.
- ▶ Pokud je to možné, umístěte potraviny do zadní části zásuvky u zadní stěny.
Při maximálním množství mražených potravin:
- ▶ Rozdělte zabalené potraviny do všech zásuvek, ale nedávejte je do dolní zásuvky.
- ▶ Pokud je to možné, umístěte potraviny do zadní části zásuvky u zadní stěny.
Při maximálním množství mražených potravin:
- ▶ Po automatické deaktivaci SuperFrost vložte potraviny do zásuvky.

Rozmrazování potravin

- v chladničce
- v mikrovlnné troubě
- v troubě/horkovzdušné troubě
- při pokojové teplotě



VÝSTRAHA

Nebezpečí otravy z jídla!

- ▶ Rozmražené potraviny znovu nemrazte.

- ▶ Vyjměte jenom tolik potravin, kolik spotřebujete.
- ▶ Rozmražené potraviny zpracujte co nejdříve.

Mrazicí deska*

Pomocí mrazicí desky můžete zmrazit bobuloviny, bylinky, zeleninu a další malé druhy potravin, aniž by zmrzly dohromady. Zmražené potraviny si zachovávají do značné míry původní tvar, což usnadňuje jejich pozdější porcování.

Kromě toho můžete na mrazicí desce pro úsporu místa ukládat akumulátory chladu.*

- ▶ Potraviny rozložte nezabalené na mrazicí desku tak, aby mezi sebou měly místo.

4.2 Doba skladování

Uvedené doby skladování jsou orientační hodnoty.

U potravin s uvedením minimální trvanlivosti platí vždy datum uvedené na obalu.

Orientační hodnoty skladovatelnosti různých druhů potravin		
Zmrzlina	při -18 °C	2 až 6 měsíců
Salám, šunka	při -18 °C	2 až 3 měsíců
Chléb, pečivo	při -18 °C	2 až 6 měsíců
Zvěřina, vepřové maso	při -18 °C	6 až 9 měsíců
Ryby, tučné	při -18 °C	2 až 6 měsíců
Ryby, libové	při -18 °C	6 až 8 měsíců
Sýry	při -18 °C	2 až 6 měsíců
Drůbež, hovězí maso	při -18 °C	6 až 12 měsíců
Zelenina, ovoce	při -18 °C	6 až 12 měsíců

5 Úspora energie

- Je třeba stále dbát na správný přívod vzduchu a odvětrávání. Nezakrývejte ventilační otvory, příp. mřížky.
- Větrací štěrbinu nikdy nezakrývejte.
- Přístroj neinstalujte v místě s přímými slunečními paprsky, vedle sporáků, topení či podobných tepelných zdrojů.
- Spotřeba energie závisí na podmínkách instalace, např. na okolní teplotě (viz 1.3 Oblast použití přístroje). Při vyšší okolní teplotě se může spotřeba energie zvýšit.
- Přístroj otvírejte na co nejkratší dobu.
- Čím nižší teplota je nastavena, tím vyšší je spotřeba energie.
- Všechny potraviny uchovávejte dobře zabalené a zakryté. Zamezí se tak tvorbě jinovatky.
- Vkládání horkých jídel: nejprve nechte zchladnout na pokojovou teplotu.

6 Obsluha

6.1 Ovládací a indikační prvky

Displej umožňuje rychlý přehled nastavení teploty a stavu funkcí a nastavení. Obsluha funkcí a nastavení se provádí buď aktivací / deaktivací nebo výběrem hodnoty.

6.1.1 Zobrazení Status



Fig. 4

(1) Ukazatel teploty

Ukazatel Status zobrazuje nastavenou teplotu a je výstupním ukazatelem. Odtud se provádí navigace k nastavením a funkcím.

6.1.2 Navigace

Přístup k jednotlivým funkcím získáte navigací v menu. Po potvrzení funkce nebo nastavení zazní akustický signál.

Jestliže po 10 sekundách nedojde k žádnému výběru, zobrazení se změní na zobrazení Status.

Ovládání přístroje se provádí tlačítky vedle displeje:



Fig. 5

(1) Navigační šipka doleva / doprava

(2) Potvrzení

Navigační šipka doleva / doprava Fig. 5 (1):

- Navigujte v menu. Po poslední stránce menu se opět zobrazí první stránka.

Potvrzení Fig. 5 (2):

- Aktivace / deaktivace funkce.
- Otevření podmenu.
- Potvrzení výběru. Po potvrzení se zobrazení přepne zpět do menu.

Zpět na zobrazení Status: nejrychlejším způsobem:

- Zavřete a otevřete dvířka.
- nebo počkejte 10 sekund. Zobrazení se přepne na zobrazení Status.

6.1.3 Struktura ovládání

Struktura ovládání je vysvětlená na vzorové předloze. Podle funkce nebo nastavení se mění zobrazení.

Menu bez podmenu

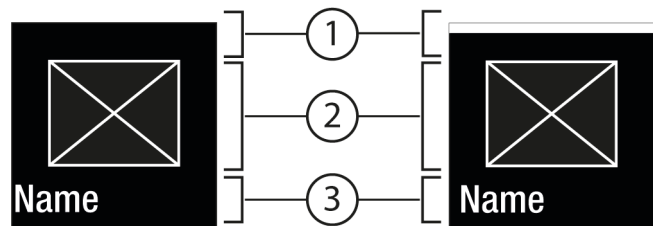


Fig. 6

(1) Stav Deaktivováno / stav Aktivováno bílý pruh v horní oblasti

(2) Symbol nebo aktivovaná hodnota

(3) Menu: Název funkce nebo menu: Název nastavení

Menu s podmenu

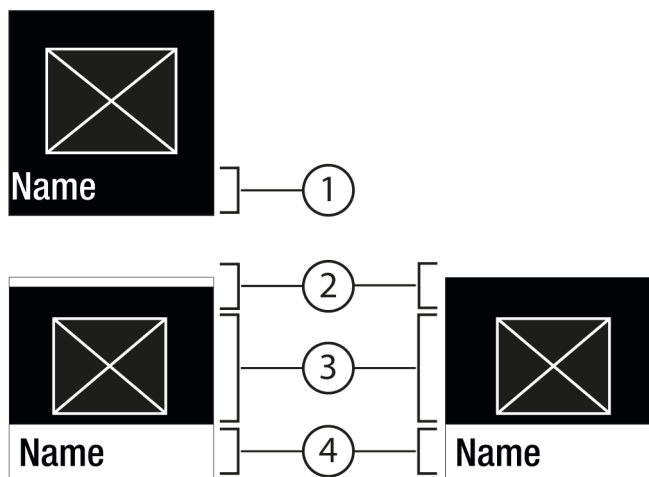


Fig. 7

- (1) Menu: Název funkce nebo menu: Název nastavení
 (2) Stav
 (3) Symbol nebo aktivovaná hodnota
 (4) Podmenu: Název funkce nebo podmenu: Název nastavení

(2) deaktivováno / aktivováno

Je možná následující navigace:

- Navigujte navigační šipkou doleva / doprava Fig. 5 (1).
- Pomocí Potvrzení Fig. 5 (2) vyvolejte podmenu Fig. 7 (4).
 - Navigujte navigační šipkou doleva / doprava Fig. 5 (1).
 - Nastavení nové hodnoty: Vyberte pomocí Potvrzení Fig. 5 (2) deaktivovanou hodnotu Fig. 6 (1).
 - Zpět do menu: Vyberte pomocí Potvrzení Fig. 5 (2) již aktivovanou hodnotu Fig. 6 (2).

6.1.4 Symboly indikace

Symboly indikace informují o aktuálním stavu přístroje.

Symbol	Stav přístroje
	Standby Přístroj nebo teplotní zóna jsou vypnuty.
	Pulsující číslo Přístroj pracuje. Teplota pulsuje, dokud není dosaženo nastavené hodnoty.
	Pulsující symbol Přístroj pracuje. Provede se nastavení.
	Vytvoří se pruh Funkce se aktivuje.

6.2 Logika obsluhy

6.2.1 Aktivace / deaktivace funkce

Lze aktivovat / deaktivovat následující funkce:

Symbol	Funkce
	SuperFrost ^x

Symbol	Funkce
	IceMaker a MaxIce ^{x*}
	PartyMode ^x
	E-Saver

^x Když je funkce aktivní, pracuje přístroj s vyšším výkonem. Tím mohou být pracovní zvuky přístroje dočasně hlasitější a zvýší se spotřeba energie.

- ▶ Navigační šipky Fig. 5 (1) stiskněte tolikrát, až se zobrazí.
- ▶ Stiskněte Potvrzení Fig. 5 (2).
- ▷ Zazní potvrzovací tón.
- ▷ V menu se zobrazí stav.
- ▷ Funkce je aktivovaná / deaktivovaná.

6.2.2 Volba hodnoty funkce

U následujících funkcí lze v podmenu nastavit hodnotu:

Symbol	Funkce
	Nastavení teploty Vypnutí / zapnutí přístroje

- ▶ Tiskněte navigační šipky Fig. 5 (1), dokud se nezobrazí funkce.
- ▶ Stiskněte Potvrzení Fig. 5 (2).
- ▶ Navigačními šipkami Fig. 5 (1) zvolte hodnotu nastavení.

Nastavení teploty

- ▶ Stiskněte Potvrzení Fig. 5 (2).
- ▷ Zazní potvrzovací tón.
- ▷ Stav: aktivováno Fig. 6 (1) se krátce zobrazí v podmenu Fig. 7 (4).
- ▷ Displej se vrátí zpět do menu.

6.2.3 Aktivace / deaktivace nastavení

Lze aktivovat / deaktivovat následující nastavení:

Symbol	Nastavení
	WiFi ¹
	Zablokování zadávání ²
	SabbathMode ²
	Připomínky ¹
	Resetování ²
	Vypnutí ²

- ▶ Tiskněte navigační šipky Fig. 5 (1), dokud se nezobrazí nastavení .
- ▶ Stiskněte Potvrzení Fig. 5 (2).
- ▶ Tiskněte navigační šipky Fig. 5 (1), dokud se nezobrazí požadované nastavení.

¹ Aktivace nastavení (krátké stisknutí)

- ▶ Stiskněte Potvrzení Fig. 5 (2).
- ▷ Zazní potvrzovací tón.




- ▷ V menu se zobrazí stav.
- ▷ Nastavení je aktivované / deaktivované.


² Aktivace nastavení (dlouhé stisknutí)

- ▶ Tiskněte Potvrzení Fig. 5 (2) 3 sekundy.
- ▷ Zazní potvrzovací tón.
- ▷ V menu se zobrazí stav.
- ▷ Displej se změní.

6.2.4 Volba hodnoty nastavení




U následujících nastavení lze v podmenu nastavit hodnotu:



Symbol	Nastavení
	Jas
	Dveřní alarm
	Tepl. jednotka

- ▶ Tiskněte navigační šipky Fig. 5 (1), dokud se nezobrazí nastavení .
- ▶ Stiskněte Potvrzení Fig. 5 (2).
- ▶ Tiskněte navigační šipky Fig. 5 (1), dokud se nezobrazí požadované nastavení.
- ▶ Stiskněte Potvrzení Fig. 5 (2).
- ▶ Navigačními šipkami Fig. 5 (1) zvolte hodnotu nastavení.
- ▶ Stiskněte Potvrzení Fig. 5 (2).
- ▷ Zazní potvrzovací tón.
- ▷ Stav se krátce zobrazí v podmenu.
- ▷ Displej se vrátí zpět do menu.

6.2.5 Vyzvání zákaznického menu

Následující nastavení lze vyvolat v zákaznickém menu:

Symbol	Funkce
	TubeClean ^{2*}
	Kostka ledu ^{1*}
	Software

- ▶ Tiskněte navigační šipky Fig. 5 (1), dokud se nezobrazí nastavení .
- ▶ Stiskněte Potvrzení Fig. 5 (2).
- ▶ Tiskněte navigační šipky Fig. 5 (1), dokud se na displeji nezobrazí informace o přístroji .
- ▶ Stiskněte Potvrzení Fig. 5 (2).
- ▶ Zadejte číselný kód 151.
- ▷ Zobrazí se zákaznické menu.
- ▶ Tiskněte v zákaznickém menu navigační šipky Fig. 5 (1), dokud se nezobrazí požadované nastavení.

¹ Volba hodnoty

- ▶ Stiskněte Potvrzení Fig. 5 (2).
- ▷ Zazní potvrzovací tón.
- ▷ Stav se krátce zobrazí na displeji.
- ▷ Displej se vrátí zpět do menu.

² Aktivace nastavení

- ▶ Tiskněte Potvrzení Fig. 5 (2) 3 sekundy.
- ▷ Zazní potvrzovací tón.
- ▷ Stav se zobrazí na displeji.
- ▷ Symbol pulsuje, dokud přístroj pracuje.

6.3 Funkce

Teplota

Teplota závisí na těchto faktorech:

- četnost otvírání dveří
- doba otvírání dveří
- okolní teplota v místě instalace
- druh, teplota a množství potravin

Mrazicí prostor	Doporučené nastavení
 -18 °C	-18 °C

Nastavení teploty

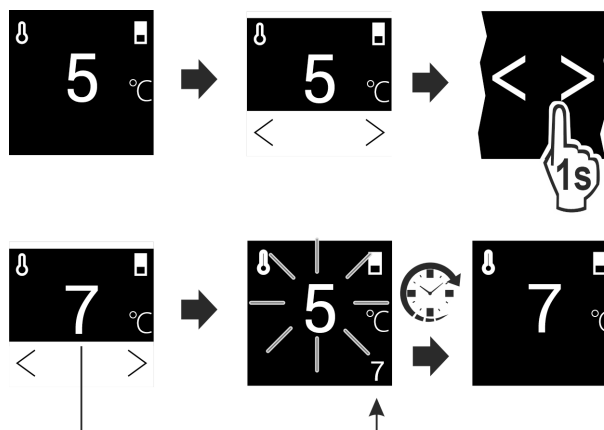


Fig. 8

- ▶ Nastavte hodnotu. (viz 6.2 Logika obsluhy)
- ▷ Nastavená teplota se zobrazí dole vpravo na displeji.

SuperFrost

S touto funkcí přepnete na maximální mrazicí výkon. Tím dosáhnete nižších mrazicích teplot.

Použití:

- Zmrazení více než 2 kg čerstvých potravin denně.
- Rychlé promrazení čerstvých potravin až do středu.
- Zvýšení rezerv chladu v uskladněném mraženém zboží, než se přístroj odmrazí.

Aktivace / deaktivace funkce

- ▶ Při malém množství mražených potravin: Aktivujte 6 hodin před použitím.
- ▶ Při maximálním množství mražených potravin: Aktivujte 24 hodin před použitím.
- ▶ Aktivujte / deaktivujte (viz 6.2 Logika obsluhy) .

Funkce se automaticky deaktivuje. Následně běží přístroj dále v normálním provozu. Teplota se nastaví na nastavenou hodnotu.

PartyMode

Tato funkce nabízí souhrn speciálních funkcí a nastavení užitečných během párty.

Aktivují se následující funkce:

- SuperFrost
- IceMaker a MaxIce*

Všechny funkce lze flexibilně a individuálně nastavit. Změny se zahodí, když se funkce deaktivuje.

Aktivace / deaktivace funkce

- ▶ Aktivujte / deaktivujte (viz 6.2 Logika obsluhy).
 - ▷ Aktivováno: Všechny funkce jsou současně aktivované.
 - ▷ Deaktivováno: Obnoví se předtím nastavené teploty.
- Po 24 hodinách se funkce automaticky deaktivuje.



E-Saver

Tato funkce snižuje spotřebu energie. Pokud tuto funkci zapnete, zvýší se teplota chlazení.

Teplotní zóna	Doporučené nastavení (viz Teplota)	Teplota při aktivním E-Saver
-18 °C	-18 °C	-16 °C

Použití:

- Úspora energie.

Aktivace / deaktivace funkce

- ▶ Aktivujte / deaktivujte (viz 6.2 Logika obsluhy).
- ▷ Aktivováno: Ve všech teplotních zónách jsou nastaveny vyšší teploty.
- ▷ Deaktivováno: Obnoví se předtím nastavené teploty.



IceMaker*

Tato funkce aktivuje výrobu kostek ledu.*

Použití:*

- Na výrobu kostek ledu.

Velikost kostek ledu nastavíte funkcí **Kostky ledu**. (viz Kostka ledu*) *

Hromadnou výrobu můžete zvýšit funkcí **MaxIce**. (viz MaxIce*) *

Vedení vyčistíte funkcí **TubeClean**. (viz TubeClean*) *

Aktivace funkce*

Zajistěte, aby byly splněny následující předpoklady:

- Je vytvořený přívod vody na pevné přípojce vody. Viz montážní návod.*
- IceMaker je v provozu. (viz 7.5 IceMaker*)

▶ Aktivujte funkci. (viz 6.2 Logika obsluhy)

▷ Než budou vyrobeny první kostky ledu, může to trvat až 24 hodin.

Deaktivace funkce*

▶ Deaktivujte funkci. (viz 6.2 Logika obsluhy)

▷ Běžící výroba ledových kostek se ukončí. IceMaker se poté vypne.



MaxIce*

S funkcí MaxIce lze během krátké doby vyrobit cca 1,5 kg / 24 h kostek ledu.*

Použití:*

- Na výrobu mnoha ledových kostek za krátkou dobu.

Aktivace / deaktivace funkce*

▶ Aktivujte / deaktivujte (viz 6.2 Logika obsluhy).

6.4 Nastavení



Vytvoření spojení WLAN

Toto nastavení umožňuje vytvoření spojení mezi přístrojem a internetem. Spojení je řízené přes schránku SmartDevice. Přístroj lze přes SmartDevice-App začlenit do SmartHome-System. Přes SmartDevice-App a další kompatibilní partnerské sítě lze kromě toho využít další volitelné možnosti a možnosti nastavení.

Poznámka

Schránka SmartDevice je k dostání v [obchodě s domácím nářadím Liebherr](https://home.liebherr.com/shop/de/deu/smartdevicebox.html) (<https://home.liebherr.com/shop/de/deu/smartdevicebox.html>).

Bližší informace o dostupnosti, předpokladech a k jednotlivým funkcím najdete na internetu na <https://smartdevice.liebherr.com/install>.

Použití:

- Přístroj ovládejte prostřednictvím SmartDevice-App nebo pomocí partnerských sítí.
- Využijte rozšířené funkce a nastavení.
- Vyvolejte aktuální stav přístroje přes SmartDevice-App.

Schránka SmartDevice je získaná a použita (viz <https://smartdevice.liebherr.com/install>).

Aplikace SmartDevice je nainstalovaná (viz <https://apps.home.liebherr.com/>).

Vytvoření spojení

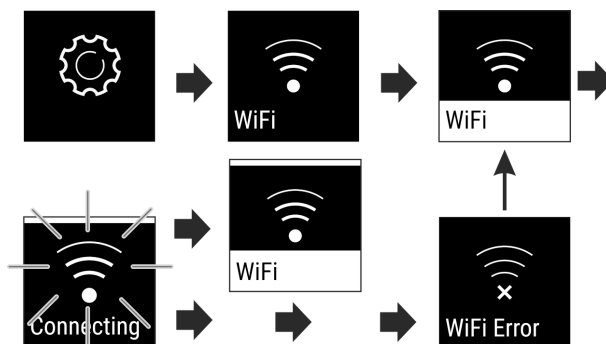


Fig. 9

▶ Aktivujte nastavení (viz 6.2 Logika obsluhy).

▷ Vytváří se spojení: Zobrazí se Stav: aktivováno Fig. 6 (1) a WiFi connecting. Symbol pulsuje.

▷ Spojení je vytvořeno: Zobrazí se Stav: aktivováno Fig. 6 (1).

▷ Spojení se nezdařilo: Zobrazí se stav a Connect. Symbol je trvale viditelný.

Odpojení spojení

▶ Deaktivujte nastavení (viz 6.2 Logika obsluhy).

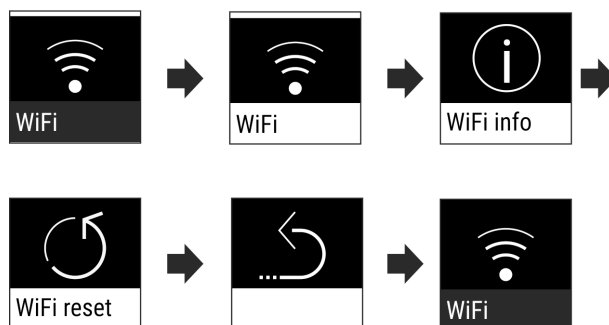



Fig. 10

▷ Spojení je odpojené: Symbol  je trvale viditelný.

Resetování spojení

▶ Resetujte nastavení (viz 6.2 Logika obsluhy) .

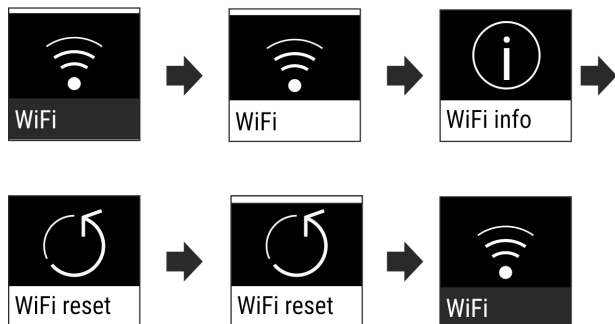


Fig. 11

▷ Spojení a rovněž další nastavení se resetují na stav při dodání.

Zablokování zadávání

Toto nastavení zabraňuje nechtěné obsluze přístroje, např. dětmi.

Použití:

- Zabránění neúmyslné změně nastavení a funkcí.
- Zabránění neúmyslnému vypnutí přístroje.
- Zabránění neúmyslnému nastavení teploty.

Aktivace / deaktivace nastavení

▶ Aktivujte / deaktivujte. (viz 6.2 Logika obsluhy)



Jas displeje

Toto nastavení umožňuje krokové nastavení jasu displeje.

Lze nastavit následující stupně jasu:

- 40%
- 60%
- 80%
- 100%

Volba nastavení

▶ Nastavte hodnotu (viz 6.2 Logika obsluhy) .

Dveřní alarm

Toto nastavení umožňuje nastavit čas, do kterého zazní dveřní alarm (viz Zavření dvířek) .

Jsou nastavitelné následující hodnoty:

- 1 min
- 2 min
- 3 min
- Vyp

Volba nastavení

▶ Nastavte hodnotu (viz 6.5 Chybová hlášení) .

Jednotka teploty

Toto nastavení umožňuje změnit jednotku teploty Celsius - Fahrenheit.

Volba nastavení

▶ Nastavte hodnotu (viz 6.2 Logika obsluhy) .


Info

Toto nastavení umožňuje odečítání informací o přístroji a rovněž přístup k zákaznickému menu.

Odečítat lze následující informace:

- Název modelu
- Index
- Sériové číslo
- Servisní číslo

Vyvolání informací o přístroji

- ▶ Tiskněte navigační šipky Fig. 5 (1), dokud se nezobrazí nastavení .
- ▶ Stiskněte Potvrzení Fig. 5 (2).
- ▶ Tiskněte navigační šipky Fig. 5 (1), dokud se nezobrazí požadované zobrazení s informacemi.
- ▶ Odečtěte informace o přístroji.

SabbathMode

Toto nastavení splňuje náboženské požadavky na sabat příp. na židovské svátky. Je-li SabbathMode aktivován, jsou některé funkce řídicí elektroniky vypnuté. Tak můžete přístroj používat bez způsobení aktivity přístroje.

Seznam přístrojů, certifikovaných podle Star-K najdete na adrese www.star-k.org/appliances.

Tento přístroj má certifikát institutu „Institute for Science and Halacha“.



VÝSTRAHA

Nebezpečí otravy z jídla!

Dojde-li k výpadku sítě, když je aktivován SabbathMode, toto hlášení se neuloží. Po skončení výpadku sítě pracuje přístroj dál v SabbathMode. Když je tento ukončen, nebude v ukazateli teploty vydáno žádné hlášení o výpadku sítě.


Jestliže během SabbathMode došlo k výpadku proudu:

- ▶ Zkontrolujte kvalitu potravin. Nepožívejte potraviny, které se rozmrazily!

Chování přístroje, když je aktivovaný SabbathMode:

- Ukazatel Status ukazuje trvale SabbathMode.
- Displej je zablokovaný pro obsluhu s výjimkou deaktivace SabbathMode.
- Jsou aktivované funkce / nastavení, zůstanou aktivní.
- Displej zůstane jasný, když se zavřou dvířka.
- Připomínky se neprovedou. Nastavený časový interval je rovněž dodržen. Funkce se v SabbathMode dále neprovádí.
- Připomínky a varování se nezobrazují. Nedochozí k akustickým signálům a na displeji se nezobrazují žádná varování / nastavení, např. teplotní alarm, dveřní alarm.
- IceMaker je mimo provoz.*
- Cyklus rozmrazování pracuje pouze v zadaném době, bez ohledu na používání přístroje.
- Po výpadku sítě přístroj samočinně přepne zpět na SabbathMode.

Aktivace / deaktivace SabbathMode

- ▶ Chcete-li aktivovat funkci, klepněte pomocí šipek vedle displeje na položku menu Nastavení  a poté potvrďte. Menu přejde do dostupných nastavení.
- ▶ Pomocí šipek klepejte vedle zobrazení, dokud se nezobrazí symbol SabbathMode (Menora). Potvrďte symbol.
- ▷ V horní části displeje se objeví bílý pruh.
- ▷ Funkce SabbathMode je aktivována.

Chcete-li aktivovat funkci, stiskněte tlačítko vedle zobrazení po dobu 3 sekund.

Funkce SabbathMode je deaktivována.



TubeClean*

Toto nastavení umožňuje čištění vedení IceMaker.*

Zajistěte, aby byly splněny následující předpoklady:*

- Čištění IceMaker je připravené (viz 8.5.6 Čištění IceMaker*).

Aktivace nastavení*

- ▶ Aktivujte nastavení v zákaznickém menu (viz 6.2 Logika obsluhy).
- ▷ Připraví se proces vyplachování (max. 60min.): Symbol pulsuje.
- ▷ Vyplachují se vodní vedení: Symbol pulsuje.
- ▷ Proces vyplachování je dokončený: Funkce je automaticky deaktivována.



Kostka ledu*

Toto nastavení umožňuje individuální nastavení velikosti kostky ledu.*

Volba nastavení*

- ▶ Nastavte hodnotu v zákaznickém menu (viz 6.2 Logika obsluhy).



Připomínka

Připomínky jsou oznamovány akusticky signálním tónem a opticky symbolem na displeji. Signální tón se zesiluje a stává se hlasitějším, dokud se hlášení neukončí.

Aktivace nastavení

- ▶ Aktivujte / deaktivujte (viz 6.2 Logika obsluhy).



Resetování

Tato funkce umožňuje resetování všech nastavení na tovární nastavení. Všechna dosud provedená nastavení budou resetována na původní nastavení.

Aktivace nastavení

- ▶ Aktivujte (viz 6.2 Logika obsluhy).



Vypnutí přístroje

Toto nastavení umožňuje celý přístroj vypnout.

Vypnutí celého přístroje

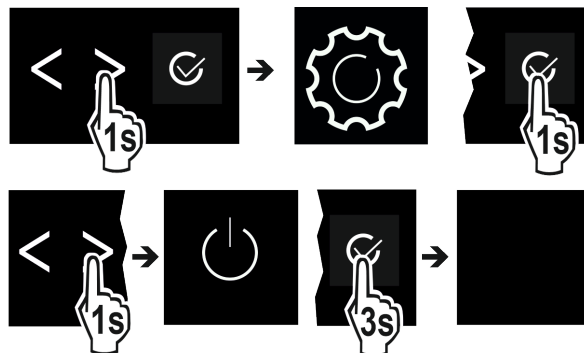


Fig. 12

- ▶ Deaktivujte IceMaker.*
- ▶ Aktivujte / deaktivujte (viz 6.2 Logika obsluhy).
- ▷ Deaktivováno: Displej zčerná.

6.5 Chybová hlášení

Chybová hlášení se zobrazují na displeji. Existují dvě kategorie chybových hlášení:

Kategorie	Význam
Hlášení	Připomíná obecné postupy. Tyto postupy můžete provést a tím hlášení zrušit.
Výstraha	Objevuje se při funkčních poruchách. Kromě zobrazení na displeji zazní i signál. Signální tón bude zesilovat, dokud zobrazení nepotvrdíte klepnutím. Jednodušší funkční poruchy můžete odstranit sami. V případě závažnějších funkčních poruch musíte kontaktovat zákaznický servis.

6.5.1 Výstrahy



Zavření dvířek

Hlášení se zobrazí, když jsou dvířka příliš dlouho otevřená.

Čas, než se zobrazí hlášení, lze nastavit.

- ▶ Ukončení alarmu: Potvrďte hlášení.

-nebo-

- ▶ Zavřete dvířka.



Výpadek proudu

Hlášení se zobrazí, když kvůli výpadku proudu vzroste mrazicí teplota. Když přerušeni dodávky elektrického proudu skončí, funguje přístroj dále s nastavenou teplotou.

- ▶ Ukončení alarmu: Potvrďte hlášení.

▷ Zobrazí se teplotní alarm (viz Teplotní alarm).



Teplotní alarm

Hlášení se zobrazí, když teplota neodpovídá nastavené teplotě.

Příčinou teplotních rozdílů může být:

- Vložili jste teplé čerstvé potraviny.
- Při překládání a vytahování potravin vniklo velké množství teplého vzduchu z okolí.
- Na delší dobu došlo k výpadku elektrického proudu.
- Přístroj je vadný.

Když je příčina odstraněná, funguje přístroj dále s nastavenou teplotou.

- ▶ Potvrďte zobrazení.

▷ Zobrazuje se nejvyšší teplota.

- ▶ Potvrďte znovu zobrazení.
- ▷ Zobrazí se ukazatel stavu.
- ▷ Zobrazuje se aktuální teplota.



Chyba

Toto hlášení se zobrazí, když se vyskytuje chyba přístroje. V některé součásti přístroje je chyba.

- ▶ Otevřete dveře.
- ▶ Zapište si kód chyby.
- ▶ Potvrďte hlášení.
- ▷ Signální tón zmlkne.
- ▶ Objeví se zobrazení stavu.
- ▶ Zavřete dvířka.
- ▶ Obratěte se na zákaznický servis. (viz 9.4 Zákaznický servis)

6.5.2 Hlášení



IceMaker Zasunutí zásuvky*

Toto hlášení se zobrazí, když je otevřená zásuvka IceMaker.

- ▶ Zasuňte zásuvku IceMaker.
- ▷ Hlášení zmizí.
- ▷ IceMaker vyrábí ledové kostky.

6.5.3 DemoMode

Když se na displeji zobrazí „D“, je zapnutý předváděcí režim. Tato funkce je vyvinutá pro prodejce, protože jsou všechny funkce chladicí techniky deaktivované.

Deaktivace DemoMode

Když uplyne čas na displeji:

- ▶ Potvrďte zobrazení během ubíhajícího času.
- ▷ DemoMode je deaktivovaný.
- Když neubíhá čas:
 - ▶ Vytáhněte zástrčku ze sítě.
 - ▶ Zástrčku zase zapojte.
 - ▷ DemoMode je deaktivovaný.

7 Vybavení

7.1 Zásuvky

Zásuvky můžete kvůli čištění vyjmout.

Zásuvky můžete vyjmout pro použití VarioSpace.

Vyjímání a vsazování zásuvek se liší podle vysouvacího systému. Váš přístroj může obsahovat různé vysouvací systémy.

Poznámka

Spotřeba energie stoupá a chladicí výkon se zmenšuje, pokud nestačí ventilace.

- ▶ Nejspodnější zásuvku nechte v přístroji!
- ▶ Větrací štěrby uvnitř na zadní stěně nezakrývejte!

7.1.1 Horní odklápěcí zásuvka*

Když vytáhněte horní zásuvku ven, nakloní se dopředu. Díky tomu lépe uvidíte do zásuvky. Funkce závisí na výšce přístroje.

Vyjmutí zásuvky

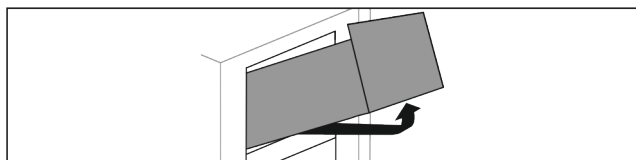


Fig. 13

- ▶ Vytáhněte zásuvku až na doraz.
- ▶ Nadzvedněte zásuvku vpředu.
- ▶ Nadzvedněte zásuvku zespondu.
- ▶ Vjměte zásuvku dopředu.

Vložení zásuvky

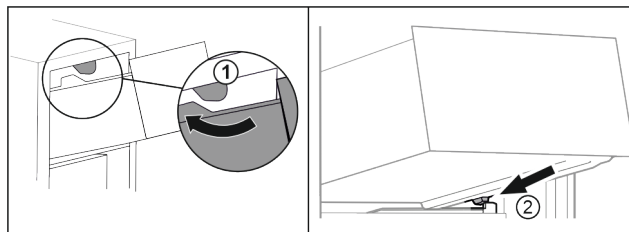


Fig. 14

- ▶ Ved'te zásuvku podél horních zářezek. Fig. 14 (1)
- ▶ Nasad'te zásuvku šikmo za dolní zářezky na žebrování na nádoby. Fig. 14 (2)
- ▶ Spus'tte zásuvku dolů.
- ▶ Zasuňte dozadu.

7.1.2 Zásuvka vedená na žebrování na nádoby

Zásuvka se posouvá přímo po žebrování na nádoby. K dispozici nejsou žádné kolejničky.

Vyjmutí zásuvky

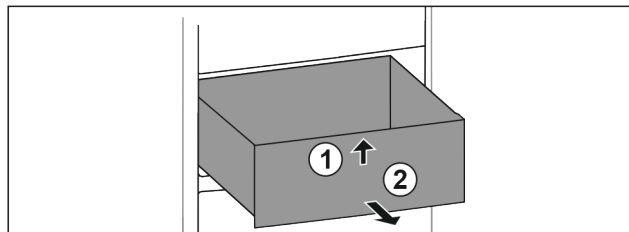


Fig. 15

- ▶ Vytáhněte zásuvku až na doraz.
- ▶ Nadzvedněte zásuvku vpředu. Fig. 15 (1)
- ▶ Vjměte zásuvku dopředu. Fig. 15 (2)

Vložení zásuvky

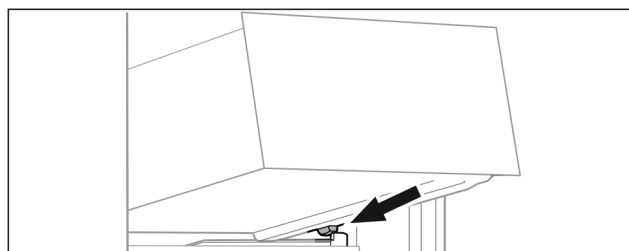


Fig. 16

- ▶ Nasad'te zásuvku šikmo za zářezky na žebrování na nádoby. (viz Fig. 1248)
- ▶ Spus'tte zásuvku dolů.
- ▶ Zasuňte zásuvku dozadu.

7.2 Vysouvací přihrádka s IceTower*

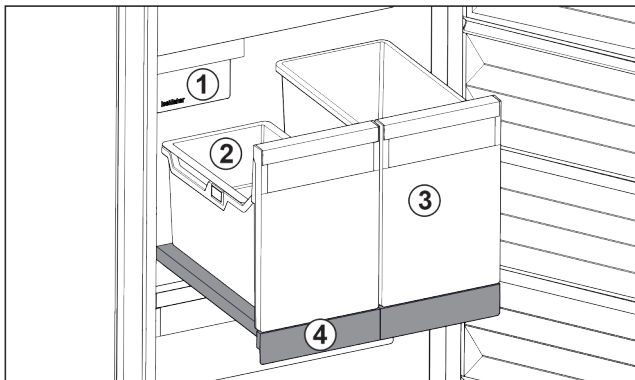


Fig. 17 Vysouvací přihrádka s IceTower

- (1) IceMaker
- (2) Závěsná miska pro kostky ledu
- (3) Nádoba např. pro pizzu, alkoholické nápoje
- (4) Vysouvací přihrádka

Na vysouvací přihrádce jsou dvě vysoké nádoby (IceTower). V nádobě Fig. 17 (2) se shromažďují a skladují kostky ledu z IceMaker. Nádoba Fig. 17 (3) se hodí pro skladování vysokých potravin jako pizzy nebo alkoholické nápoje.

Vysouvací přihrádka IceTower je namontovaná na skleněné desce s vysouvacími kolejničkami. Vysouvací přihrádku můžete pro čištění rozebrat.

7.2.1 Rozebrání vysouvací přihrádky s IceTower

Vyjmutí nádoby

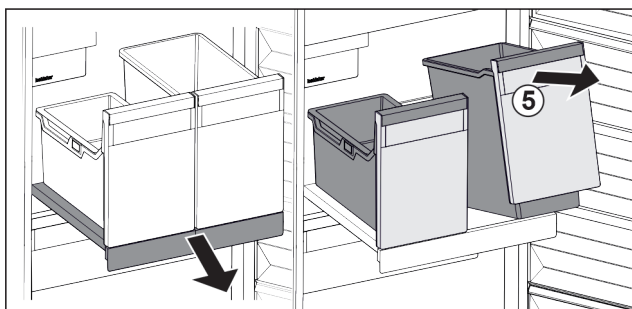


Fig. 18

- ▶ Vytáhněte vysouvací přihrádku.
- ▶ Nádobu Fig. 18 (5) vpředu nadzvedněte.
- ▶ Vyjměte nádobu.

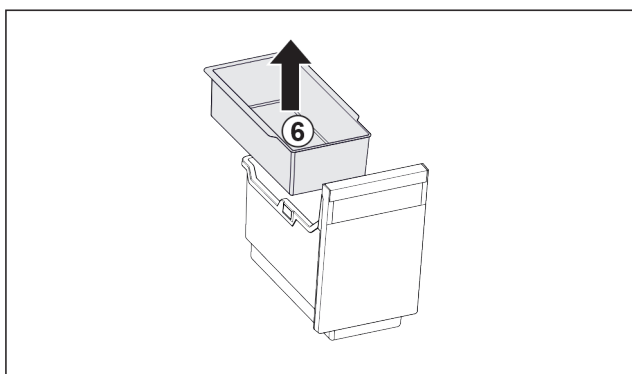


Fig. 19

- ▶ Vyjměte závěsnou misku Fig. 19 (6).
- ▶ Jsou-li v závěsné misce kostky ledu: Vyprázdněte závěsnou misku.
- ▷ Nádoba a závěsná miska jsou vyjmuté a můžete je vyčistit. (viz 8.5.4 Čištění vybavení)

Vyjmutí vysouvací přihrádky

Zajistěte, aby byly splněny následující předpoklady:

- ☐ Nádoby jsou vyjmuté. (viz 7.2.1.1 Vyjmutí nádoby)

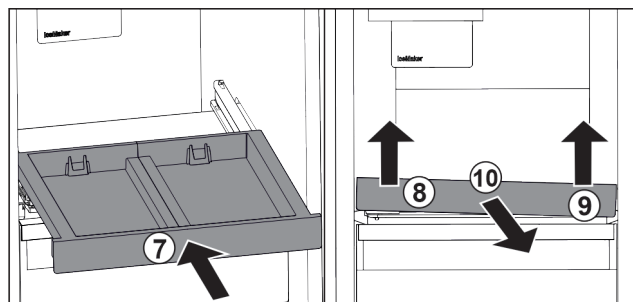


Fig. 20

- ▶ Zasuňte vysouvací přihrádku. Fig. 20 (7)
- ▶ Vysouvací přihrádku vpředu vlevo nadzvedněte. Fig. 20 (8)
- ▶ Vysouvací přihrádku vpředu vpravo nadzvedněte. Fig. 20 (9)
- ▷ Vysouvací přihrádka je vpředu uvolněná z upevnění.
- ▶ Odeberte vysouvací přihrádku směrem dopředu. Fig. 20 (10)
- ▷ Vysouvací přihrádka je vyjmutá a můžete ji vyčistit. (viz 8.5.4 Čištění vybavení)

Vyjmutí skleněné desky pod vysouvací přihrádkou

(viz 7.3 Skleněné desky)

7.2.2 Vsazení vysouvací přihrádky s IceTower

Vsazení skleněné desky pod vysouvací přihrádkou

(viz 7.3 Skleněné desky)

Vložení vysouvací přihrádky

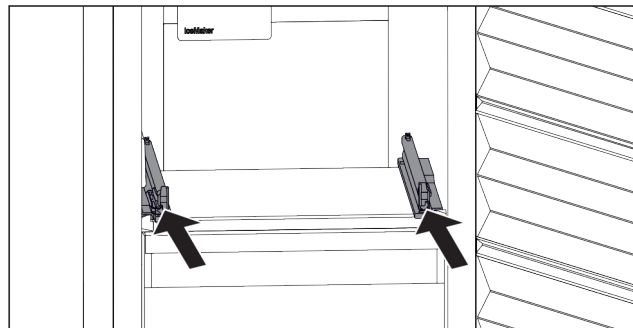


Fig. 21

- ▶ Zasuňte kolejničky.

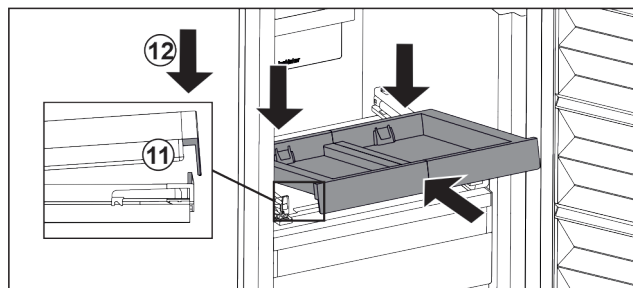


Fig. 22

- ▶ Nasadte vysouvací přihrádku šikmo za přední západku.
- ▶ Šikmo zasuňte. Dbejte, aby byl na obou stranách doraz za západkou. Fig. 22 (11)
- ▶ Usadte vpředu vysouvací přihrádku. Fig. 22 (12)

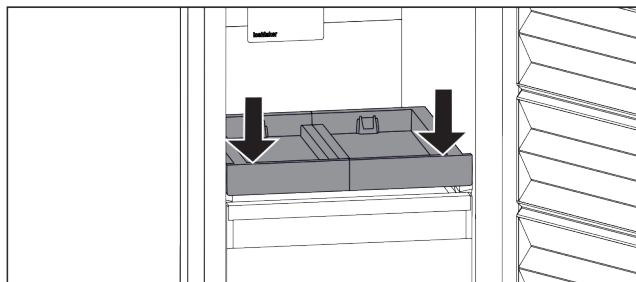


Fig. 23

- ▶ Stlačte vysouvací přihrádku dolů.
- ▷ Vysouvací přihrádka slyšitelně zaklapne.

Vsazení nádoby

Zajistěte, aby byly splněny následující předpoklady:

- Vysouvací přihrádka je vsazená. (viz 7.2.2.2 Vložení vysouvací přihrádky)

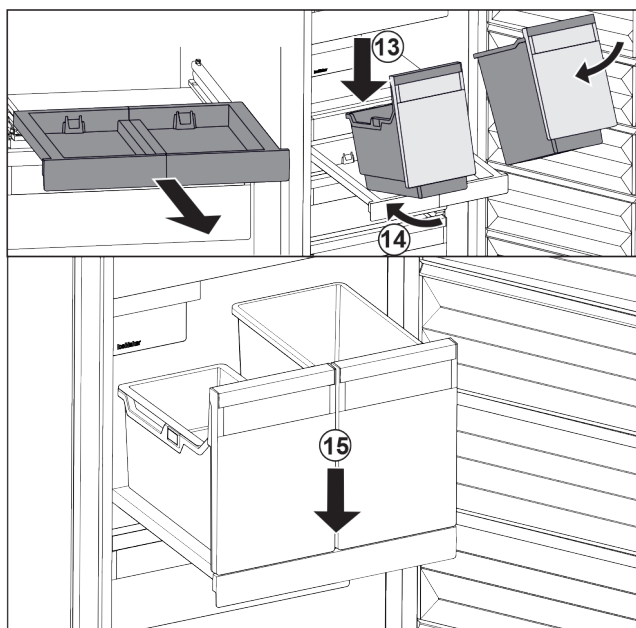


Fig. 24

- ▶ Vytáhněte vysouvací přihrádku.
- ▶ Podržte vysouvací přihrádku jednou rukou.

Poznámka

Nádoby jsou tvarované tak, že je není možné zaměnit.

- ▶ Nasadte nádobu šikmo na vysouvací desku. Fig. 24 (13)
- ▶ Zasuňte nádobu šikmo dozadu. Fig. 24 (14)
- ▶ Usadte vpředu nádobu. Fig. 24 (15)

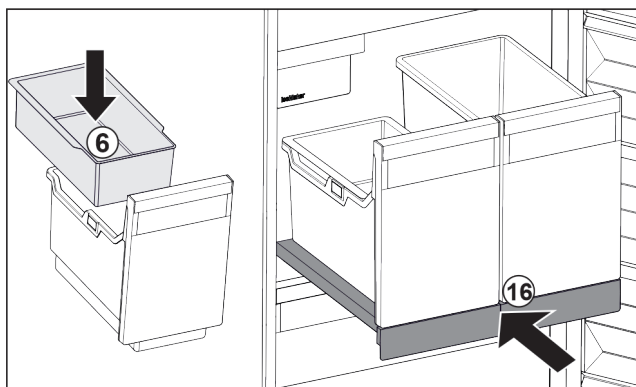


Fig. 25

- ▶ Vsaďte závěsnou misku Fig. 25 (6) pro kostky ledu.
- ▶ Zasuňte vysouvací přihrádku s nádobou (IceTower). Fig. 25 (16)

▷ Vysouvací přihrádka s IceTower je zcela vsazená.

7.3 Skleněné desky

POZOR

Nepřípustné odebrání skleněné desky nad IceTower!*

Poškození IceMaker. Nad skleněnou deskou nad IceTower je připevněn IceMaker.

- ▶ Nevyjímejte skleněnou desku nad IceTower.

Skleněnou desku pod zásuvkami můžete pro čištění vyjmout.

Skleněnou desku pod zásuvkami můžete vyjmout pro použití VarioSpace.

7.3.1 Vyjmutí / vsazení skleněné desky

Zajistěte, aby byly splněny následující předpoklady:

- Skleněná deska pod zásuvkou: Zásuvka je vyjmutá. (viz 7.1 Zásuvky)
- Vysouvací přihrádka pod IceTower: IceTower je vyjmutá. (viz 7.2 Vysouvací přihrádka s IceTower*) *

Vyjmutí skleněné desky

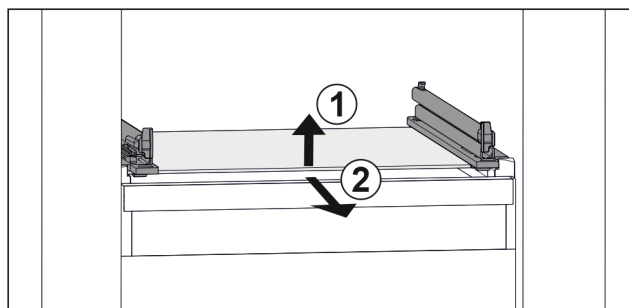


Fig. 26 Příklad znázornění skleněné desky

- ▶ Nadzvedněte skleněnou desku vpředu. Fig. 26 (1)
- ▶ Vyjměte skleněnou desku dopředu. Fig. 26 (2)

Vsazení skleněné desky

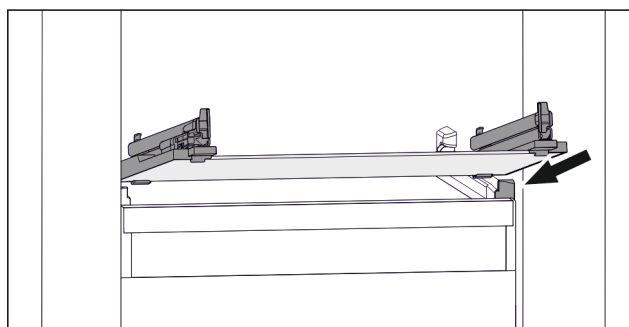


Fig. 27 Příklad znázornění skleněné desky

- ▶ Nasadte skleněnou desku šikmo za zářezky. (viz Fig. 1259)
- ▶ Spusťte skleněnou desku dolů.
- ▶ Zasuňte skleněnou desku dozadu.

7.4 EasyTwist-Ice*

EasyTwist-Ice vyrábí se vsazenou nádržkou na vodu kostky ledu.

EasyTwist-Ice slouží výhradně k výrobě kostek ledu v množství potřebném pro domácnost.

Poznámka

Neměňte polohu EasyTwist-Ice.

Vybavení

Ujistěte se, že jsou splněny tyto podmínky:

- EasyTwist-Ice je vyčištěný (viz 8.5.5 Čištění EasyTwist-Ice*)
- Nádržka na vodu je vyčištěná.
- Zásuvka EasyTwist-Ice je úplně zasunutá.

7.4.1 Naplnění nádržky vodou



VÝSTRAHA

Znečištěná voda!

Otrava.

- Plňte pouze pitnou vodou.

POZOR

Tekutiny obsahující cukr!

Poškození výrobku EasyTwist-Ice.

- Plňte výhradně studenou pitnou vodou.

Poznámka

Použitím filtrované dekarbonizované vody lze dosáhnout nejlepší chuťové kvality pitné vody pro bezporuchovou výrobu kostek ledu.

Této kvality vody se dosáhne pomocí stolního vodního filtru, který je k dostání ve specializovaných obchodech.

- Plňte zásobník vody pouze filtrovanou dekarbonizovanou pitnou vodou.

Přívod vody pro EasyTwist-Ice se provádí přes nádržku na vodu.

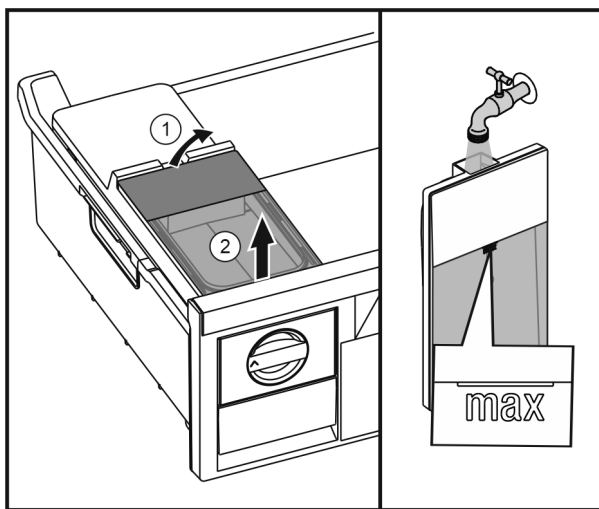


Fig. 28

- Zvedněte vzadu nádržku na vodu Fig. 28 (1) a poté ji vyjměte směrem nahoru Fig. 28 (2).
- Nalijte pitnou vodu až ke značce.
- Vsaďte nádržku na vodu v opačném pořadí.

7.4.2 Výroba kostek ledu

Výrobní kapacita závisí na mrazicí teplotě. Čím je teplota nižší, tím více kostek ledu lze v určitém časovém úseku vyrobit.

Maximální kapacita zásuvky na kostky ledu – 40 ks (2 x příprava kostek ledu).

Potřebný čas pro přípravu kostek ledu – nejméně 5 hodin.

Uvolněte kostky ledu

- Otočte otočný knoflík doprava až na doraz.
- V případě potřeby několikrát opakujte a otočte knoflík o trochu více.

7.5 IceMaker*

IceMaker slouží výhradně k výrobě kostek ledu v množství potřebném pro domácnost.

Ujistěte se, že jsou splněny tyto podmínky:

- IceMaker je vyčištěný (viz 8 Údržba).
- Zásuvka IceMaker je úplně zasunutá.

7.5.1 Výroba kostek ledu

Výrobní kapacita závisí na mrazicí teplotě. Čím je teplota nižší, tím více kostek ledu lze v určitém časovém úseku vyrobit.

Po prvním zapnutí výrobku IceMaker může trvat až 24 hodin, než se vyrobí první kostky ledu.

- Aktivujte funkci IceMaker (viz 6.2 Logika obsluhy).
- Výroba většího množství kostek ledu: Aktivujte funkci MaxIce (viz 6.2 Logika obsluhy).
- Kostky ledu v zásuvce rovnoměrně rozdělte pro zvýšení naplňovaného množství.
- Zavření zásuvky: IceMaker začne opět automaticky s výrobou.

Poznámka

Když je dosažena určitá výška naplnění v zásuvce IceMaker, výroba kostek ledu se zastaví. IceMaker nenaplní zásuvku až po okraj.

7.6 VarioSpace

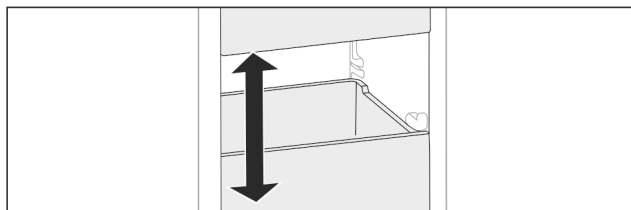


Fig. 29

Z přístroje můžete vyjmout zásuvky a skleněné desky. Tak získáte místo pro velké kusy potravin jako drůbež, maso, velké kusy zvěřiny a vysoké kusy pečiva. Ty pak lze zamrazit nerozdělené a dále upravovat vcelku.

- Respektujte meze zatížení zásuvek a skleněných desek (viz 9.1 Technické údaje).

7.7 Příslušenství

7.7.1 Akumulátor chladu*

Akumulátory chladu zabrání příliš rychlému nárůstu teploty při výpadku elektrického proudu.

Akumulátory chladu jsou v zásuvce.

Chladicí akumulátory můžete skladovat v mrazicí desce.*

Použití akumulátoru chladu

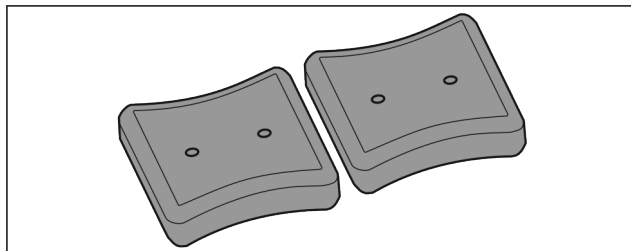


Fig. 30

Když jsou akumulátory chladu zmrzlé:

- Položte je do horní přední části mrazicího prostoru na mražené potraviny.

8 Údržba

8.1 Rozebrání / montáž vysouvacích systémů

Některé vysouvací systémy můžete pro čištění rozebrat. Váš přístroj může obsahovat různé vysouvací systémy.

Následující vysouvací systémy lze nebo nelze rozebrat:

Vysouvací systém	lze rozebrat / nelze rozebrat
Horní odklápací zásuvka*	nelze rozebrat*
Zásuvka vedená na žebrování na nádoby	lze rozebrat (viz 8.2 Zásuvka vedená na žebrování na nádoby)
IceTower*	lze rozebrat (viz 8.3 IceTower*) *

8.2 Zásuvka vedená na žebrování na nádoby

8.2.1 Rozebrání vysouvacího systému

Zajistěte, aby byly splněny následující předpoklady:

- Zásuvka je vyjmutá. (viz 7.1.2 Zásuvka vedená na žebrování na nádoby)

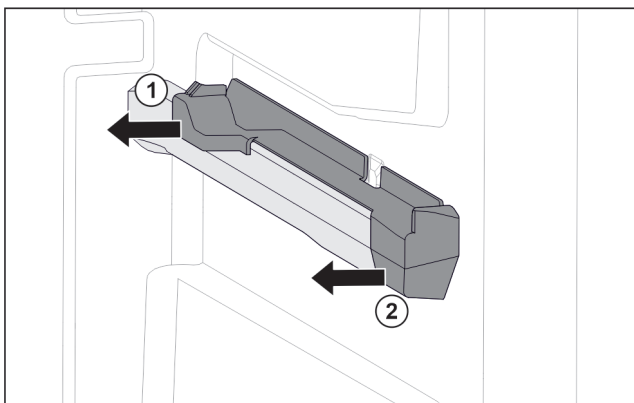


Fig. 31 Nasazovací díl na pravém žebrování na nádoby

- ▶ Uchopte nasazovací díl dole vzadu.
- ▶ Stáhněte nasazovací díl vzadu na stranu. Fig. 31 (1)
- ▶ Stáhněte nasazovací díl vpředu na stranu. Fig. 31 (2)

8.2.2 Montáž vysouvacího systému

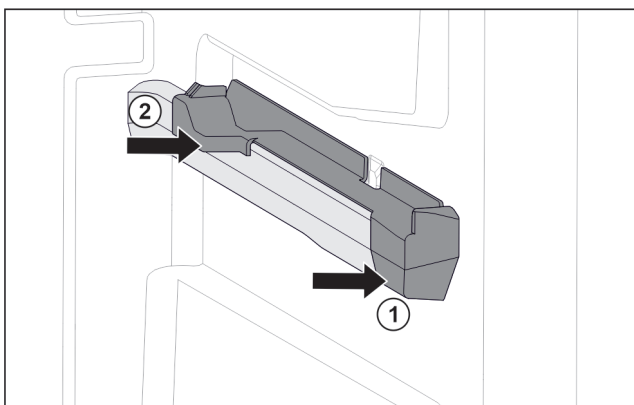


Fig. 32 Nasazovací díl na pravém žebrování na nádoby

- ▶ Nasadte nasazovací díl na žebrování na nádoby. Fig. 32 (1)
- ▶ Přitlačte nasazovací díl k zadní části. Fig. 32 (2)

8.3 IceTower*

8.3.1 Rozebrání vysouvacího systému

Zajistěte, aby byly splněny následující předpoklady:

- IceTower je vyjmutá. (viz 7.2 Vysouvací přihrádka s IceTower*)
- Skleněná deska je vyjmutá. (viz 7.3 Skleněné desky)
- ▶ Odložte vysouvací přihrádku na stůl.
- ▷ Kolejničky můžete snadněji odebrat ze skleněné desky.

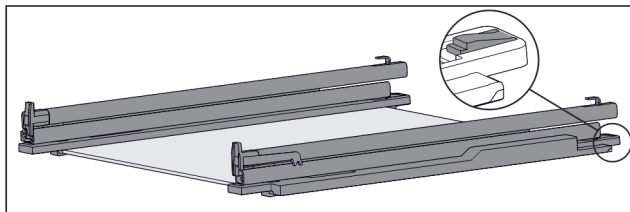


Fig. 33 Skleněná deska s kolejničkami a přídržnými díly

- ▶ Přídržný díl vzadu stlačte dolů (viz Fig. 1265) a současně zasuňte kolejničku dozadu.

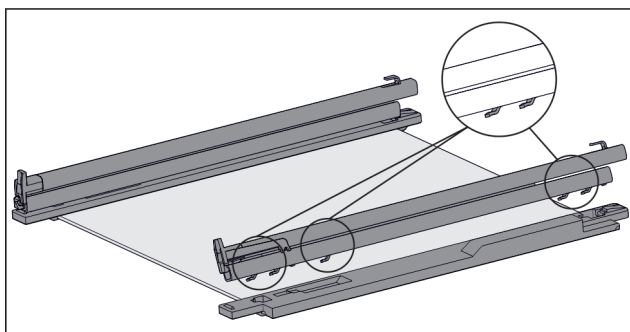


Fig. 34 Skleněná deska s kolejničkami a přídržnými díly

- ▷ Háčky kolejničky se uvolní z přídržného dílu.
- ▶ Odeberte kolejničku z přídržného dílu.

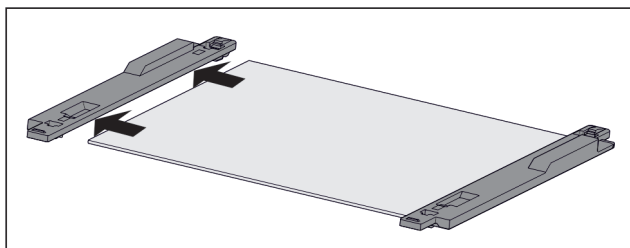


Fig. 35 Skleněná deska s přídržnými díly

- ▶ Stáhněte přídržný díl ze skleněné desky na stranu.

8.3.2 Montáž vysouvacího systému

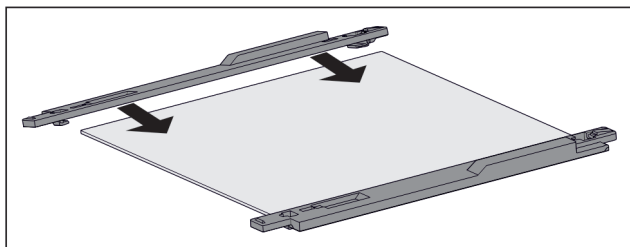


Fig. 36 Skleněná deska s přídržnými díly

- ▶ Nasadte přídržný díl na skleněnou desku.
- ▶ Nasuňte přídržný díl až na doraz na skleněnou desku.

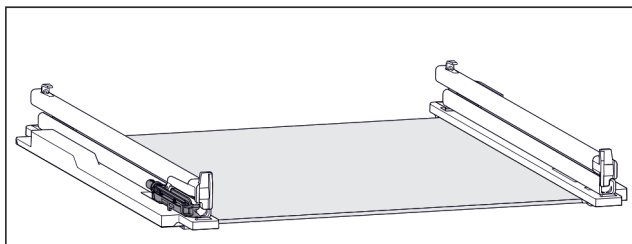


Fig. 37 Tlumicí jednotka

K levé kolejničce je připevněna tlumicí jednotka. (viz Fig. 1269) K pravé kolejničce není připevněna žádná tlumicí jednotka.

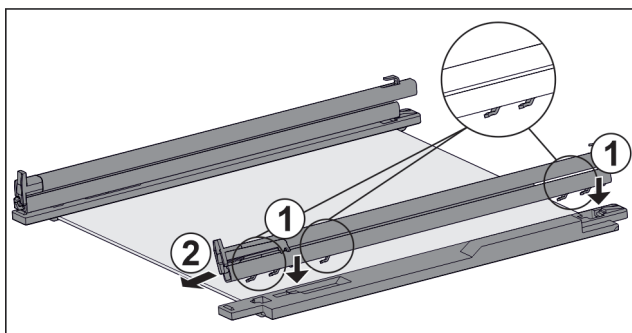


Fig. 38 Skleněná deska s kolejničkami a přidržnými díly

Montáž kolejničky s tlumicí jednotkou:

- ▶ Nasadte háčky kolejničky na otvory **levého** přidržného dílu. Fig. 38 (1)
 - ▶ Vytáhněte kolejničku dopředu. Fig. 38 (2)
 - ▷ Kolejnička slyšitelně vzadu zacvakne.
- Montáž kolejničky **bez** tlumicí jednotky:
- ▶ Nasadte háčky kolejničky na otvory **pravého** přidržného dílu. Fig. 38 (1)
 - ▶ Vytáhněte kolejničku dopředu. Fig. 38 (2)
 - ▷ Kolejnička slyšitelně vzadu zacvakne.

8.4 Odmrazování přístroje

8.4.1 Odmrazování s NoFrost

Odmrazování se provádí automaticky systémem NoFrost. Vlhkost se sráží na výparníku a periodicky se odmrazuje a odpařuje.

Přístroj se nemusí odmrazovat.

Poznámka

Na dně přístroje se mohou hromadit kapky vody.

Odstavujete-li přístroj z provozu:

- ▶ Před přístroj položte ručník, abyste zachytili případné kapky vody. (viz 10 Odstavení z provozu)

8.5 Čištění přístroje

8.5.1 Příprava



VÝSTRAHA

Riziko úrazu elektrickým proudem!

- ▶ Vytáhněte zástrčku chladničky ze sítě nebo přerušete přívod proudu.



VÝSTRAHA

Nebezpečí požáru

- ▶ Chraňte chladicí okruh před poškozením.

- ▶ Přístroj vyprázdněte.

- ▶ Vytáhněte síťovou zástrčku.

8.5.2 Čištění skříně

POZOR

Neodborné čištění!

Poškození přístroje.

- ▶ Používejte výhradně měkké utěrky a univerzální čisticí přípravky s neutrálním pH.
- ▶ Nepoužívejte škrábající nebo abrazivní houbičky nebo drátěnky.
- ▶ Nepoužívejte ostré abrazivní čisticí prostředky obsahující písek, chloridy nebo kyseliny.



VÝSTRAHA

Nebezpečí zranění a poškození horkou párou!

Horká pára může způsobit popáleniny a poškodit povrchy.

- ▶ Nepoužívejte parní čisticí přístroje!

- ▶ Otírejte plášť měkkou, čistou utěrkou. Při silném znečištění použijte vlažnou vodu s neutrálním čisticím prostředkem. Skleněné plochy lze navíc čistit čističem skla.

8.5.3 Čištění vnitřního prostoru

POZOR

Neodborné čištění!

Poškození přístroje.

- ▶ Používejte výhradně měkké utěrky a univerzální čisticí přípravky s neutrálním pH.
- ▶ Nepoužívejte škrábající nebo abrazivní houbičky nebo drátěnky.
- ▶ Nepoužívejte ostré abrazivní čisticí prostředky obsahující písek, chloridy nebo kyseliny.

- ▶ Plastové plochy: Čistěte ručně měkkou čistou utěrkou, vlažnou vodou a trochou mycího přípravku.
- ▶ Kovové plochy: Čistěte ručně měkkou čistou utěrkou, vlažnou vodou a trochou mycího přípravku.

8.5.4 Čištění vybavení

POZOR

Neodborné čištění!

Poškození přístroje.

- ▶ Používejte výhradně měkké utěrky a univerzální čisticí přípravky s neutrálním pH.
- ▶ Nepoužívejte škrábající nebo abrazivní houbičky nebo drátěnky.
- ▶ Nepoužívejte ostré abrazivní čisticí prostředky obsahující písek, chloridy nebo kyseliny.

Čištění měkkou čistou utěrkou, vlažnou vodou a trochou mycího přípravku:

- Vysouvací přihrádka IceTower*
 - Zásuvka
- Mějte, prosím, na zřeteli: Neodstraňujte magnet ze zásuvky! Magnet zajišťuje funkci IceMakeru.*
- Mrazicí deska*

Čištění v myčce až 60 °C:

- Miska na kostky ledu*
- Lopatka na kostky ledu*
- ▶ Vybavení rozeberte: viz příslušnou kapitolu.
- ▶ Vybavení vyčistěte.

8.5.5 Čištění EasyTwist-Ice*

Čištění je nutno provést při:

- První uvedení do provozu

- Nepoužívání déle než 48 hodin
- Potřeba čištění.

Při prvním uvedení do provozu, delším nepoužívání nebo při potřebě čištění

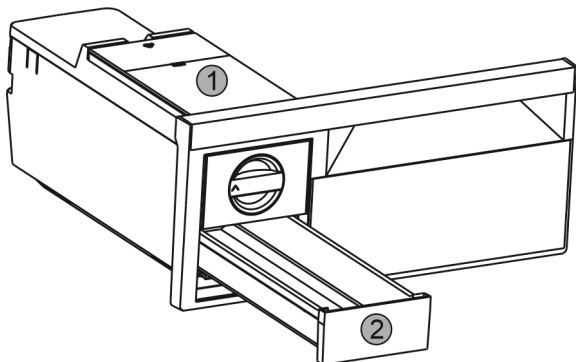


Fig. 39

- ▶ Vyměňte nádržku na vodu Fig. 39 (1) a zásuvku na kostky ledu Fig. 39 (2).
- ▶ Vyměňte mrazicí zásuvku s EasyTwist-Ice.

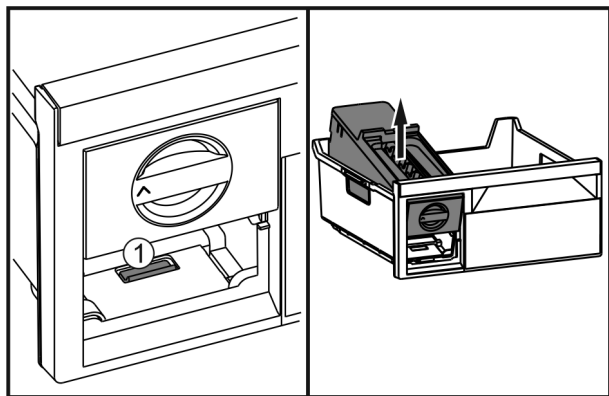


Fig. 40

- ▶ Stlačte západku Fig. 40 (1), EasyTwist-Ice zezadu zvedněte a vyjměte z mrazicí zásuvky.

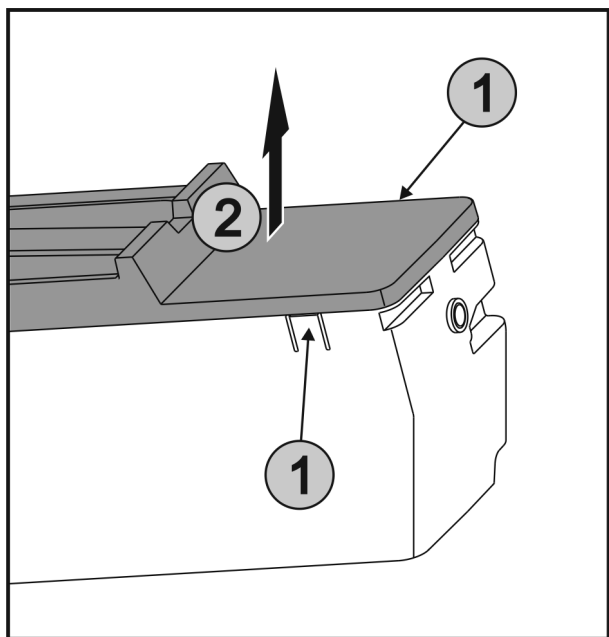


Fig. 41

- ▶ Stlačte západky Fig. 41 (1) na obou stranách EasyTwist-Ice současně a sejměte kryt Fig. 41 (2) směrem nahoru.

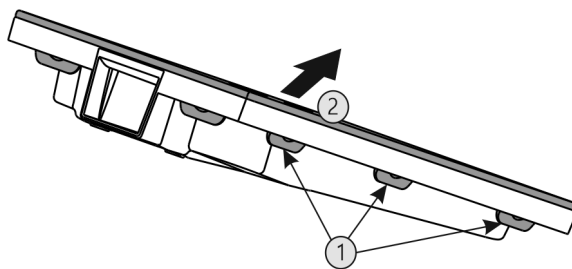


Fig. 42

- ▶ Stlačte za sebou všechny západky Fig. 42 (1) a sejměte kryt Fig. 42 (2).
- ▶ Vyčistěte zásuvku na kostky ledu, nádržku na vodu a EasyTwist-Ice teplou vodou a trochou mycího prostředku.
- ▶ Sestavte EasyTwist-Ice.

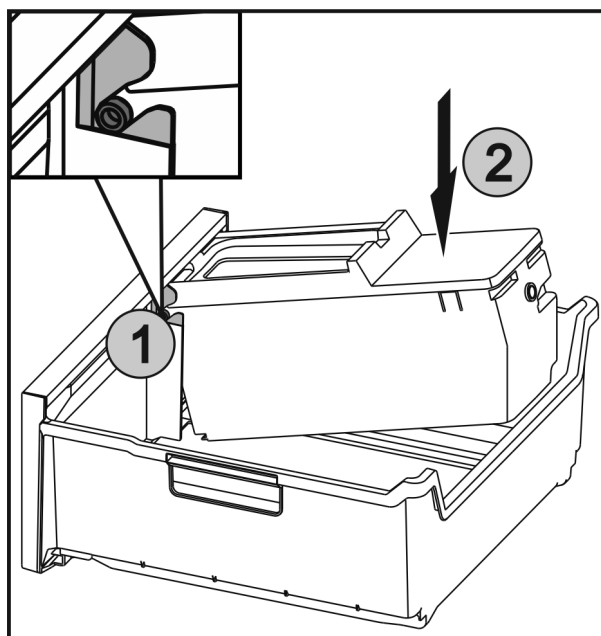


Fig. 43

- ▶ Zasuňte osy Fig. 43 (1) na EasyTwist-Ice do vedení a zatlačte zadní stranu Fig. 43 (2) tak, aby západka zaklapla.
- ▶ Zasuňte zásuvku EasyTwist-Ice.



VÝSTRAHA

Znečištěná voda!

Otrava.

- ▶ Pijte pouze pitnou vodu.

- ▶ Naplňte nádržku na vodu a vsadte ji. (viz 7.4.1 Naplnění nádržky vodou)

S nefiltrovanou vodou:

- ▶ Kostky ledu, které byly vyrobeny 24 hodin po první výrobě ledu, zlikvidujte.

S filtrovanou vodou:

- ▶ Kostky ledu, které byly vyrobeny 48 hodin po první výrobě ledu, zlikvidujte.

8.5.6 Čištění IceMaker*

IceMaker lze čistit různými způsoby.

Čištění je nutno provést při:

- První uvedení do provozu
- Nepoužívání déle než 5 dní.*

Zákaznická pomoc

Zajistěte, aby byly splněny následující předpoklady:

- Zásuvka IceMaker je vyprázdněná.
- Zásuvka IceMaker je zasunutá.
- Funkce IceMaker je aktivovaná. (viz 6.2 Logika obsluhy)

Při prvním uvedení do provozu nebo delším nepoužívání

Vyčistěte IceMaker funkcí TubeClean.

- ▶ Postavte 1,5 l prázdnou nádobu (max. výška 10 cm) do zásuvky pod IceMaker.
- ▶ Aktivujte funkci TubeClean. (viz 6.2 Logika obsluhy)
- ▷ Připraví se proces vyplachování (max. 60min.): Symbol pulsuje.
- ▷ Vyplachují se vodní vedení: Symbol pulsuje.
- ▷ Proces vyplachování je dokončený: Funkce je automaticky deaktivovaná.
- ▶ Vytáhněte zásuvku IceMaker a odstraňte nádobu.
- ▶ Zásuvku IceMaker umyjte teplou vodou a trochou mycího prostředku.
- ▶ Zasuňte zásuvku IceMaker.
- ▷ Výroba kostek ledu se automaticky spustí.
- ▶ Kostky ledu, které byly vyrobeny 24 hodin po první výrobě ledu, zlikvidujte.

V případě potřeby čištění

Vyčistěte IceMaker ručně.

- ▶ Vytáhněte zásuvku IceMaker a vyčistěte teplou vodou a trochou mycího prostředku.
- ▶ Zasuňte zásuvku IceMaker.
- ▷ Výroba kostek ledu se automaticky spustí.

8.5.7 Po vyčištění

- ▶ Přístroj a součásti vybavení vytřete do sucha.
- ▶ Připojte přístroj a zapněte jej.
- ▶ Aktivujte SuperFrost (viz 6.3 Funkce) .
Když je teplota dostatečně nízká:
- ▶ Vložte potraviny.
- ▶ Čištění pravidelně opakujte.

9 Zákaznická pomoc

9.1 Technické údaje

Teplotní rozsah	
Mraznička	-28 °C až -15 °C

Maximální množství mražených potravin / 24h	
Mraznička	viz typový štítek pod „Mrazicí kapacita ... /24h“

Maximální hmotnost naplnění vybavení			
Vybavení	Šířka přístroje 550 mm (viz návod k montáži, rozměry přístroje)	Šířka přístroje 600 mm (viz návod k montáži, rozměry přístroje)	Šířka přístroje 700 mm (viz návod k montáži, rozměry přístroje)
Zásuvka vedená na žebrovaní na nádobu	14 kg	19 kg	19 kg
Nejspodnější zásuvka	--	11 kg	19 kg
Horní odklápěcí zásuvka*	--*	19 kg*	19 kg*

Výroba kostek ledu s IceMaker*	
Výroba kostek ledu / 24 h	Při teplotě -18 °C: 0,8 kg kostek ledu
Maximální výroba kostek ledu / 24 h	Při aktivní funkci MaxIce: 1,2 kg kostek ledu

Výroba kostek ledu s EasyTwist-Ice*	
Doba trvání při -18 °C	cca 5,5 h
Doba trvání při zapnuté funkci SuperFrost	cca 3 h

9.2 Provozní hluk

Přístroj vydává během provozu různé zvuky.

- Při **nízkém chladicím výkonu** pracuje přístroj úsporněji, ale déle. Hlasitost je **nižší**.
- Při **vysokém chladicím výkonu** jsou potraviny chlazeny rychleji. Hlasitost je **vyšší**.

Příklady:

- aktivované funkce (viz 6.3 Funkce)
- běžící ventilátor
- čerstvě vložené potraviny
- vysoká teplota okolního prostředí
- dlouho otevřené dveře

Zvuk	Možná příčina	Typ zvuku
Bublání a šplouchání	Chladivo proudí v chladicím okruhu.	Normální provozní zvuk
Mručení a syčení	Chladivo se vstříkuje do chladicího okruhu.	Normální provozní zvuk
Bručení	Přístroj chladí. Hlasitost závisí na chladicím výkonu.	Normální provozní zvuk
Šumění a hučení	Ventilátor běží.	Normální provozní zvuk
Cvakání	Součásti se zapínají a vypínají.	Normální zvuk při spínání
Drnčení a bručení	Ventily nebo klapky jsou aktivní.	Normální zvuk při spínání

Zvuk	Možná příčina	Typ zvuku	Odstranění
Vibrace	Nevhodná instalace	Chybný zvuk	Přístroj vyrovnejte seřizovacími nožkami do vodorovné polohy.
Klepání	Vybavení, předměty ve vnitřním prostoru přístroje	Chybný zvuk	Upevněte díly vybavení. Nechte vzdálenost mezi předměty.

9.3 Technická porucha

Zařízení je vyrobeno a konstruováno tak, aby bylo zaručeno bezpečné fungování a dlouhá životnost. Pokud se během provozu přesto vyskytne porucha, zkontrolujte, zda nebyla způsobena chybnou obsluhou. V tom případě Vám totiž musíme naúčtovat vzniklé náklady i během záruční doby.

Následující poruchy můžete odstranit sami.

9.3.1 Funkce přístroje

Chyba	Příčina	Odstranění
Spotřebič nefunguje.	→ Spotřebič není zapnutý.	▶ Zapněte přístroj.
	→ Zástrčka není správně zasunuta do zásuvky.	▶ Zástrčku zkontrolujte.
	→ Pojistka napájecí zásuvky není v pořádku.	▶ Pojistku zkontrolujte.
	→ Výpadek proudu	▶ Spotřebič nechte zavřený. ▶ Chraňte potraviny: Na potraviny dejte akumulátory chladu nebo použijte decentralizovaný mrazák, pokud výpadek proudu trvá déle. ▶ Rozmrazené potraviny znovu nezmrazujte.
	→ Přístrojová zástrčka není správně v přístroji.	▶ Zkontrolujte přístrojovou zástrčku.
Teplota není dostatečně nízká.	→ Dveře přístroje nejsou správně zavřené.	▶ Dveře přístroje zavřete.
	→ Přívod vzduchu a ventilace není dostačující.	▶ Uvolněte a očistěte ventilační mřížku.
	→ Teplota prostředí je příliš vysoká.	▶ Řešení problému: (viz 1.3 Oblast použití přístroje) .
	→ Spotřebič byl příliš často nebo příliš dlouho otevřený.	▶ Počkejte, zda se potřebná teplota neobnoví samovolně. Pokud ne, obraťte se na zákaznický servis (viz 9.4 Zákaznický servis) .
	→ Bylo vloženo příliš velké množství čerstvých potravin bez použití funkce SuperFrost.	▶ Řešení problému: (viz SuperFrost)
	→ Teplota je špatně nastavena.	▶ Nastavte nižší teplotu a zkontrolujte po 24 hodinách.
	→ Spotřebič stojí příliš blízko u zdroje tepla (kamna, topení atd.).	▶ Změňte umístění spotřebiče nebo zdroje tepla.
Těsnění dveří je poškozené nebo se musí vyměnit z jiných důvodů.	→ Těsnění dveří je vyměnitelné. Lze je vyměnit bez dalšího pomocného nástroje.	▶ Obráťte se na zákaznický servis (viz 9.4 Zákaznický servis) .
Přístroj je zledovatělý nebo se tvoří kondenzát.	→ Těsnění dveří může být vysmeknuté z drážky.	▶ Zkontrolujte těsnění dveří, zda správně sedí v drážce.
Přístroj je na vnějších plochách teplý*.	→ Teplo z chladicího okruhu se využívá k zamezení kondenzace vody.	▶ To je normální.

9.3.2 Vybavení

Chyba	Příčina	Odstranění
IceMaker nelze zapnout.*	→ Přístroj a tím i IceMaker nejsou připojené.	▶ Připojte přístroj (viz návod k montáži).
IceMaker nevyrábí žádné kostky ledu.*	→ IceMaker není zapnutý.	▶ Aktivujte IceMaker.
	→ Zásuvka IceMakeru není správně zavřená.	▶ Zásuvku správně zavřete.
	→ Přívod vody není otevřený.	▶ Otevřete přívod vody.*

9.4 Zákaznický servis

Adresu získáte v příložené brožurě „Servis Liebherr“.

Nejprve zjistěte, zda jste schopni odstranit chybu sami (viz 9 Zákaznická pomoc) . Pokud tomu tak není, obraťte se na zákaznický servis.

Odstavení z provozu



VÝSTRAHA

Neodborná oprava!
Zranění.

- ▶ Opravy a zásahy do přístroje a přívodního vedení elektrické energie, které nejsou výslovně uvedeny v (viz 8 Údržba), smí provádět pouze zákaznický servis.
- ▶ Poškozené přívodní síťové vedení smí vyměnit pouze výrobce nebo jeho zákaznický servis nebo podobně kvalifikovaná osoba.
- ▶ U přístrojů se zástrčkou pro studené přístroje může výměnu provést zákazník.

9.4.1 Kontaktování zákaznického servisu

Ujistěte se, že máte připravené tyto informace o přístroji:

- Označení přístroje (model a index)
- Servisní č. (servis)
- Sériové č. (sér. č.)

▶ Vyvolejte informace o přístroji na displeji (viz Info) .
-nebo-

- ▶ Zjistěte informace o přístroji na typovém štítku (viz 9.5 Typový štítek) .
- ▶ Informace o přístroji si запиšte.
- ▶ Informujte zákaznický servis: Sdělte závady a informace o přístroji.
- ▷ To umožní rychlý a účelný servisní zákrok.
- ▶ Řiďte se dalšími pokyny zákaznického servisu.

9.5 Typový štítek

Typový štítek je umístěn za zásuvkami na vnitřní stěně přístroje.

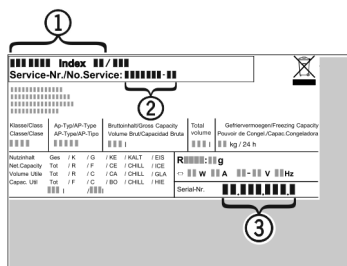


Fig. 44

- (1) Označení přístroje
 - (2) Servisní č.
 - (3) Sériové č.
- ▶ Informace zjistíte na typovém štítku.

10 Odstavení z provozu

- ▶ Přístroj vyprázdněte.
- ▶ Deaktivujte IceMaker.*
- ▶ Vypněte přístroj (viz 6.4 Nastavení) .
- ▶ Vytáhněte síťovou zástrčku.
- ▶ Odstranění přístrojové zástrčky v případě potřeby: Vytaďte při současném pohybu zleva doprava.
- ▶ Před přístroj položte ručník, abyste zachytili případné kapky vody.
- ▶ Vyčistěte přístroj (viz 8.5 Čištění přístroje) .
- ▶ Dveře nechte otevřené, aby nevznikal nepříjemný zápach.

11 Likvidace

11.1 Příprava přístroje k likvidaci



Společnost Liebherr používá v některých přístrojích baterie. V EU zákonodárce z ekologických důvodů uložil koncovému uživateli povinnost tyto baterie před likvidací odpadního zařízení odstranit. Pokud váš přístroj obsahuje baterie, je k němu přiloženo příslušné upozornění.

Svítilna Pokud můžete svítilna odstranit samostatně a nedestruktivně, odstraňte je také před likvidací.

- ▶ Odstavte přístroj z provozu.
- ▶ Přístroje s bateriemi: Vyjměte baterie. Popis viz kapitola **Údržba**.
- ▶ Pokud je to možné: Vyjměte svítilna, aniž byste je zničili.

11.2 Ekologická likvidace přístroje



Přístroj obsahuje pouze kvalitní materiály a je zapotřebí jej likvidovat mimo netříděný domovní odpad.



Likvidujte baterie odděleně od starého přístroje. Za tímto účelem můžete baterie bezplatně vrátit v prodejnách a recyklačních centrech.

Svítilna

Vyjmutá svítilna zlikvidujte prostřednictvím příslušných sběrných systémů.

Pro Německo:

Přístroje můžete bezplatně zlikvidovat prostřednictvím sběrných nádob třídy 1 v místních recyklačních a materiálových centrech. Při nákupu nové chladničky / mrazničky a prodejní ploše > 400 m² bude přístroj bezplatně odebrán zpět prostřednictvím obchodu.



VÝSTRAHA

Unikající chladivo a olej!

Požár. Obsažené chladivo je ekologické, ale hořlavé. Obsažený olej je rovněž hořlavý. Unikající chladivo a olej se mohou při příslušně vysoké koncentraci a v kontaktu se externím tepelným zdrojem vznítit.

- ▶ Nepoškodte potrubí okruhu chladiva a kompresor.
- ▶ Přístroj odveďte, aniž byste jej poškodili.
- ▶ Baterie, svítilna a přístroj zlikvidujte v souladu s výše uvedenými specifikacemi.



home.liebherr.com/fridge-manuals

CS mrazák

Datum vydání: 20221024

Index č. výrobku: 7088347-00

Liebherr-Hausgeräte Ochsenhausen GmbH
Memminger Straße 77-79
88416 Ochsenhausen
Deutschland